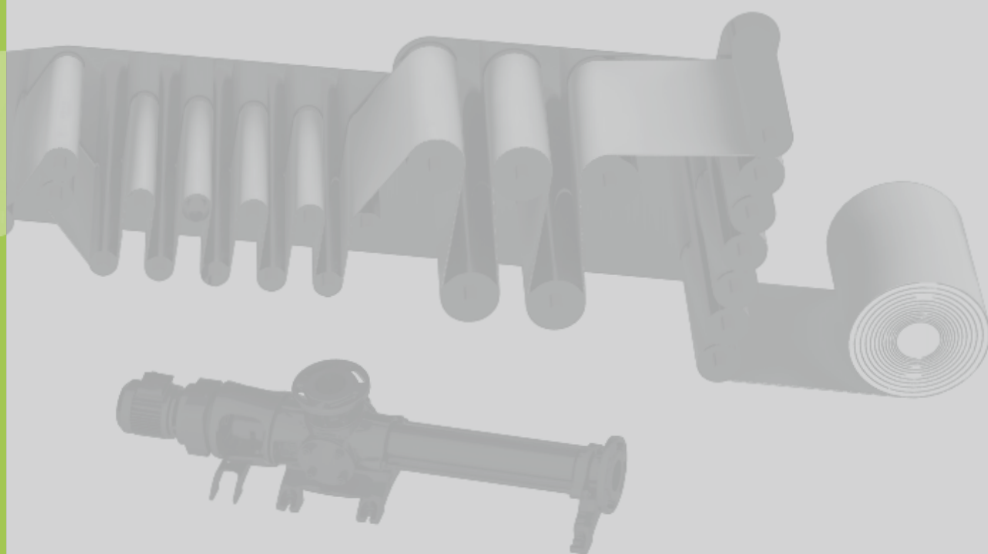


PCM Industry ▶



## Целлюлозно-бумажное производство

Выбор в пользу эффективного  
производства





## ➤ Сделайте выбор в пользу сильной компании!

Ни одна другая отрасль промышленности не предъявляет столь высоких требований к надежности и эффективности затрат, как целлюлозно-бумажное производство. Компания РСМ станет вашим надежным партнером, если вы ищете эксперта в области объёмных насосов: наряду с поставкой всех компонентов мы производим универсальные комплексные системы «под ключ» и отвечаем за проведение технического обслуживания.



## Насосы: традиционная надежность

Вот уже 80 лет компания РСМ обеспечивает промышленный сектор передовой насосной техникой. Высочайший профессиональный уровень нашей компании объясняется ее историей: компания была основана изобретателем винтового насоса Рене Муано (René Moineau). На сегодняшний день мы являемся ведущим мировым производителем объемных насосов и оборудования по перекачиванию жидкостей.



## Винтовые насосы: вне конкуренции

Идеальным решением для перекачивания деликатных, абразивных и вязких жидкостей являются винтовые насосы Moineau и EcoMoineau производства компании РСМ. Невысокая стоимость их жизненного цикла обеспечивается низким энергопотреблением, высокой надежностью и быстрым техническим обслуживанием.



## Перистальтические насосы: предельная простота технического обслуживания

Мягкое перекачивание, обеспечиваемое перистальтическими насосами производства компании РСМ, позволяет работать с деликатными жидкостями, чувствительными к механическим воздействиям. Простота и прочность конструкции делают эти насосы идеальным оборудованием для случаев, когда речь идет о средней скорости потока и среднем давлении при перекачивании абразивных, деликатных и коррозионноактивных жидкостей. Эти насосы не имеют уплотнений и отличаются простотой технического обслуживания, их способность работать в режиме «сухого хода» позволяет опорожнять контейнер в автоматическом режиме (без обслуживающего персонала).



## Системы «под ключ»: упрощение технологического процесса

Комплексные насосные системы «под ключ» от компании РСМ являются экономически выгодной альтернативой трудоемкой и продолжительной по времени сборке системы на месте эксплуатации. Готовые к использованию системы позволяют избежать необходимости работать сразу со множеством поставщиков, а также скрытых издержек на инженерные работы. За счет установки на производстве стандартных блочных систем Skid вы можете значительно уменьшить продолжительность технического обслуживания и снизить расходы на запасные части, при этом максимально повысив безопасность обслуживающего персонала.

## ➤ Ваш надежный партнер в целлюлозно-бумажном производстве

### 1 УДАЛЕНИЕ ПЕЧАТНЫХ КРАСОК С МАКУЛАТУРЫ

Химические добавки, используемые для удаления остатков печатных красок с макулатуры, такие, как перекись водорода, гидроксид натрия, силикат натрия, гидросульфит натрия, серная кислота, мыло и коагулянты являются коррозионно-активными веществами. Блочная система РСМ Chemskid позволяет сочетать точное дозирование и эксплуатационную безопасность: насосы и дополнительные принадлежности тщательно подобраны и собраны в систему «под ключ» в соответствии с пожеланиями заказчика.

### 2 ПОДГОТОВКА БУМАЖНОЙ МАССЫ

Винтовые насосы РСМ Moineau с автоматизированным регулированием производительности гарантируют непрерывную загрузку бумагоделательной машины разжиженной бумажной массой и, таким образом, представляют собой идеальное решение для максимальной эффективности производственного процесса.

### 3 ХИМИЧЕСКАЯ ПОДГОТОВКА «МОКРОЙ» ЧАСТИ БУМАГОДЕЛАТЕЛЬНОЙ МАШИНЫ

Добавки для продуктов и процессов, такие как наполнители, модифицированный крахмал, клеящие вещества, красители, полициклические ароматические соединения PAC, оптические отбеливатели ОВА, фиксирующие вещества, противопенные добавки, удерживающие добавки, АКД дозируются и добавляются в целлюлозную массу. Широкий ассортимент наших объёмных насосов позволит вам выбрать насос или систему, которые наилучшим образом подойдут для ваших добавок и вашей установки, а также будут отвечать всем требованиям техники безопасности.

### 4 ПОДГОТОВКА КРАХМАЛА

Катионный или анионный крахмал готовится, дозируется и подается в непрерывном режиме. Перемещение продукта на напорный ящик или клеильный пресс требует системного решения, которое будет эффективно и при высоких, и при комнатных температурах. Насосы Moineau компании РСМ могут перекачивать жидкости, которые имеют температуру свыше 95°C – благодаря тому, что мы обладаем большим опытом, знаниями и проверенными решениями в области применения эластомеров.

### ОКК/ТКК СИСТЕМА ДЕФИБРИРОВАНИЯ

6

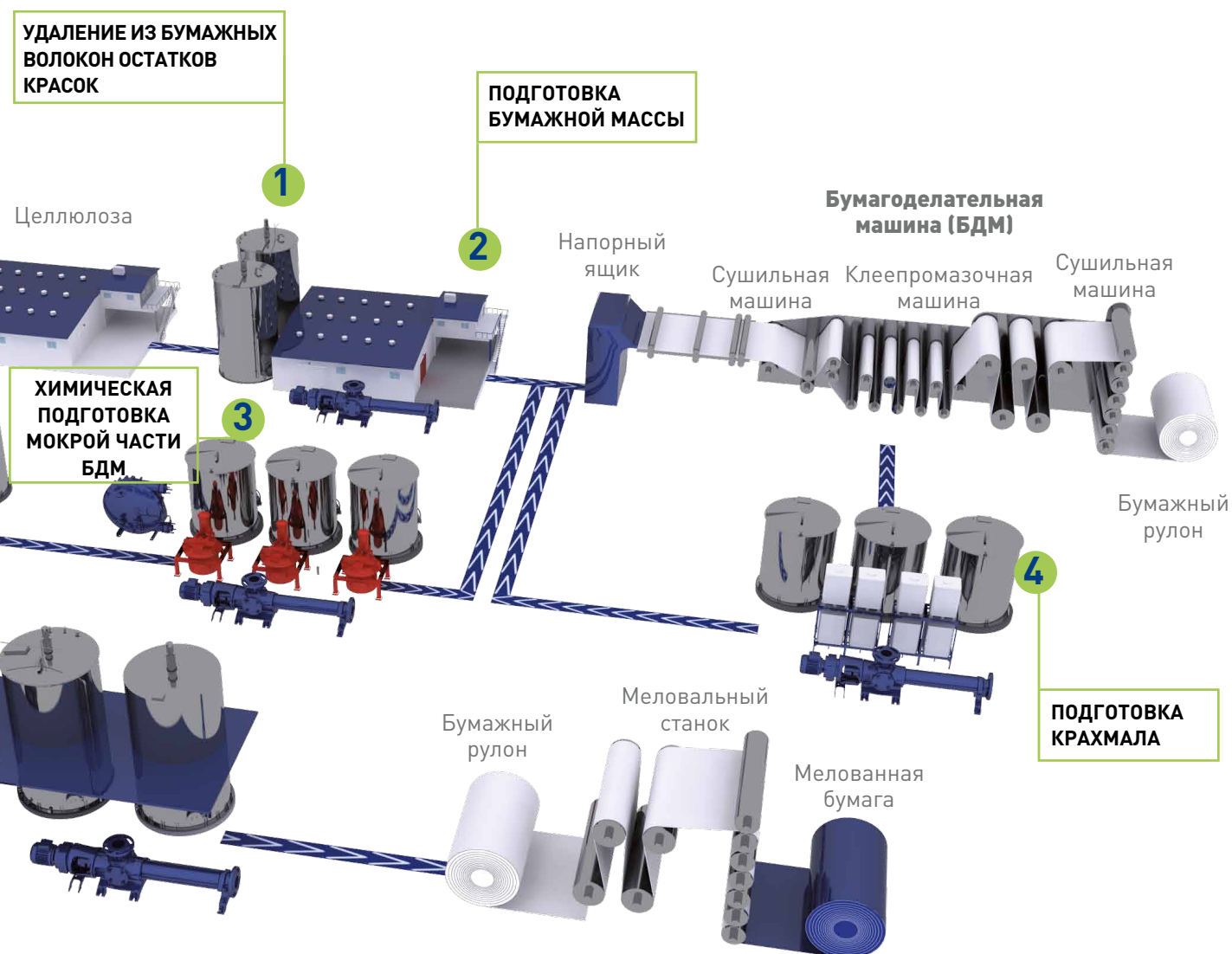
### ВАРКА ПОКРЫВНЫХ КРАСОК

5



### 5 ПРИГОТОВЛЕНИЕ ПОКРЫВНЫХ КРАСОК

Суспензии пигмента, каучуковые латексы, крахмал, связующие вещества (PVA, СМС), биоциды и другие добавки дозируются из резервуаров для хранения и контейнеров с целью распределения, смешивания и варки. Они загружаются порционно или в непрерывном режиме – это ключевой шаг в приготовлении покрывной краски перед конечным пунктом. Винтовые насосы Moineau компании РСМ в состоянии работать с этими абразивными жидкостями, обладая при этом высокой точностью дозирования и способностью к перекачиванию без пульсаций.



## 6 СИСТЕМЫ ОКК/ТКК (осаждённый карбонат кальция / тонкодисперсный карбонат кальция)

Распределение минеральных пигментов и работа смесильных агрегатов осуществляется благодаря винтовым насосам Moineau компании РСМ. Подготовка суспензий пигментов из карбоната кальция или глины требует использования насосов, предназначенных для работы в неблагоприятных условиях, устойчивых к воздействию абразивных жидкостей и обеспечивающих максимальную стабильность дозирования.

## СТОЧНЫЕ ВОДЫ И ОБЕЗВОЖИВАНИЕ ОСАДКА

Обработка необезвоженного сточного ила и обезвоженного осадка сточных вод, флокулянтов и жидких промышленных отходов осуществляется с помощью винтовых насосов EcoMoineau компании РСМ. Их запатентованная конструкция обеспечивает быстрое проведение технического обслуживания, имеет минимальное количество подверженных износу деталей и отличается компактностью, облегчающей встраивание насосов.



## ➤ Ключ к бесперебойной работе

Зачем рисковать возможными простоями на вашем целлюлозно-бумажном предприятии, вызванными использованием несоответствующего насоса? Накопленный на протяжении десятков лет опыт позволит нам подготовить решения под Ваш бюджет и обеспечить, таким образом, бесперебойную работу вашего производства.

### Точность и безотказно работающие дозирующие системы

Модуль РСМ Chemskid представляет собой идеальное решение, позволяющее обеспечить точность дозировки и эксплуатационную безопасность.

Страна	ФРАНЦИЯ
Продукт клиента	Перекись водорода
Расход и давление	10 л/ч - 2 бара
Решение РСМ	СHEMSKID с одним вспомогательным насосом и одним резервным насосом



### Насосы для дозирования

Дозирующие винтовые насосы компании РСМ позволяют обеспечить непревзойденную повторяемость результатов.

Страна	ИНДИЯ
Продукт клиента	Удерживающая добавка
Расход и давление	0,7 - 3.5 м³/ч - 8 бар
Решение РСМ	РСМ Moineau 13110



### Перекачивание и опорожнение

Ассортимент объёмных насосов компании РСМ позволяет вам выбрать технологию, которая будет оптимально отвечать вашим запросам.

Страна	КИТАЙ
Продукт клиента	Глина/карбонаты кальция (ОКК/ТКК)
Расход и давление	40 м³/ч - 3 бара
Решение РСМ	РСМ Moineau 9015



## Правильный выбор для различных температур, давлений и вязкости

Многостадийные насосы компании РСМ отлично подходят для различных условий эксплуатации, обеспечивая максимальную гибкость.



Страна	ИНДОНЕЗИЯ
Продукт клиента	Крахмал (от 20 до 85°C)
Расход и давление	5 – 10 м³/ч – 4 бара
Решение РСМ	РСМ EcoMoineau 25M12S

## Высокий расход и отсутствие пульсаций

Винтовые насосы Moineau компании РСМ имеют высокую производительность (расход) и при перекачивании не создают пульсаций.



Страна	ШВЕЦИЯ
Продукт клиента	Покрывная краска
Расход и давление	32 – 160 м³/ч
Решение РСМ	РСМ Moineau, тип 240ID5

## Простота техобслуживания и уменьшенные габариты

Самые компактные винтовые насосы из всех, представленных на рынке, требуют меньше места для установки и гарантируют более низкую стоимость технического обслуживания.



Страна	РОССИЯ
Продукт клиента	Латекс
Расход и давление	12 м³/ч – 2,5 бара
Решение РСМ	РСМ EcoMoineau 40M6L

## ➤ Системы PCM Plug and Play

Наши комплексные насосные системы Plug and Play («подключи и работай») упрощают и ускоряют монтаж Вашего оборудования по производству бумаги. Для гарантии безошибочной работы эти системы можно заказать с предохранительными модулями. Мы также можем произвести установку системы и осуществить пусконаладочные работы.

### PCM Chemskid

Модуль Chemskid компании PCM с одним или двумя мембранными дозирующими насосами и одним резервным насосом лучше всего подходит для впрыскивания химических растворов. Модуль Chemskid гарантирует надежные условия эксплуатации и максимальную безопасность операторов и при этом отличается легким техобслуживанием.





## Система Lime Skid

Система Lime Skid компании РСМ представляет собой комплексное решение для контроля за смешиванием, дозированием и впрыском извести. Компактная и стандартизированная конструкция позволяет быстро произвести встраивание системы в технологический процесс.



## Система впрыска красителя

Отвечающий вашим индивидуальным требованиям модуль компании РСМ, осуществляющий впрыск красителя (Dye-injection skid), представляет собой полностью автоматизированную систему, которая позволяет быстро менять красители, при этом значительно снизив продолжительность обслуживания.



Наши системы Plug and Play («подключи и работай») могут выполняться по специальному заказу в соответствии с вашими точными требованиями.

## Услуги, предоставляемые компанией РСМ

Для увеличения срока службы систем компании РСМ, а также для контроля расходов на протяжении всего периода эксплуатации системы, мы предлагаем широкий спектр услуг жизненного цикла, которые включают в себя оптимизацию энергоэффективности, установку оборудования, профессиональное обучение, контракты на проведение технического обслуживания и ремонта оборудования, перенастройка и оптимизацию системы.

### **Тестирование:**

#### **Сделать правильный выбор**

Для того чтобы гарантировать заявленные рабочие характеристики и срок службы насоса или насосной системы, мы проводим их тестирование с учётом вязкости и абразивных свойств будущего перекачиваемого продукта, а также определяем его совместимость с нашими эластомерами.

### **Установка:**

#### **Гарантия бесперебойной эксплуатации**

Наши услуги по установке исключают ошибочные действия при встраивании насоса в общую систему. Мы предоставляем помощь на стадии запуска в эксплуатацию, обеспечиваем инжиниринг при встраивании в систему производства и проводим обучение для операторов.

### **Сервисное обслуживание:**

#### **Гарантия эффективности**

Для того чтобы средства, затраченные Вами на приобретение насоса, оправдали Ваши ожидания, мы предоставляем расширенные гарантии, осуществляем техническое обслуживание насосов производства фирмы РСМ, а также других изготовителей, предоставляем услуги по ремонту и анализу износа оборудования.

### **Услуги, связанные с обеспечением жизненного цикла:**

#### **Продление срока службы**

Для увеличения срока службы насосов мы проводим восстановление роторов и механических уплотнений. Мы можем также модернизировать и утилизировать насосы в соответствии с сегодняшними жёсткими требованиями экологических норм.

### **Оптимизация:**

#### **Минимизация эксплуатационных затрат**

Наши услуги по оптимизации систем, такие как аудиты стоимости жизненного цикла, модернизация уплотнений и двигателей, а также сертификация на соответствие требованиям Директивы АТЕХ, обеспечат Вашим насосам высокую производительность на протяжении всего жизненного цикла.

### **Запасные части:**

#### **Быстрая доставка по всему миру**

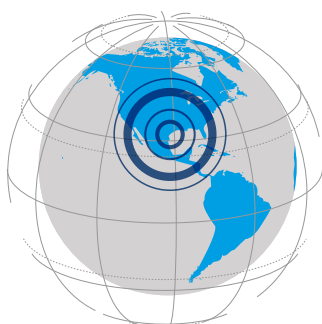
Оригинальные запасные части, которые можно приобрести через нашу глобальную сеть коммерческих представителей и дистрибьюторов, служат гарантией того, что продукция компании РСМ прослужит максимально долго, будучи защищённой гарантийными обязательствами и знаком CE, подтверждающим соответствие стандартам качества и безопасности Европейского Союза.

## ➤ Кратко о компании РСМ

**Компания РСМ вот уже свыше 80 лет осуществляет поставку инновационного насосного оборудования своим клиентам, находящимся в самых разных уголках света.** На сегодняшний день мы являемся ведущим мировым производителем объёмных насосов и оборудования по перекачиванию жидкости.

Компания РСМ работает на шести промышленных рынках, отличающихся высоким уровнем требований: экология, общее машиностроение, химия, альтернативная энергетика, горнодобывающая и целлюлозно-бумажная промышленность. Если в отношении надёжности, экономичности и производительности все они предъявляют одинаковые требования, то в остальном их запросы носят узкоспециальный характер, и компания РСМ удовлетворяет их, предлагая своим заказчикам идеально адаптированные насосные системы.

### Производственные предприятия и адреса офисов компании РСМ



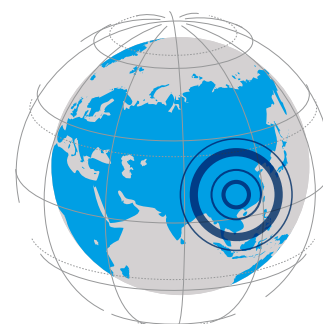
**PCM AMERICA**  
USA, Houston, TX

pcmusa@pcmusa-inc.com  
+1 713 896 4888



**PCM EMEA**  
France, Champtocé sur Loire

contact@pcm.eu  
+33 (0)1 41 08 15 15



**PCM ASIA**  
China, Shanghai

pcmchina@pcm.eu  
+86 (0)21 62362521

Посетите наш сайт, чтобы узнать больше о сети филиалов и дистрибьюторов компании РСМ в более чем 60 странах мира.

➤ Веб-сайт: [www.pcm.eu](http://www.pcm.eu)  
➤ Email: [pcmindustry@pcm.eu](mailto:pcmindustry@pcm.eu)

