

Измерительная, регулирующая и контрольная техника



Issued by:

ProMinent GmbH
Im Schuhmachergewann 5-11
69123 Heidelberg
Germany
Phone +49 6221 842-0
info@prominent.com
www.prominent.com



Technical changes reserved.

All previous catalogues and price lists are superseded with the release of this product catalogue.
You can view our general terms and conditions on our homepage.

Heidelberg, January 2018

Измерительная, регулирующая и контрольная техника



Здесь главное точность

Точные датчики и эффективные измерительно-управляющие приборы являются гарантией технологической безопасности при дозировании жидких сред.

В **главе 1** мы подробно рассказываем об этом! Познакомьтесь с разнообразными датчиками DULCOTEST® для точного ввода различных параметров в режиме реального времени.

Измерительно-управляющие приборы в **главе 2** гарантируют стабильное качество вашего процесса. От простого преобразования сигнала измерения, кончая регуляторами, оптимизированными для комплексных, зависящих от области применения задач по регулированию – здесь вас ждет оптимальный продукт для любой задачи!

Полностью смонтированные станции измерения и регулирования приведены в **главе 3**. Они предназначены для измерения в питьевой воде, охлаждающей воде и отработанной воде. Благодаря идеальному согласованию компонентов друг с другом готовые к подключению модули Plug&Play готовы для быстрой и простой установки.

Глава 4 полностью посвящена очистке воды в плавательном бассейне. Здесь предлагается серия DULCODOS® Pool. **Смонтированные на монтажной пластине комплексные системы** доступны в разных вариантах - начиная с частных, кончая общественными плавательными бассейнами.

Мы работаем для вас

Выбор продукта зависит от разных факторов. Мы охотно ответим вам на вопросы, касающиеся оборудования для дозирования. Обращайтесь к нам! Мы будем рады помочь вам.

С понедельника по пятницу 9.00 – 18.00

ООО «ПроМинент Дозирующая Техника»

Адрес: 117246, г. Москва, Научный проезд, д. 12

Телефон: +7 (499) 486-10-21, +7 (495) 334-21-91, +7 (495) 334-13-98

Факс: +7 (499) 486-10-24

E-mail: info@prominent.ru

Веб-сайт: <http://www.prominent.ru>

Руководство по выбору насосов

Вы также можете получить информацию онлайн. На наших Интернет-страницах вы можете воспользоваться рекомендациями по выбору шланговых насосов ProMinent. Просто введите производительность и противодавление – и в руководстве по выбору насосов отобразится предложение подходящих насосов-дозаторов. С его помощью вы сможете легко и напрямую выбрать подходящий для вас насос.

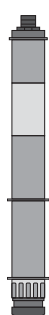
www.pump-guide.com

Указание: Мы можем помочь вам с выбором подходящих продуктов, а во многих случаях – также с оптимизацией всего приложения по телефону. При более сложных требованиях наши консультанты передадут информацию сотрудникам выездной службы, которые обсудят с вами все необходимые вопросы при личной встрече на месте.

Наша служба работы с заказами

Наши специалисты сервисной службы готовы помочь вам. В вопросах установки или технического обслуживания и ремонта. Мы работаем для вас!

info@prominent.ru



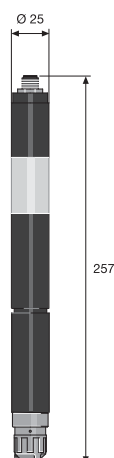
P_DT_0077_SW

Датчик свободного хлора CLO 1-CAN-P

Датчик для измерения свободного хлора в чистой воде, в том числе при применении метода электролиза для дезинфекции, диапазон до 45 °C (1 бар) или 8 бар (25 °C). Для работы на измерительно-управляющих приборах с подключением через шину CAN.

- Измеряемая величина: свободный хлор, без значительной относительной поперечной чувствительности к связанному хлору (хлораминам)
- Применение с отводом измеряемой воды в технологическую трубу
- Применение при высоком давлении
- Уменьшение количества сбоев рабочего процесса благодаря использованию систем электролиза, осуществляемого путем погружения электродов непосредственно в измеряемую воду (без мембраны), с помощью открытого датчика (без мембраны) и золотых электродов
- Измерение свободного хлора до pH 9

Дополнительную информацию см. на стр. → 1-57



pk_6_084

Датчик свободного и связанного брома CBR 1-CAN-P

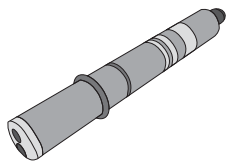
Датчик свободного хлора и брома в загрязненной воде, также при высоком значении pH, до 9,5. Для работы на измерительно-управляющих приборах с подключением через шину CAN.

- Измеряемая величина: свободный хлор, свободный и связанный бром (бромамин)
- Покрытие датчика мембраной предотвращает нарушения рабочего процесса при изменении расхода или количества веществ, содержащихся в воде
- Устойчивость к отложению загрязнений и образованию биопленки обеспечивается электролитом с антимикробным действием и мембраной с крупными порами
- Возможность применения при высоком показателе pH до 9,5 путем оптимизации электролита и мембраны

Дополнительную информацию см. на стр. → 1-62



Новинки в области измерительной, регулирующей и контрольной техники



P_DT_0078_SW

Датчик электропроводности ССТ 1-мА

Датчик для измерения электролитической проводимости прозрачной воды, в том числе, с химическими загрязнениями. Со встроенным устройством измерения температуры и выходным сигналом 4...20 мА, откалиброванным на заводе. Для использования с измерительно-управляющими приборами diaLog DAC, AEGIS® II, DULCOMARIN®.

- Измеряемая величина – электролитическая проводимость до 20 мСм/см
- Помехоустойчивый выходной сигнал 4-20 мА для универсального подключения к различным измерительным приборам
- Встроенный датчик температуры для температурной компенсации заменяет отдельный датчик температуры и соответствующую арматуру датчика

Дополнительную информацию см. на стр. → 1-111

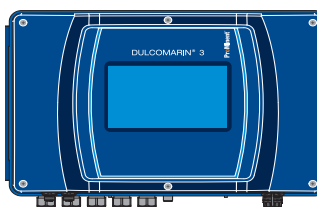


Controller DULCOMETER® diaLog DACb

Прозрачный анализ воды с помощью DULCOMETER® diaLog DACb – возможность анализа показаний всех важных для водоподготовки датчиков в произвольном сочетании и управления всеми регулирующими элементами.

- Невысокие инвестиционные затраты: два измерительных и регулирующих канала уже есть в базовой версии, каждый с независимым 1-сторонним ПИД регулятором (два 2-сторонних ПИД регулятора опционально)
- Гибкий выбор и возможность последующей адаптации: 14 разных измеряемых параметров на один канал
- Ready for the world - 24 языка меню
- Прозрачность при поиске ошибок: Устройство регистрации событий, результатов калибровки и измерений с легко доступной картой SD
- Готово для подключения в вашу систему с помощью разных систем полевых шин, таких как PROFIBUS®-DP, PROFINET® и Modbus RTU

Дополнительную информацию см. на стр. → 2-3



Система измерения и регулирования DULCOMARIN® 3

Система измерения и регулирования DULCOMARIN® 3 – это интеграция в цифровые технологии будущего. Она регулирует все процессы плавательного бассейна и может использоваться в системе любого размера, начиная с аквапарка, кончая частным бассейном. Управление осуществляется с помощью большого 7-дюймового сенсорного экрана.

- Экономное с точки зрения энергии и финансов управление вашим плавательным бассейном
- Доступ к DULCOMARIN® 3 через любое подключающееся к Интернету устройство
- Простая калибровка датчиков с видео-поддержкой
- Передача сообщений о статусе и аварийных сообщений по электронной почте
- На встроенном драйвере экрана можно просмотреть и проанализировать изменение результатов измерения для всех ванн с течением времени
- Простая, неограниченная связь по локальной сети – как в домашней сети
- Последующая возможность расширения с помощью основанной на локальной сети системы шин
- Интеллектуальные датчики хлора: сохраняют показания датчиков и всегда работают в оптимальном диапазоне измерения благодаря функции Auto Ranging (автоматическая установка диапазона)
- Интеллектуальные насосы-дозаторы: информируют о производственных параметрах, таких, например, как уровень химических веществ и производительность в диапазоне дозирования от 0,7 до 1000 л/ч
- Подключение к ПЛК через PROFIBUS®-DP и Modbus RTU
- Просмотр архивных результатов измерений непосредственно на регуляторе благодаря встроенному регистратору данных с выводом на экран через USB

Дополнительную информацию см. на стр. → 2-74

Измерительная, регулирующая и контрольная техника Стр.

1	Сенсорная техника DULCOTEST®	1-1
1.0	Обзор сенсорной техники DULCOTEST®	1-1
1.0.1	Рекомендации по выбору	1-1
1.1	Сенсорная техника DULCOTEST® принципы измерения	1-4
1.1.1	Три принципа измерения для надежной очистки воды	1-4
1.1.2	Потенциометрия – измерение потенциала электрода в измеряемом растворе	1-4
1.1.3	Амперометрия – измерение тока, с помощью которого определяется концентрация некоторых растворенных в воде веществ	1-5
1.1.4	Обзор преимуществ амперометрических датчиков DULCOTEST®	1-6
1.1.5	Кондуктометрия – измерение электролитической проводимости	1-7
1.2	Датчики DULCOTEST® pH, редокс, фторида и температуры	1-8
1.2.1	Датчики pH с разъемом SN6 или Vario Pin	1-10
1.2.2	Датчики pH с несъемным кабелем	1-28
1.2.3	Датчики редокс с разъемом SN6	1-33
1.2.4	Датчики редокс с несъемным кабелем	1-43
1.2.5	Датчики фтора DULCOTEST®	1-45
1.2.6	Датчики температуры DULCOTEST®	1-46
1.3	Амперометрические датчики DULCOTEST®	1-47
1.3.1	Амперометрические датчики для хлора, брома, диоксида хлора, хлорита, озона, растворенного кислорода, надуксусной кислоты и перекиси водорода	1-47
1.3.2	Датчики для хлора	1-49
1.3.3	Датчики свободного хлора DULCOTEST®	1-51
1.3.4	Датчики общего хлора DULCOTEST®	1-64
1.3.5	Датчики общего хлора DULCOTEST®	1-66
1.3.6	Датчики брома DULCOTEST®	1-69
1.3.7	Датчики диоксида хлора DULCOTEST®	1-74
1.3.8	Датчики хлорита DULCOTEST®	1-78
1.3.9	Датчики озона DULCOTEST®	1-80
1.3.10	Датчики растворенного кислорода DULCOTEST®	1-81
1.3.11	Датчики надуксусной кислоты DULCOTEST®	1-84
1.3.12	Датчики перекиси водорода DULCOTEST®	1-85
1.4	Датчики проводимости DULCOTEST®	1-88
1.4.1	Датчики проводимости	1-88
1.4.2	Кондуктивные 2-электродные датчики проводимости	1-91
1.4.3	Индуктивные датчики проводимости	1-112
1.5	Точки замера помутнения DULCOTEST®	1-117
1.5.1	Точка замера помутнения DULCOTEST® DULCO® turb C	1-117
1.6	Принадлежности для сенсорной техники	1-119
1.6.1	Принадлежности для датчиков	1-119
1.6.2	Расходные материалы датчиков	1-122
1.6.3	Байпасная арматура для датчиков	1-125
1.6.4	Погружная арматура для датчиков	1-128
1.6.5	Встроенная арматура/адаптер	1-132
1.7	Практические примеры	1-136
2	Измерительная и регулирующая техника	2-1
2.0	Устройства измерения и регулирования DULCOMETER®	2-1
2.0.1	Устройства измерения и регулирования DULCOMETER®	2-1
2.1	Измерительно-управляющий прибор DULCOMETER® diaLog DACb	2-3
2.1.1	Измерительно-управляющий прибор DULCOMETER® diaLog DACb	2-3
2.1.2	Система заказа по идентификационному коду diaLog DACb, настенный монтаж IP 67	2-6
2.1.3	Последующие функциональные расширения для системы измерения и регулирования diaLog DACb	2-7
2.1.4	Примеры использования и заказа DACb2-8	



Измерительная, регулирующая и контрольная техника

Стр.

2.1.5	Практические примеры обработки воды для плавательных бассейнов	2-9
2.1.6	Практические примеры контроля питьевой воды	2-11
2.1.7	Практические примеры контроля сточных вод	2-14
2.1.8	Практические примеры в области пищевой промышленности	2-16
2.1.9	Практические примеры использования для снижения запаха (очистные сооружения)	2-17
2.2	Устройство измерения и регулирования DULCOMETER® D1Cb/D1Cc	2-18
2.2.1	Устройство измерения и регулирования DULCOMETER® D1Cb/D1Cc	2-18
2.2.2	Система заказа по идентификационному коду DULCOMETER® D1Cb, настенный монтаж	2-20
2.2.3	Система заказа по идентификационному коду DULCOMETER® D1Cc, монтаж в распределительном щите	2-21
2.2.4	Система заказа по идентификационному коду D1Ub, последующее функциональное расширение для D1Cb	2-23
2.2.5	Система заказа по идентификационному коду D1Uc, последующее функциональное расширение для D1Cc	2-23
2.2.6	Примеры использования и заказа D1Cb и D1Cc	2-24
2.2.7	Практические примеры обработки воды для плавательных бассейнов	2-25
2.2.8	Практические примеры контроля питьевой воды	2-27
2.2.9	Практические примеры контроля сточных вод	2-29
2.2.10	Практические примеры в области пищевой промышленности	2-30
2.3	Устройство измерения и регулирования DULCOMETER® Compact	2-31
2.3.1	Устройство измерения и регулирования DULCOMETER® Compact	2-31
2.3.2	Система заказа по идентификационному коду DULCOMETER® Compact, настенный монтаж IP 67	2-32
2.3.3	Примеры использования и заказа DULCOMETER® Compact	2-33
2.3.4	Практические примеры обработки воды для плавательных бассейнов	2-34
2.3.5	Практические примеры контроля питьевой воды	2-35
2.3.6	Практические примеры контроля сточных вод	2-36
2.4	Многоканальная система измерения и регулирования нескольких параметров DULCOMARIN® II для водоочистки	2-37
2.4.1	Система измерения и регулирования DULCOMARIN® 3	2-37
2.4.2	Система измерения и регулирования DULCOMARIN® 3	2-40
2.4.3	Система заказа по идентификационному коду DULCOMARIN® II	2-44
2.4.4	Многоканальная система измерения и регулирования нескольких параметров DULCOMARIN® II	2-46
2.4.5	Центральный блок	2-48
2.4.6	Комбинированный модуль	2-49
2.4.7	Функциональный модуль (F-модуль)	2-50
2.4.8	Система заказа по идентификационному коду, многоканальная система измерения и регулирования нескольких параметров DULCOMARIN® II (центральный блок и комбинированный модуль)	2-51
2.4.9	Измерительный модуль (M-модуль)	2-53
2.4.10	Модуль токового входа (I-модуль)	2-54
2.4.11	Модуль управления (A-модуль)	2-55
2.4.12	Модуль электропитания (N-модуль)	2-56
2.4.13	Модуль управления устройствами дозирования хлорного газа (R-модуль)	2-57
2.4.14	Модуль предельного значения и аварийной сигнализации (G-модуль)	2-58
2.4.15	Система заказа по идентификационному коду для модулей CANopen	2-59
2.4.16	Запасные узлы и узлы расширения	2-60
2.4.17	Комплекты дооснастки для DULCOMARIN® II DXC	2-60



Измерительная, регулирующая и контрольная техника Стр.

2.4.18	Мембранные насосы-дозаторы с интерфейсом CANopen	2-61
2.4.19	Магнитные мембранные насосы-дозаторы Beta®	2-62
2.4.20	Многоканальная система измерения и регулирования DULCOMARIN® II, комбинации модулей	2-65
2.4.21	Пример конфигурации 1	2-66
2.4.22	Пример конфигурации: Система из 2 бассейнов	2-68
2.4.23	Принадлежности для системы измерения и регулирования DULCOMARIN® II	2-70
2.5	Многоканальная система измерения и регулирования нескольких параметров DULCOMARIN® 3 для водоочистки	2-74
2.5.1	Система измерения и регулирования DULCOMARIN® 3	2-74
2.5.2	Система измерения и регулирования DULCOMARIN® 3	2-77
2.5.3	Система заказа по идентификационному коду DULCOMARIN® 3	2-79
2.5.4	Датчики хлора для DULCOMARIN® II и 3	2-80
2.6	Устройство измерения и регулирования AEGIS II	2-81
2.6.1	Устройство измерения и регулирования AEGIS II	2-81
2.6.2	Система заказа по идентификационному коду, управление градирнями AEGIS II	2-83
2.7	Регулятор с встроенным насосом-дозатором	2-85
2.7.1	Регулятор с встроенным насосом-дозатором	2-85
2.8	Преобразователь измеряемой величины DULCOMETER®	2-86
2.8.1	Преобразователь измеряемой величины DULCOMETER® DMTa	2-86
2.8.2	Система заказа по идентификационному коду, преобразователи измеряемой величины DMTa	2-88
2.8.3	Практический пример: Измерение свободного хлора с подключением к ПЛК	2-89
2.8.4	Преобразователь измеряемой величины DULCOMETER® DULCOPAC	2-90
2.8.5	Практические примеры для DULCOPAC	2-91
2.9	Контрольно-измерительные устройства	2-92
2.9.1	Переносной измерительный прибор Portamess®, измеряемая величина – pH/редокс	2-92
2.9.2	Переносной измерительный прибор Portamess®, измеряемая величина – проводимость	2-93
2.9.3	Фотометр	2-94
2.10	Принадлежности для устройств измерения и регулирования	2-96
2.10.1	Преобразователь измеряемой величины 4 ... 20 mA (двухпроводная система)	2-96
2.10.2	Принадлежности для портативных измерительных приборов Portamess®	2-98
3	Станции измерения / регулировки, монтируемые на плате	3-1
3.0	Обзор системы заказа станции измерения и регулирования DULCOTROL® DWCa	3-1
3.0.1	Рекомендации по выбору	3-1
3.0.2	Описание признаков идентификационного кода в системе заказов DULCOTROL® DWCa	3-1
3.1	Станции измерения и регулирования DULCOTROL® DWCa_P Trinkwasser/F&B	3-3
3.1.1	Обзор DULCOTROL® DWCa_P Trinkwasser/F&B	3-3
3.1.2	Допустимые сочетания измерительных величин для DULCOTROL® DWCa_P Trinkwasser/F&B	3-4
3.1.3	Система заказа по идентификационному коду DULCOTROL® DWCa_P Trinkwasser/F&B	3-5
3.1.4	Примеры DULCOTROL® DWCa_P Trinkwasser/F&B	3-6



Измерительная, регулирующая и контрольная техника		Стр.
---	--	------

3.2	Система измерения и регулирования DULCOTROL® DWCa_W Abwasser	3-7
3.2.1	Обзор DULCOTROL® DWCa_W Abwasser	3-7
3.2.2	Допустимые комбинации измеряемых величин для DULCOTROL® DWCa_W Abwasser	3-8
3.2.3	Система заказа по идентификационному коду DULCOTROL® DWCa_W Abwasser	3-9
3.2.4	Примеры DULCOTROL® DWCa_W Abwasser	3-10
3.3	Техническое описание объема поставок систем измерения и регулирования DULCOTROL® DWCa	3-11
3.3.1	Техническое описание измерительных и регулирующих устройств	3-11
3.3.2	Техническое описание датчиков	3-12
3.3.3	Техническое описание арматуры датчиков	3-14
3.3.4	Техническое описание гидравлических подключений / трубопровода	3-15
3.3.5	Техническое описание опциональных принадлежностей	3-15
4	Системы измерения, регулирования и дозирования для обработки воды в плавательных бассейнах	4-1
4.0	Системы измерения, регулирования и дозирования для обработки воды в плавательных бассейнах	4-1
4.0.1	Системы дозирования для плавательных бассейнов DULCODOS® Pool	4-1
4.1	Система дозирования DULCODOS® Pool Soft	4-3
4.1.1	Система дозирования DULCODOS® Pool Soft	4-3
4.2	Система дозирования DULCODOS® Pool Basic	4-5
4.2.1	Система дозирования DULCODOS® Pool Basic	4-5
4.3	Система дозирования DULCODOS® Pool Comfort	4-7
4.3.1	Система дозирования DULCODOS® Pool Comfort	4-7
4.4	Система дозирования DULCODOS® Pool Professional	4-9
4.4.1	Система дозирования DULCODOS® Pool Professional	4-9
4.5	Наборы для техобслуживания	4-12
4.5.1	Наборы для техобслуживания для насосов-дозаторов	4-12
4.5.2	Наборы для техобслуживания для измеряемых величин	4-12
4.5.3	Буферные растворы	4-12
4.6	Контрольные устройства	4-13
4.6.1	Переносной измерительный прибор Portamess®, измеряемая величина – pH/редокс	4-13
4.6.2	Фотометр	4-14

Перечень химической стойкости ProMinent



1.0 Обзор сенсорной техники DULCOTEST®

1.0.1 Рекомендации по выбору

Рекомендации по выбору датчиков pH DULCOTEST®

Среда	Температура/ давление	Тип датчика	Типичные области применения
Прозрачная, pH 3 – 14	Макс. 100 °C/3 бар	PHEP-H	Химические процессы
	Макс. 25 °C/6 бар		
Прозрачная, pH 2 – 12	Макс. 80 °C/без превышения давления	PHEN	Вода с химическими загрязнениями, вода с низкой проводимостью ≥ 50 мкСм/см
	Макс. 60 °C/3 бар	PHES	Вода для плавательных бассейнов, питьевая вода, стеклянный цилиндр
		PHEK	Плавательный бассейн, аквариум, пластиковый цилиндр
	Макс. 80 °C/6 бар	PHEP/PHEPT	Технологическая вода
	Макс. 80 °C/8 бар	PHED	Вода с химическими загрязнениями, например Cr ⁶⁺ , CN ⁻
Твердые частицы, мутная	Макс. 80 °C/6 бар	PHER/PHEI	Охлаждающая вода, сточные воды
Твердые частицы, непросвечивающая	Макс. 100 °C/16 бар	PHEX	Суспензии, шлам, эмульсии
От прозрачной до мутной, фторсодержащая, pH 0-7	Макс. 50 °C/7 бар	PHEF	Установка промывки отходящего воздуха, производство полупроводников, гальванотехника

Рекомендации по выбору датчиков редокс DULCOTEST®

Среда	Температура/ давление	Тип датчика	Типичные области применения
Прозрачная, pH 2 – 12	Макс. 80 °C/без превышения давления	RHEN	Вода с химическими загрязнениями, вода с низкой проводимостью ≥ 50 мкСм/см
	Макс. 60 °C/3 бар	RHES	Вода для плавательных бассейнов, питьевая вода, стеклянный цилиндр
		RHEK	Плавательный бассейн, аквариум, пластиковый цилиндр
	Макс. 80 °C/6 бар	RHEP-Pt	Технологическая вода
		RHEP-Au	Вода с химическими загрязнениями, например CN ⁻ , обработка озоном
Твердые частицы, мутная	Макс. 80 °C/6 бар	RHER	Охлаждающая вода, сточные воды
Твердые частицы, непросвечивающая	Макс. 100 °C/16 бар	RHEX	Суспензии, шлам, эмульсии

Указание: Все датчики pH и редокс DULCOTEST® изготавливаются из несодержащего свинец стекла (соответствие RoHS)



1.0 Обзор сенсорной техники DULCOTEST®

Рекомендации по выбору амперометрических датчиков

Измеряемая величина	Области применения	Ступенчатые пределы измерения	Подключение к DULCOMETER®	Тип датчика	см. стр.
Свободный хлор	Питьевая вода, вода для плавательных бассейнов	0,01–100 мг/л	D1C, DAC	CLE 3-mA-xppm, CLE 3.1-mA-xppm	→ 1-51
Свободный хлор	Технологическая и отработанная вода	10 - 200 мг/л	D1C, DAC	CLR 1-mA	→ 1-63
Свободный хлор	Питьевая вода, вода для плавательных бассейнов	0.01 - 10 мг/л	DULCOMARIN®	CLE 3-CAN-P-xppm, CLE 3.1-CAN-P-xppm	→ 1-54
Свободный хлор	Питьевая вода, вода для плавательных бассейнов, электролиз на месте нахождения (без мембраны)	0,02-10 мг/л	D1C, DAC	CLO 1-mA-xppm	→ 1-56
Свободный хлор	Бассейн, чистая питьевая и хозяйственная вода, также применяется вместе с безмембранным электролизом.	0,01-10 мг/л	DULCOMARIN®	Датчик свободного хлора CLO 1-CAN-P-xppm	→ 1-57
Свободный хлор	Горячая вода до 70 °С (легионеллы), электролиз на месте нахождения (без мембраны)	0,02-2 мг/л	D1C, DAC	CLO 2-mA-2ppm	→ 1-58
Свободный хлор	Питьевая вода, вода для плавательных бассейнов	0,01–50 мг/л	DMT	CLE 3-DMT-xppm	→ 1-53
Свободный хлор	Питьевая вода, вода для плавательных бассейнов	0,05-5 мг/л	COMPACT	CLB 2-µA-xppm	→ 1-59
Свободный хлор	Питьевая вода, вода для плавательных бассейнов	0,05-5 мг/л	COMPACT	CLB 3-µA-xppm	→ 1-60
Свободный хлор	Охлаждающая, хозяйственная, отработанная вода, вода с повышенными значениями рН (стабильное рН), морская вода (свободный хлор представлен как бром)	0,01-10 мг/л	D1C, DAC	CBR 1-mA-xppm	→ 1-61
Весь имеющийся хлор	Вода для плавательных бассейнов с хлорорганическими средствами дезинфекции	0,02–10 мг/л	D1C, DAC	CGE 3-mA-xppm	→ 1-64
Весь имеющийся хлор	Вода для плавательных бассейнов с хлорорганическими средствами дезинфекции и электролиз на месте нахождения (без мембраны)	0,02 - 10 мг/л	D1C, DAC	CGE 3-mA	→ 1-64
Весь имеющийся хлор	Вода для плавательных бассейнов с хлорорганическими средствами дезинфекции	0,01–10 мг/л	DULCOMARIN®	CGE 3-CAN-P-xppm	→ 1-65
Общий хлор	Питьевая, техническая, технологическая и отработанная вода	0,01–10 мг/л	D1C, DAC	CTE 1-mA-xppm	→ 1-66
Общий хлор	Питьевая, техническая, технологическая и отработанная вода	0,01–10 мг/л	DMT	CTE 1-DMT-xppm	→ 1-67
Общий хлор	Питьевая, техническая, технологическая и отработанная вода	0,01–10 мг/л	DULCOMARIN®	CTE 1-CAN-P-xppm	→ 1-68
Связанный хлор	Вода для плавательных бассейнов	0,02–2 мг/л	DAC	CTE 1-mA-2 ppm + CLE 3.1-mA-2 ppm	→ 1-68
Связанный хлор	Вода для плавательных бассейнов	0,01–10 мг/л	DULCOMARIN®	CTE 1-CAN-P-xppm + CLE 3.1-CAN-xppm	→ 1-68
Весь имеющийся бром	Охлаждающая вода, сточная вода, вода для плавательных бассейнов, вода для вихревых ванн, бром с ВСДМН	0,01-10 мг/л	D1C, DAC	BCR 1-mA (ersetzt früheren Typ BRE 1)	→ 1-70
Весь имеющийся бром	Охлаждающая вода, вода для плавательных бассейнов, вода для вихревых ванн с органическими или неорганическими соединениями брома	0,02-10 мг/л	DULCOMARIN®	BRE 3-CAN-10ppm	→ 1-71
Свободный + связанный бром	Охлаждающая, хозяйственная, отработанная вода, вода с повышенными значениями рН (стабильное рН); морская вода	0,02-20 мг/л	D1C, DAC	CBR 1-mA-xppm	→ 1-61
Свободный + связанный бром	Охлаждающая, хозяйственная, отработанная вода, вода с повышенными значениями рН (стабильное рН); морская вода	0,00-0 мг/л	D1C, DAC	CBR 1-mA-xppm	→ 1-62
Диоксид хлора	Питьевая вода	0,01–10 мг/л	D1C, DAC	CDE 2-mA-xppm	→ 1-74

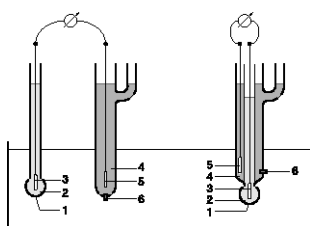


1.1 Сенсорная техника DULCOTEST® принципы измерения

1.1.1 Три принципа измерения для надежной очистки воды

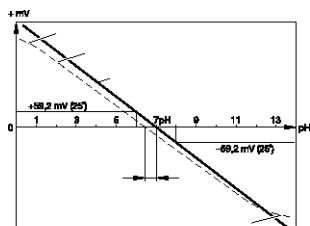
- Путем потенциометрии определяются следующие показатели: уровень pH, редокспотенциал и концентрация фторида
- Путем амперометрии измеряются: хлор, бром, диоксид хлора, озон, перекись водорода, надуксусная кислота
- Путем кондуктометрии измеряется электролитическая проводимость

1.1.2 Потенциометрия – измерение потенциала электрода в измеряемом растворе



pk_6_001

- 1 Стеклая мембрана
- 2 Внутренний буфер pH
- 3 Внутренний отвод
- 4 Электролит
- 5 Внешний отвод
- 6 Диафрагма



pk_6_002

- 1 Кислотная ошибка
- 2 экспериментальный (практика)
- 3 теоретический (Нернст)
- 4 Отклонение от нулевой точки (потенциал асимметрии)
- 5 Щелочная ошибка
- 6 Напряжение Нернста

Поскольку измерить потенциал датчика (полупель) невозможно, используется измерительная цепь, состоящая из двух полуэлементов. Разницу их потенциалов можно измерить в форме высокоомного напряжения, т.е. практически без тока.

Измерительная цепь всегда включает следующие элементы:

измерительный электрод, который особым образом реагирует на изменения концентрации определенного реагента, электрод сравнения (опорный), который обеспечивает максимально стабильный потенциал, не зависящий от концентрации реагента.

Примером подобной системы измерения является измерительный датчик pH, представляющий собой двухстержневой датчик или одностержневой датчик (рис. pk_6_001).

pH - это логарифм концентрации ионов водорода, взятый с обратным знаком

Поскольку концентрация ионов водорода встречается в водных растворах в широком диапазоне от менее 10^{-14} г/л до более 10 г/л (или моль/л), а экспоненциальная запись неудобна, шкала pH определяется следующим образом:

$$\text{pH} = -\log a_{\text{H}^+}$$

При не слишком высокой концентрации активность и концентрация могут быть приравнены.

Таким образом, концентрация 10^{-14} соответствует значению pH 14. А концентрация $10^0 = 1$ соответствует значению pH 0.

Значение pH 7 считается нейтральной точкой. Это означает, что при этом эффективная концентрация ионов H^+ и OH^- , полученных при диссоциации воды ($\text{H}_2\text{O} \rightarrow \text{H}^+ + \text{OH}^-$), имеет одинаковую величину.

Если при добавлении кислоты (например, HCl) преобладают ионы водорода, то значения pH находятся ниже 7. При добавлении щелочи (например, NaOH) значения pH превышают 7, и раствор становится щелочным.

Каждое изменение значения pH на 1 соответствует изменению концентрации на коэффициент 10, что обусловлено логарифмической зависимостью.

На рис. pk_6_002 показано теоретическое изменение напряжения стеклянных электродов pH. На практике на стеклянных электродах наблюдаются отклонения в большую или меньшую сторону от теоретического поведения.

Обычно система электродов имеет отклонение от нулевой точки (асимметричный потенциал), однако он меньше $\pm 0,5$ pH. Также крутизна электрода (мВ/pH) может отклоняться от теоретического значения U_N (59,2 мВ/pH при 25 °C), обычно это характерно для использованных стеклянных электродов.

Как другое отклонение при слишком малых значениях pH возникает так называемая кислотная ошибка, а при слишком высоких значениях pH наблюдается щелочная ошибка (или Na-ошибка).

Измерительные усилители pH должны быть согласованы через нулевую точку и коррекцию крутизны с соответствующей используемой измерительной цепью

При этом выполняется коррекция нуля с помощью буферного раствора, значение pH которого составляет около 7 - коррекция крутизны с буферным раствором в кислой или щелочной среде, отличающейся от нейтральной точки на 2 или 3 единицы pH.

При измеренном значении pH, отличающемся от pH 7, может потребоваться температурная компенсация в связи с колебаниями температуры измеряемой среды.

При этом необходимо ответить на три вопроса:

- 1 При каком значении pH должно выполняться измерение?
- 2 Насколько велики колебания температуры?
- 3 Какую точность измерения необходимо достигнуть?

Пример влияния температуры без компенсации:

При pH 10 при повышении температуры на 10 °C ошибка индикации составляет около + 0,1 pH. Этот эффект тем ощутимее, чем дальше измерение отстоит от pH 7.

1.1 Сенсорная техника DULCOTEST® принципы измерения

Измерение напряжения редокс-потенциала также является потенциометрическим измерением

«Редокс» – это окислительно-восстановительный потенциал в водном растворе. При окислении электроны поглощаются, при этом окислитель выполняет функцию акцептора. При восстановлении наблюдается другая картина: электроны принимаются, при этом восстановитель выполняет функцию донора.

Напряжение редокс-потенциала измеряется с помощью электродов из благородных металлов, как правило, из платины. В содержащей окислитель жидкости (например, хлоре) возникает положительное напряжение редокс-потенциала, а в восстановителе (например, бисульфите натрия) – отрицательное напряжение редокс-потенциала.

Высота напряжения редокс-потенциала свидетельствует об окислительной или восстановительной силе раствора. В случае дезинфекции напряжение редокс-потенциала определяет бактерицидные свойства, например хлора или озона.

Таким образом, напряжение редокс-потенциала можно рассматривать при водоочистке как гигиенический параметр.

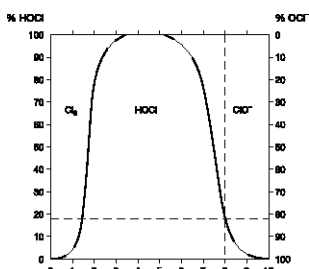
Необходимо учитывать зависимость напряжения редокс-потенциала от значения pH, так как количественные оценки можно делать только при постоянном значении pH.

Примеры типичных областей применения измерения редокс

- Обеззараживание воды с цианидами при высоком показателе pH путем оксидации с использованием золотых электродов.
- Обеззараживание воды с хроматами при низком показателе pH путем редукции с использованием платиновых электродов.
- Контроль дезинфицирующего действия при дозировании окислителя (хлор/бром) с использованием электродов из платины.

1.1.3

Амперометрия – измерение тока, с помощью которого определяется концентрация некоторых растворенных в воде веществ



pk_6_003
Кривая диссоциации гипохлористой кислоты HOCl

Этот вид измерения тока используется в диапазоне нА (10^{-9} А) или мкА (10^{-6} А). Для промышленного измерения используются открытые или закрытые мембраной 2- или 3-электродные датчики. Линейка амперометрических датчиков позволяет определять концентрацию хлора, брома, диоксида хлора, хлорита, озона, перекиси водорода, надуксусной кислоты и растворенного кислорода.

Наши амперометрические датчики DULCOTEST® – это продуманные до мелочей покрытые мембраной 2-электродные датчики.

Благодаря отделению электродного пространства от измеряемой среды с помощью специальной мембраны можно создать необходимые измерительные-технические условия и исключить воздействия, вызывающие помехи.

В качестве рабочего электрода (катода) в 2-электродных датчиках ProMinent DULCOTEST® используется золото или платина. А в качестве электрода противоположного знака (анода) – серебро со специальным покрытием.

В отличие от открытых, неустойчивых к помехам датчиков, покрытые мембраной датчики практически не демонстрируют зависимость от потока при потоке, превышающем минимальный (ок. 30 л/ч). При этом можно отказаться от затратного поддержания постоянного объема потока.

Значение pH решающим образом влияет на измерение хлора

Важно знать, в какой форме представлен хлор в водном растворе. Хлор присутствует в воде в виде растворенного хлорного газа Cl_2 только при очень низком значении pH, а при значении выше 3 pH он представлен в форме гипохлористой кислоты HOCl, которая при дальнейшем повышении значения pH преобразуется в гипохлорит (см. рис. pk_6_003).

Дезинфицирующее воздействие гипохлорита слабее, чем воздействие гипохлористой кислоты приблизительно в 100 раз. Поэтому нецелесообразно определять его с помощью датчика хлора. Однако как гипохлористая кислота, так и гипохлорит рассматриваются как «свободный хлор» и подсчитываются в этом качестве методом измерения DPD 1, который, как правило, используется для сравнительного измерения.

Соответствующий пример:

При pH 8 (см. рис. pk_6_003) всего 20% хлора представлено эффективной формой HOCl, в то время как 80% находится в практически неэффективной форме OCl^- . Если же на табло измерительного



1.1 Сенсорная техника DULCOTEST® принципы измерения

прибора нужно получить значение в соответствии с методом сравнения DPD, его можно настроить путем коррекции чувствительности (крутизны).

Для имеющего смысл измерения необходимо поддерживать значение pH на постоянном уровне. В противном случае нужно выполнить повторную коррекцию крутизны. Максимально допустимое значение pH для датчиков неорганического хлора составляет 8,0, а для датчиков органического хлора – 9,5.

На измерение хлора определенным образом влияет температура. Поэтому в датчиках хлора DULCOTEST® выполняется автоматическая температурная компенсация

В то время, как в процессе измерения хлора при использовании неорганического хлора (хлорный газ Cl_2 , белильный раствор, содержащий активный хлор $NaOCl$ или гипохлорит кальция $Ca(OCl)_2$) не возникают проблемы, пока значение pH остается на постоянном уровне, при использовании органических соединений хлора (изоциануровая кислота) могут возникнуть трудности, которые можно легко компенсировать с помощью датчика органического хлора (тип CGE).

При добавлении органических стабилизаторов хлора не только образуется гипохлористая кислота, но и связанный хлор в виде изоциануровой кислоты. Оба вида хлора измеряются датчиком органического хлора (CGE).

При измерении по методу DPD 1 также регистрируется органический хлор – так же, как и практически неэффективный гипохлорит (при высоком значении pH). Таким образом, измерение DPD может дать ложную информацию о гигиенической безопасности.

Типичные области применения датчиков хлора DULCOTEST® – вода в плавательных бассейнах (в том числе, морская), питьевая, техническая и технологическая вода

На результаты измерения хлора могут повлиять бром, йод, озон и диоксид хлора. Растворенный кислород, напротив, на них не влияет. При наличии поверхностно-активных веществ действие мембраны датчика для свободного хлора, тип CLE, блокируется. В этом случае данный датчик нельзя использовать, но можно применять датчик общего хлора CTE.

Для измерения диоксида хлора используется датчик по тому же принципу, что и для неорганического измерения хлора. Измерение диоксида хлора не зависит от значения pH. Зависимость от температуры компенсируется. Растворенный кислород и хлорит не влияют на результаты измерения. При использовании датчика типа CDE проблему создают поверхностно-активные вещества. Напротив, датчик типа CDP также можно использовать в содержащих тензиды средах.

Кроме того, амперометрические датчики можно использовать для измерения растворенного в воде брома и озона.

1.1.4

Обзор преимуществ амперометрических датчиков DULCOTEST®

Простота в обращении

- Коррекция нуля не требуется
- Не нужно удалять хлор из измеряемой жидкости с помощью угольного фильтра
- Установка и регулировка в кратчайшие сроки

Надежное измерение в режиме реального времени

- Отсутствие относительной поперечной чувствительности в связи с помутнением или изменением цвета
- Датчик DULCOTEST® для измерения хлора также можно использовать для морской воды и рассольных ванн
- Результат измерения совершенно не зависит от расхода
- Измерение в режиме онлайн

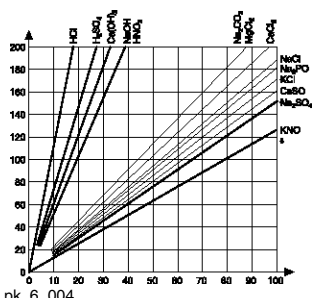
Низкие затраты на техобслуживание

- Техническое обслуживание ограничивается заменой крышки мембраны и электролита один раз в 6-12 месяцев
- С этим связаны небольшие эксплуатационные расходы в длительной перспективе



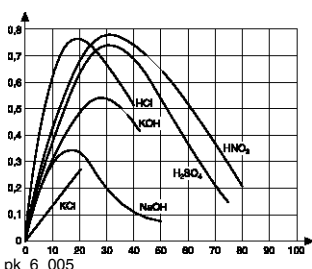
1.1 Сенсорная техника DULCOTEST® принципы измерения

1.1.5 Кондуктометрия – измерение электролитической проводимости



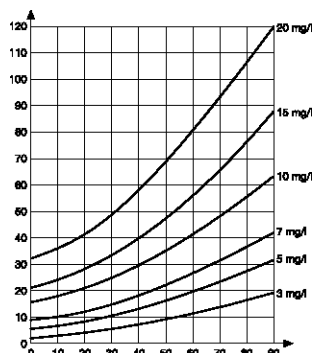
pk_6_004

Зависимость электролитической проводимости от концентрации растворенных кислот, щелочей и соляных растворов



pk_6_005

Зависимость удельной проводимости от концентрации процента по массе концентрированных кислот, щелочей и соляных растворов



pk_6_006

Проводимость водных растворов поваренной соли в зависимости от температуры для разной концентрации

В отличие от металлической проводимости, при которой передача электрического заряда осуществляется с помощью электронов, электролитическая проводимость обусловлена движением ионов, т. е. положительно и отрицательно заряженных атомов и групп атомов, которые возникают после растворения и диссоциации в большинстве водных растворов. Датчики проводимости различаются по следующим критериям:

■ Постоянная ячейки как отличительный признак

Расположение, при котором измеряется проводимость электролита в трубе длиной $l = 1$ см и сечением $q = 1$ см², имеет постоянную ячейки $k = 1$ см⁻¹. Если бы длина l составляла 10 см (или поперечное сечение $q = 0,1$ см²), постоянная ячейки была бы равна $k = 10$ см⁻¹. Если, напротив, увеличить сечение до $q = 10$ см² (или уменьшить l до 0,1 см), будет получена постоянная ячейки $k = 0,1$ см⁻¹. Таким образом, для измерения небольшой проводимости используется датчик проводимости с небольшой постоянной ячейки, а при высокой проводимости – датчик с большой постоянной ячейки. Это нужно для повышения чувствительности при низкой проводимости (например, при $k = 0,1$ см⁻¹) – или для ее снижения при высокой проводимости (например, при $k = 10$ см⁻¹).

■ Материал датчиков

Наряду с выбором правильной постоянной ячейки важно выбрать подходящий материал электрода. В нижнем диапазоне измерений, около 500 мкСм/см, особенно хорошо зарекомендовала себя нержавеющая сталь. В верхнем диапазоне, где в связи с поляризацией нержавеющая сталь менее эффективна, преимущественно используется специальный графит. Поскольку при измерении электролитической проводимости необходимо избегать ошибок, связанных с эффектом поляризации, его можно проводить только с переменным напряжением. При низкой проводимости возникает частота около 50 Гц, а при высокой – до 5 кГц. Как при очень низкой, так и при очень высокой проводимости длинная проводка к измерительному прибору может привести к ошибкам измерения: в нижнем диапазоне – в связи с емкостью линии, в верхнем диапазоне – в связи с сопротивлением линии. В связи с этим расстояние между датчиком и измерительным усилителем должно быть минимальным.

Любое измерение проводимости зависит от температуры

Разные растворенные вещества имеют, как правило, различные температурные коэффициенты α (альфа), что приводит к особой динамике распределения температуры и изменениям в зависимости от концентрации и температуры. (рис. pk_6_006)

Поскольку задача измерения проводимости, как правило, состоит в получении информации о концентрации того или иного вещества, для точного измерения используется температурная компенсация, в том числе, для компенсации результата измерения до международного стандарта 25 °С. В качестве измерительных элементов для температурной компенсации используются датчики температуры NTC или Pt 100, причем датчик Pt 100 отличается большей линейностью, а следовательно, большей точностью.

Индуктивное измерение проводимости

В то время как при открытом измерении электролитической проводимости возникают ошибки, связанные с эффектом поляризации и наличием отложений на поверхности электродов, при индуктивном измерении проводимости этих ошибок можно избежать. При этом не требуется регулярная очистка, и точность результатов измерения существенно повышается.



1.2 Датчики DULCOTEST® pH, редокс, фторида и температуры

Для оптимального функционирования датчиков pH и редокс необходимо следующее:

- Недопустимо высыхание датчиков
- Угол установки относительно горизонтали должен превышать 15 ° (за исключением датчика PHEK-L)
- Макс. поступающий поток < 0,8 м/с
- Использование подходящей проводки к измерительному прибору
- Проводка к измерительному прибору должна быть максимально короткой
- Использование подходящих измерительных устройств/преобразователей (высокоомный вход)
- Калибровка с помощью буферных растворов для качественного анализа
- Выбор типа электрода в зависимости от области применения
- Минимальная длительность хранения

Проводка к приборам для измерения pH и редокс см. стр. → 1-119, Буферные растворы для качественного анализа pH см. стр. → 1-122

Рекомендации по выбору датчиков pH DULCOTEST®

Среда	Температура/давление	Тип датчика	Типичные области применения
Прозрачная, pH 3 – 14	Макс. 100 °C/3 бар	PHEP-H	Химические процессы
	Макс. 25 °C/6 бар		
Прозрачная, pH 2 – 12	Макс. 80 °C/без превышения давления	PHEN	Вода с химическими загрязнениями, вода с низкой проводимостью ≥ 50 мкСм/см
	Макс. 60 °C/3 бар	PHEP	Вода для плавательных бассейнов, питьевая вода, стеклянный цилиндр
		PHEK	Плавательный бассейн, аквариум, пластиновый цилиндр
	Макс. 80 °C/6 бар	PHEP/PHEPT	Технологическая вода
	Макс. 80 °C/8 бар	PHEP	Вода с химическими загрязнениями, например Cr^{6+} , CN^-
Твердые частицы, мутная	Макс. 80 °C/6 бар	PHER/PHEI	Охлаждающая вода, сточные воды
Твердые частицы, непросвечивающая	Макс. 100 °C/16 бар	PHEX	Суспензии, шлам, эмульсии
От прозрачной до мутной, фторсодержащая, pH 0-7	Макс. 50 °C/7 бар	PHEF	Установка промывки отходящего воздуха, производство полупроводников, гальванотехника

Указание: Все датчики pH и редокс DULCOTEST® изготавливаются из несодержащего свинец стекла (соответствие RoHS)



1.2 Датчики DULCOTEST® pH, редокс, фторида и температуры

Рекомендации по выбору датчиков редокс DULCOTEST®

Среда	Температура/давление	Тип датчика	Типичные области применения
Прозрачная, pH 2 – 12	Макс. 80 °C/без превышения давления	RHEN	Вода с химическими загрязнениями, вода с низкой проводимостью ≥ 50 мкСм/см
	Макс. 60 °C/3 бар	RHES	Вода для плавательных бассейнов, питьевая вода, стеклянный цилиндр
		RHEK	Плавательный бассейн, аквариум, пластиновый цилиндр
	Макс. 80 °C/6 бар	RHEP-Pt	Технологическая вода
		RHEP-Au	Вода с химическими загрязнениями, например CN-, обработка озоном
Твердые частицы, мутная	Макс. 80 °C/6 бар	RHER	Охлаждающая вода, сточные воды
Твердые частицы, непросвечивающая	Макс. 100 °C/16 бар	RHEX	Суспензии, шлам, эмульсии

Указание: Все датчики pH и редокс DULCOTEST® изготавливаются из несодержащего свинец стекла (соответствие RoHS)



1.2 Датчики DULCOTEST® pH, редокс, фторида и температуры

1.2.1 Датчики pH с разъемом SN6 или Vario Pin

Датчики pH с разъемом подключаются к экранированному коаксиальному кабелю, имеющему соответствующее гнездо. Поворотная втулка головки датчика предотвращает перекручивание кабеля при монтаже и демонтаже датчика (например, при калибровке). Это позволяет не отсоединять кабель. Это позволяет предотвратить проникновение влаги на контакты подключения.

Типоряд	
RHE	Датчик pH
Свойства	
X	С твердым электролитом и кольцевой диафрагмой
K	с нечувствительным пластмассовым стержнем
N	Датчик с возможностью пополнения KCl
E	Датчик для ввода в твердое вещество
R	с кольцевой диафрагмой из ПТФЭ
P	устойчивость к давлению до 6 бар
D	2 керамические диафрагмы (Double Junction)
S	Датчик для плавательных бассейнов
F	Устойчив к фтористоводородной кислоте
I	Крепкий зонд, пластмассовый корпус с резьбой NPT, Double Junction, тефлоновая диафрагма без данных: стандартный гелевый датчик
Специальное оснащение	
T	с встроенным датчиком температуры
H	Температура до 100 °C, устойчивость к щелочам
L	Установка в вертикальном или горизонтальном положении
Диапазон измерения pH	
012	Диапазон измерения pH: 0 – 12
112	Диапазон измерения pH: 1 – 12
314	Диапазон измерения pH: 3 – 14
Электроподключение к датчику	
S	Штепсельная головка для коаксиального штекера SN6
V	Штепсельное соединение Vario Pin
Резьба для ввертывания	
E	Резьба для ввертывания PG 13,5 для монтажа
L	без резьбы, лабораторный датчик с возможностью пополнения KCl
Диафрагма	
3D	3 керамические диафрагмы

1.2 Датчики DULCOTEST® pH, редокс, фторида и температуры

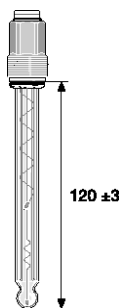


Датчик pH PHES 112 SE

Датчик pH оптимизирован для применения в области подготовки питьевой воды, плавательных бассейнах/вихревых ваннах при температуре/давлении до 60 °C/3 бар

Ваши преимущества

- Электрохимический комбинированный электрод: встроенный pH-электрод и опорный электрод
- Диафрагма и эталонная система оптимизированы для применения в плавательных бассейнах и системах подготовки питьевой воды
- Керамическая диафрагма из специального материала, с оптимизированным размером и диаметром пор
- Длительный срок службы благодаря уменьшению диффузии («вытекания») электролита
- Длительный срок службы за счет инертности материала к воздействию агрессивных средств дезинфекции
- Надежная эталонная система
- Защита подключенного датчика кабеля от перекручивания. Благодаря этому можно избежать попадания жидкости на контакты подключения и оставлять кабель подключенным при установке и снятии датчика
- Бессвинцовое стекло для современного, экологически чистого производства, применения и утилизации (в соответствии с RoHS)



pk_6_016

Диапазон pH	1 ... 12
Температура	0 ... 60 °C
Макс. давление	3,0 бар
Мин. проводимость	150 мкСм/см
Электролит	Содержащий хлорид калия гель
Диафрагма	Керамика
Хвостовик датчика	Стекло
Ø хвостовика датчика	12 мм
Монтажная длина	120 ±3 мм
Монтажная позиция	Вертикально до +25°
Резьба для ввертывания	PG 13,5
Подключение к электросети	Штепсельная головка SN6, вращаемая, с кабелем ProMinent
Степень защиты	IP 65
Монтаж	Байпас: открытое сливное отверстие или отвод измер. воды в технологическую трубу, магистральный: прямой монтаж в трубопровод; стационарно или с возможностью замены (быстросменная арматура) резервуар, открытый сток: Погружение в заборную трубу
Измерительные и регулирующие приборы	Все измерительные и регулирующие приборы DULCOMETER® и электромагнитные дозирующие насосы типа D_4a и delta®
Типичные области применения	Плавательный бассейн, Вихревая ванна, питьевая вода
Устойчивость к	средства дезинфекции
Принцип измерения, технология	Прямое потенциометрическое измерение, 2 электрода, гелевый электролит, керамическая диафрагма, необходимо отдельное устройство измерения температуры для температурной компенсации

	Монтажная длина	№ для заказа
PHES-112-SE SLg100	100 ±3 мм	1051745
PHES 112 SE	120 ±3 мм	150702
PHES 112 SE	225 ±3 мм	150092



1.2 Датчики DULCOTEST® pH, редокс, фторида и температуры

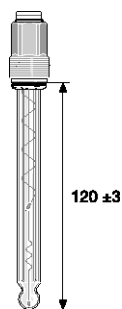


Датчик pH PHES 112 SE 3D

Датчик pH оптимизирован для применения на станциях подготовки питьевой воды, в плавательных бассейнах/вихревых ваннах и в условиях с низкой электролитической проводимостью при температуре/давлении до 60 °C/3 бар

Ваши преимущества

- Электрохимический комбинированный электрод: встроенный pH-электрод и опорный электрод
- Диафрагма и эталонная система оптимизированы для применения в плавательных бассейнах
- Керамическая диафрагма из специального материала, с оптимизированным размером и диаметром пор
- Три керамические диафрагмы, оптимизированные для работы в условиях с низкой электролитической проводимостью
- Длительный срок службы благодаря уменьшению диффузии («вытекания») электролита
- Длительный срок службы за счет инертности материала к воздействию агрессивных средств дезинфекции
- Надежная эталонная система
- Защита подключенного датчика кабеля от перекручивания. Благодаря этому можно избежать попадания жидкости на контакты подключения и оставлять кабель подключенным при установке и снятии датчика
- Бессвинцовое стекло для современного, экологически чистого производства, применения и утилизации (в соответствии с RoHS)



pk_6_016

Диапазон pH	1 ... 12
Температура	0 ... 60 °C
Макс. давление	3,0 бар
Мин. проводимость	50 мкСм/см
Электролит	Содержащий хлорид калия гель
Диафрагма	3 керамические диафрагмы
Хвостовик датчика	Стекло
Ø хвостовика датчика	12 мм
Монтажная длина	120 ± 3 мм
Монтажная позиция	Вертикально до +25°
Резьба для ввертывания	PG 13,5
Подключение к электросети	Штепсельная головка SN6, вращаемая, с кабелем ProMinent
Степень защиты	IP 65
Монтаж	Байпас: открытое сливное отверстие или отвод измер. воды в технологическую трубу, магистральный: прямой монтаж в трубопровод; стационарно или с возможностью замены (быстросменная арматура) резервуар, открытый сток: Погружение в заборную трубу
Измерительные и регулирующие приборы	Все измерительные и регулирующие приборы DULCOMETER® и электромагнитные дозирующие насосы типа D_4a и delta®
Типичные области применения	Вода с низкой проводимостью
Устойчивость к	средства дезинфекции
Принцип измерения, технология	Прямое потенциметрическое измерение, 2 электрода, гелевый электролит, керамическая диафрагма, необходимо отдельное устройство измерения температуры для температурной компенсации

№ для
заказа

PHES 112 SE 3D

1045759



1.2 Датчики DULCOTEST® pH, редокс, фторида и температуры

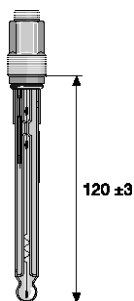


Датчик pH PHEP 112 SE

Датчик pH оптимизирован для работы в прозрачной технической воде при температуре/ давлении до 80 °C/6 бар

Ваши преимущества

- Электрохимический комбинированный электрод: встроенный pH-электрод и опорный электрод
- Диафрагма и эталонная система оптимизированы для строгих технологических требований
- Керамическая диафрагма из специального материала, с оптимизированным размером и диаметром пор
- Длительный срок службы благодаря уменьшению диффузии («вытекания») электролита
- Длительный срок службы за счет инертности материала к воздействию агрессивных средств дезинфекции
- Надежная эталонная система для критического давления/температуры
- Защита подключенного датчика кабеля от перекручивания. Благодаря этому можно избежать попадания жидкости на контакты подключения и оставлять кабель подключенным при установке и снятии датчика
- Бессвинцовое стекло для современного, экологически чистого производства, применения и утилизации (в соответствии с RoHS)



pk_6_019

Диапазон pH	1 ... 12
Температура	0 ... 80 °C
Макс. давление	6,0 бар
Мин. проводимость	150 мкСм/см
Электролит	Содержащий хлорид калия гель
Диафрагма	Керамика
Хвостовик датчика	Стекло
Ø хвостовика датчика	15 мм
Монтажная длина	120 ±3 мм
Монтажная позиция	Вертикально до +25°
Резьба для ввертывания	PG 13,5
Подключение к электросети	Штепсельная головка SN6, вращаемая, с кабелем ProMinent
Степень защиты	IP 65
Монтаж	Байпас: открытое сливное отверстие или отвод измер. воды в технологическую трубу, магистральный: прямой монтаж в трубопровод; стационарно или с возможностью замены (быстросменная арматура) резервуар, открытый сток; Погружение в заборную трубу
Измерительные и регулирующие приборы	Все измерительные и регулирующие приборы DULCOMETER® и электромагнитные дозирующие насосы типа D_4a и delta®
Типичные области применения	Плавательный бассейн, Питьевая и техническая вода, Гальванотехника, химическая промышленность
Устойчивость к	средства дезинфекции
Принцип измерения, технология	Прямое потенциометрическое измерение, 2 электрода, гелевый электролит, керамическая диафрагма, необходимо отдельное устройство измерения температуры для температурной компенсации

	№ для заказа
PHEP 112 SE	150041



1.2 Датчики DULCOTEST® pH, редокс, фторида и температуры

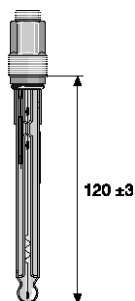


Датчик pH PHEP-H 314 SE

Датчик pH оптимально подходит для применения в прозрачной технологической воде, в особенности для щелочных рабочих растворов, при высокой температуре, до 100 °C

Ваши преимущества

- Электрохимический комбинированный электрод: встроенный pH-электрод и опорный электрод
- Диафрагма и эталонная система оптимизированы для строгих технологических требований
- Оптимизированное pH-чувствительное стекло для работы при высоком содержании щелочей и высоких температурах
- Долгий срок службы / высокая точность: Измерение при высоком показателе pH, до 14
- Долгий срок службы: при высокой температуре, до 100 °C
- Надежная эталонная система для критического давления/температуры
- Защита подключенного датчика кабеля от перекручивания. Благодаря этому можно избежать попадания жидкости на контакты подключения и оставлять кабель подключенным при установке и снятии датчика
- Бессвинцовое стекло для современного, экологически чистого производства, применения и утилизации (в соответствии с RoHS)



pk_6_019

Диапазон pH	3 ... 14 (Примечание: использование при pH ниже 3 приводит к сокращению срока службы)
Температура	0 ... 100 °C
Макс. давление	6,0 бар при 25 °C, 3,0 бар / 100 °C
Мин. проводимость	150 мкСм/см
Электролит	Содержащий хлорид калия гель
Диафрагма	Керамика
Хвостовик датчика	Стекло
Ø хвостовика датчика	15 мм
Монтажная длина	120 ± 3 мм
Монтажная позиция	Вертикально до +25°
Резьба для ввертывания	PG 13,5
Подключение к электросети	Штепсельная головка SN6, вращаемая, с кабелем ProMinent
Степень защиты	IP 65
Монтаж	Байпас: открытое сливное отверстие или отвод измер. воды в технологическую трубу, магистральный: прямой монтаж в трубопровод; стационарно или с возможностью замены (быстросменная арматура) резервуар, открытый сток; Погружение в заборную трубу
Измерительные и регулирующие приборы	Все измерительные и регулирующие приборы DULCOMETER® и электромагнитные дозирующие насосы типа D_4a и delta®
Типичные области применения	Контроль или регулирование химических процессов с нейтральными или высокощелочными средами и температурой до 100 °C
Устойчивость к	средства дезинфекции, повышенная щёлочность
Принцип измерения, технология	Прямое потенциометрическое измерение, 2 электрода, высокощелочное темперированное стекло, керамическая диафрагма, гелевый электролит, необходимо отдельное устройство измерения температуры для температурной компенсации

№ для
заказа

PHEP-H 314 SE

1024882

1.2 Датчики DULCOTEST® pH, редокс, фторида и температуры

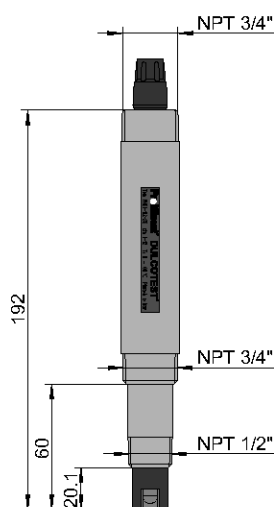


Датчик pH PHEI 112 SE

Надежное измерение значений pH в промышленных сточных водах/воде в режиме реального времени с помощью датчиков DULCOTEST®.

Ваши преимущества

- Прочный корпус из высокопрочного пластика с встроенным технологическим соединением для прямого подключения к процессу с резьбой NPT 1/2" и 3/4"
- Большая устойчивая к загрязнениям диафрагма из тефлона предотвращает засорение эталонной системы
- Эталонная система Double Junction обеспечивает постоянство измерений в воде с химическими загрязнениями
- Большой резервуар с электролитом для длительного применения



P_DT_0076_SW1

Диапазон pH	1 ... 12
Температура	0 ... 80 °C
Макс. давление	6,0 бар
Мин. проводимость	50 мкСм/см
Электролит	Содержащий хлорид калия гель с большим запасом хлорида калия гель
Диафрагма	Кольцевая диафрагма ПТФЭ
Хвостовик датчика	Пластик
Ø хвостовина датчика	17 ± 0,2 мм (внутри 1/2" NPT резьбы), 22 ± 0,2 мм (внутри 3/4" резьбы)
Монтажная длина	20 ± 0,2 мм (от нижнего конца резьбы 1/2"), 60 ± 0,2 мм (от нижнего конца резьбы 3/4")
Монтажная позиция	Вертикально до +25°
Резьба для ввертывания	1/2" и 3/4" NPT резьба
Подключение к электросети	Штепсельная головка SN6, вращаемая, с кабелем ProMinent
Степень защиты	IP 65
Монтаж	Байпас: открытое сливное отверстие или отвод измер. воды в технологическую трубу, магистральный: прямой монтаж в трубопровод; стационарно или с возможностью замены (быстросменная арматура) резервуар, открытый сток; Погружение в заборную трубу
Измерительные и регулирующие приборы	Все измерительные и регулирующие приборы DULCOMETER® и электромагнитные дозирующие насосы типа D_4a и delta®
Типичные области применения	Промышленные и бытовые сточные воды, Охлаждающая вода, техническая вода, Вода в химической и бумажной промышленности, в общем случае для воды с содержанием нерастворимых примесей
Устойчивость к	средства дезинфекции, нерастворимые примеси (мутная вода), растворимые в воде химикаты
Принцип измерения, технология	прямое потенциометрическое измерение, 2 электрода, двойной переход, гелевый электролит, большая диафрагма из тефлона, необходимо отдельное устройство измерения температуры для температурной компенсации

	№ для заказа
PHEI 112 SE	1076610

Принадлежности

	№ для заказа
Переходник для DGMa; M34x3/4" NPT PVDF натуральный	1077156



1.2 Датчики DULCOTEST® pH, редокс, фторида и температуры

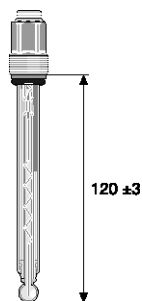


Датчик pH PHER 112 SE

Датчик pH оптимизирован для применения в загрязненной воде, содержащей твердые вещества, с низкой проводимостью > 50 мкСм/см, при температуре до 80 °С / 6 бар

Ваши преимущества

- Электрохимический комбинированный электрод: встроенный pH-электрод и опорный электрод
- Большая устойчивая к загрязнениям диафрагма из материала Teflon® предотвращает засорение эталонной системы
- Долгий срок службы в содержащей твердые вещества воде
- Высоковязкий электролит в сочетании с резервуаром для соли предотвращает «вытекание» электролита
- Долгий срок службы без колебаний при наличии прозрачной воды с низкой проводимостью
- Защита подключенного датчика кабеля от перекручивания. Благодаря этому можно избежать попадания жидкости на контакты подключения и оставлять кабель подключенным при установке и снятии датчика
- Бессвинцовое стекло для современного, экологически чистого производства, применения и утилизации (в соответствии с RoHS)



pk_6_018

Диапазон pH	1 ... 12
Температура	0 ... 80 °С
Макс. давление	6,0 бар
Мин. проводимость	50 мкСм/см
Электролит	Содержащий хлорид калия гель с запасом хлорида калия
Диафрагма	Кольцевая диафрагма ПТФЭ
Хвостовик датчика	Стекло
Ø хвостовика датчика	12 мм
Монтажная длина	120 ±3 мм
Монтажная позиция	Вертикально до +25°
Резьба для ввертывания	PG 13,5
Подключение к электросети	Штепсельная головка SN6, вращаемая, с кабелем ProMinent
Степень защиты	IP 65
Монтаж	Байпас: открытое сливное отверстие или отвод измер. воды в технологическую трубу, магистральный: прямой монтаж в трубопровод; стационарно или с возможностью замены (быстросменная арматура) резервуар, открытый сток: Погружение в заборную трубу
Измерительные и регулирующие приборы	Все измерительные и регулирующие приборы DULCOMETER® и электромагнитные дозирующие насосы типа D_4a и delta®
Типичные области применения	Коммунально-бытовые и промышленные сточные воды, Охлаждающая вода, техническая вода, Вода химической промышленности и бумажном производстве, В общем случае для воды с содержанием нерастворимых примесей, Вода с низкой проводимостью, например из обратного осмоса.
Устойчивость к	средства дезинфекции, нерастворимые примеси (мутная вода)
Принцип измерения, технология	Прямое потенциметрическое измерение, 2 электрода, тефлоновая кольцевая диафрагма, полимерный электролит, необходимо отдельное устройство измерения температуры для температурной компенсации

№ для
заказа

PHER 112 SE

1001586

1.2 Датчики DULCOTEST® pH, редокс, фторида и температуры

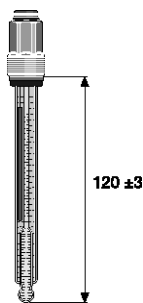


Датчик pH PHEX 112 SE

Датчик pH оптимизирован для применения в загрязненной воде с высоким содержанием твердых веществ при давлении/температуре до 6 бар/100 °C или 16 бар/25 °C

Ваши преимущества

- Электрохимический комбинированный электрод: встроенный pH-электрод и опорный электрод
- Диафрагма и эталонная система оптимизированы для воды с высоким содержанием твердых веществ
- Благодаря использованию твердого электролита отпадает потребность в диафрагме и предотвращается засорение эталонной системы
- Длительный срок службы даже при наличии шлама благодаря отсутствию диафрагмы
- Длительный срок службы твердого электролита без «вытекания»
- Надежная эталонная система
- Защита подключенного датчика кабеля от перекручивания. Благодаря этому можно избежать попадания жидкости на контакты подключения и оставлять кабель подключенным при установке и снятии датчика
- Бессвинцовое стекло для современного, экологически чистого производства, применения и утилизации (в соответствии с RoHS)



pk_6_017

Диапазон pH	1 ... 12
Температура	0 ... 100 °C
Макс. давление	16,0 бар при 25 °C, 6,0 бар / 100 °C
Мин. проводимость	500 мкСм/см
Электролит	Содержащий хлорид калия полимер (твердый)
Диафрагма	Кольцевой зазор без диафрагмы
Хвостовик датчика	Стекло
Ø хвостовика датчика	12 мм
Монтажная длина	120 ± 3 мм
Монтажная позиция	Вертикально до +25°
Резьба для ввертывания	PG 13,5
Подключение к электросети	Штепсельная головка SN6, вращаемая, с кабелем ProMinent
Степень защиты	IP 65
Монтаж	Байпас: открытое сливное отверстие или отвод измер. воды в технологическую трубу, магистральный: прямой монтаж в трубопровод; стационарно или с возможностью замены (быстросменная арматура) резервуар, открытый сток; Погружение в заборную трубу
Измерительные и регулирующие приборы	Все измерительные и регулирующие приборы DULCOMETER® и электромагнитные дозирующие насосы типа D_4a и delta®
Типичные области применения	сточные воды, техническая вода, Химическая технология, эмульсии, суспензии, протеинсодержащие среды, для воды с высоким содержанием нерастворимых примесей, не предназначается для чистой воды, не предназначается для сред с окислителями
Устойчивость к	нерастворимые примеси (мутная вода), шлам, эмульсии
Принцип измерения, технология	Прямое потенциометрическое измерение, 2 электрода, без диафрагмы, полимерный электролит, необходимо отдельное устройство измерения температуры для температурной компенсации

	Монтажная длина	№ для заказа
PHEX 112 SE	120 ± 3 мм	305096
PHEX 112 SE	225 ± 3 мм	150061

Со склада HD



1.2 Датчики DULCOTEST® pH, редокс, фторида и температуры

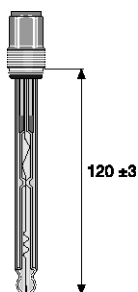


Датчик pH PHED 112 SE

Датчик pH оптимизированный для прозрачной воды с химическими загрязнениями при температуре до 80 °C / 8 бар

Ваши преимущества

- Электрохимический комбинированный электрод: встроенный pH-электрод и опорный электрод
- Диафрагма и эталонная система оптимизированы для прозрачной воды с химическими загрязнениями
- Double Junction: две соединенные керамические диафрагмы защищают эталонную систему
- Долгий срок службы при наличии химических вредных веществ
- Благодаря особой конструкции максимальное давление составляет 8 бар
- Защита подключенного датчика кабеля от перекручивания. Благодаря этому можно избежать попадания жидкости на контакты подключения и оставлять кабель подключенным при установке и снятии датчика
- Бессвинцовое стекло для современного, экологически чистого производства, применения и утилизации (в соответствии с RoHS)



pk_6_022

Диапазон pH	1 ... 12
Температура	0 ... 80 °C
Манс. давление	8,0 бар
Мин. проводимость	150 мксм/см
Электролит	Содержащий хлорид калия гель
Диафрагма	Двойная диафрагма (Double Junction)
Хвостовик датчика	Стекло
Ø хвостовика датчика	12 мм
Монтажная длина	120 ± 3 мм
Монтажная позиция	Вертикально до +25°
Резьба для ввертывания	PG 13,5
Подключение к электросети	Штепсельная головка SN6, вращаемая, с кабелем ProMinent
Степень защиты	IP 65
Монтаж	Байпас: открытое сливное отверстие или отвод измер. воды в технологическую трубу, магистральный: прямой монтаж в трубопровод; стационарно или с возможностью замены (быстросменная арматура) резервуар, открытый сток: Погружение в заборную трубу
Измерительные и регулирующие приборы	Все измерительные и регулирующие приборы DULCOMETER® и электромагнитные дозирующие насосы типа D_4a и delta®
Типичные области применения	Сточные воды с содержанием вредных веществ, техническая вода, охлаждающая вода
Устойчивость к	средства дезинфекции, растворимые в воде химикаты
Принцип измерения, технология	Прямое потенциометрическое измерение, 2 электрода, двойной переход, гелевый электролит, необходимо отдельное устройство измерения температуры для температурной компенсации

PHED 112 SE

№ для
заказа
741036



1.2 Датчики DULCOTEST® pH, редокс, фторида и температуры

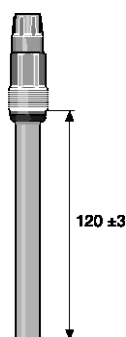


Датчик pH PHEF 012 SE

Датчик pH оптимизирован для фторсодержащей воды, кислой воды, а также содержащей твердые вещества абразивной воды при температуре/давлении до 50 °C/7 бар

Ваши преимущества

- Электрохимический комбинированный электрод: встроенный pH-электрод и опорный электрод
- Оптимизированное стекло pH для использования при наличии вызывающей коррозию стекла фтористоводородной кислоты (HF). HF преимущественно образуется при наличии фтора (F⁻) при pH < 4. Коррозии стекла способствует повышение концентрации фтора, снижение pH и повышение температуры. Общий состав и структура датчика типа PHEF снижает высвобождение SiF₄. Увеличенный срок службы при наличии фтора (F⁻) при pH < 7
- Защита подключенного датчика кабеля от перекручивания. Благодаря этому можно избежать попадания жидкости на контакты подключения и оставлять кабель подключенным при установке и снятии датчика
- За счет плоской формы стеклянной мембраны и большой кольцевой мембраны возможно использование в загрязненной воде, содержащей также абразивные частицы



pk_6_007

HF

Диапазон pH	0 ... 12
Температура	0 ... 50 °C
Макс. давление	7,0 бар
Мин. проводимость	150 мкСм/см
Электродлит	Содержащий хлорид калия гель
Диафрагма	Плоская кольцевая диафрагма ПЭВП (Double Junction)
Хвостовик датчика	Эпоксидная смола
Ø хвостовика датчика	12 мм
Монтажная длина	120 ±3 мм
Монтажная позиция	Вертикально до +25°
Резьба для ввертывания	PG 13,5
Подключение к электросети	Штепсельная головка SN6, вращаемая, с кабелем ProMinent
Степень защиты	IP 65
Монтаж	Байпас: открытое сливное отверстие или отвод измер. воды в технологическую трубу, магистральный: прямой монтаж в трубопровод; стационарно или с возможностью замены (быстросменная арматура) резервуар, открытый сток: Погружение в заборную трубу
Измерительные и регулирующие приборы	Все измерительные и регулирующие приборы DULCOMETER® и электромагнитные дозирующие насосы типа D_4a и delta®
Типичные области применения	В содержащих фтористоводородную кислоту средах должен обеспечиваться значительно больший срок службы по сравнению со стандартными датчиками pH, например, при работе со сточными водами предприятий по производству микросхем или гальванических установок и воздухоочистителей
Устойчивость к	средства дезинфекции, нерастворимые примеси (мутная вода), фтористоводородная кислота (HF), абразивные частицы
Принцип измерения, технология	Прямое потенциометрическое измерение, 2 электрода, ПЭ кольцевая диафрагма, плоская стеклянная мембрана, совместимая с ВЧ, гелевый электролит, необходимо отдельное устройство измерения температуры для температурной компенсации

	№ для заказа
PHEF 012 SE	1010511



1.2 Датчики DULCOTEST® pH, редокс, фторида и температуры

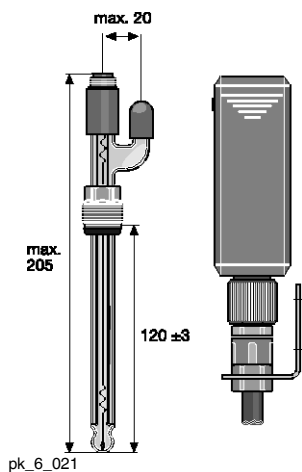


Датчик PHEN 112 SE

Датчик pH с возможностью пополнения, оптимизированный для воды с химическими загрязнениями при температуре до 80 °C / без избыточного давления

Ваши преимущества

- Электрохимический комбинированный электрод: встроенный pH-электрод и опорный электрод
- Обновляемый жидкий электролит путем непрерывного пополнения из установленной над электродом бутылки с электролитом
- 1 керамическая диафрагма из специального материала, с оптимизированным размером / диаметром пор
- Защита подключенного датчика кабеля от перекручивания. Благодаря этому можно избежать попадания жидкости на контакты подключения и оставлять кабель подключенным при установке и снятии датчика
- Долгий срок службы при наличии в воде растворенных химических веществ, которые могут повредить эталонную систему
- Бессвинцовое стекло для современного, экологически чистого производства, применения и утилизации (в соответствии с RoHS)



Диапазон pH	1 ... 12
Температура	0 ... 80 °C
Макс. давление	Безнапорный режим
Мин. проводимость	150 мкСм/см
Электролит	3-молярный раствор хлорида калия, с возможностью доливания
Диафрагма	Керамика
Хвостовик датчика	Стекло
Ø хвостовика датчика	12 мм
Монтажная длина	120 ±3 мм
Монтажная позиция	Вертикально до +25°
Резьба для ввертывания	PG 13,5
Подключение к электросети	Штепсельная головка SN6, вращаемая, с кабелем ProMinent
Степень защиты	IP 65
Монтаж	Байпас: открытое сливное отверстие или отвод измер. воды в технологическую трубу, магистральный: прямой монтаж в трубопровод; стационарно или с возможностью замены (быстросменная арматура) резервуар, открытый сток: Погружение в заборную трубу

Измерительные и регулирующие приборы

Все измерительные и регулирующие приборы DULCOMETER® и электромагнитные дозирующие насосы типа D_4a и delta®

Типичные области применения

сточные воды, Охлаждающая вода, Вода с химическими загрязнениями

Устойчивость к

средства дезинфекции, только для прозрачной воды

Принцип измерения, технология

Прямое потенциметрическое измерение, 2 электрода, жидкий электролит, 1 керамическая диафрагма, необходимо отдельное устройство измерения температуры для температурной компенсации

	№ для заказа
PHEN 112 SE	305090

Поставка без накопительной ёмкости из ПЭ и без шлага

	№ для заказа
Накопительная ёмкость из ПЭ с креплением и шлагом	305058

Накопительную ёмкость из ПЭ рекомендуется устанавливать на высоте ок. 0,5-1 м над уровнем измеряемой среды.

	Содержание	№ для заказа
	мл	
Раствор KCl 3-молярный	250	791440
Раствор KCl 3-молярный	1.000	791441

1.2 Датчики DULCOTEST® pH, редокс, фторида и температуры



Датчик pH PHEN 112 SE 3D

Датчик pH с возможностью пополнения оптимизирован для применения в загрязненной воде, содержащей твердые вещества, и в воде с низкой проводимостью > 50 мкСм/см, при температуре до 80 °C / без избыточного давления

Ваши преимущества

- Электрохимический комбинированный электрод: встроенный pH-электрод и опорный электрод
- Обновляемый жидкий электролит путем непрерывного пополнения из установленной над электродом бутылки с электролитом
- 3 керамические диафрагмы из специального материала, с оптимизированным размером и диаметром пор
- Защита подключенного датчика кабеля от перекручивания. Благодаря этому можно избежать попадания жидкости на контакты подключения и оставлять кабель подключенным при установке и снятии датчика
- Долгий срок службы в воде с низкой проводимостью > 50 мкСм/см и при наличии твердых веществ
- Бессвинцовое стекло для современного, экологически чистого производства, применения и утилизации (в соответствии с RoHS)

Диапазон pH	1 ... 12
Температура	0 ... 80 °C
Макс. давление	Безнапорный режим
Мин. проводимость	50 мкСм/см
Электролит	3-молярный раствор хлорида калия, с возможностью доливания
Диафрагма	3 керамические диафрагмы
Хвостовик датчика	Стекло
Ø хвостовика датчика	12 мм
Монтажная длина	120 ±3 мм
Монтажная позиция	Вертикально до +25°
Резьба для ввертывания	PG 13,5
Подключение к электросети	Штепсельная головка SN6, вращаемая, с кабелем ProMinent
Степень защиты	IP 65
Монтаж	Байпас: открытое сливное отверстие или отвод измер. воды в технологическую трубу, магистральный: прямой монтаж в трубопровод; стационарно или с возможностью замены (быстросменная арматура) резервуар, открытый сток: Погружение в заборную трубу
Измерительные и регулирующие приборы	Все измерительные и регулирующие приборы DULCOMETER® и электромагнитные дозирующие насосы типа D_4a и delta®
Типичные области применения	сточные воды, Вода с низкой проводимостью, например из обратного осмоса
Устойчивость к	средства дезинфекции, нерастворимые примеси (мутная вода)
Принцип измерения, технология	Прямое потенциометрическое измерение, 2 электрода, жидкий электролит, 1 керамическая диафрагма, необходимо отдельное устройство измерения температуры для температурной компенсации

	№ для заказа
PHEN 112 SE 3D	150078



1.2 Датчики DULCOTEST® pH, редокс, фторида и температуры

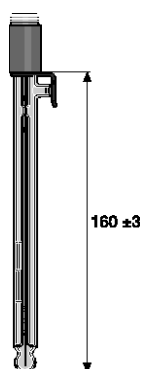


Датчик pH PHEN 012 SL

Датчик pH с возможностью пополнения для ручных измерительных приборов, оптимизирован для прозрачной воды, в том числе, с химическими загрязнениями при температуре до 80 °C / без избыточного давления

Ваши преимущества

- Электрохимический комбинированный электрод: встроенный pH-электрод и опорный электрод
- Обновляемый жидкий электролит путем непрерывного пополнения из установленной над электродом бутылки с электролитом
- 1 керамическая диафрагма из специального материала, с оптимизированным размером / диаметром пор
- Долгий срок службы при наличии растворенных химических веществ, которые могут повредить эталонную систему
- Бессвинцовое стекло для современного, экологически чистого производства, применения и утилизации (в соответствии с RoHS)



pk_6_020

Диапазон pH	0 ... 12
Температура	0 ... 80 °C
Макс. давление	Безнапорный режим
Мин. проводимость	150 мкСм/см
Электролит	3-молярный раствор хлорида калия, с возможностью доливания
Диафрагма	Керамика
Хвостовик датчика	Стекло
Ø хвостовика датчика	12 мм
Монтажная длина	160 ± 3 мм
Монтажная позиция	Вертикально до +25°
Резьба для ввертывания	без
Подключение к электросети	Штепсельная головка SN6
Степень защиты	IP 65
Монтаж	Погружение с помощью стойки или вручную
Измерительные и регулирующие приборы	Все измерительные и регулирующие приборы DULCOMETER® и электромагнитные дозирующие насосы типа D_4a и delta®
Типичные области применения	Ручные замеры в лабораториях
Устойчивость к	средства дезинфекции, растворимые в воде химикаты
Принцип измерения, технология	Прямое потенциометрическое измерение, 2 электрода, жидкий электролит, 1 керамическая диафрагма, необходимо отдельное устройство измерения температуры для температурной компенсации

№ для
заказа

PHEN 012 SL

305078



1.2 Датчики DULCOTEST® pH, редокс, фторида и температуры



Датчик pH PHEN 012 SL 3D

Датчик pH с возможностью пополнения для ручных измерительных приборов, оптимизирован для загрязненной твердыми веществами воды с низкой проводимостью > 50 мкСм/см, при температуре до 80 °C / без избыточного давления

Ваши преимущества

- Электрохимический комбинированный электрод: встроенный pH-электрод и опорный электрод
- Обновляемый жидкий электролит путем непрерывного пополнения из установленной над электродом бутылки с электролитом
- 3 керамические диафрагмы из специального материала, с оптимизированным размером / диаметром пор
- Долгий срок службы в воде с низкой проводимостью > 50 мкСм/см и при наличии твердых веществ
- Бессвинцовое стекло для современного, экологически чистого производства, применения и утилизации (в соответствии с RoHS)

Диапазон pH	0 ... 12
Температура	0 ... 80 °C
Макс. давление	Безнапорный режим
Мин. проводимость	50 мкСм/см
Электролит	3-молярный раствор хлорида калия, с возможностью доливания
Диафрагма	3 керамические диафрагмы
Хвостовик датчика	Стекло
Ø хвостовика датчика	12 мм
Монтажная длина	160 ±3 мм
Монтажная позиция	Вертикально до +25°
Резьба для ввертывания	без
Подключение к электросети	Штепсельная головка SN6
Степень защиты	IP 65
Монтаж	Погружение с помощью стойки или вручную
Измерительные и регулирующие приборы	Все измерительные и регулирующие приборы DULCOMETER® и электромагнитные дозирующие насосы типа D_4a и delta®
Типичные области применения	Лаборатории, вода с низкой проводимостью, например из обратного осмоса, сточные воды
Устойчивость к	средства дезинфекции, нерастворимые примеси (мутная вода)
Принцип измерения, технология	Прямое потенциометрическое измерение, 2 электрода, жидкий электролит, 3 керамические диафрагмы, необходимо отдельное устройство измерения температуры для температурной компенсации

№ для
заказа

PHEN 012 SL 3D

791508



1.2 Датчики DULCOTEST® pH, редокс, фторида и температуры

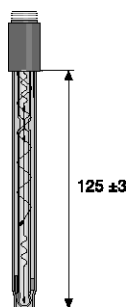


Датчик pH PHEK 112 S

Датчик pH с пластмассовым стержнем для ручных измерительных приборов, оптимизирован для применения в узлах подготовки питьевой воды, плавательных бассейнах/вихревых ваннах при температуре/давлении до 80 °C/3 бар

Ваши преимущества

- Электрохимический комбинированный электрод: встроенный pH-электрод и опорный электрод
- Диафрагма и эталонная система оптимизированы для применения в плавательных бассейнах и системах подготовки питьевой воды
- Керамическая диафрагма из специального материала, с оптимизированным размером и диаметром пор
- С пластмассовым стержнем для предотвращения разбивания стекла
- Механическая защита стеклянной мембраны
- Длительный срок службы благодаря уменьшению диффузии («вытекания») электролита
- Длительный срок службы за счет инертности материала к воздействию агрессивных средств дезинфекции
- Надежная эталонная система
- Бессвинцовое стекло для современного, экологически чистого производства, применения и утилизации (в соответствии с RoHS)



pk_6_023

Диапазон pH	1 ... 12
Температура	0 ... 60 °C
Манс. давление	3,0 бар
Мин. проводимость	150 мкСм/см
Электролит	Содержащий хлорид калия гель
Диафрагма	Керамика
Хвостовик датчика	Поликарбонат
Ø хвостовика датчика	12 мм
Монтажная длина	120 ± 3 мм
Монтажная позиция	Вертикально до +25°
Резьба для ввертывания	без
Подключение к электросети	Штепсельная головка SN6
Степень защиты	IP 65
Монтаж	Погружение с помощью стойки или вручную
Измерительные и регулирующие приборы	Все измерительные и регулирующие приборы DULCOMETER® и электромагнитные дозирующие насосы типа D_4a и delta®
Типичные области применения	Мануальные замеры, например бассейны, питьевая вода
Устойчивость к	средства дезинфекции
Принцип измерения, технология	Прямое потенциметрическое измерение, 2 электрода, гелевый электролит, керамическая диафрагма, необходимо отдельное устройство измерения температуры для температурной компенсации

PHEK 112 S

№ для
заказа
305051

1.2 Датчики DULCOTEST® pH, редокс, фторида и температуры

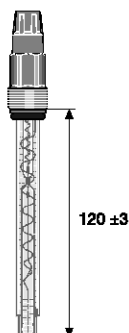


Датчик pH PHEK 112 SE

Датчик pH с пластмассовым стержнем оптимизирован для применения в узлах подготовки питьевой воды, плавательных бассейнах/вихревых ваннах при температуре/давлении до 60 °C/3 бар

Ваши преимущества

- Электрохимический комбинированный электрод: встроенный pH-электрод и опорный электрод
- Диафрагма и эталонная система оптимизированы для применения в плавательных бассейнах и системах подготовки питьевой воды
- Керамическая диафрагма из специального материала, с оптимизированным размером и диаметром пор
- С пластмассовым стержнем для предотвращения разбивания стекла
- Механическая защита стеклянной мембраны
- Длительный срок службы благодаря уменьшению диффузии («вытекания») электролита
- Длительный срок службы за счет инертности материала к воздействию агрессивных средств дезинфекции
- Надежная эталонная система
- Защита подключенного датчика кабеля от перекручивания. Благодаря этому можно избежать попадания жидкости на контакты подключения и оставлять кабель подключенным при установке и снятии датчика
- Бессвинцовое стекло для современного, экологически чистого производства, применения и утилизации (в соответствии с RoHS)



pk_6_090

Диапазон pH	1 ... 12
Температура	0 ... 60 °C
Макс. давление	3,0 бар
Мин. проводимость	150 мкСм/см
Электролит	Содержащий хлорид калия гель
Диафрагма	Керамика
Хвостовик датчика	Поликарбонат
Ø хвостовина датчика	12 мм
Монтажная длина	120 ±3 мм
Монтажная позиция	Вертикально до +25°
Резьба для ввертывания	PG 13,5
Подключение к электросети	Штепсельная головка SN6, вращаемая, с кабелем ProMinent
Степень защиты	IP 65
Монтаж	Байпас: открытое сливное отверстие или отвод измер. воды в технологическую трубу, магистральный: прямой монтаж в трубопровод; стационарно или с возможностью замены (быстросменная арматура) резервуар, открытый сток: Погружение в заборную трубу
Измерительные и регулирующие приборы	Все измерительные и регулирующие приборы DULCOMETER® и электромагнитные дозирующие насосы типа D_4a и delta®
Типичные области применения	Плавательный бассейн, Питьевая вода, аквариумистика,
Устойчивость к	средства дезинфекции
Принцип измерения, технология	Прямое потенциометрическое измерение, 2 электрода, гелевый электролит, керамическая диафрагма, необходимо отдельное устройство измерения температуры для температурной компенсации

	№ для заказа
PHEK 112 SE	1028457

Со склада HD



1.2 Датчики DULCOTEST® pH, редокс, фторида и температуры



Датчик pH PHEK-L 112 SE

Датчик pH с пластмассовым стержнем оптимизирован для применения в узлах подготовки питьевой воды, плавательных бассейнах/вихревых ваннах, возможен монтаж в горизонтальном положении, до 60 °C/3 бар

Ваши преимущества

- Электрохимический комбинированный электрод: встроенный pH-электрод и опорный электрод
- С пластмассовым стержнем для предотвращения разбивания стекла
- Возможен монтаж в горизонтальном положении (угол 90°) (обычно угол ограничен величиной 0-75°)
- Диафрагма и эталонная система оптимизированы для применения в плавательных бассейнах и системах подготовки питьевой воды
- Керамическая диафрагма из специального материала, с оптимизированным размером / диаметром пор
- Длительный срок службы благодаря уменьшению диффузии («вытекания») электролита
- Защита подключенного датчика кабеля от перекручивания. Благодаря этому можно избежать попадания жидкости на контакты подключения и оставлять кабель подключенным при установке и снятии датчика
- Длительный срок службы за счет инертности материала к воздействию агрессивных средств дезинфекции
- Надежная эталонная система

Диапазон pH	1 ... 12
Температура	0 ... 60 °C
Макс. давление	3,0 бар
Мин. проводимость	150 мкСм/см
Электролит	Содержащий хлорид калия гель
Диафрагма	Керамика
Хвостовик датчика	Поликарбонат
Ø хвостовика датчика	12 мм
Монтажная длина	120 ±3 мм
Монтажная позиция	Вертикально и горизонтально
Резьба для ввертывания	PG 13,5
Подключение к электросети	Штепсельная головка SN6, вращаемая, с кабелем ProMinent
Степень защиты	IP 65
Монтаж	Байпас: открытое сливное отверстие или отвод измер. воды в технологическую трубу, магистральный: прямой монтаж в трубопровод; стационарно или с возможностью замены (быстросменная арматура) резервуар, открытый сток: Погружение в заборную трубу
Измерительные и регулирующие приборы	Все измерительные и регулирующие приборы DULCOMETER® и электромагнитные дозирующие насосы типа D_4a и delta®
Типичные области применения	Плавательный бассейн, Питьевая вода, аквариумистика. Возможна установка в горизонтальном положении.
Устойчивость к	средства дезинфекции
Принцип измерения, технология	Прямое потенциметрическое измерение, 2 электрода, гелевый электролит, керамическая диафрагма, необходимо отдельное устройство измерения температуры для температурной компенсации

№ для
заказа

PHEK-L 112 SE

1034918



1.2 Датчики DULCOTEST® pH, редокс, фторида и температуры

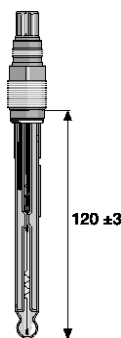


Датчик pH RHEPT 112 VE

Датчик pH со встроенным устройством измерения температуры, оптимизированный для работы в прозрачной технической воде при изменении температуры в диапазоне до 80 °C и давлении 6 бар

Ваши преимущества

- Электрохимический комбинированный электрод: встроенный pH-электрод и опорный электрод
- Диафрагма и эталонная система оптимизированы для строгих технологических требований
- Керамическая диафрагма из специального материала, с оптимизированным размером и диаметром пор
- Длительный срок службы благодаря уменьшению диффузии («вытекания») электролита
- Длительный срок службы за счет инертности материала к воздействию агрессивных химических веществ
- Надежная эталонная система для критического давления/температуры
- Благодаря встроенному датчику температуры Pt 100 для температурной компенсации измерения pH в вышестоящих измерительных устройствах отпадает необходимость в дополнительном корпусе датчика и внешнем датчике температуры
- Штепсельная головка Vario Pin со спецификацией IP 67
- Защита подключенного датчика кабеля от перекручивания. Благодаря этому можно избежать попадания жидкости на контакты подключения и оставлять кабель подключенным при установке и снятии датчика
- Бессвинцовое стекло для современного, экологически чистого производства, применения и утилизации (в соответствии с RoHS)



pk_6_068

Диапазон pH	1 ... 12
Температура	0 ... 80 °C
Макс. давление	6,0 бар
Мин. проводимость	150 мкСм/см
Электролит	Содержащий хлорид калия гель
Диафрагма	Керамика
Хвостовик датчика	Стекло
Ø хвостовика датчика	15 мм
Монтажная длина	120 ± 3 мм
Монтажная позиция	Вертикально до +25°
Резьба для ввертывания	PG 13,5
Подключение к электросети	Штепсельная головка Vario Pin
Степень защиты	IP 67
Монтаж	Байпас: открытое сливное отверстие или отвод измер. воды в технологическую трубу, магистральный: прямой монтаж в трубопровод; стационарно или с возможностью замены (быстросменная арматура) резервуар, открытый сток; Погружение в заборную трубу
Измерительные и регулирующие приборы	Все измерительные и регулирующие приборы DULCOMETER® (кроме DCCa pH)
Типичные области применения	Плавательный бассейн, Питьевая и техническая вода, Гальванотехника, химическая промышленность, Процессы с изменяемой температурой.
Устойчивость к	средства дезинфекции
Принцип измерения, технология	Прямое потенциометрическое измерение, 2 электрода, гелевый электролит, керамическая диафрагма, встроенное устройство измерения температуры для температурной компенсации

№ для заказа

RHEPT 112 VE	1004571
--------------	---------

Принадлежности для датчиков со штепсельной головкой Vario Pin

Предварительно смонтированная 6-проводная измерительная линия с разъемом Vario Pin для подключения датчика типа RHEPT 112 VE.



pk_6_069

	Длина	№ для заказа
Измерительная линия Vario Pin VP 6-ST	2 м	1004694
Измерительная линия Vario Pin VP 6-ST	5 м	1004695
Измерительная линия Vario Pin VP 6-ST	10 м	1004696



1.2 Датчики DULCOTEST® pH, редокс, фторида и температуры

1.2.2 Датчики pH с несъемным кабелем

Датчики pH с несъемным кабелем включают в себя экранированный коаксиальный кабель, который стационарно подключен через поворотную втулку к головке датчика. Благодаря этому предотвращается перекручивание кабеля при монтаже и демонтаже датчика.

Типоряд	
PHE	Датчик pH
Свойства	
X	С твердым электролитом и кольцевой диафрагмой
K	с нечувствительным пластмассовым стержнем
N	Датчик с возможностью пополнения KCl
R	с кольцевой диафрагмой из ПТФЭ
Специальное оснащение	
T	с встроенным датчиком температуры
Диапазон измерения pH	
112	Диапазон измерения pH: 1...12
Электropодключение к датчику	
F	Датчик с несъемным кабелем
Резьба для ввертывания	
E	Резьба для ввертывания
L	без, лабораторный датчик с возможностью пополнения
Диаметр кабеля	
3	Диаметр кабеля 3 мм
5	Диаметр кабеля 5 мм
Длина кабеля	
01	Длина кабеля в метрах
Электropодключение к устройству	
S	SN6
D	DIN
B	BNC
O	без штекера
M	SN6 штырьковый

Технические данные соответствуют датчикам pH с штепсельной головкой SN6 (см. стр. → 1-28)

Датчик pH PHES 112 F



Датчик pH для ручных измерительных приборов, оптимизирован для применения в узлах подготовки питьевой воды, плавательных бассейнах/вихревых ваннах при температуре/давлении до 60 °C/3 бар

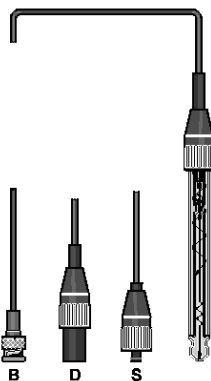
Ваши преимущества

- Электрохимический комбинированный электрод: встроенный pH-электрод и опорный электрод
- Диафрагма и эталонная система оптимизированы для применения в плавательных бассейнах и системах подготовки питьевой воды
- Керамическая диафрагма из специального материала, с оптимизированным размером и диаметром пор
- Длительный срок службы благодаря уменьшению диффузии («вытекания») электролита
- Длительный срок службы за счет инертности материала к воздействию агрессивных средств дезинфекции
- Надежная эталонная система
- Бессвинцовое стекло для современного, экологически чистого производства, применения и утилизации (в соответствии с RoHS)

Датчик pH, наполненный гелем, с несъемным коаксиальным кабелем и электровилкой, без резьбы для ввертывания.

	Длина кабеля	Электровилка	№ для заказа
	м		
PHES 112 F 301 S	1	SN6	304976
PHES 112 F 301 B	1	BNC	304980
PHES 112 F 303 B	3	BNC	304981

Другие типы по запросу.



pk_6_024

1.2 Датчики DULCOTEST® pH, редокс, фторида и температуры

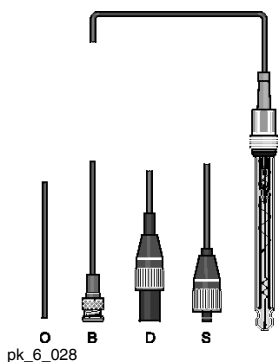
Датчик pH PHES 112 FE



Датчик pH оптимизирован для применения в области подготовки питьевой воды, плавательных бассейнах/вихревых ваннах при температуре/давлении до 60 °C/3 бар

Ваши преимущества

- Электрохимический комбинированный электрод: встроенный pH-электрод и опорный электрод
- Диафрагма и эталонная система оптимизированы для применения в плавательных бассейнах и системах подготовки питьевой воды
- Керамическая диафрагма из специального материала, с оптимизированным размером и диаметром пор
- Длительный срок службы благодаря уменьшению диффузии («вытекания») электролита
- Длительный срок службы за счет инертности материала к воздействию агрессивных средств дезинфекции
- Надежная эталонная система
- Поворотная втулка головки датчика предотвращает перекручивание кабеля при монтаже и демонтаже датчика
- Бессвинцовое стекло для современного, экологически чистого производства, применения и утилизации (в соответствии с RoHS)



pk_6_028

	Длина кабеля	Электровилка	№ для заказа
	м		
PHES 112 FE 303 S	3	SN6	304984
PHES 112 FE 310 S	10	SN6	304985
PHES 112 FE 503 D	3	DIN	304986
PHES 112 FE 303 B	3	BNC	304988
PHES 112 FE 310 O	10	без	304990
PHES 112 FE 301 B	1	BNC	150079
PHES 112 FE 301 S	1	SN6	150926
PHES 112 FE 303 O	1	без	150101

Другие типы по запросу.

Датчик pH PHEK 112 F

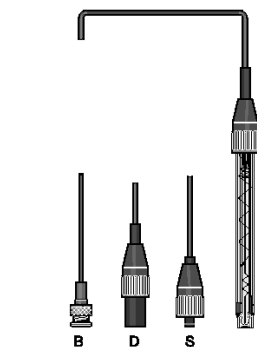


Датчик pH с пластмассовым стержнем для ручных измерительных приборов, оптимизирован для применения в узлах подготовки питьевой воды, плавательных бассейнах/вихревых ваннах при температуре/давлении до 80 °C/3 бар

Ваши преимущества

- Электрохимический комбинированный электрод: встроенный pH-электрод и опорный электрод
- Диафрагма и эталонная система оптимизированы для применения в плавательных бассейнах и системах подготовки питьевой воды
- Керамическая диафрагма из специального материала, с оптимизированным размером и диаметром пор
- С пластмассовым стержнем для предотвращения разбивания стекла
- Механическая защита стеклянной мембраны
- Длительный срок службы благодаря уменьшению диффузии («вытекания») электролита
- Длительный срок службы за счет инертности материала к воздействию агрессивных средств дезинфекции
- Надежная эталонная система
- Бессвинцовое стекло для современного, экологически чистого производства, применения и утилизации (в соответствии с RoHS)

Датчик pH, со стержнем из поликарбоната, с защитой стеклянной мембраны, с несъемным коаксиальным кабелем и электровилкой, без резьбы для ввертывания.



pk_6_027

	Длина кабеля	Электровилка	№ для заказа
	м		
PHEK 112 F 301 S	1	SN6	304994
PHEK 112 F 501 D	1	DIN	304995
PHEK 112 F 301 B	1	BNC	304996

Другие типы по запросу.



1.2 Датчики DULCOTEST® pH, редокс, фторида и температуры



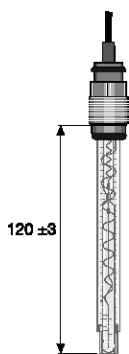
Датчик pH PHEK 112 FE

Датчик pH с пластмассовым стержнем оптимизирован для применения в узлах подготовки питьевой воды, плавательных бассейнах/вихревых ваннах при температуре/давлении до 60 °C/3 бар

Ваши преимущества

- Электрохимический комбинированный электрод: встроенный pH-электрод и опорный электрод
- Диафрагма и эталонная система оптимизированы для применения в плавательных бассейнах и системах подготовки питьевой воды
- Керамическая диафрагма из специального материала, с оптимизированным размером и диаметром пор
- С пластмассовым стержнем для предотвращения разбивания стекла
- Механическая защита стеклянной мембраны
- Длительный срок службы благодаря уменьшению диффузии («вытекания») электролита
- Длительный срок службы за счет инертности материала к воздействию агрессивных средств дезинфекции
- Надежная эталонная система
- Поворотная втулка головки датчика предотвращает перекручивание кабеля при монтаже и демонтаже датчика
- Бессвинцовое стекло для современного, экологически чистого производства, применения и утилизации (в соответствии с RoHS)

Датчик pH, со стержнем из поликарбоната, с защитой стеклянной мембраны, с несъемным коаксиальным кабелем и электровилкой, с резьбой для ввертывания.



pk_6_090_1

	Длина кабеля	Электровилка	№ для заказа
	м		
PHEK 112 FE 303 B	3	BNC	1028458

Другие типы по запросу.



Датчик pH PHEP 112 FE

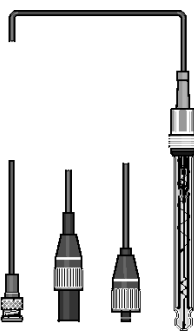
Датчик pH оптимизирован для работы в прозрачной технической воде при температуре/давлении до 80 °C/6 бар

Ваши преимущества

- Электрохимический комбинированный электрод: встроенный pH-электрод и опорный электрод
- Диафрагма и эталонная система оптимизированы для строгих технологических требований
- Керамическая диафрагма из специального материала, с оптимизированным размером и диаметром пор
- Длительный срок службы благодаря уменьшению диффузии («вытекания») электролита
- Длительный срок службы за счет инертности материала к воздействию агрессивных средств дезинфекции
- Надежная эталонная система для критического давления/температуры
- Поворотная втулка головки датчика предотвращает перекручивание кабеля при монтаже и демонтаже датчика
- Бессвинцовое стекло для современного, экологически чистого производства, применения и утилизации (в соответствии с RoHS)

	Длина кабеля	Электровилка	№ для заказа
	м		
PHEP 112 FE 303 S	3	SN 6	150673
PHEP 112 FE 305 O	5	без	150689
PHEP 112 FE 510 O	10	без	150929

Другие типы по запросу.



pk_6_028

1.2 Датчики DULCOTEST® pH, редокс, фторида и температуры

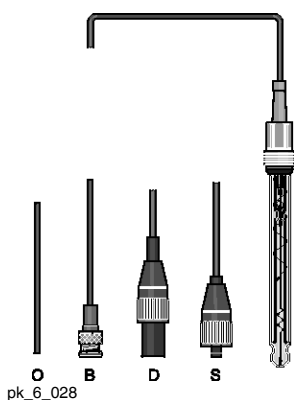


Датчик pH PHER 112 FE

Датчик pH оптимизирован для применения в загрязненной воде, содержащей твердые вещества, с низкой проводимостью > 50 мкСм/см, при температуре до 80 °C / 6 бар

Ваши преимущества

- Электрохимический комбинированный электрод: встроенный pH-электрод и опорный электрод
- Большая устойчивая к загрязнениям диафрагма из материала Teflon® предотвращает засорение эталонной системы
- Долгий срок службы в содержащей твердые вещества воде
- Высоковязкий электролит в сочетании с резервуаром для соли предотвращает «вытекание» электролита
- Долгий срок службы без колебаний при наличии прозрачной воды с низкой проводимостью
- Поворотная втулка головки датчика предотвращает перекручивание кабеля при монтаже и демонтаже датчика
- Бессвинцовое стекло для современного, экологически чистого производства, применения и утилизации (в соответствии с RoHS)



	Длина кабеля	Электровилка	№ для заказа
	м		
PHER 112 FE 503 O	3	без	150878
PHER 112 FE 510 O	10	без	150874

Другие типы по запросу.

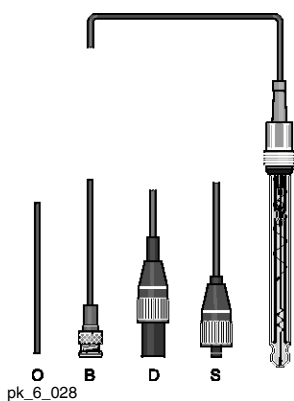
Датчик pH PHEX 112 FE



Датчик pH оптимизирован для применения в загрязненной воде с высоким содержанием твердых веществ при давлении/температуре до 6 бар/100 °C или 16 бар/25 °C

Ваши преимущества

- Электрохимический комбинированный электрод: встроенный pH-электрод и опорный электрод
- Диафрагма и эталонная система оптимизированы для воды с высоким содержанием твердых веществ
- Благодаря использованию твердого электролита отпадает потребность в диафрагме и предотвращается засорение эталонной системы
- Длительный срок службы даже при наличии шлама благодаря отсутствию диафрагмы
- Длительный срок службы твердого электролита без «вытекания»
- Надежная эталонная система
- Поворотная втулка головки датчика предотвращает перекручивание кабеля при монтаже и демонтаже датчика
- Бессвинцовое стекло для современного, экологически чистого производства, применения и утилизации (в соответствии с RoHS)



	Длина кабеля	Электровилка	№ для заказа
	м		
PHEX 112 FE 510 S	10	SN 6	150025
PHEX 112 FE 510 O	10	без	150084
PHEX 112 FE 302 O	2	без	150086

Другие типы по запросу.



1.2 Датчики DULCOTEST® pH, редокс, фторида и температуры

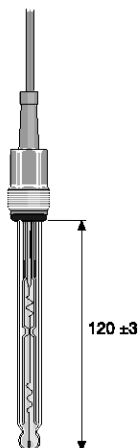
Датчик pH PHED 112 FE

Датчик pH оптимизированный для прозрачной воды с химическими загрязнениями при температуре до 80 °C / 8 бар



Ваши преимущества

- Электрохимический комбинированный электрод: встроенный pH-электрод и опорный электрод
- Диафрагма и эталонная система оптимизированы для прозрачной воды с химическими загрязнениями
- Double Junction: две соединенные керамические диафрагмы защищают эталонную систему
- Долгий срок службы при наличии химических вредных веществ
- Благодаря особой конструкции максимальное давление составляет 8 бар
- Поворотная втулка головки датчика предотвращает перекручивание кабеля при монтаже и демонтаже датчика
- Бессвинцовое стекло для современного, экологически чистого производства, применения и утилизации (в соответствии с RoHS)



Длина кабеля	Электровилка	№ для заказа
-----------------	--------------	-----------------

м

PHED 112 FE 303 B	3 BNC	741038
-------------------	-------	--------

Другие типы по запросу.

1.2 Датчики DULCOTEST® pH, редокс, фторида и температуры

1.2.3 Датчики редокс с разъемом SN6

Датчики редокс с разъемом SN6 подключаются к экранированному коаксиальному кабелю, имеющему соответствующее гнездо. Поворотная втулка головки датчика предотвращает перекручивание кабеля при монтаже и демонтаже датчика. Это позволяет не отсоединять кабель. Таким образом предотвращается проникновение влаги на контакты подключения.

Типоряд	
RHE	Датчик редокс
Свойства	
X	С твердым электролитом и кольцевой диафрагмой
K	с нечувствительным пластмассовым стержнем
P	устойчивость к давлению до 6 бар
R	с кольцевой диафрагмой из ПТФЭ
N	Датчик с возможностью пополнения KCl
S	Датчик для плавательных бассейнов
Специальное оснащение	
L	Установка в вертикальном или горизонтальном положении
Материал датчика	
Pt	Платина (штифт)
Au	Золото (штифт)
Электроподключение к датчику	
S	Штепсельная головка для коаксиального штекера SN6
Резьба для ввертывания	
E	PG 13,5

Рекомендации по выбору датчиков редокс DULCOTEST® см. стр. → 1-9

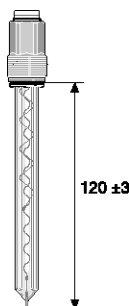
Датчик редокс RHES-Pt-SE

Датчик редокс оптимизирован для применения в области подготовки питьевой воды, плавательных бассейнах/вихревых ваннах при температуре/давлении до 60 °C/3 бар



Ваши преимущества

- Электрохимический комбинированный электрод: Встроенный редокс-электрод и опорный электрод
- Диафрагма и эталонная система оптимизированы для применения в плавательных бассейнах и системах подготовки питьевой воды
- Керамическая диафрагма из специального материала, с оптимизированным размером и диаметром пор
- Длительный срок службы благодаря уменьшению диффузии («вытекания») электролита
- Длительный срок службы за счет инертности материала к воздействию агрессивных средств дезинфекции
- Надежная эталонная система
- Поворотная втулка головки датчика. Благодаря этому можно избежать попадания жидкости на контакты подключения и оставлять кабель подключенным при установке и снятии датчика
- Бессвинцовое стекло для современного, экологически чистого производства, применения и утилизации (в соответствии с RoHS)



pk_6_031

Температура	0 ... 60 °C
Макс. давление	3,0 бар
Мин. проводимость	150 мкСм/см
Электролит	Содержащий хлорид калия гель
Редокс электрод	Платина
Диафрагма	Керамика
Хвостовик датчика	Стекло
Ø хвостовика датчика	12 мм
Монтажная длина	120 ± 3 мм
Монтажная позиция	Вертикально до +25°
Резьба для ввертывания	PG 13,5
Подключение к электросети	Штепсельная головка SN6, вращаемая, с кабелем ProMinent
Степень защиты	IP 65
Монтаж	Байпас: открытое сливное отверстие или отвод измер. воды в технологическую трубу, магистральный: прямой монтаж в трубопровод; стационарно или с возможностью замены (быстросменная арматура) резервуар, открытый сток; Погружение в заборную трубу
Измерительные и регулирующие приборы	Все измерительные и регулирующие приборы DULCOMETER® и электромагнитные дозирующие насосы типа D_4a и delta®



1.2 Датчики DULCOTEST® pH, редокс, фторида и температуры

Типичные области применения	Плавательный бассейн, Вихревая ванна, питьевая вода
Устойчивость к	средства дезинфекции
Принцип измерения, технология	Прямое потенциометрическое измерение, 2 электрода, гелевый электролит, керамическая диафрагма

Монтажная длина № для заказа

RHES-Pt-SE SLg100	100 ±3 мм	1051746
RHES-Pt-SE	120 ±3 мм	150703

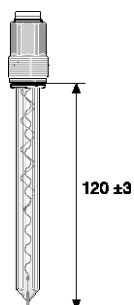
Датчик редокс RHES-Au-SE



Датчик редокс оптимизирован для применения в области подготовки питьевой воды, плавательных бассейнах/вихревых ваннах, при дезинфекции путем электролиза и при обработке озоном при температуре/давлении до 60 °C/3 бар

Ваши преимущества

- Электрохимический комбинированный электрод: Встроенный редокс-электрод и опорный электрод
- Золотой электрод для предотвращения сбоев, вызванных продуктами электролиза, осуществляемого путем погружения электродов непосредственно в измеряемую воду
- Диафрагма и эталонная система оптимизированы для применения в плавательных бассейнах и системах подготовки питьевой воды
- Керамическая диафрагма из специального материала, с оптимизированным размером и диаметром пор
- Длительный срок службы благодаря уменьшению диффузии («вытекания») электролита
- Длительный срок службы за счет инертности материала к воздействию средств дезинфекции
- Надежная эталонная система
- Поворотная втулка головки датчика. Благодаря этому можно избежать попадания жидкости на контакты подключения и оставлять кабель подключенным при установке и снятии датчика
- Бессвинцовое стекло для современного, экологически чистого производства, применения и утилизации (в соответствии с RoHS)



pk_6_031

Температура	0 ... 60 °C
Манс. давление	3,0 бар
Мин. проводимость	150 мкСм/см
Электролит	Содержащий хлорид калия гель
Редокс электрод	Золото
Диафрагма	Керамика
Хвостовик датчика	Стекло
Ø хвостовика датчика	12 мм
Монтажная длина	120 ±3 мм
Монтажная позиция	Вертикально до +25°
Резьба для ввертывания	PG 13,5
Подключение к электросети	Штепсельная головка SN6, вращаемая, с кабелем ProMinent
Степень защиты	IP 65
Монтаж	Байпас: открытое сливное отверстие или отвод измер. воды в технологическую трубу, магистральный: прямой монтаж в трубопровод; стационарно или с возможностью замены (быстросменная арматура) резервуар, открытый сток: Погружение в заборную трубу
Измерительные и регулирующие приборы	Все измерительные и регулирующие приборы DULCOMETER® и электромагнитные дозирующие насосы типа D_4a и delta®
Типичные области применения	Плавательный бассейн, Вихревая ванна, Питьевая вода, для дезинфекционного материала из процесса электролиза (электроды прямо в технологической воде)
Устойчивость к	средства дезинфекции, побочные продукты процесса электролиза и процесса озоновой обработки
Принцип измерения, технология	Прямое потенциометрическое измерение, 2 электрода, гелевый электролит, керамическая диафрагма

№ для заказа

RHES-Au-SE	1044544
------------	---------

1.2 Датчики DULCOTEST® pH, редокс, фторида и температуры

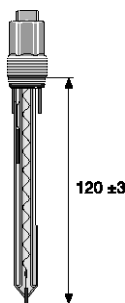


Датчик редокс RHEP-Pt-SE

Датчик редокс оптимизирован для работы в прозрачной технической воде при температуре/давлении до 80 °C/6 бар

Ваши преимущества

- Электрохимический комбинированный электрод: Встроенный редокс-электрод и опорный электрод
- Диафрагма и эталонная система оптимизированы для строгих технологических требований
- Керамическая диафрагма из специального материала, с оптимизированным размером и диаметром пор
- Длительный срок службы благодаря уменьшению диффузии («вытекания») электролита
- Длительный срок службы за счет инертности материала к воздействию агрессивных химических веществ
- Надежная эталонная система для критического давления/температуры
- Поворотная втулка головки датчика. Благодаря этому можно избежать попадания жидкости на контакты подключения и оставлять кабель подключенным при установке и снятии датчика
- Бессвинцовое стекло для современного, экологически чистого производства, применения и утилизации (в соответствии с RoHS)



pk_6_035

Температура	0 ... 80 °C
Макс. давление	6,0 бар
Мин. проводимость	150 мкСм/см
Электролит	Содержащий хлорид калия гель
Редокс электрод	Платина
Диафрагма	Керамика
Хвостовик датчика	Стекло
Ø хвостовика датчика	15 мм
Монтажная длина	120 ±3 мм
Монтажная позиция	Вертикально до +25°
Резьба для ввертывания	PG 13,5
Подключение к электросети	Штепсельная головка SN6, вращаемая, с кабелем ProMinent
Степень защиты	IP 65
Монтаж	Байпас: открытое сливное отверстие или отвод измер. воды в технологическую трубу, магистральный: прямой монтаж в трубопровод; стационарно или с возможностью замены (быстросменная арматура) резервуар, открытый сток; Погружение в заборную трубу
Измерительные и регулирующие приборы	Все измерительные и регулирующие приборы DULCOMETER® и электромагнитные дозирующие насосы типа D_4a и delta®
Типичные области применения	Плавательный бассейн, Питьевая и техническая вода, гальванотехника.
Устойчивость к	средства дезинфекции, не предназначено для озоносодержащих сред, цианидов, процесса электролиза (электроды прямо в измеряемой воде)
Принцип измерения, технология	Прямое потенциометрическое измерение, 2 электрода, гелевый электролит, керамическая диафрагма

	№ для заказа
RHEP-Pt-SE	150094



1.2 Датчики DULCOTEST® pH, редокс, фторида и температуры



Датчик редокс RHEP-Au-SE

Датчик редокс оптимизирован для работы в прозрачной технической воде при дезинфекции путем электролиза, при обработке озоном и при обезвреживании цианидов при температуре/давлении до 80 °C/6 бар

Ваши преимущества

- Электрохимический комбинированный электрод: Встроенный редокс-электрод и опорный электрод
- Золотой электрод для предотвращения сбоев, вызванных продуктами электролиза, осуществляемого путем погружения электродов непосредственно в измеряемую воду
- Диафрагма и эталонная система оптимизированы для строгих технологических требований
- Керамическая диафрагма из специального материала, с оптимизированным размером и диаметром пор
- Длительный срок службы благодаря уменьшению диффузии («вытекания») электролита
- Длительный срок службы за счет инертности материала к воздействию агрессивных химических веществ
- Надежная эталонная система для критического давления/температуры
- Поворотная втулка головки датчика. Благодаря этому можно избежать попадания жидкости на контакты подключения и оставлять кабель подключенным при установке и снятии датчика
- Бессвинцовое стекло для современного, экологически чистого производства, применения и утилизации (в соответствии с RoHS)

Температура	0 ... 80 °C
Макс. давление	6,0 бар
Мин. проводимость	150 мкСм/см
Электролит	Содержащий хлорид калия гель
Редокс электрод	Золото
Диафрагма	Керамика
Хвостовик датчика	Стекло
Ø хвостовика датчика	15 мм
Монтажная длина	120 ±3 мм
Монтажная позиция	Вертикально до +25°
Резьба для ввертывания	PG 13,5
Подключение к электросети	Штепсельная головка SN6, вращаемая, с кабелем ProMinent
Степень защиты	IP 65
Монтаж	Байпас: открытое сливное отверстие или отвод измер. воды в технологическую трубу, магистральный: прямой монтаж в трубопровод; стационарно или с возможностью замены (быстросменная арматура) резервуар, открытый сток: Погружение в заборную трубу
Измерительные и регулирующие приборы	Все измерительные и регулирующие приборы DULCOMETER® и электромагнитные дозирующие насосы типа D_4a и delta®
Типичные области применения	Обеззараживание воды с цианидами, Контроль концентрации озона
Устойчивость к	средства дезинфекции, побочные продукты процесса электролиза и процесса озоновой обработки, цианиды
Принцип измерения, технология	Прямое потенциометрическое измерение, 2 электрода, гелевый электролит, керамическая диафрагма

№ для
заказа

RHEP-Au-SE

1003875

1.2 Датчики DULCOTEST® pH, редокс, фторида и температуры

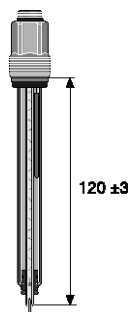


Датчик редокс RHER-Pt-SE

Датчик редокс оптимизирован для применения в загрязненной воде, содержащей твердые вещества, с низкой проводимостью > 50 мкСм/см, при температуре до 80 °C / 6 бар

Ваши преимущества

- Электрохимический комбинированный электрод: Встроенный редокс-электрод и опорный электрод
- Большая устойчивая к загрязнению диафрагма из материала Teflon® предотвращает засорение эталонной системы
- Долгий срок службы в содержащей твердые вещества воде
- Высоковязкий электролит в сочетании с резервуаром для соли предотвращает «вытекание» электролита
- Долгий срок службы без колебаний при наличии прозрачной воды с низкой проводимостью
- Поворотная втулка головки датчика. Благодаря этому можно избежать попадания жидкости на контакты подключения и оставлять кабель подключенным при установке и снятии датчика
- Бессвинцовое стекло для современного, экологически чистого производства, применения и утилизации (в соответствии с RoHS)



pk_6_034

Температура	0 ... 80 °C
Макс. давление	6,0 бар
Мин. проводимость	50 мкСм/см
Электролит	содержащий хлорид калия полимер с запасом хлорида калия
Редокс электрод	Платина
Диафрагма	Кольцевая диафрагма ПТФЭ
Хвостовик датчика	Стекло
Ø хвостовика датчика	12 мм
Монтажная длина	120 ±3 мм
Монтажная позиция	Вертикально до +25°
Резьба для ввертывания	PG 13,5
Подключение к электросети	Штепсельная головка SN6/другие версии по запросу
Степень защиты	IP 65
Монтаж	Байпас: открытое сливное отверстие или отвод измер. воды в технологическую трубу, магистральный: прямой монтаж в трубопровод; стационарно или с возможностью замены (быстросменная арматура) резервуар, открытый сток: Погружение в заборную трубу
Измерительные и регулирующие приборы	Все измерительные и регулирующие приборы DULCOMETER® и электромагнитные дозирующие насосы типа D_4a и delta®
Типичные области применения	Коммунально-бытовые и промышленные сточные воды, Охлаждающая вода, техническая вода, химическая промышленность, производство бумаги. Для воды с распознаваемым содержанием нерастворимых примесей.
Устойчивость к	средства дезинфекции, нерастворимые примеси (мутная вода)
Принцип измерения, технология	Прямое потенциометрическое измерение, 2 электрода, тefлоновая кольцевая диафрагма, полимерный электролит

№ для заказа

RHER-Pt-SE

1002534



1.2 Датчики DULCOTEST® pH, редокс, фторида и температуры

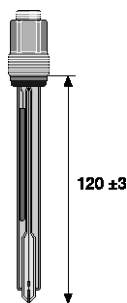


Датчик редокс RHEX-Pt-SE

Датчик редокс оптимизирован для применения в загрязненной воде с высоким содержанием твердых веществ при давлении/температуре до 6 бар/100 °C или 16 бар/25 °C

Ваши преимущества

- Электрохимический комбинированный электрод: Встроенный редокс-электрод и опорный электрод
- Диафрагма и эталонная система оптимизированы для воды с высоким содержанием твердых веществ
- Благодаря использованию твердого электролита отпадает потребность в диафрагме и предотвращается засорение эталонной системы
- Длительный срок службы даже при наличии шлама благодаря отсутствию диафрагмы
- Длительный срок службы твердого электролита без «вытекания»
- Надежная эталонная система
- Поворотная втулка головки датчика. Благодаря этому можно избежать попадания жидкости на контакты подключения и оставлять кабель подключенным при установке и снятии датчика
- Бессвинцовое стекло для современного, экологически чистого производства, применения и утилизации (в соответствии с RoHS)



pk_6_033

Температура	0 ... 100 °C
Макс. давление	16,0 бар при 25 °C, 6,0 бар / 100 °C
Мин. проводимость	500 мкСм/см
Электролит	Содержащий хлорид калия полимер (твердый)
Редокс электрод	Платина
Диафрагма	Кольцевой зазор (без диафрагмы)
Хвостовик датчика	Стекло
Ø хвостовика датчика	12 мм
Монтажная длина	120 ± 3 мм
Монтажная позиция	Вертикально до +25°
Резьба для ввертывания	PG 13,5
Подключение к электросети	Штепсельная головка SN6/другие версии по запросу
Степень защиты	IP 65
Монтаж	Байпас: открытое сливное отверстие или отвод измер. воды в технологическую трубу, магистральный: прямой монтаж в трубопровод; стационарно или с возможностью замены (быстросменная арматура) резервуар, открытый сток: Погружение в заборную трубу
Измерительные и регулирующие приборы	Все измерительные и регулирующие приборы DULCOMETER® и электромагнитные дозирующие насосы типа D_4a и delta®
Типичные области применения	сточные воды, техническая вода, Химическая технология, эмульсии, суспензии, протеинсодержащие среды. Для воды с высоким содержанием нерастворимых примесей. Не предназначается для чистой воды, не предназначается для сред с окислителями.
Устойчивость к	нерастворимые примеси (мутная вода), шлам, эмульсии
Принцип измерения, технология	Прямое потенциометрическое измерение, 2 электрода, без диафрагмы, полимерный электролит

№ для
заказа

RHEX-Pt-SE

305097

1.2 Датчики DULCOTEST® pH, редокс, фторида и температуры

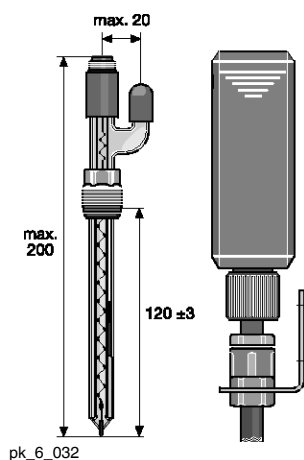


Датчик редокс RHEN-Pt-SE

Датчик редокс с возможностью пополнения, оптимизированный для воды с химическими загрязнениями при температуре до 80 °C / без избыточного давления

Ваши преимущества

- Электрохимический комбинированный электрод: Встроенный редокс-электрод и опорный электрод
- Обновляемый жидкий электролит путем непрерывного пополнения из установленной над электродом бутылки с электролитом
- 1 керамическая диафрагма из специального материала, с оптимизированным размером и диаметром пор
- Долгий срок службы при наличии в воде растворенных химических веществ, которые могут повредить эталонную систему
- Бессвинцовое стекло для современного, экологически чистого производства, применения и утилизации (в соответствии с RoHS)



Температура	0 ... 80 °C
Макс. давление	Безнапорный режим
Мин. проводимость	150 мкСм/см
Электролит	3-молярный раствор хлорида калия, с возможностью доливания
Редокс электрод	Платина
Диафрагма	Керамика
Хвостовик датчика	Стекло
Ø хвостовика датчика	12 мм
Монтажная длина	120 ± 3 мм
Монтажная позиция	Вертикально до +25°
Резьба для ввертывания	PG 13,5
Подключение к электросети	Штепсельная головка SN6/другие версии по запросу
Степень защиты	IP 65
Монтаж	С помощью стойки или вручную
Измерительные и регулирующие приборы	Все измерительные и регулирующие приборы DULCOMETER® и электромагнитные дозирующие насосы типа D_4a и delta®
Типичные области применения	сточные воды, Охлаждающая вода, вода с химическими загрязнениями, только для прозрачной воды
Устойчивость к	средства дезинфекции, растворенные в воде химикаты
Принцип измерения, технология	Прямое потенциометрическое измерение, 2 электрода, жидкий электролит, 1 керамическая диафрагма

	№ для заказа
RHEN-Pt-SE	305091

Поставка без накопительной ёмкости из ПЭ и без шлага

Принадлежности

	Содержание мл	№ для заказа
Накопительная ёмкость из ПЭ с креплением и шлагом	–	305058
Раствор KCl 3-молярный	250	791440
Раствор KCl 3-молярный	1.000	791441

Накопительную ёмкость из ПЭ рекомендуется устанавливать на высоте ок. 0,5-1 м над уровнем измеряемой среды.



1.2 Датчики DULCOTEST® pH, редокс, фторида и температуры

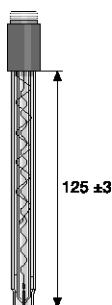


Датчик редокс RHEK-Pt-S

Датчик редокс с пластмассовым стержнем для ручных измерительных приборов, оптимизирован для применения в узлах подготовки питьевой воды, плавательных бассейнах/вихревых ваннах при температуре/давлении до 60 °C/3 бар

Ваши преимущества

- Электрохимический комбинированный электрод: Встроенный редокс-электрод и опорный электрод
- Диафрагма и эталонная система оптимизированы для применения в плавательных бассейнах и системах подготовки питьевой воды
- С пластмассовым стержнем для предотвращения разбивания стекла
- Механическая защита стеклянной мембраны
- Керамическая диафрагма из специального материала, с оптимизированным размером и диаметром пор
- Длительный срок службы благодаря уменьшению диффузии («вытекания») электролита
- Длительный срок службы за счет инертности материала к воздействию агрессивных средств дезинфекции
- Надежная эталонная система
- Бессвинцовое стекло для современного, экологически чистого производства, применения и утилизации (в соответствии с RoHS)



pk_6_036

Температура	0 ... 60 °C
Макс. давление	Безнапорный режим
Мин. проводимость	150 мкСм/см
Электролит	Содержащий хлорид калия гель
Редокс электрод	Платина
Диафрагма	Керамика
Хвостовик датчика	Поликарбонат
Ø хвостовика датчика	12 мм
Монтажная длина	125 ±3 мм
Монтажная позиция	Вертикально до +25°
Резьба для ввертывания	без
Подключение к электросети	Штепсельная головка SN6, вращаемая, с кабелем ProMinent
Степень защиты	IP 65
Монтаж	С помощью стойки или вручную
Измерительные и регулирующие приборы	Все измерительные и регулирующие приборы DULCOMETER® и электромагнитные дозирующие насосы типа D_4a и delta®
Типичные области применения	Мануальные замеры, например бассейны, питьевая вода, аквариумистика
Устойчивость к	средства дезинфекции
Принцип измерения, технология	Прямое потенциометрическое измерение, 2 электрода, гелевый электролит, керамическая диафрагма

	№ для заказа
RHEK-Pt-S	305052



1.2 Датчики DULCOTEST® pH, редокс, фторида и температуры

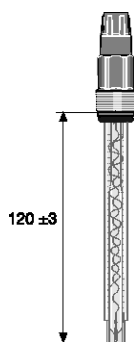


Датчик редокс RHEK-Pt-SE

Датчик редокс с пластмассовым стержнем оптимизирован для применения в узлах подготовки питьевой воды, плавательных бассейнах/вихревых ваннах при температуре/давлении до 60 °C/3 бар

Ваши преимущества

- Электрохимический комбинированный электрод: Встроенный редокс-электрод и опорный электрод
- Диафрагма и эталонная система оптимизированы для применения в плавательных бассейнах и системах подготовки питьевой воды
- С пластмассовым стержнем для предотвращения разбивания стекла
- Механическая защита стеклянной мембраны
- Керамическая диафрагма из специального материала, с оптимизированным размером и диаметром пор
- Длительный срок службы благодаря уменьшению диффузии («вытекания») электролита
- Длительный срок службы за счет инертности материала к воздействию агрессивных средств дезинфекции
- Надежная эталонная система
- Поворотная втулка головки датчика. Благодаря этому можно избежать попадания жидкости на контакты подключения и оставлять кабель подключенным при установке и снятии датчика
- Бессвинцовое стекло для современного, экологического чистого производства, применения и утилизации (в соответствии с RoHS)



pk_6_091

Температура	0 ... 60 °C
Макс. давление	3,0 бар
Мин. проводимость	150 мкСм/см
Электролит	Содержащий хлорид калия гель
Редокс электрод	Платина
Диафрагма	Керамика
Хвостовик датчика	Поликарбонат
Ø хвостовина датчика	12 мм
Монтажная длина	120 ±3 мм
Монтажная позиция	Вертикально до +25°
Резьба для ввертывания	PG 13,5
Подключение к электросети	Штепсельная головка SN6, вращаемая, с кабелем ProMinent
Степень защиты	IP 65
Монтаж	Байпас: открытое сливное отверстие или отвод измер. воды в технологическую трубу, магистральный: прямой монтаж в трубопровод; стационарно или с возможностью замены (быстросменная арматура) резервуар, открытый сток: Погружение в заборную трубу
Измерительные и регулирующие приборы	Все измерительные и регулирующие приборы DULCOMETER® и электромагнитные дозирующие насосы типа D_4a и delta®
Типичные области применения	Плавательный бассейн, Питьевая вода, аквариумистика,
Устойчивость к	средства дезинфекции
Принцип измерения, технология	Прямое потенциометрическое измерение, 2 электрода, гелевый электролит, керамическая диафрагма

№ для
заказа

RHEK-Pt-SE

1028459



1.2 Датчики DULCOTEST® pH, редокс, фторида и температуры

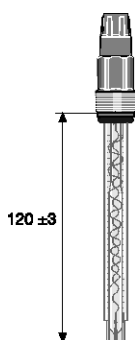


Датчик редокс RHEK-L Pt-SE

Датчик редокс с пластмассовым стержнем оптимизирован для установки в вертикальном или горизонтальном положении, для применения в узлах подготовки питьевой воды, плавательных бассейнах/вихревых ваннах при температуре/давлении до 60 °C/3 бар

Ваши преимущества

- Электрохимический комбинированный электрод: Встроенный редокс-электрод и опорный электрод
- Пластмассовый стержень для предотвращения разбивания стекла
- Возможен монтаж в горизонтальном положении (угол 90°) (обычно угол ограничен величиной 0-75°)
- Диафрагма и эталонная система оптимизированы для применения в плавательных бассейнах и системах подготовки питьевой воды
- Керамическая диафрагма из специального материала, с оптимизированным размером и диаметром пор
- Длительный срок службы благодаря уменьшению диффузии («вытекания») электролита
- Поворотная втулка головки датчика. Благодаря этому можно избежать попадания жидкости на контакты подключения и оставлять кабель подключенным при установке и снятии датчика
- Длительный срок службы за счет инертности материала к воздействию агрессивных средств дезинфекции
- Надежная эталонная система



pk_6_091

Температура	0 ... 60 °C
Макс. давление	3,0 бар
Мин. проводимость	150 мкСм/см
Электролит	Содержащий хлорид калия гель
Редокс электрод	Платина
Диафрагма	Керамика
Хвостовик датчика	Поликарбонат
Ø хвостовика датчика	12 мм
Монтажная длина	120 ± 3 мм
Монтажная позиция	Вертикально и горизонтально
Резьба для ввертывания	PG 13,5
Подключение к электросети	Штепсельная головка SN6, вращаемая, с кабелем ProMinent
Степень защиты	IP 65
Монтаж	Байпас: открытое сливное отверстие или отвод измер. воды в технологическую трубу, магистральный: прямой монтаж в трубопровод; стационарно или с возможностью замены (быстросменная арматура) резервуар, открытый сток: Погружение в заборную трубу
Измерительные и регулирующие приборы	Все измерительные и регулирующие приборы DULCOMETER® и электромагнитные дозирующие насосы типа D_4a и delta®
Типичные области применения	Плавательный бассейн, Питьевая вода, аквариумистика, Возможна установка в горизонтальном положении.
Устойчивость к	средства дезинфекции
Принцип измерения, технология	Прямое потенциометрическое измерение, 2 электрода, гелевый электролит, керамическая диафрагма

№ для
заказа

RHEK-L Pt-SE

1034919

1.2 Датчики DULCOTEST® pH, редокс, фторида и температуры

1.2.4 Датчики редокс с несъемным кабелем

Датчики редокс с несъемным кабелем включают в себя экранированный коаксиальный кабель, который стационарно подключен через поворотную втулку к головке датчика. Благодаря этому предотвращается перекручивание кабеля при монтаже и демонтаже датчика.

Типоряд	
RHE	Датчик редокс
Свойства	
K	Пластмассовый стержень
S	Датчик для плавательных бассейнов
Материал датчика	
Pt	Платина
Электроподключение к датчику	
F	Датчик с несъемным кабелем
Резьба для ввертывания	
E	Резьба для ввертывания PG 13,5
Диаметр кабеля	
3	Диаметр кабеля 3 мм
5	Диаметр кабеля 5 мм
Длина кабеля	
01	Длина кабеля в метрах
Электроподключение к устройству	
S	SN6
D	DIN
B	BNC

Технические данные соответствуют датчикам pH с штепсельной головкой SN6 (см. стр. → 1-33)

Датчик редокс RHES-Pt-FE



Датчик редокс оптимизирован для применения в области подготовки питьевой воды, плавательных бассейнах/вихревых ваннах при температуре/давлении до 60 °C/3 бар

Ваши преимущества

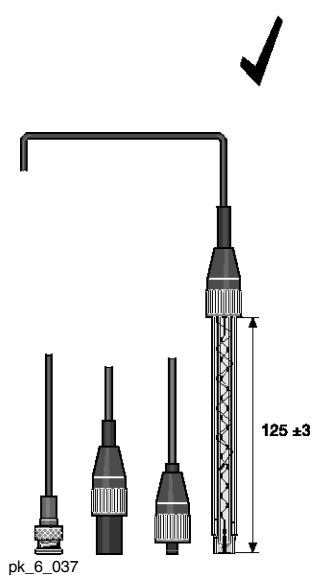
- Электрохимический комбинированный электрод: Встроенный редокс-электрод и опорный электрод
- Диафрагма и эталонная система оптимизированы для применения в плавательных бассейнах
- Керамическая диафрагма из специального материала, с оптимизированным размером и диаметром пор
- Длительный срок службы благодаря уменьшению диффузии («вытекания») электролита
- Длительный срок службы за счет инертности материала к воздействию агрессивных средств дезинфекции
- Надежная эталонная система
- Благодаря защите несъемного кабеля от перекручивания предотвращается перекручивание кабеля при монтаже и демонтаже датчика
- Бессвинцовое стекло для современного, экологически чистого производства, применения и утилизации (в соответствии с RoHS)

	Длина кабеля	Электровилка	№ для заказа
	м		
RHES-Pt-FE 301 B	1	BNC	150758
RHES-Pt-FE 303 B	3	BNC	150038
RHES-Pt-FE 301 S	3	SN6	304949

Другие типы по запросу.



1.2 Датчики DULCOTEST® pH, редокс, фторида и температуры



Датчик редокс RHES-Pt-F

Датчик редокс для ручных измерительных приборов, оптимизирован для применения в плавательных бассейнах/вихревых ваннах при температуре/давлении до 60 °C/3 бар

Ваши преимущества

- Электрохимический комбинированный электрод: Встроенный редокс-электрод и опорный электрод
- Диафрагма и эталонная система оптимизированы для применения в плавательных бассейнах
- Керамическая диафрагма из специального материала, с оптимизированным размером и диаметром пор
- Длительный срок службы благодаря уменьшению диффузии («вытекания») электролита
- Длительный срок службы за счет инертности материала к воздействию агрессивных средств дезинфекции
- Надежная эталонная система
- Бессвинцовое стекло для современного, экологически чистого производства, применения и утилизации (в соответствии с RoHS)

	Длина кабеля м	Электровилка	№ для заказа
RHES-Pt-F 303 B	3	BNC	304983

Другие типы по запросу.

Датчик редокс RHEK-Pt-F

Датчик редокс с пластмассовым стержнем для ручных измерительных приборов, оптимизирован для применения в узлах подготовки питьевой воды, плавательных бассейнах/вихревых ваннах при температуре/давлении до 60 °C/3 бар

Ваши преимущества

- Электрохимический комбинированный электрод: Встроенный редокс-электрод и опорный электрод
- Диафрагма и эталонная система оптимизированы для применения в плавательных бассейнах
- С пластмассовым стержнем для предотвращения разбивания стекла
- Механическая защита стеклянной мембраны
- Керамическая диафрагма из специального материала, с оптимизированным размером и диаметром пор
- Длительный срок службы благодаря уменьшению диффузии («вытекания») электролита
- Длительный срок службы за счет инертности материала к воздействию агрессивных средств дезинфекции
- Надежная эталонная система
- Бессвинцовое стекло для современного, экологически чистого производства, применения и утилизации (в соответствии с RoHS)

	Длина кабеля м	Электровилка	№ для заказа
RHEK-Pt-F 301 S	1	SN 6	304997
RHEK-Pt-F 501 D	1	DIN	304998

Другие типы по запросу.

1.2 Датчики DULCOTEST® pH, редокс, фторида и температуры

1.2.5 Датчики фтора DULCOTEST®

Датчики фтора DULCOTEST® – это ионоселективные, работающие по потенциометрическому принципу датчики, предназначенные для определения концентрации аниона фторида в водном растворе. Точка замера с преобразователем измеряемой величины типа FPV1 оптимизирована для контроля фторирования питьевой воды на водопроводных станциях (диапазон измерения до 10 ppm). Для прозрачной воды без химических загрязнений используется точка замера с преобразователем измеряемой величины FP 100 V1 с пределами измерения до 100 ppm.

Датчик фтора FLEP 010-SE / FLEP 0100-SE

Высокоселективный поточный датчик фтора, оптимизирован для фторирования питьевой воды, контроля сточных вод со значением pH до 9,5

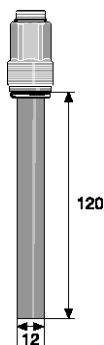


Ваши преимущества

- Высокоселективное измерение фтора с помощью монокристалла LaF₃
- Уникальный диапазон pH до 9,5 благодаря оптимизации электролита
- Предусмотрено два предела измерения: 0,05 -10 ppm для питьевой воды; 0,5 -100 ppm для сточных вод

Технические детали

Наряду с электродом для фторирования нужен преобразователь измеряемой величины 4-20 мА, опорный электрод и датчик для температурной компенсации.



pk_6_095

Измеряемая величина	Фторид (F ⁻)
Контрольный метод	фотометрически (фотометр DT2C)
Пределы измерения	С преобразователем измеряемой величины FPV1: 0,05...10 мг/л С преобразователем измеряемой величины FP100V1: 0,5...100 мг/л
Диапазон pH	5,5 ... 9,5
Температура	1 ... 35 °C
Макс. давление	7,0 бар, (без гидравлического удара)
Мин. проводимость	100 мкСм/см
Ø хвостовика датчика	12,0 мм
Монтажная длина	120 мм
Резьба для ввертывания	PG 13,5
Подключение к электросети	Штепсельная головка SN6
Степень защиты	IP 65
Монтаж	Байпас: открытое сливное отверстие или отвод измер. воды в технологическую трубу, магистральный: прямой монтаж в трубопровод; стационарно или с возможностью замены (быстросменная арматура) резервуар, открытый сток: Погружение в заборную трубу
Поток	10...200 л/ч
Поток	20 л/ч (рекомендуется)
Время реагирования T95 макс.	30 с (для конц. > 0,5 ppm)
Срок хранения ок.	6 месяцы
Встроенные приборы	Байпасная арматура DLG IV
Измерительные и регулирующие приборы	D1C, DAC, DULCOMARIN® II
Типичные области применения	Контроль фторирования питьевой воды на водопроводных станциях, сточные воды
Устойчивость к	средства дезинфекции, нерастворимые примеси (мутная вода)
Принцип измерения, технология	Прямое потенциометрическое измерение, 2 электрода, гелевый электролит, керамическая диафрагма, необходимо отдельное устройство измерения температуры для температурной компенсации

№ для заказа

FLEP 010-SE / FLEP 0100-SE 1028279

Указание: Диапазон измерения от 50 до 1 000 мг/л и от 500 до 10 000 мг/л по запросу.



1.2 Датчики DULCOTEST® pH, редокс, фторида и температуры

Принадлежности

	№ для заказа
Преобразователь измеряемой величины 4 – 20 мА FPV1	1028280
Преобразователь измеряемой величины 4 – 20 мА FP 100 V1	1031331
Двухпроводная измерительная линия 2 x 0,25 мм ² Ø 4 мм	725122
Опорный электрод REFP-SE	1018458
Pt 100 SE	305063
Паста для полировки	559810

Смонтированная на монтажной пластине точка замера фторида

Смонтированные на монтажной пластине точки замера, которые ранее поставлялись по номеру для заказа 1010602 (230 В) и 1010603 (115 В), теперь поставляются как точки замера DULCOTROL® линейки DWCa.

Обзор DULCOTROL® DWCa_P Trinkwasser/F&B см. стр. → 3-3

1.2.6

Датчики температуры DULCOTEST®

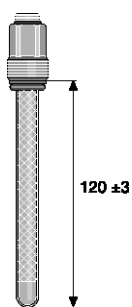


Измерение температуры с помощью датчиков DULCOTEST®: Используется для прямого определения температуры или для температурной компенсации при измерении pH, фтора, проводимости, диоксида хлора или перекиси водорода.

Ваши преимущества

- Выбор Pt 100 или Pt 1000 в зависимости от области применения или требований к пределам измерения и точности
- Прочная конструкция, имеющая размеры стандартного датчика pH, чувствительный элемент установлен в химически инертной стеклянной гильзе.
- Простая установка аналогично стандартным датчикам pH на резьбе PG 13.5 в уже имеющейся арматуре.
- Преобразователь измеряемой величины с индикацией/пультом управления и без индикации/пульта управления для передачи/преобразования первичного сигнала в сигнал 4-20 мА и для передачи данных в центральный блок управления (ПЛК).

Температура	0 ... 100 °C
Манс. давление	10,0 бар
Резьба для ввертывания	PG 13,5
Подключение к электросети	SN6
Типичные области применения	Измерение температуры и температурная коррекция pH



pk_6_026

	№ для заказа
Pt 100 SE	305063
Pt 1000 SE	1002856

1.3 Амперометрические датчики DULCOTEST®

1.3.1 Амперометрические датчики для хлора, брома, диоксида хлора, хлорита, озона, растворенного кислорода, надуксусной кислоты и перекиси водорода

Обзор преимуществ:

- 12 параметров измерения с аналоговой структурой для простой установки на одинаковой арматуре и измеряющие/регулирующие устройства
- Адаптированные к конкретной области применения версии датчиков обеспечивают оптимальную эксплуатацию в разных технологических условиях
- Эффективность процесса за счет точного измерения в режиме реального времени
- Отсутствие помех для измерений из-за помутнения или изменения цвета воды благодаря амперометрическому принципу измерения
- Покрытые мембраной измерительные электроды обеспечивают надежность эксплуатации и долгий срок службы, в том числе при различных или изменяющихся условиях протекания процесса

Для оптимального функционирования амперометрических датчиков необходимо следующее:

- Использование измерительно-регулирующих приборов DULCOMETER®
- Установка только во встроенной арматуре ProMinent типа DGM или DLG III
- Определенный поступающий поток между 30...60 л/ч
- Измерение хлора только при стабильном pH: в противном случае см. главу 3.4
- Регулярное выполнение компенсации с помощью фотомера (например, типа DT)

Важно:

У всех амперометрических датчиков отсутствует гальваническая развязка. При использовании оборудования других изготовителей (например, ПЛК) питающее напряжение и аналоговый входной сигнал должны быть гальванически разделены.

Рекомендации по выбору амперометрических датчиков

Измеряемая величина	Области применения	Ступенчатые пределы измерения	Подключение к DULCOMETER®	Тип датчика	см. стр.
Свободный хлор	Питьевая вода, вода для плавательных бассейнов	0,01–100 мг/л	D1C, DAC	CLE 3-mA-xppm, CLE 3.1-mA-xppm	→ 1-51
Свободный хлор	Технологическая и отработанная вода	10 - 200 мг/л	D1C, DAC	CLR 1-mA	→ 1-63
Свободный хлор	Питьевая вода, вода для плавательных бассейнов	0.01 - 10 мг/л	DULCOMARIN®	CLE 3-CAN-P-xppm, CLE 3.1-CAN-P-xppm	→ 1-54
Свободный хлор	Питьевая вода, вода для плавательных бассейнов, электролиз на месте нахождения (без мембраны)	0,02-10 мг/л	D1C, DAC	CLO 1-mA-xppm	→ 1-56
Свободный хлор	Бассейн, чистая питьевая и хозяйственная вода, также применяется вместе с безмембранным электролизом.	0,01-10 мг/л	DULCOMARIN®	Датчик свободного хлора CLO 1-CAN-P-xppm	→ 1-57
Свободный хлор	Горячая вода до 70 °С (легионеллы), электролиз на месте нахождения (без мембраны)	0,02-2 мг/л	D1C, DAC	CLO 2-mA-2ppm	→ 1-58
Свободный хлор	Питьевая вода, вода для плавательных бассейнов	0,01–50 мг/л	DMT	CLE 3-DMT-xppm	→ 1-53
Свободный хлор	Питьевая вода, вода для плавательных бассейнов	0,05-5 мг/л	COMPACT	CLB 2-µA-xppm	→ 1-59
Свободный хлор	Питьевая вода, вода для плавательных бассейнов	0,05-5 мг/л	COMPACT	CLB 3-µA-xppm	→ 1-60
Свободный хлор	Охлаждающая, хозяйственная, отработанная вода, вода с повышенными значениями pH (стабильное pH), морская вода (свободный хлор представлен как бром)	0,01-10 мг/л	D1C, DAC	CBR 1-mA-xppm	→ 1-61
Весь имеющийся хлор	Вода для плавательных бассейнов с хлорорганическими средствами дезинфекции	0,02–10 мг/л	D1C, DAC	CGE 3-mA-xppm	→ 1-64



1.3 Амперометрические датчики DULCOTEST®

Измеряемая величина	Области применения	Ступенчатые пределы измерения	Подключение к DULCOMETER®	Тип датчика	см. стр.
Весь имеющийся хлор	Вода для плавательных бассейнов с хлорорганическими средствами дезинфекции и электролиз на месте нахождения (без мембраны)	0,02 - 10 мг/л	D1C, DAC	CGE 3-mA	→ 1-64
Весь имеющийся хлор	Вода для плавательных бассейнов с хлорорганическими средствами дезинфекции	0,01–10 мг/л	DULCOMARIN®	CGE 3-CAN-P-xppm	→ 1-65
Общий хлор	Питьевая, техническая, технологическая и отработанная вода	0,01–10 мг/л	D1C, DAC	CTE 1-mA-xppm	→ 1-66
Общий хлор	Питьевая, техническая, технологическая и отработанная вода	0,01–10 мг/л	DMT	CTE 1-DMT-xppm	→ 1-67
Общий хлор	Питьевая, техническая, технологическая и отработанная вода	0,01–10 мг/л	DULCOMARIN®	CTE 1-CAN-P-xppm	→ 1-68
Связанный хлор	Вода для плавательных бассейнов	0,02–2 мг/л	DAC	CTE 1-mA-2 ppm + CLE 3.1-mA-2 ppm	→ 1-68
Связанный хлор	Вода для плавательных бассейнов	0,01–10 мг/л	DULCOMARIN®	CTE 1-CAN-P-xppm + CLE 3.1-CAN-xppm	→ 1-68
Весь имеющийся бром	Охлаждающая вода, сточная вода, вода для плавательных бассейнов, вода для вихревых ванн, бром с ВСДМН	0,01-10 мг/л	D1C, DAC	BCR 1-mA (ersetzt früheren Typ BRE 1)	→ 1-70
Весь имеющийся бром	Охлаждающая вода, вода для плавательных бассейнов, вода для вихревых ванн с органическими или неорганическими соединениями брома	0,02-10 мг/л	DULCOMARIN®	BRE 3-CAN-10ppm	→ 1-71
Свободный + связанный бром	Охлаждающая, хозяйственная, отработанная вода, вода с повышенными значениями pH (стабильное pH); морская вода	0,02-20 мг/л	D1C, DAC	CBR 1-mA-xppm	→ 1-61
Свободный + связанный бром	Охлаждающая, хозяйственная, отработанная вода, вода с повышенными значениями pH (стабильное pH); морская вода	0,00-0 мг/л	D1C, DAC	CBR 1-mA-xppm	→ 1-62
Диоксид хлора	Питьевая вода	0,01–10 мг/л	D1C, DAC	CDE 2-mA-xppm	→ 1-74
Диоксид хлора	Установка для мойки бутылок	0,02–2 мг/л	D1C, DAC	CDP 1-mA	→ 1-75
Диоксид хлора	Теплая вода до 60 °С, охлаждающая вода, отработанная вода, вода для полива	0,01-10 мг/л	D1C, DAC, DULCOMARIN®	CDR 1-mA-xppm, CDR 1-CAN-xppm	→ 1-76
Хлорит	Питьевая вода, моечная вода	0,02–2 мг/л	D1C, DAC, DULCOMARIN®	CLT 1-mA-xppm, CLT 1-CAN-xppm	→ 1-78
озон	Питьевая вода, вода для плавательных бассейнов	0,02–2 мг/л	D1C, DAC	OZE 3-mA-2 ppm	→ 1-80
озон	Технологическая, техническая, охлаждающая вода	0.02–2 мг/л	D1C, DAC	OZR 1-mA-2 ppm	→ 1-81
Растворенный кислород	Питьевая вода, поверхностная вода	2–20 мг/л	D1C, DAC	DO 1-mA-xppm	→ 1-82
Растворенный кислород	Аэрационный танк очистной установки	0,1–10 мг/л	D1C, DAC	DO 2-mA-xppm	→ 1-83
Надкислота	Безразборная мойка и дезинфекция оборудования, асептическая расфасовка пищевых продуктов	1–2.000 мг/л	D1C, DAC	PAA 1-mA-xppm	→ 1-84
Перекись водорода	Прозрачная вода, быстрое регулирование	1–2.000 мг/л	DAC	Датчик PEROX PEROX-H2.10 P	→ 1-86
Перекись водорода	Технологическая вода, вода для плавательных бассейнов	0,5–2.000 мг/л	D1C, DAC	PER1-mA-xppm	→ 1-86



1.3 Амперометрические датчики DULCOTEST®

1.3.2 Датчики для хлора

Растворенный в воде хлор встречается в разном виде:

свободный (эффективный) хлор:	Cl_2 , HOCl (гипохлористая кислота), OCl^- (гипохлорит) рекомендованные датчики: Типы CLE, CLO, CLB, CBR, контрольный метод: DPD1
Связанный хлор:	Моно-, ди-, трихлорамины. Результаты измерения, полученные датчиком типа CLE (свободный хлор) вычитаются из результатов измерения датчика типа CTE (общий хлор). Контрольный метод: DPD4 минус DPD1
Общий хлор:	Сумма свободного и связанного хлора, рекомендованный датчик: Тип CTE, контрольный метод DPD4
Весь имеющийся хлор (органически связанный хлор):	Связанный в (изо)циануровой кислоте/изоцианурате хлор и образующийся из него свободный (активный) хлор; рекомендованный датчик: Тип CGE, контрольный метод DPD1
Области применения:	Измерение хлора в питьевой воде, воде для плавательных бассейнов, охлаждающей, технической, технологической воде, отработанной воде или воде сравнимого качества, а также в морской и соленой воде с содержанием хлорида до 15 %. Для измерения хлора при высоких значениях pH (8...9,5) рекомендуются датчики типа CGE, CTE для общего хлора и всего имеющегося хлора. Для измерения свободного хлора при высоких значениях pH рекомендуется использование датчика типа CBR или системы дозирования буферного раствора pH в байпасную линию
Подключение устройства:	Датчики типа CLE, CLO, CLB и CBR нельзя использовать при наличии изоциануровой кислоты/стабилизаторов хлора! При хлорировании путем безмембранного электролиза датчики типа CLE 3.1, CBR, CTE и CGE 2 работают со сбоями. Датчики с обозначением типа -mA используются для измерительных и регулирующих устройств D1Cb, DAC и DULCOMARIN®. Датчики с обозначением типа -4P используются для применявшихся ранее регуляторов WS, а также для насосов-дозаторов со встроенными регуляторами хлора. Датчики с обозначением типа DMT используются для преобразователей DMT. Датчики с обозначением типа CAN используются для регуляторов для плавательных бассейнов DULCOMARIN® II. Датчики CLB 1 и CLB 2 с обозначением -µA не оснащены преобразователем сигнала и могут работать только вместе с регулятором Compact.



1.3 Амперометрические датчики DULCOTEST®

Рекомендации по выбору

		CLE 3/ [CLR 1]	CLE 3.1	CLO 1	CLO 2	CLB 2/ CLB 3	CBR 1	CTE 1	BCR 1	CGE 3
Измеряемая величина	Свободный хлор	x, [x]	x	x	x	x	x ¹⁾			
	Весь имеющийся хлор (производные циануровой кислоты)							x		
	Общий хлор								x	x ²⁾
Селективность по свободному хлору	повышает		x				x			
	Да	x, [x]		x	x	x		x		
Применение	Нет								x	x
	Общественный плавательный бассейн	x	x	x		(x)	x	x	x ³⁾	
	Частный плавательный бассейн	x	x	x		x		x	x ³⁾	x ⁴⁾
	Питьевая вода	x	x		x	x	x		x	
Средства дезинфекции	Охлаждающая вода						x			x
	Отработанная вода	[x]					x		x	x
	Газообразный хлор, гипохлорит, электролиз (с мембраной)	x, [x]	x	x	x	x	x	x	x	
	Электролиз (без мембраны)	x, ([x])		x	x	x		x		
	Хлорсодержащие производные циануровой кислоты							x		
Спецификации	BCDMH									x
	Диапазон измерения [ppm]	0,01-100, [10-200]	0,01-10	0,02-10	0,02-2	0,05-5	0,01-10	0,02-10	0,01-10	0,01-10
	Диапазон pH	5,5-8,0	5,5-8,0	5,0-9,0	5,0-9,0	5,0-9,0	5,0-9,5	5,5-9,5	5,5-9,5	5,0-9,5
	Температура [°C]	5-45	5-45	5-45	5-70	5-45	5-45	5-45	5-45	5-45
Подключение	Макс. давление [бар]	1	1	8	8	3	1	3	3	1
	Открытый сток	x	x	x	x	x	x	x	x	x
	Прямой монтаж во внутренний контур			x	x	x				

1) Свободный и связанный бром (см. главу 1.3.6: «Датчики для брома»)

3) В сочетании с датчиком свободного хлора типа CBR 1 для определения связанного хлора

2) а также общий содержащийся бром (см. главу 1.3.6: «Датчики для брома»)

4) а также бассейны на круизных судах

1.3 Амперометрические датчики DULCOTEST®

1.3.3

Датчики свободного хлора DULCOTEST®

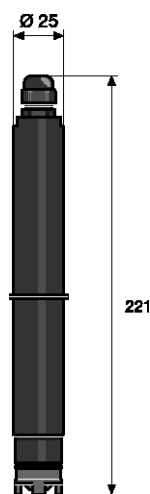
Датчик свободного хлора CLE 3-mA



Стандартный датчик для измерения свободного хлора в прозрачной воде. Для использования в измерительных приборах с входом 4-20 мА

Ваши преимущества

- Измеряемая величина: свободный хлор, без значительной относительной поперечной чувствительности к связанному хлору (хлораминам)
- Покрытие мембраной (капсулирование) датчика предотвращает нарушения рабочего процесса при изменении расхода или количества веществ, содержащихся в воде



pk_6_039

Измеряемая величина	свободный хлор
Контрольный метод	DPD1
Диапазон рН	5,5 ... 8,0
Температура	5 ... 45 °C
Макс. давление	1,0 бар
Поток	30...60 л/ч (в DGM или DLG III)
Напряжение питания	16...24 В пост. тока (двухпроводная система)
Выходной сигнал	4...20 мА ≈ пределы измерения, температурная компенсация, некалиброванный, без гальванической развязки
Селективность	Свободный хлор по отношению к связанному хлору, если он не в избытке
Метод дезинфекции	Газообразный хлор, гипохлорит, электролиз с мембраной, дезинфекционные материалы с органическим хлором, например на основе циануровой кислоты, не подходят
Монтаж	Байпас: открытое сливное отверстие измер. воды
Оборудование датчиков	DGM, DLG III
Измерительные и регулирующие приборы	D1C, DAC, delta® электромагнитный дозирующий насос с мембраной
Типичные области применения	Питьевая вода; Плавательный бассейн
Устойчивость к	соли, кислоты, щелочи. Не тензиды
Принцип измерения, технология	Амперометрический, 2 электрода, покрытие мембраной

	Диапазон измерения	№ для заказа
CLE 3-mA-0,5 ppm	0,01...0,5 мг/л	792927
CLE 3-mA-2 ppm	0,02...2,0 мг/л	792920
CLE 3-mA-5 ppm	0,05...5,0 мг/л	1033392
CLE 3-mA-10 ppm	0,10...10,0 мг/л	792919
CLE 3-mA-20 ppm	0,20...20,0 мг/л	1002964
CLE 3-mA-50 ppm	0,50...50,0 мг/л	1020531
CLE 3-mA-100 ppm	1,00...100,0 мг/л	1022786

Датчики хлора, в комплекте электролит 100 мл

Для первой установки датчиков хлора в датчик расхода DLG III необходим монтажный комплект, № для заказа 815079.



1.3 Амперометрические датчики DULCOTEST®



Датчик свободного хлора CLE 3.1-mA

Датчик для измерения свободного хлора в прозрачной воде с повышенной селективностью по связанному хлору. Для использования в измерительно-управляющих приборах с входом 4-20 мА

Ваши преимущества

- Измеряемая величина: свободный хлор, без относительной поперечной чувствительности к связанному хлору (хлораминам) даже, если он содержится в избытке
- Покрытие мембраной (капсулирование) датчика предотвращает нарушение рабочего процесса при изменении расхода или количества веществ, содержащихся в воде

Измеряемая величина

Свободный хлор (гипохлористая кислота HOCl) с высоким содержанием связанного хлора; для определения связанного хлора посредством DAC-регулятора и датчика для общего хлора типа CTE 1-mA

Контрольный метод

DPD1

Диапазон pH

5,5 ... 8,0

Температура

5 ... 45 °C

Манс. давление

1,0 бар

Поток

30...60 л/ч (в DGM или DLG III)

Напряжение питания

16...24 В пост. тока (двухпроводная система)

Выходной сигнал

4...20 мА ≈ пределы измерения, температурная компенсация, некалиброванный, без гальванической развязки

Селективность

Свободный хлор по отношению к связанному хлору, даже если он в избытке

Метод дезинфекции

Газообразный хлор, гипохлорит, электролиз с мембраной, дезинфекционные материалы с органическим хлором, например на основе циануровой кислоты, не подходят

Монтаж

Байпас: открытое сливное отверстие измер. воды

Оборудование датчиков

DGM, DLG III

Измерительные и регулирующие приборы

D1C, DAC, delta® электромагнитный дозирующий насос с мембраной

Типичные области применения

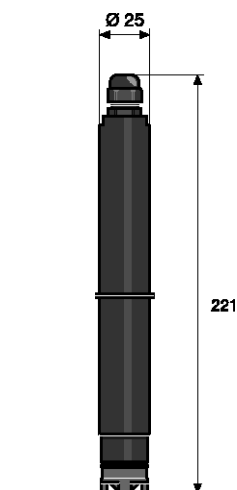
Питьевая вода с высоким содержанием связанного хлора Плавательный бассейн. Для определения связанного хлора из разности: Общий хлор минус свободный хлор в реле-регуляторе DAC

Устойчивость к

соли, кислоты, щелочи. Не тензиды

Принцип измерения, технология

Амперометрический, 2 электрода, покрытие мембраной



pk_6_039

	Диапазон измерения	№ для заказа
CLE 3.1-mA-0,5 ppm	0,01...0,5 мг/л	1020530
CLE 3.1-mA-2 ppm	0,02...2,0 мг/л	1018369
CLE 3.1-mA-5 ppm	0,05...5,0 мг/л	1019398
CLE 3.1-mA-10 ppm	0,10...10,0 мг/л	1018368

Датчики хлора, в комплекте электролит 100 мл

Для первой установки датчиков хлора в датчик расхода DLG III необходим монтажный комплект, № для заказа 815079.

Проводка к измерительному прибору Принадлежности для датчиков, см. → 1-119

1.3 Амперометрические датчики DULCOTEST®

Датчик свободного хлора CLE 3-DMT

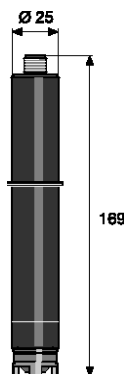
Стандартный датчик для измерения свободного хлора в прозрачной воде. Для работы с преобразователем измеряемой величины ProMinent DMT



Ваши преимущества

- Измеряемая величина: свободный хлор, без значительной относительной поперечной чувствительности к связанному хлору (хлораминам)
- Покрытие мембраной (капсулирование) датчика предотвращает нарушения рабочего процесса при изменении расхода или количества веществ, содержащихся в воде

Измеряемая величина	свободный хлор
Контрольный метод	DPD1
Диапазон pH	5,5 ... 8,0
Температура	5 ... 45 °C
Макс. давление	1,0 бар
Поток	30...60 л/ч (в DGM или DLG III)
Напряжение питания	3,3 В постоянного тока (5 полюсов)
Выходной сигнал	0...1 В постоянного тока, некалиброванный, без температурной компенсации, без гальванической развязки
Измерение температуры	через встроенный Pt 1000. Температурная компенсация происходит в преобразователе измеряемой величины DMT
Селективность	Свободный хлор по отношению к связанному хлору, если он не в избытке
Метод дезинфекции	Газообразный хлор, гипохлорит, электролиз с мембраной, дезинфекционные материалы с органическим хлором, например на основе циануровой кислоты, не подходят
Монтаж	Байпас: открытое сливное отверстие измер. воды
Оборудование датчиков	DGM, DLG III
Измерительные и регулирующие приборы	DMT
Типичные области применения	Питьевая вода; Плавательный бассейн
Устойчивость к	соли, кислоты, щелочи. Не тензиды
Принцип измерения, технология	Амперометрический, 2 электрода, покрытие мембраной



pk_6_038

	Диапазон измерения	№ для заказа
CLE 3-DMT-5 ppm	0,01...5,0 мг/л	1005511
CLE 3-DMT-50 ppm	0,10...50,0 мг/л	1005512

Датчики хлора, в комплекте электролит 100 мл

Для первой установки датчиков хлора в датчик расхода DLG III необходим монтажный комплект, № для заказа 815079.

Проводка к измерительному прибору Принадлежности для датчиков, см. → 1-119



1.3 Амперометрические датчики DULCOTEST®



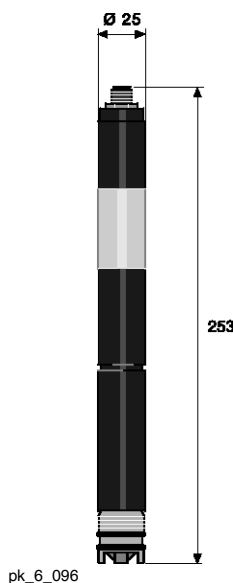
Датчик свободного хлора CLE 3-CAN-P

Стандартный датчик для измерения свободного хлора в прозрачной воде. Для использования в измерительно-управляющих приборах с подключением через шину CAN

Ваши преимущества

- Измеряемая величина: свободный хлор, без значительной относительной поперечной чувствительности к связанному хлору (хлораминам)
- Покрытие мембраной (капсулирование) датчика предотвращает нарушения рабочего процесса при изменении расхода или количества веществ, содержащихся в воде
- Работа через шину CAN со всеми связанными с этим преимуществами

Измеряемая величина	свободный хлор
Контрольный метод	DPD1
Диапазон рН	5,5 ... 8,0
Температура	5 ... 45 °C
Манс. давление	1,0 бар
Поток	30...60 л/ч (в DGM или DLG III)
Напряжение питания	Через интерфейс CAN (11 – 30 В)
Выходной сигнал	Некалиброванный, с температурной компенсацией, с гальванической развязкой
Селективность	Свободный хлор по отношению к связанному хлору, если он не в избытке
Метод дезинфекции	Газообразный хлор, гипохлорит, электролиз с мембраной, дезинфекционные материалы с органическим хлором, например на основе циануровой кислоты, не подходят
Монтаж	Байпас: открытое сливное отверстие измер. воды
Оборудование датчиков	DGM, DLG III
Измерительные и регулирующие приборы	DULCOMARIN®
Типичные области применения	Питьевая вода; Плавательный бассейн
Устойчивость к	соли, кислоты, щелочи. Не тензиды
Принцип измерения, технология	Амперометрический, 2 электрода, покрытие мембраной



pk_6_096

	Диапазон измерения	№ для заказа
--	--------------------	--------------

CLE 3-CAN-P-10 ppm	0,01...10,0 мг/л	1083209
---------------------------	------------------	---------

Датчики хлора, в комплекте электролит 100 мл

Для первой установки датчиков хлора в датчик расхода DLG III необходим монтажный комплект, № для заказа 815079.



1.3 Амперометрические датчики DULCOTEST®



Датчик свободного хлора CLE 3.1-CAN-P

Датчик для измерения свободного хлора в прозрачной воде с повышенной селективностью по связанному хлору. Для использования в измерительно-управляющих приборах с подключением через шину CAN

Ваши преимущества

- Измеряемая величина: свободный хлор, без относительной поперечной чувствительности к связанному хлору (хлораминам) даже, если он содержится в избытке
- Покрытие мембраной (капсулирование) датчика предотвращает нарушения рабочего процесса при изменении расхода или количества веществ, содержащихся в воде
- Работа через шину CAN со всеми связанными с этим преимуществами

Измеряемая величина

Свободный хлор с высоким содержанием связанного хлора; для определения связанного хлора посредством DULCOMARIN® 3 и датчика для общего хлора типа CTE 1-CAN

Контрольный метод

DPD1

Диапазон pH

5,5 ... 8,0

Температура

5 ... 45 °C

Макс. давление

1,0 бар

Поток

30...60 л/ч (в DGM или DLG III)

Напряжение питания

Через интерфейс CAN (11 – 30 В)

Выходной сигнал

Некалиброванный, с температурной компенсацией, с гальванической развязкой

Селективность

свободный хлор

Метод дезинфекции

Газообразный хлор, гипохлорит, электролиз с мембраной, дезинфекционные материалы с органическим хлором, например на основе циануровой кислоты, не подходят

Монтаж

Байпас: открытое сливное отверстие измер. воды

Оборудование датчиков

DGM, DLG III

Измерительные и регулирующие приборы

DULCOMARIN®

Типичные области применения

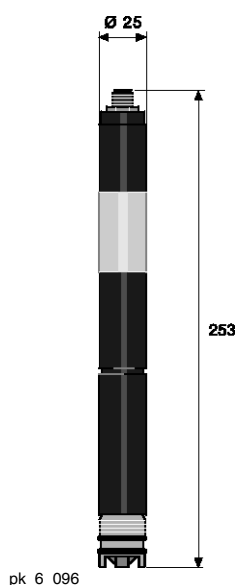
Питьевая вода с высоким содержанием связанного хлора; Плавательный бассейн. Для определения связанного хлора из разности: Общий хлор минус свободный хлор в реле-регуляторе DULCOMARIN®

Устойчивость к

соли, кислоты, щелочи. Не тензиды

Принцип измерения, технология

Амперометрический, 2 электрода, покрытие мембраной



pk_6_096

	Диапазон измерения	№ для заказа
CLE 3.1-CAN-P-10 ppm	0,01...10,0 мг/л	1083584

Датчики хлора, в комплекте электролит 100 мл

Для первой установки датчиков хлора в датчик расхода DLG III необходим монтажный комплект, № для заказа 815079.



1.3 Амперометрические датчики DULCOTEST®

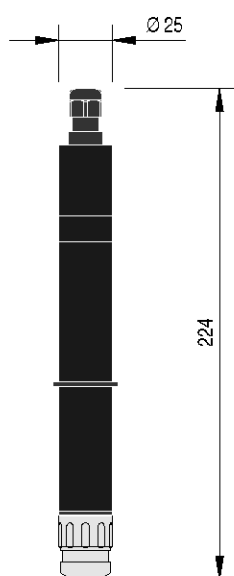


Датчик свободного хлора CLO 1-mA

Датчик для измерения свободного хлора в чистой воде, в том числе при применении метода электролиза для дезинфекции, диапазон до 45 °C (1 бар) или 8 бар (25 °C). Для использования с измерительно-управляющими приборами с входом 4-20 мА

Ваши преимущества

- Измеряемая величина: свободный хлор, без значительной относительной поперечной чувствительности к связанному хлору (хлораминам)
- Применение с отводом измеряемой воды в технологическую трубу
- Применение при высоком давлении
- Уменьшение количества сбоев рабочего процесса благодаря использованию систем электролиза, осуществляемого путем погружения электродов непосредственно в измеряемую воду (без мембраны), с помощью открытого датчика (без мембраны) и золотых электродов
- Измерение свободного хлора до pH 9



P_DT_0072_SW1

Измеряемая величина	свободный хлор
Контрольный метод	DPD1
Диапазон pH	5,0 ... 9,0
Температура	5 ... 45 °C
Макс. давление	8,0 бар (25 °C)
Поток	30...60 л/ч (в DGM или DLG III), постоянный поток, так как сигнал зависит от потока
Напряжение питания	16...24 В постоянного тока (двухпроводная система)
Выходной сигнал	4...20 мА = диапазон измер., температурная компенсация, некалиброванный, без гальванической развязки
Селективность	свободный хлор по отношению к связанному хлору
Метод дезинфекции	Газообразный хлор, гипохлорит, электролиз с мембраной, электролиз без мембраны с электродами в процессе
Монтаж	Байпас: открытое сливное отверстие измер. воды, магистральный: прямой монтаж в трубу с арматурой INLI
Оборудование датчиков	DLG до 1 бар/55 °C; DGM до 6 бар/30 °C; INLI до 7 бар/40 °C
Измерительные и регулирующие приборы	D1C, DAC, delta® электромагнитный дозирующий насос с мембраной
Типичные области применения	Плавательный бассейн, питьевая и хозяйственная вода без содержания вредных веществ, также применяется вместе с электролизом без мембраны. может использоваться в сочетании с гидродинамической очисткой также и в загрязненной воде.
Устойчивость к	Тензиды
Принцип измерения, технология	Амперометрический, 3 электрода, без мембраны

	Диапазон измерения	№ для заказа
CLO 1-mA-2 ppm	0,02...2,0 мг/л	1033871
CLO 1-mA-10 ppm	0,10...10,0 мг/л	1033870

1.3 Амперометрические датчики DULCOTEST®

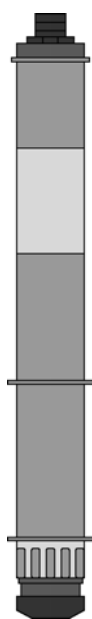
✓
НОВИНКА

Датчик свободного хлора CLO 1-CAN-P

Датчик для измерения свободного хлора в чистой воде, в том числе при применении метода электролиза для дезинфекции, диапазон до 45 °C (1 бар) или 8 бар (25 °C). Для работы на измерительно-управляющих приборах с подключением через шину CAN.

Ваши преимущества

- Измеряемая величина: свободный хлор, без значительной относительной поперечной чувствительности к связанному хлору (хлораминам)
- Применение с отводом измеряемой воды в технологическую трубу
- Применение при высоком давлении
- Уменьшение количества сбоев рабочего процесса благодаря использованию систем электролиза, осуществляемого путем погружения электродов непосредственно в измеряемую воду (без мембраны), с помощью открытого датчика (без мембраны) и золотых электродов
- Измерение свободного хлора до pH 9



P_DT_0077_SW

Измеряемая величина	Свободный хлор
Контрольный метод	DPD1
Диапазон pH	5,0 ... 9,0
Температура	5 ... 45 °C
Макс. давление	8,0 бар (25 °C)
Поток	30...60 л/ч (в DGM или DLG III), постоянный поток, так как сигнал зависит от потока
Напряжение питания	11 ... 30 В (посредством интерфейса CAN)
Выходной сигнал	цифровой (CANopen), некалиброванный, с температурной компенсацией, с гальванической развязкой
Селективность	свободный хлор по отношению к связанному хлору
Метод дезинфекции	Газообразный хлор, гипохлорит, электролиз с мембраной, электролиз без мембраны с электродами в процессе
Монтаж	Байпас: открытое сливное отверстие измер. воды, магистральный: прямой монтаж в трубу с арматурой INLI
Оборудование датчиков	DLG до 1 бар/55 °C; DGM до 6 бар/30 °C; INLI до 7 бар/40 °C
Измерительные и регулирующие приборы	DULCOMARIN®
Типичные области применения	Плавательный бассейн, питьевая и хозяйственная вода без содержания вредных веществ, также применяется вместе с электролизом без мембраны. может использоваться в сочетании с гидродинамической очисткой также и в загрязненной воде.
Устойчивость к	соли, кислоты, щелочи, тензиды, отложения грязи
Принцип измерения, технология	Амперометрический, 3 электрода, без мембраны

	Диапазон измерения	№ для заказа
CLO 1-CAN-P-10 ppm	0,10...10,0 мг/л	1083134



1.3 Амперометрические датчики DULCOTEST®

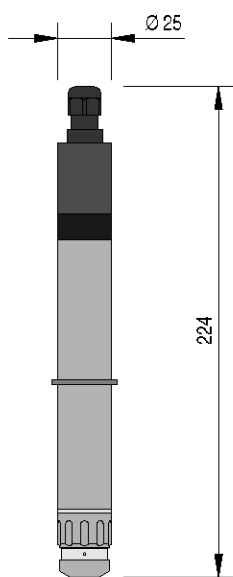


Датчик свободного хлора CLO 2-mA

Датчик для измерения свободного хлора в чистой воде, в том числе при применении метода электролиза для дезинфекции, диапазон до 70 °C или 8 бар (25 °C). Для использования с измерительно-управляющими приборами с входом 4-20 мА

Ваши преимущества

- Измеряемая величина: свободный хлор, без значительной относительной поперечной чувствительности к связанному хлору (хлораминам)
- Применение с отводом измеряемой воды в технологическую трубу
- Применение при высоких значениях давления / температуры
- Уменьшение количества сбоев рабочего процесса благодаря использованию систем электролиза, осуществляемого путем погружения электродов непосредственно в измеряемую воду (без мембраны), с помощью открытого датчика (без мембраны) и золотых электродов
- Измерение свободного хлора до pH 9



P_DT_0073_SW1

Измеряемая величина	свободный хлор
Контрольный метод	DPD1
Диапазон pH	5,0 ... 9,0
Температура	5 ... 70 °C
Макс. давление	8,0 бар (25 °C)
Поток	30...60 л/ч (в DGM или DLG III), постоянный поток, так как сигнал зависит от потока
Напряжение питания	16...24 В постоянного тока (двухпроводная система)
Выходной сигнал	4...20 мА = диапазон измер., температурная компенсация, некалиброванный, без гальванической развязки
Селективность	свободный хлор по отношению к связанному хлору
Метод дезинфекции	Газообразный хлор, гипохлорит, электролиз с мембраной, электролиз без мембраны с электродами в процессе
Монтаж	Байпас: открытое сливное отверстие измер. воды, магистральный: прямой монтаж в трубу с арматурой INLI
Оборудование датчиков	DLG до 1 бар/55 °C; DGM до 1 бар/60 °C; INLI до 2 бар/70 °C. Исходное условие: постоянный поток
Измерительные и регулирующие приборы	D1C, DAC, delta® электромагнитный дозирующий насос с мембраной
Типичные области применения	Горячая вода до 70°C, уничтожение легионелл, питьевая и хозяйственная вода без содержания вредных веществ, также применяется вместе с электролизом без мембраны
Устойчивость к	Тензиды
Принцип измерения, технология	Амперометрический, 3 электрода, без мембраны

	Диапазон измерения	№ для заказа
CLO 2-mA-2 ppm	0,02...2,0 мг/л	1033878



1.3 Амперометрические датчики DULCOTEST®

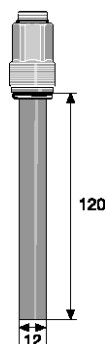


Датчик свободного хлора CLB 2-µA

Недорогой, простой датчик для измерения свободного хлора в прозрачной воде, также при изменчивой температуре среды. Может также использоваться для дезинфекции путем электролиза в диапазоне до 45 °C/3 бар. Для работы с Compact Regler DCCa

Ваши преимущества

- Измеряемая величина: свободный хлор, без значительной относительной поперечной чувствительности к связанному хлору (хлораминам)
- Невысокая цена благодаря простой конструкции без отдельных быстроизнашивающихся деталей
- Простое и недорогое техническое обслуживание без снятия крышки мембраны
- Предотвращение сбоев рабочего процесса благодаря использованию систем электролиза без мембран путем погружения электродов непосредственно в измеряемую воду, с помощью открытого датчика (без мембраны)
- Измерение свободного хлора при уровне pH до 9, возможно использование под высоким давлением до 8 бар благодаря отсутствию мембраны



pk_6_095

Измеряемая величина	свободный хлор
Пределы измерения	0,05 – 5,0 мг/л, при кратковременном ударном хлорировании используется до 10 мг/л
Контрольный метод	DPD1
Диапазон pH	5,0 ... 9,0
Температура	5 ... 45 °C
Макс. давление	3,0 бар
Поток	30...60 л/ч (в DGMA), требуется постоянный поток, так как сигнал зависит от потока
Напряжение питания	Только через регулятор Compact
Выходной сигнал	Неусиленный первичный токовый сигнал, без температурной компенсации, некалиброванный, без гальванической развязки
Измерение температуры	Pt 1000, интегрированный, расчет в регуляторе Compact DCCa
Селективность	свободный хлор по отношению к связанному хлору
Метод дезинфекции	Газообразный хлор, гипохлорит, электролиз с мембраной, электролиз без мембраны с электродами в процессе
Монтаж	Байпас: открытое сливное отверстие измер. воды, магистральный: прямой монтаж в трубопровод
Оборудование датчиков	DGM, DLG III
Подключение к электросети	Несъемный кабель, 1 м, 6 жил с кабельными зажимами
Измерительные и регулирующие приборы	Регулятор Compact
Типичные области применения	Бассейн, питьевая вода, также применяется вместе с электролизом без мембраны для производства хлора и при изменчивой температуре среды
Устойчивость к	Тензиды
Принцип измерения, технология	Амперометрический, 3 электрода, без мембраны

	Диапазон измерения	№ для заказа
CLB 2-µA-5 ppm	0,05...5,0 мг/л	1038902



1.3 Амперометрические датчики DULCOTEST®

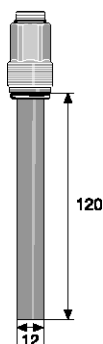


Датчик свободного хлора CLB 3-μA

Недорогой, простой датчик для измерения свободного хлора в прозрачной воде при постоянной температуре среды. Может также использоваться для дезинфекции путем электролиза в диапазоне до 45 °C/3 бар. Для работы с Compact Regler DCCa

Ваши преимущества

- Измеряемая величина: свободный хлор, без значительной относительной поперечной чувствительности к связанному хлору (хлораминам)
- Невысокая цена благодаря простой конструкции без отдельных быстроизнашивающихся деталей
- Простое и недорогое техническое обслуживание без снятия крышки мембраны
- Предотвращение сбоев рабочего процесса благодаря использованию систем электролиза без мембран путем погружения электродов непосредственно в измеряемую воду, с помощью открытого датчика (без мембраны)
- Измерение свободного хлора при уровне pH до 9, возможно использование под высоким давлением до 8 бар благодаря отсутствию мембраны



pk_6_095

Измеряемая величина	свободный хлор
Пределы измерения	0,05-5,0 мг/л, при ударном хлорировании используется до 10,0 мг/л
Контрольный метод	DPD1
Диапазон pH	5,0 ... 9,0
Температура	5 ... 45 °C Требуется постоянная температура, поскольку сигнал зависит от температуры
Макс. давление	3,0 бар
Поток	30...60 л/ч (в DGMA), требуется постоянный поток, так как сигнал зависит от потока
Напряжение питания	Только через регулятор Compact DCCa
Выходной сигнал	Неусиленный первичный токовый сигнал, без температурной компенсации, некалиброванный, без гальванической развязки
Измерение температуры	Нет
Селективность	свободный хлор по отношению к связанному хлору
Метод дезинфекции	Газообразный хлор, гипохлорит, электролиз с мембраной, электролиз без мембраны с электродами в процессе
Монтаж	Байпас: открытое сливное отверстие измер. воды, магистральный: прямой монтаж в трубопровод; стационарный или сменный (быстросменная арматура)
Оборудование датчиков	DGM, DLG III
Подключение к электросети	Несъемный кабель, 1м, 4 жилы с кабельными зажимами
Измерительные и регулирующие приборы	Регулятор Compact
Типичные области применения	Бассейн, питьевая вода, также применяется вместе с электролизом без мембраны для производства хлора
Устойчивость к	Тензиды
Принцип измерения, технология	Амперометрический, 3 электрода, без мембраны

	Диапазон измерения	№ для заказа
CLB 3-μA-5 rpt	0,05...5,0 мг/л	1041696



1.3 Амперометрические датчики DULCOTEST®

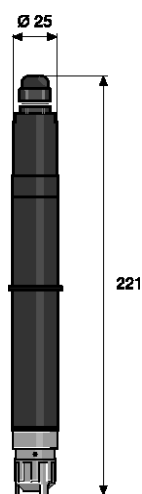


Датчик свободного хлора Chlor CBR 1-mA

Датчик свободного хлора и брома в загрязненной воде, также при высоком значении pH, до 9,5. Для использования с измерительно-управляющими приборами с входом 4-20 мА

Ваши преимущества

- Измеряемая величина: свободный хлор, свободный и связанный бром (бромамин)
- Покрытие датчика мембраной предотвращает нарушения рабочего процесса при изменении расхода или количества веществ, содержащихся в воде
- Устойчивость к отложению загрязнений и образованию биопленки обеспечивается электролитом с антимикробным действием и мембраной с крупными порами
- Возможность применения при высоком показателе pH до 9,5 путем оптимизации электролита и мембраны



pk_6_040

Измеряемая величина	Свободный хлор, свободный бром, связанный бром, DBDMH (1,3-дибром-5,5-диметил-гидантоин)
Контрольный метод	DPD1
Диапазон pH	5 ... 9.5
Температура	5 ... 10 °C
Макс. давление	1,0 бар
Поток	30...60 л/ч (в DGM, DLG II)
Напряжение питания	16...24 В постоянного тока (двухпроводная система)
Выходной сигнал	4...20 мА = диапазон измер., температурная компенсация, некалиброванный, без гальванической развязки
Селективность	свободный хлор по отношению к связанному хлору
Метод дезинфекции	Газообразный хлор, гипохлорит, электролиз с мембраной, бромид + гипохлорит, DBDMH
Монтаж	Байпас: открытое сливное отверстие измер. воды
Оборудование датчиков	DGM, DLG III
Измерительные и регулирующие приборы	D1C, DAC, delta® электромагнитный дозирующий насос с мембраной
Типичные области применения	Охлаждающая вода, техническая вода, сточные воды, Вода с повышенными значениями pH (стабильное pH), вода для плавательных бассейнов с химическими загрязнениями. В бассейне для определения связанного хлора из разности: общий хлор минус свободный хлор. Неочищенная вода для подготовки питьевой воды.
Устойчивость к	соли, кислоты, щелочи, тензиды, отложения грязи
Принцип измерения, технология	Амперометрический, 2 электрода, покрытие мембраной

	Диапазон измерения	№ для заказа
CBR 1-mA-0,5 ppm	0,01...0,5 мг/л...*	1038016
CBR 1-mA-2 ppm	0,02...2,0 мг/л...*	1038015
CBR 1-mA-5 ppm	0,05...5,0 мг/л...*	1052138
CBR 1-mA-10 ppm	0,10...10,0 мг/л...*	1038014

* Диапазон измерения зависит от значения хлора. При измерении показателей брома нижняя и верхняя границы измерения увеличиваются на коэффициент 2,25, например CBR 1-mA-0,5ppm: 0,02 ... 1,1 ppm.



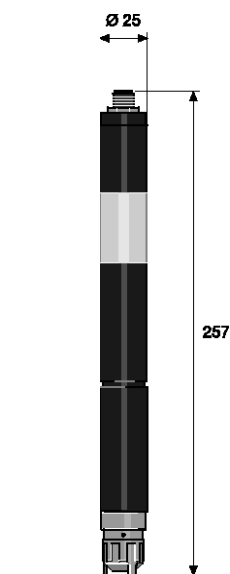
1.3 Амперометрические датчики DULCOTEST®

Датчик свободного и связанного брома CBR 1-CAN-P

Датчик свободного хлора и брома в загрязненной воде, также при высоком значении pH, до 9,5. Для работы на измерительно-управляющих приборах с подключением через шину CAN.



НОВИНКА



pk_6_084

Ваши преимущества

- Измеряемая величина: свободный хлор, свободный и связанный бром (бромамин)
- Покрытие датчика мембраной предотвращает нарушения рабочего процесса при изменении расхода или количества веществ, содержащихся в воде
- Устойчивость к отложению загрязнений и образованию биопленки обеспечивается электролитом с антимикробным действием и мембраной с крупными порами
- Возможность применения при высоком показателе pH до 9,5 путем оптимизации электролита и мембраны

Измеряемая величина

Свободный хлор, свободный бром, связанный бром, DBDMH (1,3-дибром-5,5-диметил-гидантоин)

Контрольный метод

DPD1

Диапазон pH

5 ... 9.5

Температура

5 ... 45 °C

Макс. давление

1,0 бар

Поток

30...60 л/ч (в DGM, DLG II)

Напряжение питания

11 ... 30 В пост. тока (посредством интерфейса CAN)

Выходной сигнал

цифровой (CANopen), некалиброванный, с температурной компенсацией, с гальванической развязкой

Селективность

свободный хлор по отношению к связанному хлору

Метод дезинфекции

Газообразный хлор, гипохлорит, электролиз с мембраной, бромид + гипохлорит, DBDMH

Монтаж

Байпас: открытое сливное отверстие измер. воды

Оборудование датчиков

DGM, DLG III

Измерительные и регулирующие приборы

D1C, DAC, delta® электромагнитный дозирующий насос с мембраной

Типичные области применения

охлаждающая вода, техническая вода, отработанная вода, вода с повышенными значениями pH (стабильное pH), вода для плавательных бассейнов с химическими загрязнениями. В бассейне для определения связанного хлора из разности: общий хлор минус свободный хлор. Неочищенная вода для подготовки питьевой воды

Устойчивость к

Отложения грязи, биопленка, тензиды

Принцип измерения, технология

Амперометрический, 2 электрода, покрытие мембраной

Диапазон измерения	№ для заказа
CBR 1-CAN-P-10ppm	1083135



1.3 Амперометрические датчики DULCOTEST®

Датчик свободного хлора CLR 1-мА

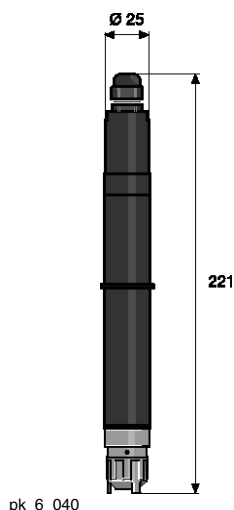
Датчик свободного хлора, от 10 ppm, в загрязненной воде для мойки, для работы с устройствами измерения и управления с входом 4-20 мА



Ваши преимущества

- Измеряемая величина свободный хлор для высокой концентрации до 1 000 ppm
- Покрытие датчика мембраной предотвращает нарушения рабочего процесса при изменении расхода или количества веществ, содержащихся в воде
- Устойчивость к налету грязи за счет непористой мембраны

Измеряемая величина	свободный хлор
Контрольный метод	DPD1
Диапазон рН	5,5 ... 8,0
Температура	5 ... 45 °С
Макс. давление	1,0 бар
Поток	30...60 л/ч (в DGM, DLG II)
Напряжение питания	16...24 В постоянного тока (двухпроводная система)
Выходной сигнал	4...20 мА = диапазон измер., температурная компенсация, некалиброванный, без гальванической развязки
Селективность	свободный хлор по отношению к связанному хлору
Метод дезинфекции	Газообразный хлор, гипохлорит, электролиз с мембраной
Монтаж	Байпас: открытое сливное отверстие измер. воды
Оборудование датчиков	DLG III
Измерительные и регулирующие приборы	D1C, DAC, delta® электромагнитный дозирующий насос с мембраной
Типичные области применения	Промывка салата, овощей, птицы, загрязненная технологическая и отработанная вода
Устойчивость к	соли, кислоты, щелочи, тензиды, отложения грязи
Принцип измерения, технология	Амперометрический, 2 электрода, покрытие мембраной



pk_6_040

Диапазон измерения	№ для заказа
--------------------	--------------

CLR 1-мА-200 ppm	10,0...200 мг/л 1047978
------------------	-------------------------

Указание: Пределы измерения от 10,0 до 1 000 мг/л по запросу

Для первой установки датчиков хлора в датчик расхода DLG III необходим монтажный комплект, № для заказа 815079.



1.3 Амперометрические датчики DULCOTEST®

1.3.4 Датчики общего хлора DULCOTEST®

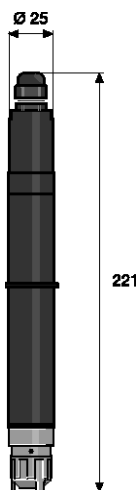
Датчик общего хлора CGE 3-мА



Датчик общего хлора, например для бесперебойного определения производных хлор(изо)циануровой кислоты при параллельной дезинфекции методом электролиза при применении в плавательных бассейнах. Для использования с измерительно-управляющими приборами с входом 4-20 мА

Ваши преимущества

- Измеряемая величина: общий хлор, например дезинфекционные средства с органическим хлором, такие как производные хлор(изо)циануровой кислоты
- Золотой электрод для предотвращения нарушений рабочего процесса при электролизе, осуществляемом путем погружения электродов генератора непосредственно в измеряемую воду (без мембраны)
- Покрытие мембраной (капсулирование) датчика предотвращает нарушения рабочего процесса при изменении расхода или количества веществ, содержащихся в воде
- Гидрофильная мембрана обеспечивает пропускание производных хлор(изо)циануровой кислоты к измерительному электроду
- Специальная реакционная система электролита позволяет определение общего наличия хлора и применение при уровне рН до 9,5



pk_6_040

Измеряемая величина	Общее наличие хлора: Сумма органически связанного хлора (например, циануровой кислотой) и свободного хлора
Контрольный метод	DPD1
Диапазон рН	5,5 ... 9,5
Температура	5 ... 45 °C
Макс. давление	3,0 бар
Поток	30...60 л/ч (в DGM или DLG III)
Напряжение питания	16...24 В пост. тока (двухпроводная система)
Выходной сигнал	4 - 20 мА ≈ пределы измерения, температурная компенсация, некалиброванный, без гальванической развязки
Селективность	Общее количество хлора по отношению к связанному хлору (хлорамин)
Метод дезинфекции	Дезинфекционный материал с органическим хлором, например на основе циануровой кислоты
Монтаж	Байпас: открытое сливное отверстие измер. воды
Оборудование датчиков	DGM, DLG III
Измерительные и регулирующие приборы	D1C, DAC, delta® электромагнитный дозирующий насос с мембраной
Типичные области применения	Вода для плавательных бассейнов, комбинированный метод дезинфекции с производными хлор-(изо)-циануровой кислоты и безмембранный электролиз
Устойчивость к	Тензиды
Принцип измерения, технология	Амперометрический, 2 электрода, покрытие мембраной

	Диапазон измерения	№ для заказа
CGE 3-мА-2 ppm	0,02...2,0 мг/л	1047959
CGE 3-мА-10 ppm	0,10...10,0 мг/л	1047975

Для первой установки датчиков хлора в датчик расхода DLG III необходим монтажный комплект, № для заказа 815079.





1.3 Амперометрические датчики DULCOTEST®

Датчик общего хлора CGE 3-CAN-P



Датчик общего хлора, например производных хлор(изо)циануровой кислоты при применении в плавательных бассейнах. Для работы на измерительно-управляющих приборах с подключением через шину CAN

Ваши преимущества

- Измеряемая величина: общий хлор, например дезинфекционные средства с органическим хлором, такие как производные хлор(изо)циануровой кислоты
- Золотой электрод для предотвращения нарушений рабочего процесса при электролизе, осуществляемом путем погружения электродов генератора непосредственно в измеряемую воду (без мембраны)
- Покрытие мембраной (капсулирование) датчика предотвращает нарушения рабочего процесса при изменении расхода или количества веществ, содержащихся в воде
- Гидрофильная мембрана обеспечивает пропускание производных хлор(изо)циануровой кислоты к измерительному электроду
- Специальная реакционная система электролита позволяет определение общего наличия хлора и применение при уровне pH до 9,5
- Работа через шину CAN со всеми связанными с этим преимуществами

Измеряемая величина

Общее наличие хлора: Сумма органически связанного хлора (например, циануровой кислотой) и свободного хлора

Контрольный метод

DPD1

Диапазон pH

5,5 ... 9,5

Температура

5 ... 45 °C

Макс. давление

3,0 бар

Поток

30...60 л/ч (в DGM или DLG III)

Напряжение питания

через интерфейс CAN (11 – 30 В постоянного тока)

Выходной сигнал

Некалиброванный, с температурной компенсацией, с гальванической развязкой

Селективность

Общее количество хлора по отношению к связанному хлору (хлорамин)

Метод дезинфекции

Дезинфекционный материал с органическим хлором, например на основе циануровой кислоты

Монтаж

Байпас: открытое сливное отверстие измер. воды

Оборудование датчиков

DGM, DLG III

Измерительные и регулирующие приборы

DULCOMARIN®

Типичные области применения

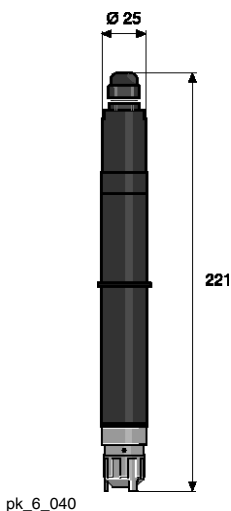
Вода для плавательных бассейнов, Методы дезинфекции с производными хлор-(изо)-циануровой кислоты

Устойчивость к

Тензиды

Принцип измерения, технология

Амперометрический, 2 электрода, покрытие мембраной



pk_6_040

Диапазон измерения	№ для заказа
CGE 3-CAN-P-10 ppm	0,01...10,0 мг/л 1083211

Для первой установки датчиков хлора в датчик расхода DLG III необходим монтажный комплект, № для заказа 815079.

1.3 Амперометрические датчики DULCOTEST®

1.3.5 Датчики общего хлора DULCOTEST®

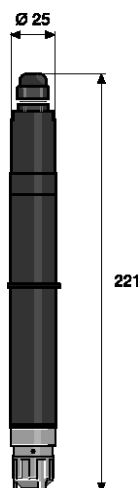
Датчик общего хлора СТЕ 1-мА

Датчик для измерения общего хлора, в частности, свободного хлора, хлораминов и т. д., в воде разного типа, в том числе с высоким уровнем рН. Для использования в измерительно-управляющих приборах с входом мА

Ваши преимущества

- Измеряемая величина: Общий хлор, соединения, в которых хлор действует как окисляющее вещество, например свободный хлор (HOCl и OCl⁻), хлорамины, и т. п.
- Покрытие мембраной (капсулирование) датчика предотвращает нарушения рабочего процесса при изменении расхода или количества веществ, содержащихся в воде
- Гидрофильная мембрана обеспечивает прохождение различных окислителей, растворимых в воде, к измерительному электроду
- Специальная реакционная система электролита позволяет определить компоненты с содержанием окисляющего хлора и может применяться при уровне рН до 9,5

Измеряемая величина	Общий хлор
Контрольный метод	DPD4
Диапазон рН	5,5 ... 9,5
Температура	5 ... 45 °С
Макс. давление	3,0 бар
Поток	30...60 л/ч (в DGM или DLG III)
Напряжение питания	16...24 В пост. тока (двухпроводная система)
Выходной сигнал	4...20 мА ≈ пределы измерения, температурная компенсация, некалиброванный, без гальванической развязки
Селективность	Неселективный, относительная поперечная чувствительность ко многим окислителям
Метод дезинфекции	Газообразный хлор, гипохлорит, электролиз с мембраной, монохлорамин
Монтаж	Байпас: открытое сливное отверстие измер. воды
Оборудование датчиков	DGM, DLG III
Измерительные и регулирующие приборы	D1C, DAC, delta® электромагнитный дозирующий насос с мембраной
Типичные области применения	СТЕ 1-мА-0,5 ppm: Питьевая вода; СТЕ 1-мА-2/5/10 ppm: Питьевая, техническая, технологическая, отработанная вода. В бассейне в комбинации с CLE 3.1 для определения связанного хлора.
Устойчивость к	Тензиды
Принцип измерения, технология	Амперометрический, 2 электрода, покрытие мембраной



pk_6_040

	Диапазон измерения	№ для заказа
СТЕ 1-мА-0,5 ppm	0,01...0,5 мг/л	740686
СТЕ 1-мА-2 ppm	0,02...2,0 мг/л	740685
СТЕ 1-мА-5 ppm	0,05...5,0 мг/л	1003203
СТЕ 1-мА-10 ppm	0,10...10,0 мг/л	740684

Датчики хлора, в комплекте 50 мл электролита

Для первой установки датчиков хлора в датчик расхода DLG III необходим монтажный комплект, № для заказа 815079.

1.3 Амперометрические датчики DULCOTEST®

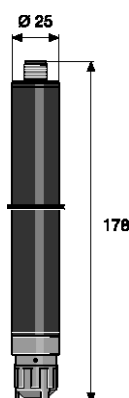
Датчик общего хлора STE 1-DMT



Датчик для измерения общего хлора, в частности, свободного хлора, хлораминов и т. д., в воде разного типа, в том числе с высоким уровнем pH. Для работы с преобразователем измеряемой величины DMT

Ваши преимущества

- Измеряемая величина: Общий хлор, соединения, в которых хлор действует как окисляющее вещество, например свободный хлор (HOCl и OCl⁻), хлорамины, и т. п.
- Покрытие мембраной (капсулирование) датчика предотвращает нарушения рабочего процесса при изменении расхода или количества веществ, содержащихся в воде
- Гидрофильная мембрана обеспечивает прохождение различных окислителей, растворимых в воде, к измерительному электроду
- Специальная реакционная система электролита позволяет определить компоненты с содержанием окисляющего хлора и может применяться при уровне pH до 9,5



pk_6_015

Измеряемая величина	Общий хлор
Контрольный метод	DPD4
Диапазон pH	5,5 ... 9,5
Температура	5 ... 45 °C
Макс. давление	3,0 бар
Поток	30...60 л/ч (в DGM или DLG III)
Напряжение питания	3,3 В постоянного тока (5 полюсов)
Выходной сигнал	Не калиброванный, без температурной компенсации, без гальванической развязки
Селективность	Неселективный, относительная поперечная чувствительность ко многим окислителям
Метод дезинфекции	Газообразный хлор, гипохлорит, электролиз с мембраной, монохлорамин
Монтаж	Байпас: открытое сливное отверстие измер. воды
Оборудование датчиков	DGM, DLG III
Измерительные и регулирующие приборы	DMT
Типичные области применения	Питьевая, техническая, технологическая, отработанная вода
Устойчивость к	Тензиды
Принцип измерения, технология	Амперометрический, 2 электрода, покрытие мембраной

	Диапазон измерения	№ для заказа
STE 1-DMT-10 ppm	0,01...10,0 мг/л	1007540

Датчики хлора, в комплекте 50 мл электролита

Для первой установки датчиков хлора в датчик расхода DLG III необходим монтажный комплект, № для заказа 815079.

Проводка к измерительному прибору Принадлежности для датчиков, см. → 1-119



1.3 Амперометрические датчики DULCOTEST®



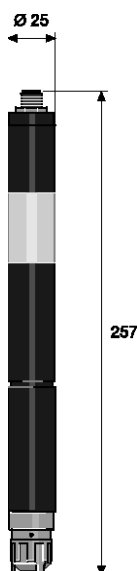
Датчик общего хлора СТЕ 1-CAN-P

Датчик для измерения общего хлора, в частности, свободного хлора, хлораминов и т. д., в воде разного типа, в том числе с высоким уровнем pH. Для работы на измерительно-управляющих приборах с подключением через шину CAN

Ваши преимущества

- Измеряемая величина: Общий хлор, соединения, в которых хлор действует как окисляющее вещество, например свободный хлор (HOCl и OCl⁻), хлорамины, и т. п.
- Покрывание мембраной (капсулирование) датчика предотвращает нарушения рабочего процесса при изменении расхода или количества веществ, содержащихся в воде
- Гидрофильная мембрана обеспечивает прохождение различных окислителей, растворимых в воде, к измерительному электроду
- Специальная реакционная система электролита позволяет определить компоненты с содержанием окисляющего хлора и может применяться при уровне pH до 9,5
- Работа через шину CAN со всеми связанными с этим преимуществами

Датчик для подключения к интерфейсу CAN (например, регулятор для плавательных бассейнов DULCOMARIN® 3)



pk_6_084

Измеряемая величина	Общий хлор
Контрольный метод	DPD4
Диапазон pH	5,5 ... 9,5
Температура	5 ... 45 °C
Макс. давление	3,0 бар
Поток	30...60 л/ч (в DGMa или DLG III)
Напряжение питания	Через интерфейс CAN (11 – 30 В)
Выходной сигнал	Некалиброванный, с температурной компенсацией, с гальванической развязкой
Селективность	Неселективный, относительная поперечная чувствительность ко многим окислителям
Метод дезинфекции	Газообразный хлор, гипохлорит, электролиз с мембраной, монохлорамин
Монтаж	Байпас: открытое сливное отверстие измер. воды
Оборудование датчиков	DGM, DLG III
Измерительные и регулирующие приборы	DULCOMARIN® 3
Типичные области применения	Питьевая, техническая, технологическая, отработанная вода
Устойчивость к	Тензиды
Принцип измерения, технология	Амперометрический, 2 электрода, покрытие мембраной

	Диапазон измерения	№ для заказа
СТЕ 1-CAN-P-10 ppm	0,01...10,0 мг/л	1083210

Датчики хлора, в комплекте электролит 100 мл

Для первой установки датчиков хлора в датчик расхода DLG III необходим монтажный комплект, № для заказа 815079.

1.3 Амперометрические датчики DULCOTEST®

1.3.6 Датчики брома DULCOTEST®

Дезинфекционное средство на основе брома

Следующие стабилизированные средства бромирования часто используются при водоочистке для дезинфекции:

- ВСДМН (1-бром-3-хлор-5,5-диметил-гидантоин) например, под коммерческим названием Brom-Sticks®
- DBDMН (1,3-дибром-5,5-диметил-гидантоин), под коммерческим названием Albrom 100®
- N-бромамидосульфонат

Эти дезинфекционные средства на основе брома предлагаются в виде твердых веществ (таблеток, палочек, гранул), в «броминаторах» они преобразуются в насыщенный водный раствор, содержащий свободный бром (НОВг, ОВг) и молекулу-носитель. Свободный бром и еще имеющийся на молекуле-носителе галоген (бром, хлор) вместе называются «общий содержащийся бром». Этот раствор дозируется в ходе процесса.

Напрямую без носителя свободный бром можно получить путем дозирования белильного раствора, содержащего активный хлор + кислоты+ бромид натрия, например, метод с использованием Acti-Brom® (фирма Nalco) или путем дозирования белильного раствора, содержащего активный хлор в морскую воду (с содержанием бромида).

Связанным бромом называют бромины, которые обладают большей реактивностью, чем хлорамины (связанный хлор).

Области применения

Типичными областями применения являются плавательные бассейны, вихревые ванны, морская вода и охлаждающие контуры. Качество измеряемой воды имеет особое значение в охлаждающих контурах, при необходимости нужно проверить совместимость с другими используемыми химикатами (например, ингибиторами коррозии).

Для калибровки датчика брома рекомендуется использовать в качестве метода сравнения фотометрическое измерение DPD (например, с помощью DT 1B), результат которого рассчитывается и отображается как бром. При использовании фотометрического измерения DPD для «хлора» результат измерения для перерасчета на «бром» нужно умножить на коэффициент 2,25.

Выбор датчиков

- Для измерения стабилизированных дезинфекционных средств на основе брома, таких как ВСДМН и N-бромамидосульфонат, рекомендуется использовать датчик типа BCR 1 и калибровать/проверять его с помощью метода DPD4.
- Для измерения свободного брома, полученного из белильного раствора, содержащего активный хлор, и бромида, или свободного брома из DBDMН (расщепляет исключительно свободный бром), или из соединений брома, возникающих при дезинфекции морской воды (белильным раствором, содержащим активный хлор и озон), рекомендуется датчик типа CBR 1 с калибровкой/проверкой по методу DPD1. Аналогично этому связанный бром (бромин) можно измерять датчиком CBR 1, который калибруется и проверяется по методу DPD1.
- Для измерения дезинфекционных средств на основе брома в сочетании с системой измерения и регулирования DULCOMARIN® обязательно использование датчика типа BRE 3-CAN и калибровка/проверка по методу DPD4.



1.3 Амперометрические датчики DULCOTEST®

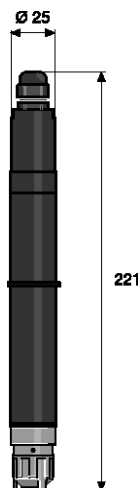
Датчик общего брома BCR 1-mA (заменяет выпущенный ранее датчик типа BRE 1)



Датчик дезинфекционных средств BCDMH и других бром-органических дезинфекционных средств, имеющих окисляющее действие, и общего хлора, в том числе, в загрязненной воде и/или в воде с высоким значением pH, до 9,5. Для использования в измерительно-управляющих приборах с входом mA

Ваши преимущества

- Измеряемая величина: общий содержащийся бром из BCDMH (1-бром-3-хлор-5,5-диметил-гидантоин)
- Покрытие датчика мембраной предотвращает нарушения рабочего процесса при изменении расхода или под действием содержащихся в воде веществ, N-бромамидосульфоната
- Устойчивость к засорению обеспечивается электролитом с антимикробным действием (снижение засорения биопленкой), а также мембраной с крупными порами (снижение засорения твердыми частицами/загрязнениями)
- Возможность применения при высоком показателе pH путем оптимизации электролита и мембраны



pk_6_040

Измеряемая величина	Общий доступный бром из BCDMH (1-бром-3-хлор-5,5-диметил-гидантоин) и N-бромамидосульфонат, общий хлор
Контрольный метод	DPD4
Диапазон pH	5,0 ... 9,5
Температура	5 ... 45 °C
Макс. давление	1,0 бар
Поток	30...60 л/ч (в DGM, DLG III)
Напряжение питания	16...24 В постоянного тока (двухпроводная система)
Выходной сигнал	4...20 mA = диапазон измер., температурная компенсация, некалиброванный, без гальванической развязки
Селективность	Неселективный, относительная поперечная чувствительность ко многим окислителям
Метод дезинфекции	BCDMH (1-бром-3-хлор-5,5-диметил-гидантоин), N-бромамидосульфонат
Монтаж	Байпас: открытое сливное отверстие измер. воды
Оборудование датчиков	DGM, DLG III
Измерительные и регулирующие приборы	D1C, D2C, DAC
Типичные области применения	Охлаждающая вода, техническая вода, сточные воды, Вода для плавательных бассейнов, вода с повышенными значениями pH (стабильное pH)
Устойчивость к	Отложения грязи, биопленка, тензиды
Принцип измерения, технология	Амперометрический, 2 электрода, покрытие мембраной

	Диапазон измерения	№ для заказа
BCR 1-mA-0,5 ppm	0,01...0,5 мг/л	1041697
BCR 1-mA-2 ppm	0,02...2,0 мг/л	1040115
BCR 1-mA-10 ppm	0,10...10,0 мг/л	1041698

1.3 Амперометрические датчики DULCOTEST®

Датчик общего брома BRE 3-CAN-P

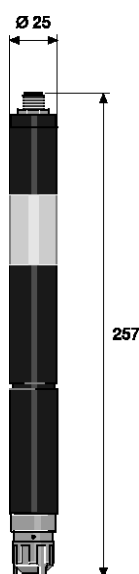
Датчик для свободного и связанного брома также в слегка загрязненной воде. Для работы на измерительно-управляющих приборах с подключением через шину CAN.



Ваши преимущества

- Измеряемая величина: общий содержащийся бром из BCDMH и других бром-органических дезинфекционных средств
- Покрытие датчика мембраной предотвращает нарушения рабочего процесса при изменении расхода или количества веществ, содержащихся в воде
- Возможность применения при высоком показателе pH благодаря оптимизации электролита и мембраны
- Работа через шину CAN со всеми связанными с этим преимуществами

Датчик для подключения к интерфейсу CAN (например, регулятор для плавательных бассейнов DULCOMARIN®)



pk_6_084

Измеряемая величина	Весь имеющийся бром
Контрольный метод	Для DBDMH, свободный: DPD1. Для BCDMH: DPD4
Зависимость от pH	При изменении pH с pH 7 на pH 8 чувствительность датчика снижается а) при DBDMH и свободном бrome прикл. на 10 % б) при BCDMH прикл. на 25 %
Температура	5 ... 45 °C
Макс. давление	3,0 бар
Поток	30...60 л/ч (в DGM или DLG III)
Напряжение питания	Через интерфейс CAN (11 – 30 В)
Выходной сигнал	Некалиброванный, с температурной компенсацией, с гальванической развязкой
Селективность	Неселективный, относительная поперечная чувствительность ко многим окислителям
Метод дезинфекции	DBDMH (1,3-дибром-5,5-диметил-гидантоин), BCDMH (1-бром-3-хлор-5,5-диметил-гидантоин), свободный бром (HOBr, OBr)
Монтаж	Байпас: открытое сливное отверстие измер. воды
Оборудование датчиков	DGM, DLG III
Измерительные и регулирующие приборы	DULCOMARIN®
Типичные области применения	Плавательные бассейны/вихревые ванны
Устойчивость к	Тензиды
Принцип измерения, технология	Амперометрический, 2 электрода, покрытие мембраной

	Диапазон измерения	№ для заказа
BRE 3-CAN-P-10 ppm	0,02...10,0 мг/л	1083573

Указание: для первой установки датчиков брома в датчик расхода DLG III необходим монтажный комплект (№ для заказа 815079).

Проводка к измерительному прибору Принадлежности для датчиков, см. → 1-119



1.3 Амперометрические датчики DULCOTEST®

Датчик свободного и связанного брома BCR 1-mA (заменяет выпущенный ранее датчик типа BRE 2)

Датчик свободного хлора и брома в загрязненной воде, также при высоком значении pH, до 9,5. Для использования с измерительно-управляющими приборами с входом 4-20 мА

Ваши преимущества

- Измеряемая величина: свободный хлор, свободный и связанный бром (бромамин)
- Покрытие датчика мембраной предотвращает нарушения рабочего процесса при изменении расхода или количества веществ, содержащихся в воде
- Устойчивость к отложению загрязнений и образованию биопленки обеспечивается электролитом с антимикробным действием и мембраной с крупными порами
- Возможность применения при высоком показателе pH до 9,5 путем оптимизации электролита и мембраны

Измеряемая величина

Свободный хлор, свободный бром, связанный бром, DBDMH (1,3-дибром-5,5-диметил-гидантоин)

Контрольный метод

DPD1

Зависимость от pH

Температура

5 ... 10 °C

Манс. давление

1,0 бар

Поток

30...60 л/ч (в DGM, DLG II)

Напряжение питания

16...24 В постоянного тока (двухпроводная система)

Выходной сигнал

4...20 мА = диапазон измер., температурная компенсация, некалиброванный, без гальванической развязки

Селективность

свободный хлор по отношению к связанному хлору

Метод дезинфекции

Газообразный хлор, гипохлорит, электролиз с мембраной, бромид + гипохлорит, DBDMH

Монтаж

Байпас: открытое сливное отверстие измер. воды

Оборудование датчиков

DGM, DLG III

Измерительные и регулирующие приборы

D1C, DAC, delta® электромагнитный дозирующий насос с мембраной

Типичные области применения

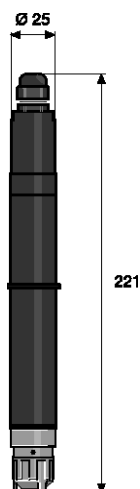
Охлаждающая вода, техническая вода, сточные воды, Вода с повышенными значениями pH (стабильное pH), вода для плавательных бассейнов с химическими загрязнениями. В бассейне для определения связанного хлора из разности: общий хлор минус свободный хлор.

Устойчивость к

соли, кислоты, щелочи, тензиды, отложения грязи

Принцип измерения, технология

Амперометрический, 2 электрода, покрытие мембраной



pk_6_040

	Диапазон измерения	№ для заказа
CBR 1-mA-0,5 ppm	0,01...0,5 мг/л...*	1038016
CBR 1-mA-2 ppm	0,02...2,0 мг/л...*	1038015
CBR 1-mA-5 ppm	0,05...5,0 мг/л...*	1052138
CBR 1-mA-10 ppm	0,10...10,0 мг/л...*	1038014

* Диапазон измерения зависит от значения хлора. При измерении показателей брома нижняя и верхняя границы измерения увеличиваются на коэффициент 2,25, например CBR 1-mA-0,5ppm: 0,02 ...1,1 ppm.

1.3 Амперометрические датчики DULCOTEST®

✓
НОВИНКА

Датчик свободного и связанного брома CBR 1-CAN-P

Датчик свободного хлора и брома в загрязненной воде, также при высоком значении pH, до 9,5. Для работы на измерительно-управляющих приборах с подключением через шину CAN.

Ваши преимущества

- Измеряемая величина: свободный хлор, свободный и связанный бром (бромамин)
- Покрытие датчика мембраной предотвращает нарушения рабочего процесса при изменении расхода или количества веществ, содержащихся в воде
- Устойчивость к отложению загрязнений и образованию биопленки обеспечивается электролитом с антимикробным действием и мембраной с крупными порами
- Возможность применения при высоком показателе pH до 9,5 путем оптимизации электролита и мембраны

Измеряемая величина

Свободный хлор, свободный бром, связанный бром, DBDMH (1,3-дибром-5,5-диметил-гидантоин)

Контрольный метод

DPD1

Диапазон pH

5,0

Температура

5 ... 45 °C

Макс. давление

1,0 бар

Поток

30...60 л/ч (в DGM, DLG II)

Напряжение питания

11 ... 30 В пост. тока (посредством интерфейса CAN)

Выходной сигнал

цифровой (CANopen), некалиброванный, с температурной компенсацией, с гальванической развязкой

Селективность

свободный хлор по отношению к связанному хлору

Метод дезинфекции

Газообразный хлор, гипохлорит, электролиз с мембраной, бромид + гипохлорит, DBDMH

Монтаж

Байпас: открытое сливное отверстие измер. воды

Оборудование датчиков

DGM, DLG III

Измерительные и регулирующие приборы

D1C, DAC, delta® электромагнитный дозирующий насос с мембраной

Типичные области применения

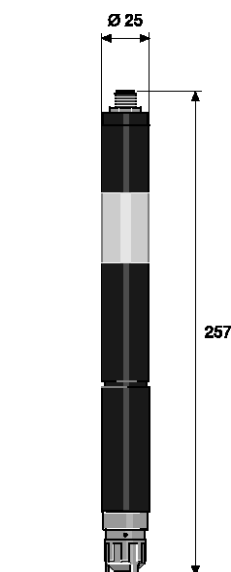
охлаждающая вода, техническая вода, отработанная вода, вода с повышенными значениями pH (стабильное pH), вода для плавательных бассейнов с химическими загрязнениями. В бассейне для определения связанного хлора из разности: общий хлор минус свободный хлор. Неочищенная вода для подготовки питьевой воды

Устойчивость к

Отложения грязи, биопленка, тензиды

Принцип измерения, технология

Амперометрический, 2 электрода, покрытие мембраной



pk_6_084

	Диапазон измерения	№ для заказа
CBR 1-CAN-P-10ppm		1083135



1.3 Амперометрические датчики DULCOTEST®

1.3.7 Датчики диоксида хлора DULCOTEST®

Тип датчика	CDE 2-mA	CDP 1-mA	CDR 1-mA
Применение	Питьевая вода	Установка для мойки бутылок	охлаждающая вода, отработанная вода, агротехника, теплая вода,
Пределы измерения	0,01-10,0	0,02-2,00	0,01-10,0
Температура	°C 5 ... 45	10 ... 45	1 ... 55
Температурная компенсация	внутренний	внешний	внутренний
Манс. давление	бар 1,0	3,0	3,0
Диапазон pH	4,0 ... 11,0	5,5 ... 10,5	1,0 ... 10,0
Время реагирования	s 120	60	180
Einlaufzeit	h 2-6	4-12	2-6
Стойкость к тензидам	Нет	Да	Да
Стойкость к загрязнениям	Нет	условно	условно
Перекрёстная чувствительность	озон	Озон, хлор	озон

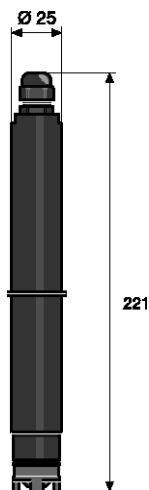
Датчик диоксида хлора CDE 2-mA



Стандартный датчик для измерения диоксида хлора без относительной поперечной чувствительности к свободному хлору. Для использования в измерительно-управляющих приборах с входом 4-20 мА

Ваши преимущества

- Измеряемая величина: Диоксид хлора, без относительной поперечной чувствительности к свободному хлору
- Покрытие датчика мембраной предотвращает нарушения рабочего процесса при изменении расхода или количества веществ, содержащихся в воде



pk_6_039

Измеряемая величина	Диоксид хлора (ClO ₂)
Контрольный метод	DPD1
Диапазон pH	4,0 ... 11,0 Область стабильности ClO ₂
Перекрёстная чувствительность	озон
Температура	5 ... 45 °C
Манс. давление	1,0 бар
Поток	30...60 л/ч (в DGM или DLG III)
Напряжение питания	16...24 В пост. тока (двухпроводная система)
Выходной сигнал	4...20 мА ≈ пределы измерения, температурная компенсация, некалиброванный, без гальванической развязки
Время реагирования t ₉₀	120 с
Селективность	Диоксид хлора селективно по отношению к свободному хлору, хлориту, хлорату
Монтаж	Байпас: открытое сливное отверстие измер. воды
Оборудование датчиков	DGM, DLG III
Измерительные и регулирующие приборы	D1C, DAC
Типичные области применения	Вода без содержания вредных веществ
Устойчивость к	соли, кислоты, щелочи. Не тензиды
Принцип измерения, технология	Амперометрический, 2 электрода, покрытие мембраной

	Диапазон измерения	№ для заказа
CDE 2-mA-0,5 ppm	0,01...0,5 мг/л	792930
CDE 2-mA-2 ppm	0,02...2,0 мг/л	792929
CDE 2-mA-10 ppm	0,10...10,0 мг/л	792928

Датчики диоксида хлора с 100 мл электролита

Указание: для первой установки датчиков диоксида хлора в датчик расхода DLG III необходим монтажный комплект (№ для заказа 815079).

1.3 Амперометрические датчики DULCOTEST®

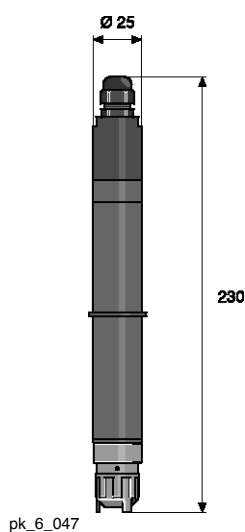
Датчик диоксида хлора CDP 1-мА



Датчик для измерения диоксида хлора с коротким временем срабатывания, например в установках для мойки бутылок. Для использования в измерительно-управляющих приборах с входом 4-20 мА

Ваши преимущества

- Измеряемая величина: Диоксид хлора, без вызванных тензидами сбоев
- Покрытие датчика мембраной предотвращает нарушения рабочего процесса при изменении расхода или количества веществ, содержащихся в воде
- Короткое время срабатывания за счет мембраны с открытыми порами и внешнего измерения температуры



Измеряемая величина	Диоксид хлора (ClO ₂)
Контрольный метод	DPD1
Диапазон рН	5,5 ... 10,5
Перекрёстная чувствительность	Озон, хлор
Температура	10 ... 45 °С
Макс. давление	3,0 бар
Поток	30...60 л/ч
Напряжение питания	16...24 В пост. тока (двухпроводная система)
Выходной сигнал	4...20 мА ≈ пределы измерения, без температурной компенсации, некалиброванный, без гальванической развязки
Измерение температуры	необходимо отдельное устройство измерения температуры для температурной компенсации
Время реагирования t₉₀	60 с
Селективность	Диоксид хлора по отношению к хлориту и хлорату
Монтаж	Байпас: открытое сливное отверстие измер. воды
Оборудование датчиков	Установку датчика рекомендуется проводить вместе с датчиком температуры Pt 100 в арматуре DLG II
Измерительные и регулирующие приборы	Только D1С и DАСа с автоматической коррекцией температуры
Типичные области применения	Содержащая тензиды технологическая вода (моечные машины для бутылок)
Устойчивость к	Тензиды, легкие отложения грязи
Принцип измерения, технология	Амперометрический, 2 электрода, покрытие мембраной

Диапазон измерения **№ для заказа**

CDP 1-мА-2 ppm	0,02...2,0 мг/л	1002149
-----------------------	-----------------	---------

Датчики диоксида хлора с 100 мл электролита

Указание: для первой установки датчиков диоксида хлора в датчик расхода DLG III необходим монтажный комплект (№ для заказа 815079).



1.3 Амперометрические датчики DULCOTEST®

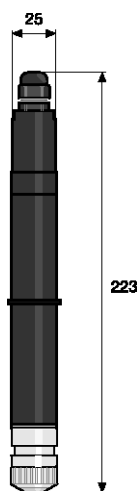


Датчик диоксида хлора CDR 1-mA

Датчик для измерения диоксида хлора в воде любого типа, в том числе, в горячей и загрязненной воде. Без относительной поперечной чувствительности к свободному хлору. Для использования в измерительно-управляющих приборах с входом 4-20 мА

Ваши преимущества

- Измеряемая величина: Диоксид хлора, без относительной поперечной чувствительности к свободному хлору
- Покрывание датчика мембраной предотвращает нарушения рабочего процесса при изменении расхода или количества веществ, содержащихся в воде
- Устойчивость к налету грязи за счет непористой мембраны
- Рабочая температура до 60 °С (кратковременно) благодаря правильному подбору материалов датчика



pk_6_083

Измеряемая величина	Диоксид хлора (ClO ₂)
Контрольный метод	DPD1
Диапазон pH	1,0 ... 10,0
Перекрёстная чувствительность	озон
Температура	1 ... 55 °С (кратковременно 60 °С)
Макс. давление	3,0 бар, (30 °С, в DGMa)
Поток	30...60 л/ч (в DGM или DLG III)
Напряжение питания	16...24 В пост. тока
Выходной сигнал	4...20 мА Температурная компенсация, без калибровки, без гальванической развязки
Время реагирования t₉₀	3 мин.
Селективность	Хлорит
Монтаж	Байпас: открытое сливное отверстие измер. воды
Оборудование датчиков	DGMa/DLGIII
Измерительные и регулирующие приборы	D1C, DAC
Типичные области применения	Техническая, технологическая вода с содержанием вредных веществ, с тензидами, охлаждающая вода, вода для полива, Сточные воды с небольшим содержанием вредных веществ, горячая вода
Устойчивость к	Тензиды, легкие отложения грязи, растворимые в воде химические вещества, твердые вещества/загрязнения, биопленка
Принцип измерения, технология	Амперометрический, 2 электрода, покрытие мембраной

	Диапазон измерения	№ для заказа
CDR 1-mA-0,5 ppm	0,01...0,5 мг/л	1033762
CDR 1-mA-2 ppm	0,02...2,0 мг/л	1033393
CDR 1-mA-10 ppm	0,10...10,0 мг/л	1033404

Указание: для первой установки датчиков диоксида хлора в датчик расхода DLG III необходим монтажный комплект (№ для заказа 815079).

1.3 Амперометрические датчики DULCOTEST®

Датчик диоксида хлора CDR 1-CAN

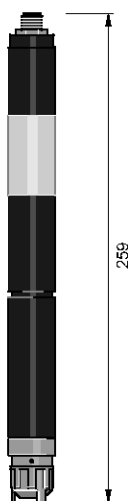


Датчик для измерения диоксида хлора в воде любого типа, в том числе, в горячей и загрязненной воде. Без относительной поперечной чувствительности к свободному хлору. Для использования в измерительно-управляющих приборах с входом 4-20 мА

Ваши преимущества

- Измеряемая величина: Диоксид хлора, без относительной поперечной чувствительности к свободному хлору
- Покрытие датчика мембраной предотвращает нарушения рабочего процесса при изменении расхода или количества веществ, содержащихся в воде
- Устойчивость к налету грязи за счет непористой мембраны
- Рабочая температура до 60 °С (кратковременно) благодаря правильному подбору материалов датчика
- Работа через шину CAN со всеми связанными с этим преимуществами

Датчики для подключения к интерфейсу CAN (например, контроллер типа Disinfection)



P_DT_0071_SW1

Измеряемая величина	Диоксид хлора (ClO ₂)
Контрольный метод	DPD1
Диапазон рН	1,0 ... 10,0
Перекрёстная чувствительность	озон
Температура	5 ... 45 °С
Макс. давление	1,0 бар
Поток	30...60 л/ч (в DGM или DLG III)
Напряжение питания	Через интерфейс CAN (11 – 30 В)
Выходной сигнал	Некалиброванный, с температурной компенсацией, с гальванической развязкой
Время реагирования t₉₀	3 мин.
Селективность	Хлорит, Хлорат, свободный хлор
Монтаж	Байпас: открытое сливное отверстие измер. воды
Оборудование датчиков	DGMa/DLGIII
Измерительные и регулирующие приборы	DULCOMARIN®
Типичные области применения	Техническая, технологическая вода с содержанием вредных веществ, с тензидами, охлаждающая вода, вода для полива, Сточные воды с небольшим содержанием вредных веществ
Устойчивость к	Тензиды, растворимые в воде вредные вещества, твердые вещества/загрязнения, биопленка
Принцип измерения, технология	Амперометрический, 2 электрода, покрытие мембраной

	Диапазон измерения	№ для заказа
CDR 1-CAN-10 ppm	0,01...10,0 мг/л	1041155

* в комплекте электролит 100 мл, соединительный кабель - CAN M12, 5-конт. 0,5 м, Т-образный распределитель M12 5-контатн. CAN



1.3 Амперометрические датчики DULCOTEST®

1.3.8

Датчики хлорита DULCOTEST®

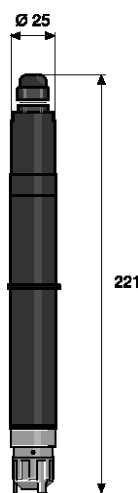
Датчик хлорита, CLT 1-mA



Датчик для контроля хлорита, побочного продукта дезинфекции, в соответствии с предписаниями по качеству питьевой воды. Без относительной поперечной чувствительности к диоксиду хлора, хлорату и хлору. Для использования в измерительно-управляющих приборах с входом 4-20 мА

Ваши преимущества

- Контроль хлорита, побочного продукта дезинфекции, в режиме реального времени
- Покрытие датчика мембраной предотвращает нарушения рабочего процесса при изменении расхода или количества веществ, содержащихся в воде
- Отсутствие сбоев под воздействием диоксида хлора/хлората
- Контроль в режиме реального времени повышает безопасность процесса
- Контроль в режиме реального времени заменяет дорогостоящие лабораторные исследования



рк_6_040

Измеряемая величина	Хлорит анион (ClO ₂ ⁻)
Контрольный метод	Метод DPD, хлорит наряду с диоксидом хлора
Диапазон pH	6,5 ... 9,5
Перекрёстная чувствительность	Редуцирующие химические вещества, например, Fe ²⁺ , Mn ²⁺
Температура	1 ... 40 °C
Макс. давление	1,0 бар
Поток	30...60 л/ч (в DGM или DLG III)
Напряжение питания	16...24 В пост. тока (двухпроводная система)
Выходной сигнал	4...20 мА ≈ пределы измерения, температурная компенсация, некалиброванный, без гальванической развязки
Селективность	Хлорит селективен по отношению к диоксиду хлора, хлорату, свободному хлору
Монтаж	Байпас: открытое сливное отверстие измер. воды
Оборудование датчиков	DGM, DLG III
Измерительные и регулирующие приборы	D1C, DAC
Типичные области применения	Контроль обрабатываемой с помощью диоксида хлора питьевой воды или аналогичной воды.
Устойчивость к	Тензиды
Принцип измерения, технология	Амперометрический, 2 электрода, покрытие мембраной

	Диапазон измерения	№ для заказа
CLT 1-mA-0,5 ppm	0,02...0,5 мг/л	1021596
CLT 1-mA-2 ppm	0,10...2,0 мг/л	1021595

Датчики хлорита, в комплекте 50 мл электролита.

Указание: Для первой установки датчиков хлорита в датчик расхода DLG III необходим монтажный комплект, № для заказа 815079.

Для калибровки датчика хлорита рекомендуется использовать фотометр DT4.

1.3 Амперометрические датчики DULCOTEST®

Датчик хлорита, CLT 1-CAN



Датчик для контроля хлорита, побочного продукта дезинфекции, в соответствии с предписаниями по качеству питьевой воды. Без относительной поперечной чувствительности к диоксиду хлора, хлорату и хлору. Для использования в измерительно-управляющих приборах с подключением через шину CAN

Ваши преимущества

- Контроль хлорита, побочного продукта дезинфекции, в режиме реального времени
- Покрытие датчика мембраной предотвращает нарушения рабочего процесса при изменении расхода или количества веществ, содержащихся в воде
- Отсутствие сбоев под воздействием диоксида хлора/хлора/хлората
- Контроль в режиме реального времени повышает безопасность процесса
- Контроль в режиме реального времени заменяет дорогостоящие лабораторные исследования
- Работа через шину CAN со всеми связанными с этим преимуществами

Датчики для подключения к интерфейсу CAN (например, контроллер типа Disinfection)



P_DT_0070_SW1

Измеряемая величина	Хлорит анион (ClO ₂ ⁻)
Контрольный метод	Метод DPD, хлорит наряду с диоксидом хлора
Диапазон рН	6,5 ... 9,5
Перекрестная чувствительность	Редуцирующие химические вещества, например, Fe ²⁺ , Mn ²⁺
Температура	1 ... 40 °C
Макс. давление	1,0 бар
Поток	30...60 л/ч (в DGM или DLG III)
Напряжение питания	Через интерфейс CAN (11 – 30 В)
Выходной сигнал	Некалиброванный, с температурной компенсацией, с гальванической развязкой
Время реагирования t₉₀	3 мин.
Селективность	Хлорит селективно по отношению к диоксиду хлора, хлорату, свободному хлору
Монтаж	Байпас: открытое сливное отверстие измер. воды
Номер для заказа / идентификационный код	DGM, DLG III
Измерительные и регулирующие приборы	DULCOMARIN®
Типичные области применения	Контроль обрабатываемой с помощью диоксида хлора питьевой воды или аналогичной воды.
Устойчивость к	Тензиды
Принцип измерения, технология	Амперометрический, 2 электрода, покрытие мембраной

	Диапазон измерения	№ для заказа
CLT 1-CAN-2 ppm	0,05...2,0 мг/л	1041156

* в комплекте электролит 100 мл, соединительный кабель - CAN M12, 5-конт. 0,5 м, Т-образный распределитель M12 5-контатн. CAN



1.3 Амперометрические датчики DULCOTEST®

1.3.9 Датчики озона DULCOTEST®

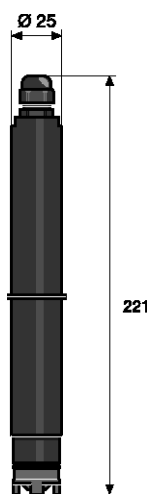
Датчик озона OZE 3-mA

Стандартный датчик для измерения озона в прозрачной воде. Для использования в измерительно-управляющих приборах с входом 4-20 мА

Ваши преимущества

- Измеряемая величина: Озон, без относительной поперечной чувствительности к хлору, перекиси водорода
- Покрытие мембраной (капсулирование) датчика предотвращает нарушения рабочего процесса при изменении расхода или количества веществ, содержащихся в воде

Измеряемая величина	Озон (O ₃)
Контрольный метод	DPD4
Диапазон pH	4,0 ... 11,0 Область стабильности озона
Перекрёстная чувствительность	Диоксид хлора
Температура	5 ... 40 °C
Манс. давление	1,0 бар
Поток	30...60 л/ч (в DGM или DLG III)
Напряжение питания	16...24 В пост. тока (двухпроводная система)
Выходной сигнал	4...20 мА ≈ пределы измерения, температурная компенсация, некалиброванный, без гальванической развязки
Селективность	Озон по отношению к свободному хлору, связанному хлору, перекиси водорода
Монтаж	Байпас: открытое сливное отверстие измер. воды
Оборудование датчиков	DGM, DLG III
Измерительные и регулирующие приборы	D1C, DAC
Типичные области применения	Питьевая вода и вода для плавательных бассейнов
Устойчивость к	соли, кислоты, щелочи. Не тензиды
Принцип измерения, технология	Амперометрический, 2 электрода, покрытие мембраной



pk_6_039

	Диапазон измерения	№ для заказа
--	--------------------	--------------

OZE 3-mA-2 ppm	0,02...2,0 мг/л	792957
----------------	-----------------	--------

Датчики озона, в комплекте 100 мл электролита.

Указание: Для первой установки датчиков озона в датчик расхода DLG III необходим монтажный комплект (№ для заказа 815079).



1.3 Амперометрические датчики DULCOTEST®

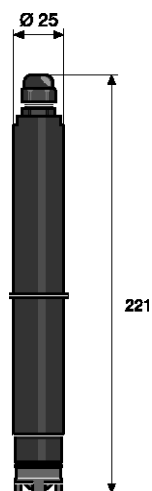


Датчик озона OZR 1-mA

Датчик для измерения и контроля отсутствия озона, возможно использование также в загрязненной воде. Для использования в измерительно-управляющих приборах с входом 4-20 мА

Ваши преимущества

- Измеряемая величина: Озон, без относительной поперечной чувствительности к хлору, перекись водорода
- Покрытие мембраной (капсулирование) датчика предотвращает нарушения рабочего процесса при изменении расхода или количества веществ, содержащихся в воде
- Также можно использовать для контроля отсутствия озона (контроль проскока фильтров) и для периодической обработки с помощью озона
- Устойчивость к налету грязи за счет непористой мембраны



pk_6_039

Измеряемая величина	Озон (O ₃)
Контрольный метод	DPD4
Диапазон рН	4,0 ... 11,0 Область стабильности озона
Перекры́стная чувствительность	Диоксид хлора, надуксусная кислота, бром, бромамин
Температура	5 ... 40 °C
Макс. давление	1,0 бар
Поток	30...60 л/ч (в DGM или DLG III)
Напряжение питания	16...24 В пост. тока (двухпроводная система)
Выходной сигнал	4...20 мА ≈ пределы измерения, температурная компенсация, некалиброванный, без гальванической развязки
Время срабатывания t₉₀ после 1 месяца при 0 ppm озона	<210s
Селективность	не селективно
Монтаж	Байпас: открытое сливное отверстие измер. воды
Оборудование датчиков	DGM, DLG III
Измерительные и регулирующие приборы	D1C, DAC
Типичные области применения	Питьевая, для плавательных бассейнов, Технологическая, техническая, охлаждающая вода, контроль выброса озона из фильтров
Устойчивость к	соли, кислоты, щелочи, тензиды, отложения грязи
Принцип измерения, технология	Амперометрический, 2 электрода, покрытие мембраной

	Диапазон измерения	№ для заказа
OZR 1-mA-2 ppm	0,02...2,0 мг/л	1051647

Указание: Для первой установки датчиков озона в датчик расхода DLG III необходим монтажный комплект (№ для заказа 815079).

1.3.10 Датчики растворенного кислорода DULCOTEST®

Измеряемая величина «растворенный кислород» указывает количество газообразного кислорода, физически растворенного в водной фазе в мг/л (ppm).

«Растворенный кислород» является, таким образом, важным параметром для оценки качества поверхностных вод и воды с подачей кислорода, предназначенной для разведения водных животных. Растворенный кислород также используется для управления процессами в очистных сооружениях и водопроводных станциях.

Перечисленные далее датчики можно использовать в разных областях применения, они могут предлагаться отдельно в виде датчиков 4 – 20 мА, передающих показания в централизованную систему управления, или как децентрализованное решение вместе с D1C и DAC (измерительная величина: «растворенный кислород»: X).

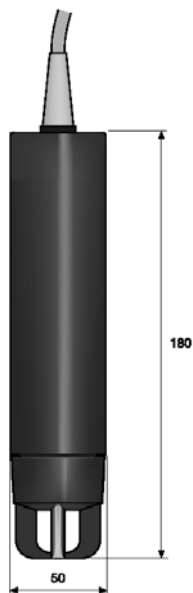
1.3 Амперометрические датчики DULCOTEST®

Датчик кислорода DO 1-mA

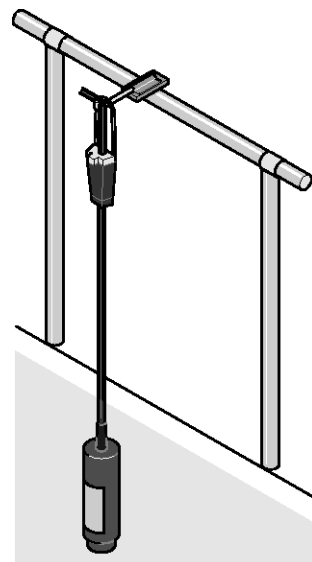
Датчик для измерения растворённого кислорода, начиная с 2 ppm, до насыщения кислородом. Для монтажа в стандартные погружные трубы или в байпасные линии. Для использования на водопроводных станциях, в рыбоводческих хозяйствах или для контроля поверхностных вод

Ваши преимущества

- Измеряемая величина – растворенный кислород, отсутствие помех для измерений из-за помутнения или изменения цвета воды благодаря амперометрическому принципу
- Стержневая конструкция для простой установки в стандартные погружные трубы и байпасные линии
- Покрытие датчика мембраной предотвращает нарушения рабочего процесса при изменении расхода или количества веществ, содержащихся в воде
- Низкие затраты на техобслуживание и долгий срок службы капсулированному измерительному элементу (легко заменяется с помощью штокового затвора)
- Защита измерительных электродов непористой, устойчивой к загрязнениям мембраной
- Долгий срок службы электролитов при высокой концентрации кислорода благодаря оптимальной толщине мембраны
- Стабильная нулевая точка благодаря большой площади поверхности электродов, покрытых мембраной



pk_6_050_1



pk_6_011

Измеряемая величина

Растворенный кислород

Калибровка

На кислороде в воздухе

Точность измерения

±0,5 % от конца диапазона измерения

Время реагирования t₉₀

110 с

Температура

0 ... 50 °C

Макс. давление

1,0 бар

Поток

Минимально 0,05 м/с

Напряжение питания

12...30 В пост. тока

Подключение к электросети

Несъемный кабель, 10 м

Выходной сигнал

4...20 mA ≈ пределы измерения, откалиброван, температурная коррекция и гальваническая развязка

Степень защиты

IP 68

Измерительные и регулирующие приборы

D1Cb, DAC

Монтаж

а) Погружение на кабеле, с держателем кабеля или без него (см. принадлежности)

б) Погружение с помощью заборной трубы

1. Заборная труба с внешним диаметром 50 мм и внутренней резьбой 1 – 1/4 дюйм (предоставляется пользователем). Возможно подключение с помощью адаптера заборной трубы (см. принадлежности).

2. Заборная труба из ПВХ с внешним диаметром 50 мм (предоставляется пользователем). Присоединение путем приклеивания с помощью стандартного переходника из ПВХ (предоставляется пользователем).

в) Режим работы в потоке по запросу

D1Cb, DAC

Измерительные и регулирующие приборы

Разведение рыб и креветок Кондиционирование воды в больших аквариумах зоологических установок, управление внесением кислорода на водопроводных станциях, оценка биологического состояния поверхностных вод

Типичные области применения

Устойчивость к

Примеси в воде, отложения грязи

Принцип измерения, технология

Амперометрический, 2 электрода, покрытие мембраной, измерительный элемент в капсуле

Диапазон измерения № для заказа

DO 1-mA-20 ppm	2,00...20,0 мг/л	1020532
----------------	------------------	---------

Указание: Со 2 квартала 2018 года предусмотрена равнозначная замена.



1.3 Амперометрические датчики DULCOTEST®

Датчик кислорода DO 2-mA

Датчик для измерения растворенного кислорода, ориентированный на регулирование, начиная с 0,1 ppm в аэротанках очистных станций. Установлен в шариковом поплавке с функцией очистки

Ваши преимущества

- Измеряемая величина – растворенный кислород, отсутствие помех для измерений из-за помутнения или изменения цвета воды благодаря амперометрическому принципу
- Установка капсулированного измерительного элемента в шариковом поплавке специальной формы. За счет этого образуется поток Вентури, способствующий очистке мембраны датчика
- Покрытие датчика мембраной предотвращает нарушения рабочего процесса при изменении расхода или количества веществ, содержащихся в воде
- Низкие затраты на техобслуживание и долгий срок службы капсулированному измерительному элементу (легко заменяется с помощью штыкового затвора)
- Защита измерительных электродов непористой, устойчивой к загрязнениям мембраной
- Долгий срок службы электролитов при низкой и средней концентрации кислорода, характерной для аэротанков очистных станций, благодаря оптимальной толщине мембраны
- Стабильная нулевая точка благодаря большой площади поверхности электродов, покрытых мембраной

Измеряемая величина

Растворенный кислород

Калибровка

На кислороде в воздухе

Точность измерения

±0,5 % от конца диапазона измерения

Время реагирования t_{90}

22 с

Температура

0 ... 50 °C

Макс. давление

1,0 бар

Поток

Минимально 0,05 м/с

Напряжение питания

12...30 В пост. тока

Подключение к электросети

Несъемный кабель, 10 м

Выходной сигнал

4...20 mA Пределы измерения, откалиброван, температурная коррекция и гальваническая развязка

Степень защиты

IP 68

Измерительные и регулирующие приборы

D1Cb, DAC

Монтаж

В виде шарикового поплавка с канавками Вентури для усиления потока для самоочистки фрагмента датчика.

В объем поставки входит адаптер для подключения к ПВХ-трубам с внешним диаметром: 50 мм и держатель ограждения, также для подключения к ПВХ-трубам с внешним диаметром: 50 мм (см. принадлежность).

Пользователем должна быть предусмотрена прямая труба из ПВХ и стандартный угловой элемент 45° для приклеивания к трубам из ПВХ (внешний диаметр 50 мм).

D1Cb, DAC

Измерительные и регулирующие приборы

Типичные области применения

Управление подачей кислорода в аэротанки (очистная станция) для экономии энергии

Устойчивость к

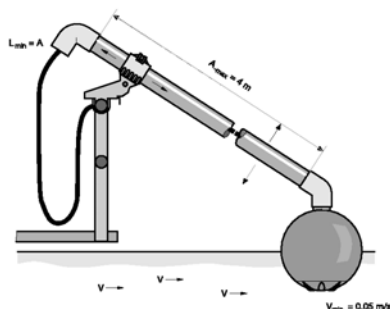
Примеси в воде, отложения грязи

Принцип измерения, технология

Амперометрический, 2 электрода, покрытие мембраной, измерительный элемент в капсуле, встроенный в шариковый поплавок

Дополнительная информация: Встроенная арматура/адаптер см. стр. → 1-132

	Диапазон измерения	№ для заказа
DO 2-mA-10 ppm	0,10...10,0 мг/л	1020533



pk_6_012

Указание: Со 2 квартала 2018 года предусмотрена равнозначная замена.



1.3 Амперометрические датчики DULCOTEST®

1.3.11

Датчики надуксусной кислоты DULCOTEST®

Датчики DULCOTEST® типа PAA 1 – это покрытые мембраной амперометрические 2-электродные датчики для селективного измерения надуксусной кислоты. Перуксусная кислота используется в основном для дезинфекции при производстве продуктов питания и напитков, а также в области косметики, фармацевтики и медицины. Непрерывное измерение и регулирование количества перуксусной кислоты требуется при наличии строгих требований к дезинфекции и поддержанию качества. Ввод в эксплуатацию и техническое обслуживание существенно упрощены. Этот датчик также можно использовать в присутствии снижающих поверхностное натяжение веществ (тензидов).

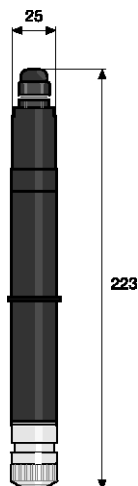
Датчик надуксусной кислоты PAA 1-mA

Датчик для измерения надуксусной кислоты без относительной поперечной чувствительности к перекиси водорода. Для использования в загрязненной воде для мытья и в сточных водах



Ваши преимущества

- Измеряемая величина: Надуксусная кислота, без относительной поперечной чувствительности к сопровождающему химическому веществу перекиси водорода
- Покрытие датчика мембраной предотвращает нарушения рабочего процесса при изменении расхода или количества веществ, содержащихся в воде
- Устойчивость к налету грязи за счет непористой мембраны



pk_6_083

Измеряемая величина	Надуксусная кислота
Контрольный метод	Титрование
Диапазон pH	1,0 ... 9,0 (Область стабильности, надуксусная кислота)
Перекрёстная чувствительность	Озон, диоксид хлора, хлор, бром
Температура	1 ... 45 °C
Допустимое колебание температуры	0,3 °C/мин
Время реагирования t₉₀	≈ 3 мин
Макс. давление	3,0 бар, (30 °C, в DGM)
Поток	30...60 л/ч (с датчиком расхода DGM или DLG III)
Напряжение питания	16...24 В пост. тока (двухпроводная система)
Выходной сигнал	4...20 mA ≈ пределы измерения, температурная компенсация, некалиброванный, без гальванической развязки
Селективность	Надуксусная кислота селективно по отношению к перекиси водорода
Монтаж	Байпас: открытое сливное отверстие измер. воды
Встроенные приборы	DGM, DLG
Измерительные и регулирующие приборы	D1C, DAC
Типичные области применения	Может использоваться для повышения концентрации в системах дезинфекции оборудования (CIP), ополаскивателях, также при наличии катионоактивных и анионоактивных тензидов. Возможно селективное измерение надуксусной кислоты при наличии перекиси водорода.
Устойчивость к	соли, кислоты, щелочи, тензиды, отложения грязи
Принцип измерения, технология	Амперометрический, 2 электрода, покрытие мембраной

	Диапазон измерения	№ для заказа
PAA 1-mA-200 ppm	1...200 мг/л	1022506
PAA 1-mA-2000 ppm	10...2.000 мг/л	1022507

Указание: для первой установки датчиков в датчик расхода DLG III необходим монтажный комплект (№ для заказа 815079).



1.3 Амперометрические датчики DULCOTEST®

1.3.12 Датчики перекиси водорода DULCOTEST®

Датчики DULCOTEST® PEROX и PER1 – это покрытые мембраной амперометрические датчики для определения концентрации перекиси водорода в режиме онлайн. Перекись водорода благодаря своей полной биологической разложимости довольно часто используется в качестве средства дезинфекции и окислителя в области водоочистки и на производстве:

- химическое отбеливание в деревообрабатывающей, бумажной и текстильной промышленности, а также при переработке минерального сырья,
- органический синтез в химической, фармацевтической и косметической промышленности,
- окисление питьевой воды, сточных вод свалок, загрязненной почвенной воды,
- дезинфекция охлаждающей и технологической воды в фармацевтической промышленности, при производстве продуктов питания и напитков, а также в плавательных бассейнах,
- удаление запаха (газоочистители) в коммунальных и промышленных очистных установках,
- дехлорация, например в химических процессах

Для выбора датчика можно воспользоваться приведенной ниже таблицей:

Требование	Тип PER1	PEROX
Подверженность загрязнениям и химическим загрязнениям матрица проб	Может успешно использоваться благодаря непроницающей воду мембране, но отличается чувствительностью к помехам в отношении сероводорода (H ₂ S), окислитель	Большая уязвимость в связи с пропускающей воду мембраной
Электрическое воздействие за счет потенциалов помех в измеряемой среде	Нечувствительность в связи с тем, что противоположный электрод отделен от процесса	Чувствительность в связи с тем, что противоположный электрод находится в среде
Диапазон температуры	До 50 °C	До 40 °C
Простота установки и технического обслуживания	Пригоден благодаря температурной компенсации и интегрированному в датчик преобразователю измеряемой величины	Отдельный датчик температуры и преобразователь измеряемой величины
Время реагирования как t₉₀	480 с	20 с
Быстрое изменение температуры	Инерционность при встроенном датчике температуры	Быстрота при отдельном датчике температуры
Периодичность измерения при отсутствии H₂O₂	не подходит	Подходит благодаря импульсной технологии поляризации
Диапазон измерения может пофазно варьироваться по порядку величин или не определен в момент заказа	Необходимо выбрать подходящий датчик	Подходит в связи с переключаемым вручную на преобразователе датчика диапазоном измерения



1.3 Амперометрические датчики DULCOTEST®

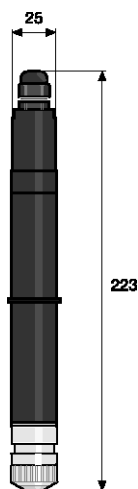


Датчик перекиси водорода PER1

Датчик для измерения перекиси водорода, в том числе, в воде с химическими загрязнениями и загрязненной воде. Также с пределами измерения для очень низкой или очень высокой концентрации

Ваши преимущества

- Измеряемая величина – перекись водорода, пределы измерения от 0,5 ppm до 100 000 ppm (10 %)
- Покрытие датчика мембраной предотвращает нарушения рабочего процесса при изменении расхода или количества веществ, содержащихся в воде
- Устойчивость к налету грязи за счет непористой мембраны
- Рабочая температура до 50 °C



pk_6_083

Измеряемая величина	Перекись водорода
Калибровка	Фотометрически с помощью ручного фотометра DT3B
Диапазон pH	1,0 ... 11,0
Перекрёстная чувствительность	Озон, диоксид хлора, надуксусная кислота, хлор, бром
Температура	0 ... 50 °C
Допустимое колебание температуры	< 0,3 °K/мин
Время реагирования t₉₀	≈ 8 мин
Мин. проводимость	0,05 ... 5,00 мСм/см
Макс. давление	1,0 бар
Поток	20...100 л/ч
Напряжение питания	16...24 В пост. тока (двухпроводная система)
Выходной сигнал	4...20 mA Температурная компенсация, без калибровки, без гальванической развязки
Селективность	Перекись водорода селективно по отношению к сульфиту
Монтаж	Байпас: открытое сливное отверстие или отвод измер. воды в технологическую трубу
Встроенные приборы	DGM, DLG
Измерительные и регулирующие приборы	D1Cb, DAC
Типичные области применения	Плавательный бассейн, Обработка содержащих вредные вещества сточных вод, обработка технологических сред, поступающих из производства
Устойчивость к	Соли, кислоты, щелочи, тензиды, отложения грязи, не устойчив к сернистому водороду (H ₂ S)
Принцип измерения, технология	Амперометрический, 2 электрода, покрытие мембраной

	Диапазон измерения	№ для заказа
PER 1-mA-50 ppm	0,50...50,0 мг/л	1030511
PER 1-mA-200 ppm	2,00...200,0 мг/л	1022509
PER 1-mA-2000 ppm	20,00...2.000,0 мг/л	1022510

Указание: Пределы измерения до 100 000 ppm по запросу
Фотометр → 2-94

Принадлежности

	№ для заказа
Фотометр DT3B перекись водорода (к калибровке)	1039317

Указание: для первой установки датчиков в датчик расхода DLG III необходим монтажный комплект (№ для заказа 815079).



1.3 Амперометрические датчики DULCOTEST®

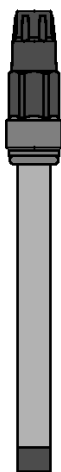
Датчик перекиси водорода PEROX



Датчик для измерения перекиси водорода без относительной поперечной чувствительности к хлору. В том числе может использоваться для быстрых процессов регулирования в прозрачной воде

Ваши преимущества

- Измеряемая величина – перекись водорода, без относительной поперечной чувствительности к хлору
- Покрытие датчика мембраной предотвращает нарушения рабочего процесса при изменении расхода
- Регулирование быстрых процессов за счет короткого времени срабатывания датчика в сочетании с быстрым внешним измерением температуры для коррекции температуры
- Надежное измерение также после фаз отсутствия перекиси водорода благодаря импульсному самоочищающемуся измерительному электроду



P_DT_0075_SW

Измеряемая величина	Перекись водорода
Калибровка	Фотометрически с помощью ручного фотометра DT3B
Пределы измерения	1 ... 20/10 ... 200/100 ... 2 000 мг/л с возможностью переключения
Диапазон рН	2,5 ... 10,0
Температура	0 ... 40 °С
Допустимое колебание температуры	< 1 °Н/мин (при внешнем Т-измерении) см. руководство по эксплуатации
Время реагирования t₉₀	прим. 20 с
Мин. проводимость	При пределах измерения 20 мг/л: 5 мкСм/см При пределах измерения 200 мг/л: 200 мкСм/см до 1000 мг/л: 500 мкСм/см до 2000 мг/л: 1 мСм/см
Макс. давление	2,0 бар
Поток	30...60 л/ч
Напряжение питания	16...24 В пост. тока (трехпроводная система)
Выходной сигнал	4...20 мА Без температурной компенсации, без калибровки, без гальванической развязки
Селективность	Перекись водорода селективно по отношению к свободному хлору
Монтаж	Байпас: открытое сливное отверстие или отвод измер. воды в технологическую трубу
Встроенные приборы	DGM, DLG
Измерительные и регулирующие приборы	DAC
Типичные области применения	Обработка прозрачной воды без химических загрязнений, Системы регулирования с достаточно коротким временем реагирования
Устойчивость к	соли, кислоты, щелочи, тензиды, отложения грязи
Принцип измерения, технология	Амперометрический, 2 электрода попеременно включаемые, покрытие мембраной

	№ для заказа
Датчик PEROX PEROX-H2.10 P	792976
Преобразователь PEROX V1 для D1Ca	1034100
Преобразователь PEROX V2 для DACa и DACb	1047979

Фотометр → 2-94

Принадлежности

	№ для заказа
Фотометр DT3B перекись водорода (к калибровке)	1039317



1.4 Датчики проводимости DULCOTEST®

Обзорная таблица датчиков проводимости

Тип	Диапазон измерения mS/cm	Постоянная ячейки k cm ⁻¹	Макс. температура среды °C	Макс. давление бар	Хвостовик датчика	Температурная компенсация	Подключение к процессу	Электроподключение к измерительному устройству
LMP 001 → 1-91	0,01...50 µS/cm	0,01 ±5 %	70	16	ПП	Pt 100	Расход, внешняя резьба 3/4"	4-конт. угловой штекер DIN, an Compact, DMТа
LMP 001-HT → 1-92	0,01...50 µS/cm	0,01 ±5 %	120	16	ПВДФ	Pt 100	Расход, внешняя резьба 3/4"	4-конт. угловой штекер DIN, an Compact, DMТа
LMP 01 → 1-93	0,1...500 µS/cm	0,1 ±5 %	120	16	ПП	Pt 100	Расход, внешняя резьба 3/4"	4-конт. угловой штекер DIN, an Compact, DMТа
LMP 01-HT → 1-95	0,1...500 µS/cm	0,1 ±5 %	120	16	ПВДФ	Pt 100	Расход, внешняя резьба 3/4"	4-конт. угловой штекер DIN, an Compact, DMТа
LMP 01-TA → 1-94	0,1...500 µS/cm	0,1 ±5 %	70	16	ПП	Pt 100	Погружение, включая погружную арматуру 1 м	Несъемный кабель, 5 м, an Compact, DMТа
LFT 1 FE → 1-96	0,01...20 mS/cm	1 ±5 %	80	16	Эпоксид	Pt 100	PG 13,5, расход (длина: 120 мм) или погружение	Несъемный кабель 5 м (4 x 0,5 мм ²), an DMТа
LFTK 1 FE-5m-shd → 1-97	0,01...20 mS/cm	1 ±5 %	80	16	Эпоксид	Pt 1000	PG 13,5, расход (длина: 120 мм) или погружение	Несъемный кабель 5 м (4 x 0,25 мм ²), экранированный, an Compact, DMТа
LFTK 1 FE-3m-shd → 1-98	0,01...20 mS/cm	1 ±5 %	80	16	Эпоксид	Pt 1000	PG 13,5, расход (длина: 120 мм) или погружение	Несъемный кабель 3 м (4 x 0,25 мм ²), экранированный, an Compact, DMТа
LF 1 DE → 1-99	0,01...20 mS/cm	1 ±5 %	80	16	Эпоксид	Нет, только для применения при постоянной температуре	PG 13,5, расход (длина: 120 мм) или погружение	4-конт. угловой штекер DIN, an Compact, DMТа
LFT 1 DE → 1-100	0,01...20 mS/cm	1 ±5 %	80	16	Эпоксид	Pt 100	PG 13,5, расход (длина: 120 мм) или погружение	4-конт. угловой штекер DIN, an Compact, DMТа
LFTK 1 DE → 1-101	0,01...20 mS/cm	1 ±5 %	80	16	Эпоксид	Pt 1000	PG 13,5, расход (длина: 120 мм) или погружение	4-конт. угловой штекер DIN, an Compact, DMТа
LFT 1 1/2" → 1-102	0,01...20 mS/cm	1 ±5 %	80	16	Эпоксид	Pt 100	резьба для свертывания 1/2 дюйма, расход (длина: 120 мм) или погружение	4-конт. угловой штекер DIN, an Compact, DMТа
LFTK 1 1/2" → 1-103	0,01...20 mS/cm	1 ±5 %	80	16	Эпоксид	Pt 1000	резьба для свертывания 1/2 дюйма, расход (длина: 120 мм) или погружение	4-конт. угловой штекер DIN, an Compact, DMТа
СК 1 → 1-104	0,01...20 mS/cm	1 ±5 %	150	16	PES	Нет, только для применения при постоянной температуре	Расход, внешняя резьба 1"	4-конт. угловой штекер DIN, an Compact, DMТа
СКPt 1 → 1-105	0,01...20 mS/cm	1 ±5 %	150	16	PES	Pt 100	Расход, внешняя резьба 1"	4-конт. угловой штекер DIN, an Compact, DMТа
LM 1 → 1-106	0,1...20 mS/cm	1 ±5 %	70	16	ПП	-	Расход, внешняя резьба 3/4"	4-конт. угловой штекер DIN, an Compact, DMТа
LM 1-TA → 1-107	0,1...20 mS/cm	1 ±5 %	70	16	ПП	-	Погружение, включая погружную арматуру 1 м	Несъемный кабель 5 м, экранированный, an Compact, DMТа
LMP 1 → 1-108	0,1...20 mS/cm	1 ±5 %	70	16	ПП	Pt 100	Расход, внешняя резьба 3/4"	4-конт. угловой штекер DIN, an Compact, DMТа
LMP 1-HT → 1-110	0,1...20 mS/cm	1 ±5 %	120	16	ПВДФ	Pt 100	Расход, внешняя резьба 3/4"	4-конт. угловой штекер DIN, an Compact, DMТа
LMP 1-TA → 1-109	0,1...20 mS/cm	1 ±5 %	70	16	ПП	Pt 100	Погружение, включая погружную арматуру 1 м	Несъемный кабель 5 м, экранированный, an Compact, DMТа
ССТ 1-МА-20 мСм/см → 1-111	0,02...20 mS/cm		50	8	ПВХ	NTC	Байпас (арматура DGM, DLGIII), расход (арматура INLI)	4-жильный кабель/0,25 мм ² / диаметр кабеля 5,7 мм, über Klemme
LF 204 → 1-112	0,1µS/cm... 500 mS/cm	0,48 ±1.5 %	-	2	-	-	Погружение вручную	an Portamess® 911 Cond
ICT 1 → 1-112	0,2...1.000 mS/cm	8,5 ±5 %	70	16	ПП	Pt 100	Расход DN 50	Несъемный кабель 7 м, an Compact



1.4 Датчики проводимости DULCOTEST®

Тип	Диапазон измерения mS/cm	Постоянная ячейки k см ⁻¹	Макс. температура среды °C	Макс. давление бар	Хвостовик датчика	Температурная компенсация	Подключение к процессу	Электроподключение к измерительному устройству
ICT 1-IMA → 1-113	0,2...1.000 mS/cm	8,5 ±5 %	70	8	ПП	Pt 100	Погружение, включая погружную арматуру 1 м	Несъемный кабель 7 м, ап Compact
ICT 5 → 1-114	0,2...2.000 mS/cm	6,25 ±5 %	80	10	ПП	Pt 100	Расход DN 40	Несъемный кабель 7 м,
ICT 5-IMA → 1-115	0,2...2.000 mS/cm	6,25 ±5 %	60	0	ПП	Pt 100	Погружение, датчик встроен в погружную арматуру 1 м	Несъемный кабель 7 м,
ICT 2 → 1-116	0,02...2.000 mS/cm	1,98	125	16	PFA	Pt 100, класс A, полное напыление	Установка с помощью фланца SS, погружение с погружной трубой (принадлежности)	Несъемный кабель, 5 м, ап Compact

Общие указания:

- Для преобразования сигнала измерения в сигнал 4 – 20 мА предлагается преобразователь DMTa (см. главу 8).
- Расположение разъемов на 4-конт. угловом штекере DIN:
 - Электроды: Заземление и 2
 - Pt 100/1000: 1 и 3
- На 4-конт. угловом штекере DIN кабель должен быть экранирован, если датчик подключен к регулятору Compact или DMTa.
- При установке в проточный анализатор типа DLG III (отверстие 1") необходим набор переходников PG 13,5/1" (№ для заказа 1002190).
Измерительная линия для кондуктивных датчиков проводимости см. стр. → 1-120



1.4 Датчики проводимости DULCOTEST®

1.4.2 Кондуктивные 2-электродные датчики проводимости

Кондуктивные датчики проводимости косвенно измеряют электролитическую проводимость на основании заряда, проходящего между двумя погруженными в измеряемую среду электродами. Типы датчиков с постоянными ячейки $k=0,01$ и $k=0,1 \text{ см}^{-1}$ отлично подходят для измерений минимальной электролитической проводимости $< 1 \text{ мкСм/см}$ в чистой и сверхчистой воде.

Типы датчиков с постоянной ячейки $k=1 \text{ см}^{-1}$ используются для измерения проводимости многих видов воды без содержания веществ, образующих налет, в диапазоне до 20 мСм/см . Недорогие датчики серии LF(T) используются в прозрачной воде без химических загрязнений.

Датчики серий LM(P), СК, СКPt можно использовать также в воде с химическими загрязнениями и при высоких температурах.

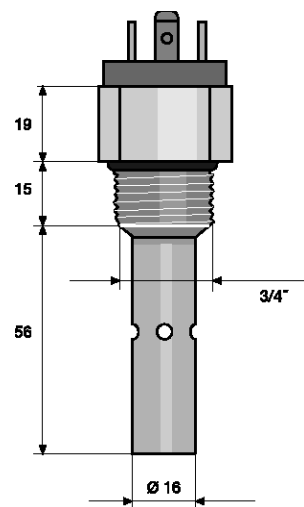
Датчик электропроводности LMP 001



Датчик для измерения очень низкой электролитической проводимости прозрачной воды, в том числе, с химическими загрязнениями. Со встроенным устройством измерения температуры и 4-контактным штекером DIN. Для работы с измерительно-управляющими приборами Compact DCCa, DMTa, D1Ca

Ваши преимущества

- Измеряемая величина – электролитическая проводимость, начиная с $0,01 \text{ мкСм/см}$
- Недорогой датчик для чистой воды, а также воды с химическими загрязнениями
- Встроенный датчик Pt 100 для температурной компенсации заменяет отдельный датчик температуры и соответствующую арматуру датчика



pk_6_048

Диапазон измерения	0,01 ... 50 мкСм/см
Постоянная ячейки k	$0,01 \text{ см}^{-1} \pm 5 \%$
Измерение температуры	Pt 100
Температура вещества	0...70 °C
Макс. давление	16,0 бар при 50 °C,
Электроды	Нержавеющая сталь 1.4571
Хвостовик датчика	ПП
Резьба для ввертывания	3/4"
Монтажная длина	71 мм
Монтаж	Магистральный: прямой монтаж в трубопровод, байпас: с отводом или без отвода измер. воды в технологическую трубу
Подключение к электросети	4-конт. угловой штекер DIN
Степень защиты	IP 65
Типичные области применения	Обработка чистой воды, контроль установок с ионообменниками и установок обратного осмоса
Устойчивость к	Примеси в воде для целевого назначения с учетом совместимости материалов
Измерительные и регулирующие приборы	Compact DCCa, DMTa, D1Ca
Принцип измерения, технология	Кондуктив., 2 электрода. Встроенное устройство измерения температуры

	№ для заказа
LMP 001	1020508

Соблюдение общих указаний на стр. → 1-89 (Обзорная таблица датчиков проводимости)



1.4 Датчики проводимости DULCOTEST®

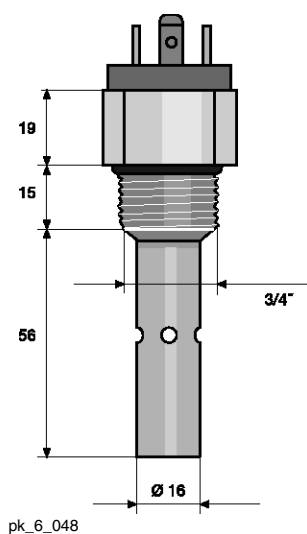


Датчик электропроводности LMP 001-НТ

Датчик для измерения минимальной электролитической проводимости прозрачной воды, в том числе, с химическими загрязнениями. Для высоких температур, со встроенным устройством измерения температуры и 4-контактным штекером DIN. Для работы с измерительно-управляющими приборами Compact DCCa, DMTa, D1Ca

Ваши преимущества

- Измеряемая величина – электролитическая проводимость, начиная с 0,01 мкСм/см
- Недорогой датчик для чистой воды, а также воды с химическими загрязнениями
- Встроенный датчик Pt 100 для температурной компенсации заменяет отдельный датчик температуры и соответствующую арматуру датчика
- Устойчивость к воздействию температуры до 100 °С



Диапазон измерения	0,01...50 мкСм/см
Постоянная ячейки k	0,01 см ⁻¹ ±5 %
Измерение температуры	Pt 100
Температура вещества	0...120 °С
Макс. давление	16,0 бар при 100 °С,
Электроды	Нержавеющая сталь 1.4571
Хвостовик датчика	ПВДФ
Резьба для ввертывания	3/4"
Монтажная длина	71 мм
Монтаж	Магистральный: прямой монтаж в трубопровод, байпас: с отводом или без отвода измер. воды в технологическую трубу
Подключение к электросети	4-конт. угловой штекер DIN
Степень защиты	IP 65
Типичные области применения	Общие области применения с высокими температурами: Обработка чистой воды, конденсат
Устойчивость к	Примеси в воде для целевого назначения с учетом совместимости материалов
Измерительные и регулирующие приборы	Compact DCCa, DMTa, D1Ca
Принцип измерения, технология	Кондуктив., 2 электрода. Встроенное устройство измерения температуры

№ для
заказа

LMP 001-НТ

1020509

Соблюдение общих указаний на стр. → 1-89 (Обзорная таблица датчиков проводимости)

1.4 Датчики проводимости DULCOTEST®

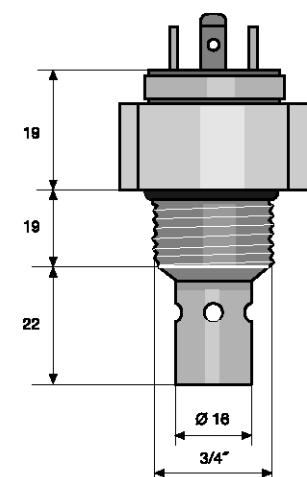
Датчик электропроводности LMP 01



Датчик для измерения низкой электролитической проводимости прозрачной воды, в том числе, с химическими загрязнениями. Со встроенным устройством измерения температуры и 4-контактным штекером DIN. Для работы с измерительно-управляющими приборами Compact DCCa, DMTa, D1Ca

Ваши преимущества

- Измеряемая величина – электролитическая проводимость, начиная с 0,1 мкСм/см
- Недорогой датчик для чистой воды, а также воды с химическими загрязнениями
- Встроенный датчик Pt 100 для температурной компенсации заменяет отдельный датчик температуры и соответствующую арматуру датчика



pk_6_049

Диапазон измерения	0,1...500 мкСм/см
Постоянная ячейки k	0,10 см ⁻¹ ±5 %
Измерение температуры	Pt 100
Температура вещества	0 ... 120 °C
Макс. давление	16,0 бар при 50 °C,
Электроды	Нержавеющая сталь 1.4571
Хвостовик датчика	ПП
Резьба для ввертывания	3/4"
Монтажная длина	46 мм
Монтаж	Магистральный: прямой монтаж в трубопровод, байпас: с отводом или без отвода измер. воды в технологическую трубу
Подключение к электросети	4-конт. угловой штекер DIN
Степень защиты	IP 65
Типичные области применения	Контроль установок с ионообменниками, установок обратного осмоса и установок для полной деминерализации.
Устойчивость к	Примеси в воде для целевого назначения с учетом совместимости материалов
Измерительные и регулирующие приборы	Compact DCCa, DMTa, D1Ca
Принцип измерения, технология	Кондуктив., 2 электрода. Встроенное устройство измерения температуры

№ для
заказа

LMP 01

1020510

Соблюдение общих указаний на стр. → 1-89 (Обзорная таблица датчиков проводимости)



1.4 Датчики проводимости DULCOTEST®

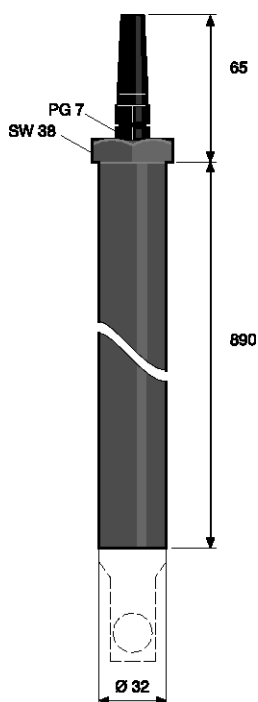


Датчик электропроводности LMP 01-TA

Датчик для измерения низкой электролитической проводимости прозрачной воды, в том числе, с химическими загрязнениями. Со встроенным устройством измерения температуры и 4-контактным штекером DIN. Для работы с измерительно-управляющими приборами Compact DCCa, DMТа, D1Ca

Ваши преимущества

- Измеряемая величина – электролитическая проводимость, начиная с 0,1 мкСм/см
- Недорогой датчик для чистой воды, а также воды с химическими загрязнениями
- Простая установка в резервуары, ёмкости и т. д. за счет монтажа датчика в погружной трубе
- Встроенный датчик Pt 100 для температурной компенсации заменяет отдельный датчик температуры и соответствующую арматуру датчика



pk_6_053

Диапазон измерения	0,1...500 мкСм/см
Постоянная ячейки k	0,10 см ⁻¹ ±5 %
Измерение температуры	Pt 100
Температура вещества	0 ... 70 °C
Макс. давление	16,0 бар при 50 °C,
Электроды	Нержавеющая сталь 1.4571
Хвостовик датчика	ПП
Резьба для ввертывания	M 28 x 1,5 для погружной арматуры TA-LM
Монтажная длина	Макс. 1 м
Монтаж	Погружение через заборную трубу
Подключение к электросети	Несъемный кабель, 5 м
Степень защиты	IP 65
Типичные области применения	Контроль установок с ионообменниками, установок обратного осмоса и установок для полной деминерализации.
Устойчивость к	Примеси в воде для целевого назначения с учетом совместимости материалов
Измерительные и регулирующие приборы	Compact DCCa, DMТа, D1Ca
Принцип измерения, технология	Кондуктив., 2 электрода. Встроенное устройство измерения температуры

		№ для заказа
LMP 01-TA	Датчик встроен в погружную арматуру	1020512
LMP 01-FE	Запасной датчик для LMP 01-TA с несъемным кабелем 5 м	1020626

Соблюдение общих указаний на стр. → 1-89 (Обзорная таблица датчиков проводимости)



1.4 Датчики проводимости DULCOTEST®

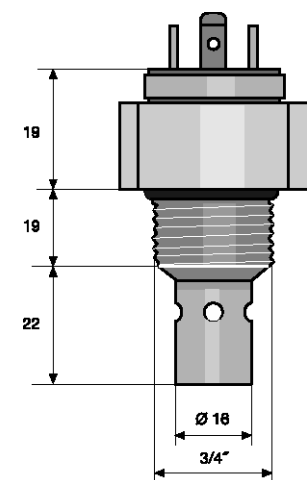


Датчик электропроводности LMP 01-НТ

Датчик для измерения низкой электролитической проводимости прозрачной воды, в том числе, с химическими загрязнениями. Для высоких температур, со встроенным устройством измерения температуры и 4-контактным штекером DIN. Для работы с измерительно-управляющими приборами DCCa, DMTa, D1Ca

Ваши преимущества

- Измеряемая величина – электролитическая проводимость, начиная с 0,1 мкСм/см
- Недорогой датчик для чистой воды, а также воды с химическими загрязнениями
- Устойчивость к воздействию температуры до 100 °С
- Встроенный датчик Pt 100 для температурной компенсации заменяет отдельный датчик температуры и соответствующую арматуру датчика



pk_6_049

Диапазон измерения	0,1...500 мкСм/см
Постоянная ячейки k	0,10 см ⁻¹ ±5 %
Измерение температуры	Pt 100
Температура вещества	0 ... 120 °С
Макс. давление	16,0 бар при 100 °С,
Электроды	Нержавеющая сталь 1.4571
Хвостовик датчика	ПВДФ
Резьба для ввертывания	3/4"
Монтажная длина	46 мм
Монтаж	Магистральный: прямой монтаж в трубопровод, байпас: с отводом или без отвода измер. воды в технологическую трубу
Подключение к электросети	4-конт. угловой штекер DIN
Степень защиты	IP 65
Типичные области применения	Общие области применения с высокими температурами: Техническая, технологическая вода, конденсат
Устойчивость к	Примеси в воде для целевого назначения с учетом совместимости материалов
Измерительные и регулирующие приборы	Compact DCCa, DMTa, D1Ca
Принцип измерения, технология	Кондуктив., 2 электрода. Встроенное устройство измерения температуры

№ для
заказа

LMP 01-НТ

1020511

Соблюдение общих указаний на стр. → 1-89 (Обзорная таблица датчиков проводимости)



1.4 Датчики проводимости DULCOTEST®

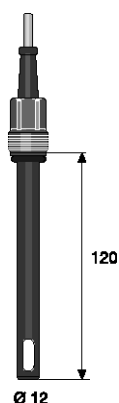


Датчик электропроводности LFT 1 FE

Недорогой датчик для измерения электролитической проводимости в прозрачной воде без химических загрязнений. Со встроенным устройством измерения температуры и несъемным кабелем. Для работы с измерительно-управляющими приборами D1Ca, DMTa

Ваши преимущества

- Измеряемая величина – электролитическая проводимость, начиная с 10 мкСм/см
- Недорогой датчик для всех видов прозрачной воды без загрязнений
- Гибкая интеграция в процесс за счет использования арматуры для стандартных датчиков рН
- Специальные графитовые электроды, оптимизированные для диапазона измерений с высокой динамичностью: 0,01-20 мСм/см
- Встроенный датчик Pt 100 для температурной компенсации заменяет отдельный датчик температуры и соответствующую арматуру датчика
- Несъемный кабель на головке датчика для сложных условий окружающей среды



pk_6_085

Диапазон измерения	0,01...20 мСм/см
Постоянная ячейки k	1,00 см ⁻¹ ±5 %
Измерение температуры	Pt 100
Температура вещества	0 ... 80 °C (bei 1 bar)
Макс. давление	16,0 бар, (при 25 °C)
Электроды	Специальный графит
Хвостовик датчика	Эпоксид
Резьба для ввертывания	PG 13,5
Монтажная длина	120 мм ±3 мм
Монтаж	Байпас: открытое сливное отверстие или отвод измер. воды в технологическую трубу, магистральный: прямой монтаж в трубопровод; стационарно или с возможностью замены (быстросменная арматура) резервуар, открытый сток: Погружение в заборную трубу
Подключение к электросети	Несъемный кабель 5 м (4 x 0,5 мм ²)
Степень защиты	IP 65
Типичные области применения	Питьевая, охлаждающая, техническая вода. Датчики типового ряда LF... лишь условно пригодны для измерения содержащих тензиды чистящих растворов, а также содержащих растворители сред.
Устойчивость к	Не предназначен для воды с химическими загрязнениями и образующих отложения примесей в воде
Измерительные и регулирующие приборы	D1Ca, DMTa
Принцип измерения, технология	Кондуктив., 2 электрода. Встроенное устройство измерения температуры

№ для
заказа

LFT 1 FE

1001374

Соблюдение общих указаний на стр. → 1-89 (Обзорная таблица датчиков проводимости)

1.4 Датчики проводимости DULCOTEST®

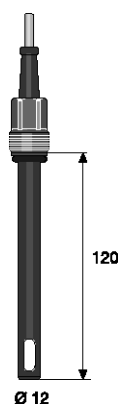


Датчик электропроводности FTK 1 FE-5m-shd

Недорогой датчик для измерения электролитической проводимости в прозрачной воде без химических загрязнений. Со встроенным устройством измерения температуры и несъемным кабелем (5 м). Для работы с измерительно-управляющими приборами Compact DCCa, DMTa

Ваши преимущества

- Измеряемая величина – электролитическая проводимость, начиная с 10 мСм/см
- Недорогой датчик для всех видов прозрачной воды без загрязнений
- Гибкая интеграция в процесс за счет использования арматуры для стандартных датчиков рН
- Специальные графитовые электроды, оптимизированные для диапазона измерений с высокой динамичностью: 0,01-20 мСм/см
- Встроенный датчик Pt 1000 для точной температурной компенсации в ограниченных диапазонах температуры заменяет отдельный датчик температуры и соответствующую арматуру датчика
- Несъемный кабель на головке датчика для сложных условий окружающей среды



pk_6_085

Диапазон измерения	0,01...20 мСм/см
Постоянная ячейки k	1,00 см ⁻¹ ±5 %
Измерение температуры	Pt 1000
Температура вещества	0 ... 80 °C (bei 1 bar)
Макс. давление	16,0 бар, (при 25 °C)
Электроды	Специальный графит
Хвостовик датчика	Эпоксид
Резьба для ввертывания	PG 13,5
Монтажная длина	120 мм ±3 мм
Монтаж	Байпас: с отводом или без отвода измер. воды в технологическую трубу, магистральный: прямой монтаж в трубопровод; стационарный или сменный (быстросменная арматура) резервуар, открытый сток: Погружение в заборную трубу
Подключение к электросети	Несъемный кабель 5 м (4 x 0,25 мм ²), экранированный
Степень защиты	IP 65
Типичные области применения	Питьевая, охлаждающая, техническая вода.
Устойчивость к	Не предназначен для воды с химическими загрязнениями и образующих отложения примесей в воде
Измерительные и регулирующие приборы	Compact DCCa, DMTa
Принцип измерения, технология	Кондуктив., 2 электрода. Встроенное устройство измерения температуры

	№ для заказа
LFTK 1 FE-5m-shd	1046132

Соблюдение общих указаний на стр. → 1-89 (Обзорная таблица датчиков проводимости)



1.4 Датчики проводимости DULCOTEST®

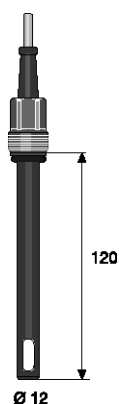


Датчик электропроводности FTK 1 FE-3m-shd

Недорогой датчик для измерения электролитической проводимости в прозрачной воде без химических загрязнений. Со встроенным устройством измерения температуры и несъемным кабелем (3 м). Для работы с измерительно-управляющими приборами Compact DCCa, DMТа

Ваши преимущества

- Измеряемая величина – электролитическая проводимость, начиная с 10 мкСм/см
- Недорогой датчик для всех видов прозрачной воды без загрязнений
- Гибкая интеграция в процесс за счет использования арматуры для стандартных датчиков рН
- Специальные графитовые электроды, оптимизированные для диапазона измерений с высокой динамичностью: 0,01-20 мСм/см
- Встроенный датчик Pt 1000 для точной температурной компенсации в ограниченных диапазонах температуры заменяет отдельный датчик температуры и соответствующую арматуру датчика
- Несъемный кабель на головке датчика для сложных условий окружающей среды



pk_6_085

Диапазон измерения	0,01...20 мСм/см
Постоянная ячейки k	1,00 см ⁻¹ ±5 %
Измерение температуры	Pt 1000
Температура вещества	0 ... 80 °C (bei 1 bar)
Макс. давление	16,0 бар, (при 25 °C)
Электроды	Специальный графит
Хвостовик датчика	Эпоксид
Резьба для ввертывания	PG 13,5
Монтажная длина	120 мм ±3 мм
Монтаж	Байпас: с отводом или без отвода измер. воды в технологическую трубу, магистральный: прямой монтаж в трубопровод; стационарный или сменный (быстросменная арматура) резервуар, открытый сток: Погружение в заборную трубу
Подключение к электросети	Несъемный кабель 3 м (4 x 0,25 мм ²), экранированный
Степень защиты	IP 65
Типичные области применения	Питьевая, охлаждающая, техническая вода. Датчики типового ряда LF... лишь условно пригодны для измерения содержащих тензиды чистящих растворов, а также содержащих растворители сред.
Устойчивость к	Не предназначен для воды с химическими загрязнениями и образующих отложения примесей в воде
Измерительные и регулирующие приборы	Compact DCCa, DMТа
Принцип измерения, технология	Кондуктив., 2 электрода. Встроенное устройство измерения температуры

№ для
заказа

LFTK 1 FE-3m-shd

1046010

Соблюдение общих указаний на стр. → 1-89 (Обзорная таблица датчиков проводимости)

1.4 Датчики проводимости DULCOTEST®

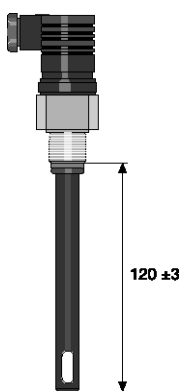
Датчик электропроводности LF 1 DE



Недорогой датчик для измерения электролитической проводимости в прозрачной воде без химических загрязнений. Для областей применения с постоянной температурой, 4-контактным штекером DIN. Для работы с измерительно-управляющими приборами Compact DCCa, DMTa, D1Ca

Ваши преимущества

- Измеряемая величина – электролитическая проводимость, начиная с 10 мСм/см
- Недорогой датчик для всех видов прозрачной воды без загрязнений
- Гибкая интеграция в процесс за счет использования арматуры для стандартных датчиков pH
- Специальные графитовые электроды, оптимизированные для диапазона измерений с высокой динамичностью: 0,01-20 мСм/см
- Недорогой вариант без встроенного устройства измерения температуры при постоянной температуре измеряемой среды
- 4-контактный разъем DIN для простоты установки



pk_6_086

Диапазон измерения	0,01...20 мСм/см
Постоянная ячейки k	1,00 см ⁻¹ ±5 %
Измерение температуры	Нет, только для применения при постоянной температуре
Температура вещества	0 ... 80 °C (bei 1 bar)
Макс. давление	16,0 бар, (при 25 °C)
Электроды	Специальный графит
Хвостовик датчика	Эпоксид
Резьба для ввертывания	PG 13,5
Монтажная длина	120 мм ±3 мм
Монтаж	Байпас: с отводом или без отвода измер. воды в технологическую трубу, магистральный: прямой монтаж в трубопровод; стационарный или сменный (быстросменная арматура) резервуар, открытый сток: Погружение в заборную трубу
Подключение к электросети	4-конт. угловой штекер DIN
Степень защиты	IP 65
Типичные области применения	Питьевая, охлаждающая, техническая вода. Датчики типового ряда LF... лишь условно пригодны для измерения содержащих тензиды чистящих растворов, а также содержащих растворители сред.
Устойчивость к	Не предназначен для воды с химическими загрязнениями и образующих отложения примесей в воде
Измерительные и регулирующие приборы	Compact DCCa, DMTa, D1Ca
Принцип измерения, технология	Кондуктив., 2 электрода

№ для
заказа

LF 1 DE

1001375

Соблюдение общих указаний на стр. → 1-89 (Обзорная таблица датчиков проводимости)



1.4 Датчики проводимости DULCOTEST®

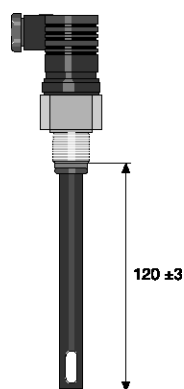


Датчик электропроводности LFT 1 DE

Недорогой датчик для измерения электролитической проводимости в прозрачной воде без химических загрязнений. Со встроенным устройством измерения температуры и 4-контактным штекером DIN. Для работы с измерительно-управляющими приборами Compact DCCa, DMTa, D1Ca

Ваши преимущества

- Измеряемая величина – электролитическая проводимость, начиная с 10 мкСм/см
- Недорогой датчик для всех видов прозрачной воды без загрязнений
- Гибкая интеграция в процесс за счет использования арматуры для стандартных датчиков pH
- Специальные графитовые электроды, оптимизированные для диапазона измерений с высокой динамичностью: 0,01-20 мСм/см
- Встроенный датчик Pt 100 для температурной компенсации заменяет отдельный датчик температуры и соответствующую арматуру датчика
- 4-контактный разъем DIN для простоты установки



pk_6_086

Диапазон измерения	0,01...20 мСм/см
Постоянная ячейки k	1,00 см ⁻¹ ±5 %
Измерение температуры	Pt 100
Температура вещества	0 ... 80 °C (bei 1 bar)
Макс. давление	16,0 бар, (при 25 °C)
Электроды	Специальный графит
Хвостовик датчика	Эпоксид
Резьба для ввертывания	PG 13,5
Монтажная длина	120 мм ±3 мм
Монтаж	Байпас: с отводом или без отвода измер. воды в технологическую трубу, магистральный: прямой монтаж в трубопровод; стационарный или сменный (быстросменная арматура) резервуар, открытый сток: Погружение в заборную трубу
Подключение к электросети	4-конт. угловой штекер DIN
Степень защиты	IP 65
Типичные области применения	Питьевая, охлаждающая, техническая вода. Датчики типового ряда LF... лишь условно пригодны для измерения содержащих тензиды чистящих растворов, а также содержащих растворители сред.
Устойчивость к	Не предназначен для воды с химическими загрязнениями и образующих отложения примесей в воде
Измерительные и регулирующие приборы	Compact DCCa, DMTa, D1Ca
Принцип измерения, технология	Кондуктив., 2 электрода. Встроенное устройство измерения температуры

№ для
заказа

LFT 1 DE

1001376

Соблюдение общих указаний на стр. → 1-89 (Обзорная таблица датчиков проводимости)

1.4 Датчики проводимости DULCOTEST®

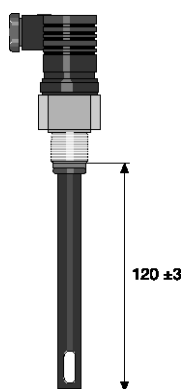
Датчик электропроводности LFTK 1 DE



Недорогой датчик для измерения электролитической проводимости в прозрачной воде без химических загрязнений со встроенным устройством измерения температуры и 4-контактным штекером DIN. Для работы с измерительно-управляющими приборами Compact DCCa, DMTa

Ваши преимущества

- Измеряемая величина – электролитическая проводимость, начиная с 10 мСм/см
- Недорогой датчик для всех видов прозрачной воды без загрязнений
- Гибкая интеграция в процесс за счет использования арматуры для стандартных датчиков рН
- Специальные графитовые электроды, оптимизированные для диапазона измерений с высокой динамичностью: 0,01-20 мСм/см
- Встроенный датчик Pt 100 для температурной компенсации заменяет отдельный датчик температуры и соответствующую арматуру датчика
- 4-контактный разъем DIN для простоты установки



pk_6_086

Диапазон измерения	0,01 ... 20 мСм/см
Постоянная ячейки k	1,00 см ⁻¹ ± 5 %
Измерение температуры	Pt 1000
Температура вещества	0 ... 80 °C (bei 1 bar)
Макс. давление	16,0 бар, (при 25 °C)
Электроды	Специальный графит
Хвостовик датчика	Эпоксид
Резьба для ввертывания	PG 13,5
Монтажная длина	120 мм ± 3 мм
Монтаж	Байпас: с отводом или без отвода измер. воды в технологическую трубу, магистральный: прямой монтаж в трубопровод; стационарный или сменный (быстросменная арматура) резервуар, открытый сток: Погружение в заборную трубу
Подключение к электросети	4-конт. угловой штекер DIN
Степень защиты	IP 65
Типичные области применения	Питьевая, охлаждающая, техническая вода. Датчики типового ряда LF... лишь условно пригодны для измерения содержащих тензиды чистящих растворов, а также содержащих растворители сред.
Устойчивость к	Не предназначен для воды с химическими загрязнениями и образующих отложения примесей в воде
Измерительные и регулирующие приборы	Compact DCCa, DMTa
Принцип измерения, технология	Кондуктив., 2 электрода. Встроенное устройство измерения температуры

№ для
заказа

LFTK 1 DE

1002822

Соблюдение общих указаний на стр. → 1-89 (Обзорная таблица датчиков проводимости)



1.4 Датчики проводимости DULCOTEST®

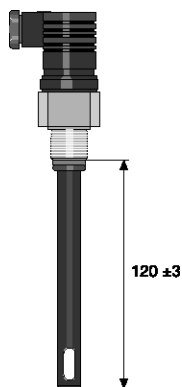


Датчик электропроводности LFT 1 1/2"

Недорогой датчик для измерения электролитической проводимости в прозрачной воде без химических загрязнений. Со встроенным устройством измерения температуры и 4-контактным штекером DIN и резьбой для ввертывания 1/2 дюйма. Для работы с измерительно-управляющими приборами Compact DCCa, DMTa, D1Ca

Ваши преимущества

- Измеряемая величина – электролитическая проводимость, начиная с 10 мкСм/см
- Недорогой датчик для всех видов прозрачной воды без загрязнений
- Подключение гидравлики с помощью резьбы 1/2" в качестве альтернативы соответствующему стандартному варианту с резьбой PG 13,5
- Специальные графитовые электроды, оптимизированные для диапазона измерений с высокой динамичностью: 0,01-20 мСм/см
- Встроенный датчик Pt 100 для температурной компенсации заменяет отдельный датчик температуры и соответствующую арматуру датчика
- 4-контактный разъем DIN для простоты установки



pk_6_086

Диапазон измерения	0,01...20 мСм/см
Постоянная ячейки k	1,00 см ⁻¹ ±5 %
Измерение температуры	Pt 100
Температура вещества	0 ... 80 °C (bei 1 bar)
Манс. давление	16,0 бар, (при 25 °C)
Электроды	Специальный графит
Хвостовик датчика	Эпоксид
Резьба для ввертывания	1/2"
Монтажная длина	120 мм ±3 мм
Монтаж	Байпас: с отводом или без отвода измер. воды в технологическую трубу, магистральный: прямой монтаж в трубопровод; стационарный или сменный (быстросменная арматура) резервуар, открытый сток: Погружение в заборную трубу
Подключение к электросети	4-конт. угловой штекер DIN
Степень защиты	IP 65
Типичные области применения	Питьевая, охлаждающая, техническая вода. Датчики типового ряда LF... лишь условно пригодны для измерения содержащих тензиды чистящих растворов, а также содержащих растворители сред.
Устойчивость к	Не предназначен для воды с химическими загрязнениями и образующих отложения примесей в воде
Измерительные и регулирующие приборы	Compact DCCa, DMTa, D1Ca
Принцип измерения, технология	Кондуктив., 2 электрода. Встроенное устройство измерения температуры

№ для заказа

LFT 1 1/2"

1001378

Соблюдение общих указаний на стр. → 1-89 (Обзорная таблица датчиков проводимости)



1.4 Датчики проводимости DULCOTEST®

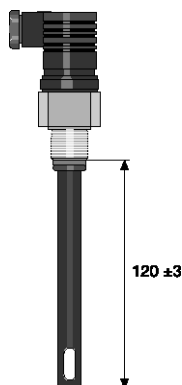
Датчик электропроводности LFTK 1 1/2"



Недорогой датчик для измерения электролитической проводимости в прозрачной воде без химических загрязнений. Со встроенным устройством измерения температуры и 4-контактным штекером DIN и резьбой для ввертывания 1/2 дюйма. Для работы с измерительно-управляющими приборами Compact DCCa, DMTa

Ваши преимущества

- Измеряемая величина – электролитическая проводимость, начиная с 10 мСм/см
- Недорогой датчик для всех видов прозрачной воды без загрязнений
- Подключение гидравлики с помощью резьбы 1/2" в качестве альтернативы соответствующему стандартному варианту с резьбой PG 13,5
- Специальные графитовые электроды, оптимизированные для диапазона измерений с высокой динамичностью: 0,01-20 мСм/см
- Встроенный датчик Pt 1000 для точной компенсации в ограниченных диапазонах температуры и для длинных кабелей. Заменяет отдельный датчик температуры и соответствующую арматуру датчика
- 4-контактный разъем DIN для простоты установки



pk_6_086

Диапазон измерения	0,01 ... 20 мСм/см
Постоянная ячейки k	1,00 см ⁻¹ ± 5 %
Измерение температуры	Pt 1000
Температура вещества	0 ... 80 °C (bei 1 bar)
Макс. давление	16,0 бар, (при 25 °C)
Электроды	Специальный графит
Хвостовик датчика	Эпоксид
Резьба для ввертывания	1/2"
Монтажная длина	120 мм ± 3 мм
Монтаж	Байпас: с отводом или без отвода измер. воды в технологическую трубу, магистральный: прямой монтаж в трубопровод; стационарный или сменный (быстросменная арматура) резервуар, открытый сток: Погружение в заборную трубу
Подключение к электросети	4-конт. угловой штекер DIN
Степень защиты	IP 65
Типичные области применения	Питьевая, охлаждающая, техническая вода. Датчики типового ряда LF... лишь условно пригодны для измерения содержащих тензиды чистящих растворов, а также содержащих растворители сред.
Устойчивость к	Не предназначен для воды с химическими загрязнениями и образующих отложения примесей в воде
Измерительные и регулирующие приборы	Compact DCCa, DMTa
Принцип измерения, технология	Кондуктив., 2 электрода. Встроенное устройство измерения температуры

№ для заказа

LFTK 1 1/2"

1002823

Соблюдение общих указаний на стр. → 1-89 (Обзорная таблица датчиков проводимости)



1.4 Датчики проводимости DULCOTEST®

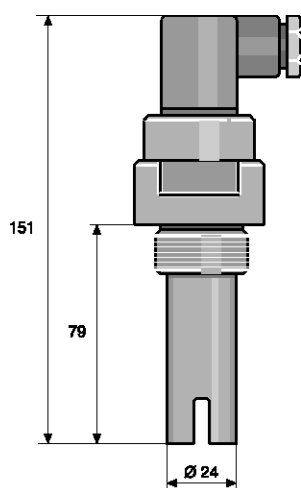


Датчик электропроводности СК 1

Датчик для измерения электролитической проводимости прозрачной воды, а также воды с химическими загрязнениями при высокой, но постоянной температуре с 4-контактным штекером DIN. Для работы с измерительно-управляющими приборами Compact DCCa, DMTa, D1Ca

Ваши преимущества

- Измеряемая величина – электролитическая проводимость, начиная с 10 мкСм/см
- Устойчив к воздействию примесей в воде при целевом применении благодаря способу изготовления литьем под давлением без использования клея и уплотнений
- Высокая устойчивость к воздействию температуры до 150 °C



pk_6_046

Диапазон измерения	0,01...20 мСм/см
Постоянная ячейки k	1,00 см ⁻¹ ±5 %
Измерение температуры	Нет, только для применения при постоянной температуре
Температура вещества	0 ... 150 °C (bei 1 bar)
Макс. давление	16,0 бар, (при 20 °C)
Электроды	Специальный графит
Хвостовик датчика	PES
Резьба для ввертывания	R 1"
Монтажная длина	79 мм
Монтаж	Байпас: с отводом или без отвода измер. воды в технологическую трубу, магистральный: прямой монтаж в трубопровод; стационарный или сменный (быстросменная арматура) резервуар, открытый сток: Погружение в заборную трубу
Подключение к электросети	4-конт. угловой штекер DIN
Степень защиты	IP 65
Типичные области применения	Охлаждающая, техническая, технологическая вода, системы очистки резервуаров и трубопроводов в пивоварнях, на молочных заводах, разделение сред
Устойчивость к	Примеси в воде для целевого назначения с учетом совместимости материалов
Измерительные и регулирующие приборы	Compact DCCa, DMTa, D1Ca
Принцип измерения, технология	Кондуктив., 2 электрода

№ для заказа

СК 1

305605



1.4 Датчики проводимости DULCOTEST®

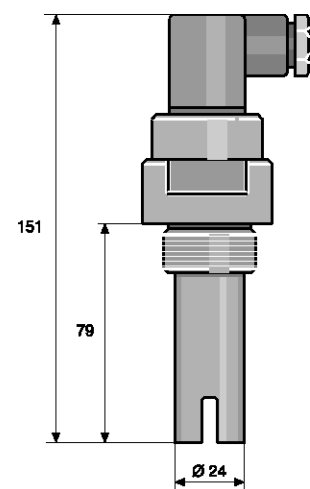


Датчик электропроводности СКPt 1

Датчик для измерения электролитической проводимости в прозрачной воде с химическими загрязнениями при высокой температуре. Со встроенным устройством измерения температуры и 4-контактным штекером DIN. Для работы с измерительно-управляющими приборами Compact DCCa, DMTa, D1Ca

Ваши преимущества

- Измеряемая величина – электролитическая проводимость, начиная с 10 мкСм/см
- Устойчив к воздействию примесей в воде при целевом применении благодаря способу изготовления литьем под давлением без использования клея и уплотнений
- Высокая устойчивость к воздействию температуры до 150 °C
- Встроенный датчик Pt 100 для температурной компенсации заменяет отдельный датчик температуры и соответствующую арматуру датчика



pk_6_046

Диапазон измерения	0,01 ... 20 мСм/см
Постоянная ячейки k	1,00 см ⁻¹ ± 5 %
Измерение температуры	Pt 100
Температура вещества	0 ... 150 °C (bei 1 bar)
Макс. давление	16,0 бар, (при 20 °C)
Электроды	Специальный графит
Хвостовик датчика	PES
Резьба для ввертывания	R 1"
Монтажная длина	79 мм
Монтаж	Байпас: с отводом или без отвода измер. воды в технологическую трубу, магистральный: прямой монтаж в трубопровод; стационарный или сменный (быстросменная арматура) резервуар, открытый сток: Погружение в заборную трубу
Подключение к электросети	4-конт. угловой штекер DIN
Степень защиты	IP 65
Типичные области применения	Охлаждающая, техническая, технологическая вода, системы очистки резервуаров и трубопроводов в пивоварнях, на молочных заводах, разделение сред
Устойчивость к	Примеси в воде для целевого назначения с учетом совместимости материалов
Измерительные и регулирующие приборы	Compact DCCa, DMTa, D1Ca
Принцип измерения, технология	Кондуктив., 2 электрода. Встроенное устройство измерения температуры

	№ для заказа
СКPt 1	305606



1.4 Датчики проводимости DULCOTEST®

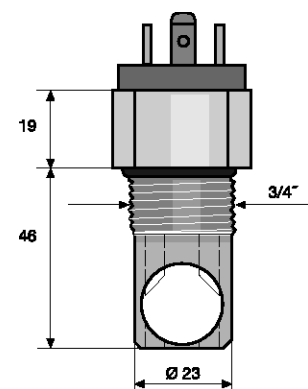


Датчик электропроводности LM 1

Датчик для измерения электролитической проводимости в прозрачной воде, в том числе, с химическими загрязнениями. С 4-контактным штекером DIN. Для работы с измерительно-управляющими приборами Compact DCCa, DMTa, D1Ca

Ваши преимущества

- Измеряемая величина – электролитическая проводимость, начиная с 0,1 мСм/см
- Недорогой датчик для чистой воды, а также воды с химическими загрязнениями
- Устойчив к воздействию примесей в воде при целевом применении



pk_6_052

Диапазон измерения	0,1...20 мСм/см
Постоянная ячейки k	1,00 см ⁻¹ ±5 %
Измерение температуры	Нет, только для применения при постоянной температуре
Температура вещества	0 ... 70 °C (bei 1 bar)
Макс. давление	16,0 бар, (при 50 °C)
Электроды	Графит
Хвостовик датчика	ПП
Резьба для ввертывания	3/4"
Монтажная длина	46 мм
Монтаж	Магистральный: прямой монтаж в трубопровод, байпас: с отводом или без отвода измер. воды в технологическую трубу
Подключение к электросети	4-конт. угловой штекер DIN
Степень защиты	IP 65
Типичные области применения	Питьевая, охлаждающая, техническая, технологическая вода, разделение сред
Устойчивость к	Примеси в воде для целевого назначения с учетом совместимости материалов
Измерительные и регулирующие приборы	Compact DCCa, DMTa, D1Ca
Принцип измерения, технология	Кондуктив., 2 электрода

№ для
заказа

LM 1

740433



1.4 Датчики проводимости DULCOTEST®

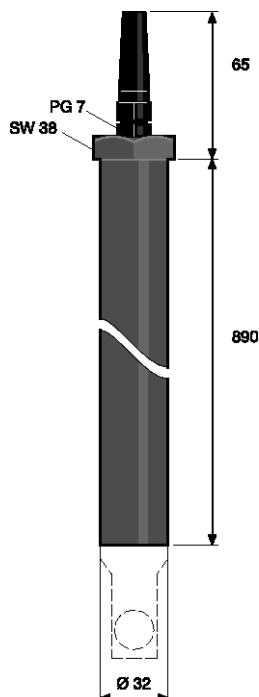


Датчик электропроводности LM 1-TA

Датчик для измерения электролитической проводимости в прозрачной воде, в том числе, с химическими загрязнениями. Полностью установлен в погружную арматуру. Для работы с измерительно-управляющими приборами Compact DCCa, DMTa, D1Ca

Ваши преимущества

- Измеряемая величина – электролитическая проводимость, начиная с 0,1 мСм/см
- Недорогой датчик для чистой воды, а также воды с химическими загрязнениями
- Устойчив к воздействию примесей в воде при целевом применении
- Простая установка в резервуары, ёмкости и т. д. за счет монтажа в погружной трубе



Диапазон измерения	0,1...20 мСм/см
Постоянная ячейки k	1,00 см ⁻¹ ±5 %
Измерение температуры	Нет, только для применения при постоянной температуре
Температура вещества	0 ... 70 °C (bei 1 bar)
Макс. давление	16,0 бар, (при 50 °C)
Электроды	Графит
Хвостовик датчика	ПП
Резьба для ввертывания	M 28 x 1,5 для погружной арматуры TA-LM
Монтажная длина	Макс. 1 м
Монтаж	Резервуар, открытый сток: Погружение через заборную трубу
Подключение к электросети	Несъемный кабель 5 м, экранированный
Степень защиты	IP 65
Типичные области применения	Питьевая, охлаждающая, техническая, технологическая вода, разделение сред
Устойчивость к	Примеси в воде для целевого назначения с учетом совместимости материалов
Измерительные и регулирующие приборы	Compact DCCa, DMTa, D1Ca
Принцип измерения, технология	Кондуктив., 2 электрода

		№ для заказа
LM 1-TA	Датчик встроен в погружную арматуру	1020528
LM 1-FE	Запасной датчик для LM 1-TA	1020627

pk_6_053



1.4 Датчики проводимости DULCOTEST®

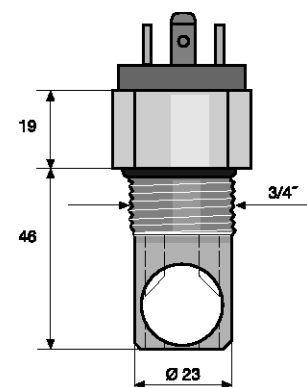


Датчик электропроводности LMP 1

Датчик для измерения электролитической проводимости в прозрачной воде, в том числе, с химическими загрязнениями. Со встроенным устройством измерения температуры с 4-контактным штекером DIN. Для работы с измерительно-управляющими приборами Compact DCCa, DMTa, D1Ca

Ваши преимущества

- Измеряемая величина – электролитическая проводимость, начиная с 0,1 мСм/см
- Недорогой датчик для чистой воды, а также воды с химическими загрязнениями
- Устойчив к воздействию примесей в воде при целевом применении
- Встроенный датчик Pt 100 для температурной компенсации заменяет отдельный датчик температуры и соответствующую арматуру датчика



pk_6_052

Диапазон измерения	0,1...20 мСм/см
Постоянная ячейки k	1,00 см ⁻¹ ±5 %
Измерение температуры	Pt 100
Температура вещества	0 ... 70 °C (bei 1 bar)
Макс. давление	16,0 бар, (при 50 °C)
Электроды	Графит
Хвостовик датчика	ПП
Резьба для ввертывания	3/4"
Монтажная длина	46 мм
Монтаж	Магистральный: прямой монтаж в трубопровод, байпас: с отводом или без отвода измер. воды в технологическую трубу
Подключение к электросети	4-конт. угловой штекер DIN
Степень защиты	IP 65
Типичные области применения	Питьевая, охлаждающая, техническая, технологическая вода, разделение сред
Устойчивость к	Примеси в воде для целевого назначения с учетом совместимости материалов
Измерительные и регулирующие приборы	Compact DCCa, DMTa, D1Ca
Принцип измерения, технология	Кондуктив., 2 электрода. Встроенное устройство измерения температуры

№ для
заказа

LMP 1

1020513

Соблюдение общих указаний на стр. → 1-89 (Обзорная таблица датчиков проводимости)

1.4 Датчики проводимости DULCOTEST®



Датчик электропроводности LMP 1-TA

Датчик для измерения электролитической проводимости в прозрачной воде, в том числе, с химическими загрязнениями. Со встроенным устройством измерения температуры, полностью установлен в погружную арматуру. Для работы с измерительно-управляющими приборами Compact DCCa, DMTa, D1Ca

Ваши преимущества

- Измеряемая величина – электролитическая проводимость, начиная с 0,1 мСм/см
- Недорогой датчик для чистой воды, а также воды с химическими загрязнениями
- Устойчив к воздействию примесей в воде при целевом применении
- Встроенный датчик Pt 100 для температурной компенсации заменяет отдельный датчик температуры и соответствующую арматуру датчика
- Простая установка в резервуары, ёмкости и т. д. за счет монтажа в погружной трубе

Диапазон измерения	0,1...20 мСм/см
Постоянная ячейки k	1,00 см ⁻¹ ±5 %
Измерение температуры	Pt 100
Температура вещества	0 ... 70 °C (bei 1 bar)
Макс. давление	16,0 бар, (при 50 °C)
Электроды	Графит
Хвостовик датчика	ПП
Резьба для ввертывания	M 28 x 1,5 для погружной арматуры TA-LM
Монтажная длина	1 м
Монтаж	Резервуар, открытый сток: Погружение через заборную трубу
Подключение к электросети	Несъемный кабель 5 м, экранированный
Степень защиты	IP 65
Типичные области применения	Питьевая, охлаждающая, техническая, технологическая вода, разделение сред
Устойчивость к	Примеси в воде для целевого назначения с учетом совместимости материалов
Измерительные и регулирующие приборы	Compact DCCa, DMTa, D1Ca
Принцип измерения, технология	Кондуктив., 2 электрода

		№ для заказа
LMP 1-TA	Датчик встроен в погружную арматуру	1020525
LMP 1-FE	Запасной датчик для LMP 1-TA	1020727

Соблюдение общих указаний на стр. → 1-89 (Обзорная таблица датчиков проводимости)



1.4 Датчики проводимости DULCOTEST®

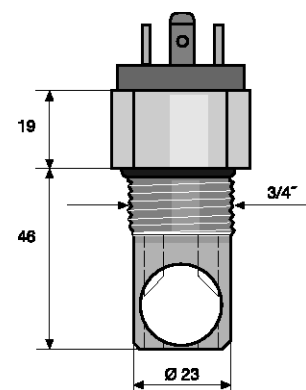


Датчик электропроводности LMP 1-НТ

Датчик для измерения электролитической проводимости в прозрачной воде, в том числе, с химическими загрязнениями. Для высоких температур, со встроенным устройством измерения температуры и 4-контактным штекером DIN. Для работы с измерительно-управляющими приборами Compact DCCa, DMTa, D1Ca

Ваши преимущества

- Измеряемая величина – электролитическая проводимость, начиная с 0,1 мСм/см
- Недорогой датчик для чистой воды, а также воды с химическими загрязнениями
- Устойчив к воздействию примесей в воде при целевом применении
- Встроенный датчик Pt 100 для температурной компенсации заменяет отдельный датчик температуры и соответствующую арматуру датчика
- Устойчивость к воздействию температуры до 100 °С



Диапазон измерения	0,1...20 мСм/см
Постоянная ячейки k	1,00 см ⁻¹ ±5 %
Измерение температуры	Pt 100
Температура вещества	0 ... 120 °С (bei 1 bar)
Манс. давление	16,0 бар, (при 100 °С)
Электроды	Графит
Хвостовик датчика	ПВДФ
Резьба для ввертывания	3/4"
Монтажная длина	46 мм
Монтаж	Магистральный: прямой монтаж в трубопровод, байпас: с отводом или без отвода измер. воды в технологическую трубу
Подключение к электросети	4-конт. угловой штекер DIN
Степень защиты	IP 65
Типичные области применения	Общие области применения с высокими температурами: Техническая, технологическая вода в гальваническом производстве, разделение сред, системы дезинфекции оборудования
Устойчивость к	Примеси в воде для целевого назначения с учетом совместимости материалов
Измерительные и регулирующие приборы	Compact DCCa, DMTa, D1Ca
Принцип измерения, технология	Кондуктив., 2 электрода. Встроенное устройство измерения температуры

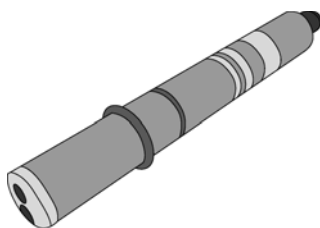
	№ для заказа
LMP 1-НТ	1020524

Соблюдение общих указаний на стр. → 1-89 (Обзорная таблица датчиков проводимости)



1.4 Датчики проводимости DULCOTEST®

✓
НОВИНКА



P_DT_0078_SW

Датчик электропроводности CCT 1-мА

Датчик для измерения электролитической проводимости прозрачной воды, в том числе, с химическими загрязнениями. Со встроенным устройством измерения температуры и выходным сигналом 4...20 мА, откалиброванным на заводе. Для использования с измерительно-управляющими приборами diaLog DAC, AEGIS® II, DULCOMARIN®.

Ваши преимущества

- Измеряемая величина – электролитическая проводимость до 20 мСм/см
- Помехоустойчивый выходной сигнал 4-20 мА для универсального подключения к различным измерительным приборам
- Встроенный датчик температуры для температурной компенсации заменяет отдельный датчик температуры и соответствующую арматуру датчика

Диапазон измерения	0,2...20 мСм/см
Измерение температуры	NTC, встроен.
Температура вещества	0 ... 50 °C (bei 1 bar)
Макс. давление	8,0 бар, (при 25 °C)
Головка датчика	PMMA
Электроды	Специальный графит
Хвостовик датчика	ПВХ
Монтажная длина	51 мм / 71 мм
Монтаж	Байпас посредством арматуры датчиков DGM, DLGIII, или монтажа в трубу G1" PP посредством арматуры датчиков INLI
Подключение к электросети	4-жильный кабель/0,25 мм ² / диаметр кабеля 5,7 мм
Напряжение питания пост. тока	12...36 В пост. тока
Напряжение 4 ... 20 мА на зажимах петли	+7,5 В
Выходной сигнал	4 ... 20 мА, с температурной компенсацией, с заводской калибровкой, с гальванической развязкой
Степень защиты	IP 65
Типичные области применения	Охлаждающая, хозяйственная, технологическая вода, вода с повышенным содержанием соли до 20 мСм/см
Устойчивость к	Примеси в воде для целевого назначения с учетом совместимости материалов
Измерительные и регулирующие приборы	diaLog DAC, AEGIS® II, DULCOMARIN®
Messprinzip, Technologie	Кондуктив., 2 электрода. Встроенное измерение температуры, встроенный преобразователь 4...20 мА

	№ для заказа
CCT 1-мА-20 мСм/см	1081545

Соблюдение общих указаний на стр. → 1-89 (Обзорная таблица датчиков проводимости)



1.4 Датчики проводимости DULCOTEST®

1.4.3 Индуктивные датчики проводимости

Индуктивные датчики проводимости состоят из измерительного элемента, установленного в инертном материале. Измерение электролитической проводимости осуществляется индуктивно без прямого контакта со средой.

Датчики предназначены для измерения электролитической проводимости в широком диапазоне, в том числе, в сильно загрязненных и/или агрессивных средах; они практически не требуют технического обслуживания. Датчики также подходят для измерения высокой проводимости, так как при этом не наблюдается поляризация электродов. Индуктивные датчики проводимости используются с регулятором Compact DCCa xx L6 В состав регулятора входит набор для проверки и калибровки (номер для заказа 1026958).

Датчик электропроводности ICT 1

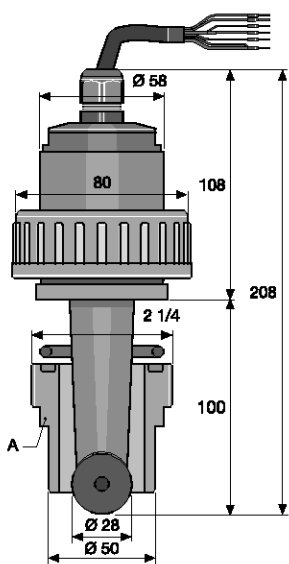
Указание: Во 2 квартале 2018 года предусмотрена замена на датчик типа ICT 5.



Недорогой индуктивный датчик проводимости, подходит для высокой электролитической проводимости, начиная с 200 мкСм/см. Также для воды с химическими загрязнениями и образующих отложения сред. Для установки в трубопроводах

Ваши преимущества

- Измеряемая величина: электролитическая проводимость. Индуктивный (бесконтактный) принцип измерения позволяет работать в воде с химической нагрузкой и в среде, образующей осадок
- Необходимости в приклеивании и установке уплотнений нет, так как датчик полностью заключен в капсулу из ПП
- Измерение при высоких значениях проводимости до 1000 мСм/см без поляризационных помех за счет высокой динамики диапазона измерений при индуктивном принципе
- Простая установка в трубопровод из ПВХ с помощью клеящегося патрубка DN 40, который входит в объем поставки и крепится в стандартный тройник, и резьбового соединения датчика с помощью накидной гайки, которая также входит в объем поставки. Опционально сварной патрубков DN 40 для установки в трубопроводах из ПП



P_MSRZ_0013_SW1

A = клеящийся патрубок из ПВХ, сварной патрубок из ПП DN 40

Диапазон измерения	0,2... 1.000 мСм/см
Постоянная ячейки k	8,5 см ⁻¹ ±5 %
Точность измерения	< 1 % относительно конечного значения диапазона измерения
Температурная компенсация	Pt 100
Температура вещества	0...70 °C
Манс. давление	16,0 бар при 40 °C, 1,0 бар / 70 °C
Материал	Датчик: ПП Уплотняющие прокладки: FKM
Подключение к электросети	Несъемный кабель 7 м
Степень защиты	IP 65
Типичные области применения	Загрязненные сточные воды любого вида, управление обессоливанием в башенных охладителях, управление гальваническими ваннами, системы дезинфекции оборудования (CIP), контроль производства, морская вода
Устойчивость к	совместимые с ПП химические вещества, образующие отложения среды
Монтаж	С накидной гайкой, внутренняя резьба 2 1/4 дюйма, DN 40, ПВХ с клеящимся патрубком DN 40 с внешней резьбой 2 1/4 дюйма для установки в стандартные трубы из ПВХ DN 40 (комплект поставки). Соответствующие сварные патрубки для монтажа в стандартные трубы из ПП предлагаются в качестве принадлежностей.
Измерительные и регулирующие приборы	Регулятор Compact DCCa
Принцип измерения, технология	Индуктивн., 2 катушки. Встроенное устройство измерения температуры

Сварной патрубок для тройника (ПП), тип ICT 1 → 1-133, Устройство измерения и регулирования DULCOMETER® D1Cb/D1Cc 2-18

	№ для заказа
ICT 1	1023244



1.4 Датчики проводимости DULCOTEST®

Датчик электропроводности ICT 1-IMA

Указание: Во 2 квартале 2018 года предусмотрена замена на датчик типа ICT 5-IMA.



Недорогой индуктивный датчик проводимости, подходит для высокой электролитической проводимости, начиная с 200 мкСм/см. Также для воды с химическими загрязнениями и образующих отложения сред. Полностью интегрирован в погружную трубу

Ваши преимущества

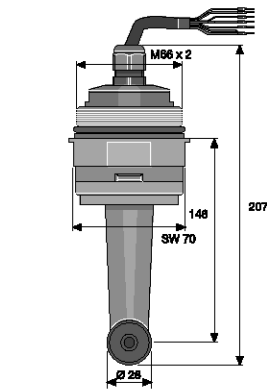
- Измеряемая величина: электролитическая проводимость. Индуктивный (бесконтактный) принцип измерения позволяет работать в воде с химической нагрузкой и в среде, образующей осадок
- Необходимости в приклеивании и установке уплотнений нет, так как датчик полностью заключен в капсулу из ПП
- Измерение при высоких значениях проводимости до 1000 мСм/см без поляризационных помех за счет высокой динамики диапазона измерений при индуктивном принципе
- Простая установка в резервуары, ёмкости и т. д. благодаря тому, что датчик полностью смонтирован в погружной трубе

Диапазон измерения	0,2...1.000 мСм/см
Постоянная ячейки k	8,5 см ⁻¹ ±5 %
Точность измерения	< 1 % относительно конечного значения диапазона измерения
Температурная компенсация	Pt 100
Температура вещества	0...70 °C
Макс. давление	8,0 бар при 40 °C, 1,0 бар / 70 °C
Материал	Датчик и заборная труба: ПП Уплотняющие прокладки: FKM

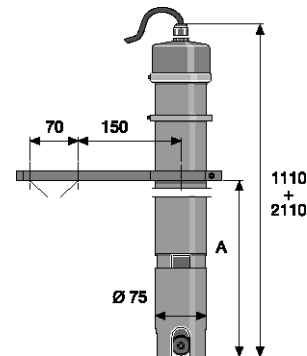
Длинная погружная труба	1 м / 2 м
Подключение к электросети	Несъемный кабель 7 м
Степень защиты	IP 65
Типичные области применения	Загрязненные сточные воды любого вида, управление обессоливанием в башенных охладителях, управление гальваническими ваннами, системы дезинфекции оборудования (CIP), контроль производства, морская вода

Устойчивость к	совместимые с ПП химические вещества, образующие отложения среды
Длинная погружная труба	Погружной датчик в комплекте с погружной трубой 1 м или 2 м. Для погружного датчика можно дополнительно использовать принадлежности для монтажа погружной арматуры IPHa 3-PP. Регулятор Compact DCCa
Измерительные и регулирующие приборы	
Принцип измерения, технология	Индуктивн., 2 катушки. Встроенное устройство измерения температуры

Погружная арматура из ПП, тип IPHa 3-PP 1-129, Устройство измерения и регулирования DULCOMETER® D1Cb/D1Cc 2-18

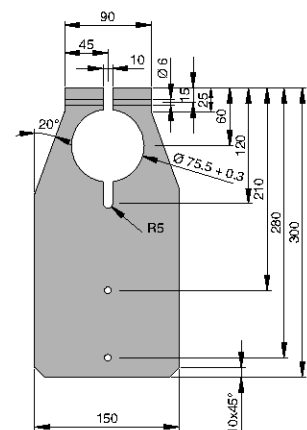


pk_6_089



pk_6_088

A = мин. 155 мм/макс. 1 м или 2 м



P_AC_0262_SW1

	№ для заказа
ICT 1-IMA 1 м	1023349
ICT 1-IMA 2 м	1023351



1.4 Датчики проводимости DULCOTEST®

Датчик электропроводности ICT 5

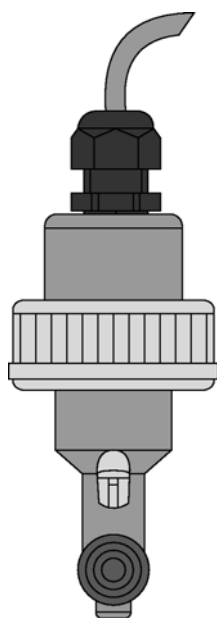
Указание: Во 2 квартале 2018 года предусмотрена замена датчика типа ICT 1.

Недорогой индуктивный датчик проводимости, подходит для высокой электролитической проводимости, начиная с 200 мкСм/см. Также для воды с химическими загрязнениями и образующих отложения сред. Для установки в трубопроводах

Ваши преимущества

- Измеряемая величина: электролитическая проводимость. Индуктивный (бесконтактный) принцип измерения позволяет работать в воде с химической нагрузкой и в среде, образующей осадок
- В сборе с головкой датчика с заливкой PP, нет чувствительных склеек, герметичных соединений
- Измерение при высоких значениях проводимости до 2 000 мСм/см без поляризационных помех за счет высокой динамики диапазона измерений при индуктивном принципе
- Простая установка в трубопровод из ПВХ с помощью клеящегося патрубка DN 40, который входит в объем поставки и крепится в стандартный тройник, и резьбового соединения датчика с помощью накидной гайки, которая также входит в объем поставки.
- Опционально сварной патрубков DN 40 для установки в трубопроводах из ПП

НОВИНКА



P_DT_0081_SW

Диапазон измерения	0,2...2.000 мСм/см
Постоянная ячейки k	6,25 см ⁻¹ ±5 %
Точность измерения	< 1 % относительно конечного значения диапазона измерения
Датчик температуры	Pt 1000
Температура вещества	-10...80 °C
Макс. давление	10,0 бар при 20 °C, 6,0 бар / 60 °C, 0,0 бар при 80 °C
Давление мин.	-0,1 bar bei -10 ... 80 °C
Материал датчика	ПП
Прокладки	ЭПДМ
Подключение к электросети	Несъемный кабель 7 м
Степень защиты	IP 68
Типичные области применения	Загрязненные сточные воды любого вида, управление обессоливанием в башенных охладителях, управление гальваническими ваннами, системы дезинфекции оборудования (CIP), контроль производства, морская вода
Устойчивость к	Вещества, содержащиеся в воде, для целевого применения при учете совместимости с ПП/ЭПДМ, осадкообразующие среды
Монтаж	С накидной гайкой, ПВХ, внутренняя резьба 1 1/2 дюйма, вкл. DN 40 клеящийся патрубок DN 40 с внешней резьбой 1 1/2 дюйма для установки в стандартные трубы из ПВХ DN 40 (комплект поставки). Соответствующие сварные патрубки для монтажа в стандартные трубы из ПП предлагаются в качестве принадлежностей
Измерительные и регулирующие приборы	Регулятор Compact DCCa
Принцип измерения, технология	Индуктивн., 2 катушки. Встроенное устройство измерения температуры

№ для
заказа

ICT 5

по запросу

1.4 Датчики проводимости DULCOTEST®

НОВИНКА

Датчик электропроводности ICT 5-IMA

Указание: Во 2 квартале 2018 года предусмотрена замена датчика типа ICT 1-IMA.

Недорогой индуктивный датчик проводимости, подходит для высокой электролитической проводимости, начиная с 200 мСм/см. Также для воды с химическими загрязнениями и образующих отложения сред. Полностью интегрирован в погружную трубу

Ваши преимущества

- Измеряемая величина: электролитическая проводимость. Индуктивный (бесконтактный) принцип измерения позволяет работать в воде с химической нагрузкой и в среде, образующей осадок
- В сборе с головкой датчика с заливкой PP, нет чувствительных склеек, герметичных соединений
- Измерение при высоких значениях проводимости до 2 000 мСм/см без поляризационных помех за счет высокой динамики диапазона измерений при индуктивном принципе
- Простая установка в резервуары, ёмкости и т. д. благодаря тому, что датчик полностью смонтирован в погружной трубе



Диапазон измерения	0,2...2.000 мСм/см
Постоянная ячейки k	6,25 см ⁻¹ ±5 %
Точность измерения	< 1 % относительно конечного значения диапазона измерения
Датчик температуры	Pt 1000
Температура вещества	-10...60 °C
Макс. давление	0,0 бар
Давление мин.	-0,1 bar bei -10 ... 60 °C
Материал датчика	ПП
Материал погружной трубки	ПП
Материал защиты датчика	SS 1.4301, AISI 304
Прокладки	ЭПДМ
Подключение к электросети	Несъемный кабель 7 м
Степень защиты	IP 68
Типичные области применения	Загрязненные сточные воды любого вида, управление обессоливанием в башенных охладителях, управление гальваническими ваннами, системы дезинфекции оборудования (CIP), контроль производства, морская вода
Устойчивость к	Вещества, содержащиеся в воде, для целевого применения при учете совместимости с ПП/ЭПДМ, осадкообразующие среды
Монтаж	Погружение с погружной длиной 1 м
Измерительные и регулирующие приборы	Регулятор Compact DCCa
Принцип измерения, технология	Индуктивн., 2 катушки. Встроенное устройство измерения температуры

№ для
заказа

ICT 5-IMA

по запросу

P_DT_0079_SW



1.4 Датчики проводимости DULCOTEST®

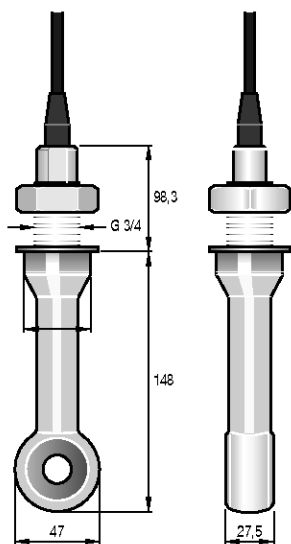


Датчик электропроводности ICT 2

Эффективный индуктивный датчик проводимости с большим динамическим диапазоном измерения. В том числе для воды с агрессивными химическими веществами и образующими осадок компонентами. Допустимая рабочая температура до 125 °С. Для монтажа в трубопроводы, бак и для погружения в ёмкости

Ваши преимущества

- Измеряемая величина: электролитическая проводимость. Индуктивный (бесконтактный) принцип измерения позволяет работать в воде с химической нагрузкой и в среде, образующей осадок
- Необходимости в приклеивании и установке уплотнений нет, так как датчик полностью заключен в капсулу из ПФА
- Измерение при высоких значениях проводимости до 2 000 мСм/см без поляризационных помех за счет высокой динамики диапазона измерений при индуктивном принципе
- Гибкая интеграция в процессы через фланец или погружную трубку с помощью опциональных принадлежностей



pk_6_082

Диапазон измерения	0,02...2.000 мСм/см
Постоянная ячейки k	1,98 см ⁻¹
Точность измерения	± (5 мкСм/см + 0,5 % от измеряемого значения при T < 100 °С) ± (10 мкСм/см + 0,5 % от измеряемого значения при T > 100 °С)
Температурная компенсация	Pt 100, класс А, полное напыление
Температура вещества	0...125 °С При использовании вместе с D1C температурная компенсация ограничена температурой 100 °С
Манс. давление	16,0 бар
Материал	Датчик: ПФА, полное напыление
Подключение к электросети	Несъемный кабель, 5 м
Степень защиты	IP 67
Типичные области применения	Производственные процессы химической промышленности, разделение фаз в смесях продуктов, Определение концентрации агрессивных химических веществ
Устойчивость к	Электролитическая проводимость > 20 мСм/см, совместимые с фторопластом агрессивные химические вещества, образующие отложения среды
Монтаж	Установка в трубах, резервуарах (сбоку): G 3/4 резьба, нержавеющая сталь (1.4571). Или установка на фланце: С принадлежностями: фланец из нержавеющей стали ANSI 2 дюйма 300 lbs, SS 316L (переходник на контрфланец DIN DN 50 PN 16). Регулятор Compact DCCa
Измерительные и регулирующие приборы	
Принцип измерения, технология	Индуктивн., 2 катушки. Встроенное устройство измерения температуры

Набор для монтажа датчиков тира ICT 2 → 1-133

	№ для заказа
ICT 2	1023352



1.5 Точки замера помутнения DULCOTEST®

1.5.1 Точка замера помутнения DULCOTEST® DULCO® turb C

Надежное измерение помутнения в режиме реального времени с помощью точек замера DULCOTEST® DULCO® turb C

Пределы измерения 0-1000 NTU



Измерение мутности с помощью DULCOTEST® DULCO® turb C: Компактный измерительный прибор, работающий от рассеянного света, для определения мутности воды, с широким диапазоном измерений, в различных конструктивных исполнениях для соответствия нормам ISO и EPA, с функцией автоматической очистки или без нее.

Устройства DULCOTEST® для измерения мутности DULCO®turb C версии TUC 1, TUC 2, TUC 3 и TUC 4 – это компактные устройства для измерения мутности в режиме реального времени, состоящие из датчика, проточной арматуры и измерительного прибора. Измерительный прибор имеет функции отображения значений измерений, калибровки, передачи значений измерений с помощью сигнала 4-20 мА, а также индикации нарушений предельных величин и ошибок устройства. Измерительная кювета, встроенная в прибор, позволяет ему работать в байпасной линии технологического участка. При этом оптическое устройство измерения не входит в контакт с измеряемой средой.

Устройство используется для подготовки питьевой воды, при этом прибор DULCO® turb C может быть задействован на всех этапах подготовки, от неочищенной воды до контроля фильтра и измерения мутности от мелкой взвеси в выходящей питьевой воде. Помимо этого, возможен контроль мутности слегка загрязненной технической воды, сточной воды, а также подготавливаемой воды при производстве продуктов питания и напитков с показателем мутности до 1000 NTU. Точки измерения TUC 3/TUC 4, в отличие от TUC 1/TUC 2, обладают функцией самостоятельной очистки с помощью ультразвука. Это позволяет увеличить интервалы технического обслуживания, особенно при работе с водой, образующей осадок.

В основе измерений лежит принцип нефелометрии. При этом луч света, который направляется в измерительную кювету с пробой воды, рассеивается по замутняющим частицам, и рассеянный свет измеряется под прямым углом (90°) по отношению к направленному лучу света (нефелометрическое измерение). В качестве единицы измерения мутности может отображаться NTU (Nephelometric Turbidity Unit – нефелометрическая единица мутности) или FNU (нефелометрическая единица по формазину). Принцип измерения для типов TUC 1/TUC 3 (инфракрасный свет) соответствует международной норме ISO 7027 и европейской норме DIN EN 27027. Принцип измерения для типов TUC 2/TUC 4 (белый свет) соответствует норме США USEPA 180.1.

Ваши преимущества

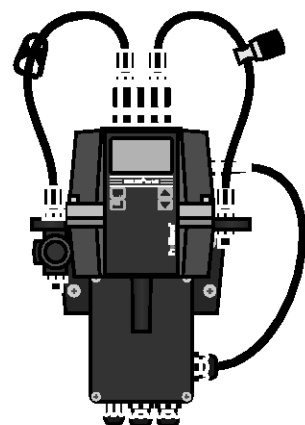
- Компактный прибор для определения мутности со встроенным датчиком, проточной кюветой и измерительным устройством позволяет сэкономить место, прост в установке и в работе.
- Динамический предел измерения от 0,02 до 1 000 NTU обеспечивает гибкое применение на всех этапах подготовки питьевой воды. Также можно использовать для контроля сточных вод из очистных сооружений и контроля проскока фильтров.
- Короткое время срабатывания благодаря измерительной кювете малого объема.
- Стабильные измерения в течение длительного времени, также в воде с химическими загрязнениями, благодаря опциональной очистке измерительной кюветы ультразвуком.
- Быстрая и простая калибровка на месте с помощью опционального, заранее подготовленного и стабильного по времени стандарта калибровки.

Технические детали

- Принцип измерения для типов TUC 1/TUC 3 (инфракрасный свет) соответствует международной норме ISO 7027 и европейской норме DIN EN 27027.
- Принцип измерения для типов TUC 2/TUC 4 (белый свет) соответствует норме США USEPA 180.1.

Область применения

- Подготовка питьевой воды, на всех этапах подготовки, от неочищенной воды до контроля фильтра и измерения мутности от мелкой взвеси в выходящей питьевой воде
- Контроль мутности слегка загрязненной технической воды, сточной воды, а также подготавливаемой воды при производстве продуктов питания и напитков с показателем мутности до 1 000 NTU



P_DMZ_0002_SW



1.5 Точки замера помутнения DULCOTEST®

Технические данные

Диапазон измерения	0 ... 1.000 NTU
Точность	± 2 % от отображаемого значения или ± 0,02 NTU ниже 40 NTU, в зависимости от того, какое значение больше, ± 5 % от отображаемого значения выше 40 NTU
Разрешение	0,0001 NTU ниже 10 NTU
Время реагирования	регулируется
Дисплей	Многострочный ЖК-дисплей с фоновой подсветкой
Сигнальное реле	Два программируемых сигнала тревоги, 120 - 240 В перем. тока, 2 А формы С реле
Выходной сигнал	4 ... 20 мА, 600 Ом, гальваническая развязка: двойная изоляция, степень помех в категории перенапряжения II
Интерфейс связи	Дуплексный обмен RS-485, шина Modbus
Манс. давление	Встроенный регулятор давления регулирует 1380 кПа (200 psi), в зависимости от интенсивности расхода
Расход	6 – 60 л/ч
Температура	1 ... 50 °C
Соприкасающиеся со средой материалы	Полиамид (PA), силикон, полипропилен (PP), нержавеющая сталь, боросиликатное стекло
Электропитание	100 – 240 В перем. тока, 47 – 63 Гц, 80 ВА
Гидравлическое подсоединение	Черный шланг, внутри 4,75 мм, снаружи 8 мм
Условия окружающей среды	Не предназначено для эксплуатации вне помещений. Рабочая высота макс. 2000 м над уровнем моря. Максимальная относительная влажность воздуха 95 % (без конденсации).
Степень защиты	IP 66, NEMA 4x
Стандарт	ISO 7027 или DIN EN 27027 в варианте «инфракрасный свет», USEPA 180.1 в варианте «белый свет»
Размеры В x Ш x Г	35 x 30 x 30 см
Вес устройства с упаковкой	2,5 кг

	Стандарт	Чистка ульт-развуком	№ для заказа
TUC 1	Инфракрасный свет: ISO 7027, DIN EN 27027	Нет	1037696
TUC 2	Белый свет: US EPA 180.1	Нет	1037695
TUC 3	Инфракрасный свет: ISO 7027, DIN EN 27027	Да	1037698
TUC 4	Белый свет: US EPA 180.1	Да	1037697

Запчасти

	№ для заказа
Осушитель	1037701
Кювета TUC 1/TUC 2 (набор из 3 шт.)	1037877
Кювета TUC 3/TUC 4	1037878
Инфракрасная лампа TUC 1/TUC 3	1037702
Лампа белого света TUC 2/TUC 4	1037703
Комплект шлангов	1037879
Регулятор давления	1037885

Принадлежности

	№ для заказа
Комплект для калибровки	1037699
Регулятор расхода	1037880
Сепаратор воздушных пузырьков	1037700



1.6 Принадлежности для сенсорной техники

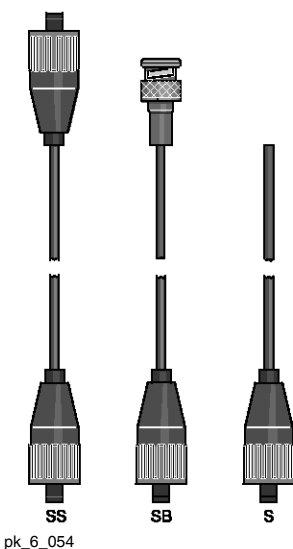
1.6.1 Принадлежности для датчиков

Общие указания:

- Проводка к измерительному прибору всегда должна быть максимально короткой
- Проводка к измерительному прибору должна быть проложена параллельно токовой линии
- По возможности используйте готовые комбинации измерительных линий

Проводка к приборам для измерения pH и редокс

- Простая установка, поскольку не требуется собственный монтаж
- Высокая функциональная безопасность благодаря функциональной проверке на заводе
- IP 65

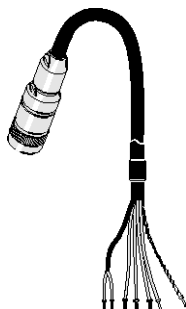


pk_6_054

Исполнение	Обозначение	№ для заказа
2 x SN6	Коаксиальный кабель Ø 5 мм 0,8 м – SS	305077
2 x SN6	Коаксиальный кабель Ø 5 мм 2 м – SS	304955
2 x SN6	Коаксиальный кабель Ø 5 мм 5 м – SS	304956
2 x SN6	Коаксиальный кабель Ø 5 мм 10,0 м – SS	304957
SN6 - откp. конец	Комбинация кабелей коаксиальных Ø 5 мм 0,8 м - SN6 - предварительно смонтированный	1024105
SN6 - откp. конец	Комбинация кабелей коаксиальных Ø 5 мм 2 м - SN6 - предварительно смонтированный	1024106
SN6 - откp. конец	Комбинация кабелей коаксиальных Ø 5 мм 5 м - SN6 - предварительно смонтированный	1024107
SN6 - откp. конец	Коаксиальный кабель Ø 5 мм 10,0 м	305040
SN6 - BNC	Коаксиальный кабель Ø 3 мм 10,0 м – SB	305099
SN6 - BNC	Коаксиальный кабель Ø 3 мм 0,8 м – SN6/BNC	1033988
SN6 - BNC	Коаксиальный кабель Ø 3 мм 2,0 м – SB	1033011
SN6 - DIN	Коаксиальный кабель Ø 5 мм 0,8 м – SD	305098
SN6 - DIN	Коаксиальный кабель Ø 5 мм 2,0 м – SD	304810
SN6 откp. конец d5 (DSR)	Комплект кабелей коаксиальных 2,0 м - S	1005672

Измерительные провода для датчиков с разъемом Vario Pin

Предварительно смонтированная 6-проводная измерительная линия с разъемом Vario Pin для подключения датчика типа PHEPT 112 VE.

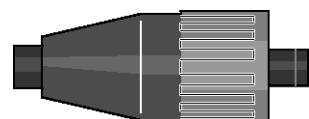


pk_6_069

	Длина м	№ для заказа
Измерительная линия Vario Pin VP 6-ST	2	1004694
Измерительная линия Vario Pin VP 6-ST	5	1004695
Измерительная линия Vario Pin VP 6-ST	10	1004696

Коаксиальный штекер SN 6

Для монтажа требуются клещи Crimp K 74 и паяльник.



pk_6_056

	№ для заказа
Коаксиальный штекер SN 6 для коаксиального измерительного кабеля Ø 5 мм	304974
Коаксиальный штекер SN 6 для коаксиального измерительного кабеля Ø 3 мм	304975

Коаксиальный измерительный кабель LK

Для измерения pH и редокс.



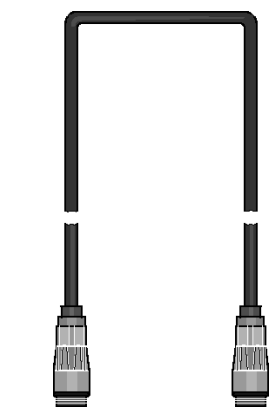
pk_6_055

	№ для заказа
Коаксиальный кабель low noise Ø 5 мм черный	723717
Коаксиальный кабель low noise Ø 3 мм черный	723718

При заказе необходимо указать длину.



1.6 Принадлежности для сенсорной техники



pk_6_057

Измерительные провода для датчиков хлора типа -4P

Проводка к измерительному прибору необходима для подключения датчиков ...-4P к измерительно-управляющему прибору D_4a.

- Простая установка, поскольку не требуется собственный монтаж
- Высокая функциональная безопасность благодаря функциональной проверке на заводе
- IP 65

	Длина	№ для заказа
	м	
Измерительная линия для датчиков хлора типа -4P	2	818455
Измерительная линия для датчиков хлора типа -4P	5	818456
Измерительная линия для датчиков хлора типа -4P	10	818470



pk_1_085

Измерительные провода для датчиков хлора типа -DMT

Проводка к измерительному прибору необходима для подключения датчиков типа DMT к преобразователю DMT.

	Длина	№ для заказа
	м	
Универсальный кабель с 5-пол. круглым штекером	2	1001300
Универсальный кабель с 5-пол. круглым штекером	5	1001301
Универсальный кабель с 5-пол. круглым штекером	10	1001302

Принадлежности для кабельной разводки для датчиков хлора типа CAN

	№ для заказа
Т-образный распределитель M12 5-контактн. CAN	1022155
Нагрузочный резистор M12-гнездо	1022154
Нагрузочный резистор M12-штекер	1022592
Соединительный кабель - CAN M12 5-конт. 0,5 м	1022137
Соединительный кабель - CAN M12 5-конт. 1 м	1022139
Соединительный кабель - CAN M12 5-конт. 2 м	1022140
Соединительный кабель - CAN M12 5-конт. 5 м	1022141
Соединительный кабель – CAN продается по метражу	1022160
Штекер CAN M12 5-контактн. Резьбовое соед.	1022156
Гнездо CAN M12 5-контактн. Резьбовое соед.	1022157

Проводка к измерительным приборам Pt 100 и Pt 1000

Проводка к измерительному прибору: 2-жильный провод: 0,5 мм².

	Длина	№ для заказа
	м	
SN6 - открытый конец	5	1003208
SN6 - открытый конец	10	1003209
SN6 - открытый конец	20	1003210

Измерительная линия для кондуктивных датчиков проводимости

4-жильный провод: 0,25 мм², диаметр кабеля: 5,7 мм, экранированный

Тип	Длина	№ для заказа
	м	
Измерительная линия для кондуктивных датчиков проводимости	1	1046024
	3	1046025
	5	1046026
	10	1046027



1.6 Принадлежности для сенсорной техники

Двухпроводная измерительная линия

2-жильный провод: 0,25 мм², диаметр кабеля: 4 мм

Для амперметрических датчиков и преобразователей, соответственно с выходом 4-20 мА.

	№ для заказа
Двухпроводная измерительная линия 2 x 0,25 мм ² Ø 4 мм	725122

Соединительная линия

Для выравнивания потенциалов жидкости на DLG III, DLG IV и DGMA, со штекерным гнездом, длина 5 м.

	Длина м	№ для заказа
Соединительная линия	5	818438

Контрольно-калибровочный набор для индуктивной проводимости

	№ для заказа
Набор для проверки и калибровки	1026958



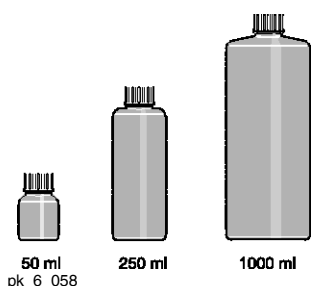
1.6 Принадлежности для сенсорной техники

1.6.2 Расходные материалы датчиков

Буферные растворы для качественного анализа pH

Точность $\pm 0,02$ pH ($\pm 0,05$ при pH 10). Срок службы зависит от интенсивности использования, а также количества и свойств химикатов.

Щелочные буферные растворы при долгом хранении на воздухе частично поглощают CO₂, из-за этого меняется значение pH, поэтому после использования такие растворы следует закрывать надлежащим образом. После первого открытия ёмкости буферные растворы необходимо заменить макс. через 3 месяца. К растворам прилагается средство с антимикробным действием для предотвращения инфицирования.



50 ml
pk_6_058

250 ml

1000 ml

Содержание № для заказа

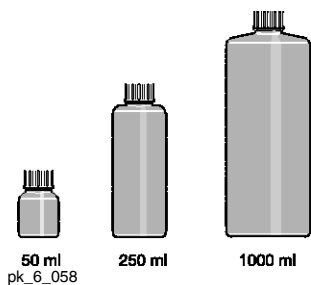
	мл	
Буферный раствор pH 4,0 – Красный	50	506251
Буферный раствор pH 4,0 – Красный	250	791436
Буферный раствор pH 4,0 – Красный	1.000	506256
Буферный раствор pH 5,0 – Красный	50	506252
Буферный раствор pH 7,0 – Зеленый	50	506253
Буферный раствор pH 7,0 – Зеленый	250	791437
Буферный раствор pH 7,0 – Зеленый	1.000	506258
Буферный раствор pH 9,0 – Бесцветный	50	506254
Буферный раствор pH 9,0 – Бесцветный	1.000	506259
Буферный раствор pH 10,0 – Синий	50	506255
Буферный раствор pH 10,0 – Синий	250	791438
Буферный раствор pH 10,0 – Синий	1.000	506260

Буферные растворы для качественного анализа редокс

Точность ± 5 мВ. Срок службы зависит от интенсивности использования, а также количества и свойств химикатов.

После первого открытия ёмкости буферные растворы необходимо заменить макс. через 3 месяца.

Внимание: Буферный раствор редокс 465 мВ обладает раздражающим действием!



50 ml
pk_6_058

250 ml

1000 ml

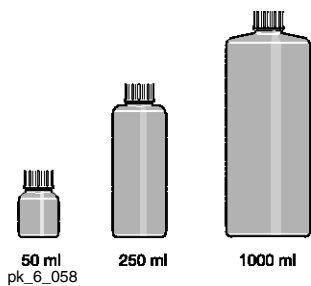
Содержание № для заказа

	мл	
Буферный раствор редокс 465 мВ	50	506240
Буферный раствор редокс 465 мВ	250	791439
Буферный раствор редокс 465 мВ	1.000	506241
Буферный раствор редокс 220 мВ	50	506244
Буферный раствор редокс 220 мВ	1.000	506245

Реактивы DPD, необходимые для калибровки амперометрических датчиков, см. стр. → 2-95

3-молярные растворы KCl

Для хранения датчиков pH и редокс (например, в защитной гильзе), а также электролита для датчиков с возможностью пополнения (например, PHEN, RHEN) лучше всего подходит 3 молярный раствор KCl. Только для датчиков с возможностью пополнения старой конструкции с опорными электродами без большого запаса AgCl мы рекомендуем использовать раствор KCl, насыщенный AgCl.



50 ml
pk_6_058

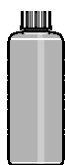
250 ml

1000 ml

Содержание № для заказа

	мл	
Раствор KCl 3-молярный	50	505533
Раствор KCl 3-молярный	250	791440
Раствор KCl 3-молярный	1.000	791441
Раствор KCl 3-молярный, насыщен AgCl	250	791442
Раствор KCl 3-молярный, насыщен AgCl	1.000	505534

1.6 Принадлежности для сенсорной техники

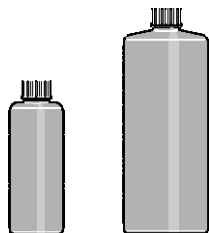


250 ml

pk_6_058_2

Чистящие растворы

Чистящий раствор пепсин/соляная кислота:
для очистки датчиков рН, диафрагма которых загрязнена белком.

Содержание
**№ для
заказа**
250 мл
791443


250 ml

1000 ml

pk_6_058_3

Калибровочные растворы для проводимости

Для точной калибровки датчиков проводимости.

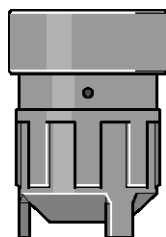
Содержание
**№ для
заказа**
мл
**Калибровочный раствор для
проводимости 1413 мнСм/см**
250
1027655
**Калибровочный раствор для
проводимости 1413 мнСм/см**
1.000
1027656
**Калибровочный раствор для
проводимости 12,88 мСм/см**
250
1027657
**Калибровочный раствор для
проводимости 12,88 мСм/см**
1.000
1027658


pk_6_061

Электролит для амперометрических датчиков

Содержание
**№ для
заказа**
мл
**Электролит для всех датчиков хлора
типа CLE, CLR 1**
100
506270
**Электролит для датчиков диоксида хлора
типа CDM 1 и CDE 3**
100
506271
**Электролит для датчиков диоксида хлора
типа CDE 2; CDR 1**
100
506272
Электролит для датчиков озона типа OZE
100
506273
Электролит для датчиков типа CGE/CTE/BRE
50
792892
**Электролит для датчиков диоксида хлора
типа CDP**
100
1002712
**Электролит для датчиков надуксусной
кислоты типа PAA 1, OZR 1**
100
1023896
Электролит для датчиков хлорита типа CLT 1
50
1022015
**Электролит для датчиков перекиси
водорода типа PER 1**
50
1025774
Электролит для датчиков хлора типа CLO 1
100
1035191
Электролит для датчиков хлора типа CLO 2
100
1035480
**Электролит для датчиков хлора/брома
типа CBR 1**
100
1038017
Электролит для датчиков брома типа BCR 1
50
1044843

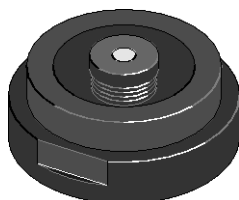

1.6 Принадлежности для сенсорной техники



pk_6_075

Запасные мембранные чашки, набор принадлежностей для амперометрических датчиков

	Содержание	№ для заказа
	мл	
Крышка мембраны для следующих типов: CLE II T, CDM 1 и OZE 1	–	790486
Крышка мембраны для следующих типов: CLE 2.2, CLE 3, CLE 3.1, CDE 1.2, CDE 2, OZE 2 и OZE 3;	–	790488
Крышка датчика для CLO 1	–	1035197
Крышка датчика для CLO 2	–	1035198
Крышка мембраны для CGE/CTE 1 (2/5/10 ppm) и BRE 1 (10 ppm), BRE 2	–	792862
Крышка мембраны для CTE 1 (0,5 ppm), CBR 1, BCR 1	–	741274
Крышка мембраны для CDP 1, BRE 1 (0,5/2 ppm), CLT	–	1002710
Крышка мембраны для CDE 3	–	1026578
Крышка мембраны для PAA 1, CDR 1, CLR 1, OZR 1	–	1023895
Крышка мембраны для PER 1	–	1025776
Крышка мембраны для H2.10 P	–	792978
Набор принадлежностей CGE 2/CTE 1 (2/5/10 ppm) и BRE 1 (10 ppm), BRE 2 (2 крышки мембраны + электролит)	50	740048
Набор принадлежностей CTE 1 (0,5 ppm) (2 крышки мембраны + электролит)	50	741277
Набор принадлежностей CLE (2 крышки мембраны + электролит)	100	1024611
Набор принадлежностей CDP 1 (2 крышки мембраны + электролит), BRE 1 (0,5/2 ppm), CLT	100	1002744
Набор принадлежностей PAA 1 и OZR 1 (2 крышки мембраны + электролит)	100	1024022
Набор принадлежностей PER 1 (2 крышки мембраны + электролит)	50	1025881
Набор принадлежностей CDE 3 (2 крышки мембраны + электролит)	100	1026361
Набор принадлежностей CLO 1 (электролит, шлифовальный диск, пробка)	100	1035482
Набор принадлежностей CLO 2 (электролит, шлифовальный диск, пробка)	100	1035483
Набор принадлежностей CBR 1 (2 крышки мембраны + электролит)	100	1038984
Набор принадлежностей BCR 1 (2 крышки мембраны + электролит)	50	1044844



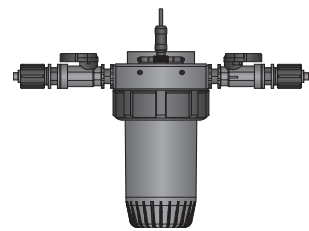
pk_6_062

Комплект запасных частей для датчиков растворенного кислорода

	Диапазон измерения	№ для заказа
Вставка датчика для DO 1-mA-20 ppm: Толщина мембраны 125 мкм	2,00...20,0 мг/л	1020534
Вставка датчика для DO 2-mA-10 ppm: Толщина мембраны 50 мкм	0,10...10,0 мг/л	1020535
Крепление для вставки датчика для DO 1-mA-20 ppm (с защитой мембраны для разведения рыбы)		1020540
Крепление для вставки датчика для DO 2-mA-10 ppm		1020541

1.6 Принадлежности для сенсорной техники

1.6.3 Байпасная арматура для датчиков



P_DTZ_0030_SW

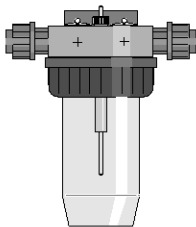
Датчик расхода, тип DLG III

для закрепления 2 датчиков (проводимость, рН, редокс, Pt 100) с резьбой для ввертывания PG 13,5, а также одного датчика с резьбой для ввертывания R 1" (амперометрические датчики) с встроенным штифтом из нержавеющей стали для выравнивания потенциалов жидкости.

Со стороны входа DLG III оснащен пластмассовым шаровым краном для перекрытия и регулировки потока измеряемой воды.

Материал	Датчик расхода: Твердый ПВХ Прозрачная чаша: Полиамид Шаровой кран: Твердый ПВХ
Макс. давление	1,0 бар
Температура макс.	55 °C
Типичные области применения	Охлаждающая вода, слабо загрязненные сточные воды, мутная вода, без шлама

	Исполнение	Температура макс. °C	№ для заказа
DLG III A со шланговым патрубком из ПВХ	Для линии из ПЭ Ø 8/5 мм	55	914955
DLG III A с промывочным штуцером и шланговым патрубком из ПВХ	Для линии из ПЭ Ø 8/5 мм	55	1029096
DLG III B с клеящимся соединением из ПВХ	Для патрубка Ø 16 DN 10	55	914956
Набор для монтажа амперометрических датчиков	—	55	815079



pk_6_070

Датчик расхода, тип DLG IV

Для закрепления 4 датчиков (рН, редокс, Pt 100, проводимость) с резьбой для ввертывания PG 13,5. Со встроенным стержнем из нержавеющей стали для выравнивания потенциалов жидкости. Уголок для крепления на стену.

Материал	Датчик расхода: Твердый ПВХ или ПП Прозрачная чаша: Полиамид
Макс. давление	1,0 бар
Место подключения измеряемой воды	Резьбовые соединения с вкладышем d 16/DN 10

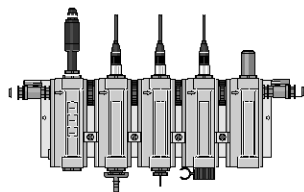
	Исполнение	Температура макс. °C	№ для заказа
DLG IV PP	Для патрубка Ø 16/DN 10	80	1005331
DLG IV PVC	Для патрубка Ø 16/DN 10	55	1005332

Чаша для измеряемой воды DLG

	№ для заказа
Чаша для измеряемой воды DLG III с устройством обратной промывки	1029095



1.6 Принадлежности для сенсорной техники



pk_6_066

Модульный датчик расхода, тип DGM

Для крепления датчиков проводимости, Pt 100, pH или редокс с резьбой для ввертывания PG 13,5 или амперометрических датчиков с резьбой для ввертывания R 1".

Преимущества:

- Простой монтаж (полностью смонтирован на плате); макс. 7 модулей на одной плате
- Возможность дальнейшего расширения (см. модули расширения)
- Модуль для контроля параметров потока измеряемой воды
- Быстрая регистрация значений измерений благодаря небольшому объему измеряемой воды
- Каждый полностью смонтированный DGM оснащен простым краном для взятия пробы

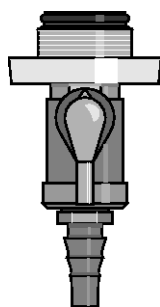
Двусторонний шаровой кран для закрытия и регулировки расхода

Материал	Все модули: ПВХ прозрачный Уплотняющие прокладки: FKM Калибровочная чаша: ПП Монтажная пластина: ПВХ белый
Температура макс.	60 °C
Макс. давление	6,0 бар при 30 °C, 1,0 бар / 60 °C
Макс. расход	80 л/ч
Рекомендуемое значение расхода	40 л/ч
Датчик расхода	Язычковый контакт Макс. включаемая мощность 3 Вт Макс. напряжение включения 175 В Макс. ток включения 0,25 А Макс. рабочий ток 1,2 А Макс. сопротивление контактов 150 мОм
Гистерезис переключения	20 %
Степень защиты	IP 65
Типичные области применения	Питьевая вода, вода для плавательных бассейнов или вода аналогичного качества без твердых частиц
Монтаж	Предварительный монтаж на плате макс. 5 модулей; монтаж более 5 модуле в качестве специального исполнения за дополнительную плату.

FKM = фторкаучук

Кран для взятия пробы для DGM

для модуля PG 13,5 и 25 мм, в виде удобного шарового крана.



pk_6_071

	№ для заказа
Кран для взятия пробы PG 13,5	1004737
Кран для взятия пробы 25 мм	1004739

Модули расширения для DGM

для простой последующей установки в существующий DGM.

	№ для заказа
Модуль расширения для датчина расхода, со шкалой л/час	1023923
Модуль расширения для датчина расхода, со шкалой галл/час	1023973
Датчик расхода для модулей расширения, расход (опционально)	791635
Модуль расширения для датчиков PG 13,5	1023975
Модуль расширения для датчиков 25 мм	1023976

Соединительная линия

Для выравнивания потенциалов жидкости на DLG III, DLG IV и DGMA, со штекерным гнездом, длина 5 м.

	№ для заказа
Соединительная линия	818438





1.6 Принадлежности для сенсорной техники

Запорный шаровой кран для DGM

для закрытия байпаса для рабочего потока

	№ для заказа
Запорный кран	1010380

Монтажный комплект датчик, DGM

для установки амперометрических датчиков с разъемом R 1"

	№ для заказа
Монтажный комплект датчик/DGM	791818

Идентификационный код в системе заказа для модуля проточного анализатора

DGM	Типоряд
A	Версия серии
	Модуль для измерения расхода
	1 со шкалой л/ч
	2 со шкалой галл/ч
	3 с датчиком расхода, шкала л/ч
	4 с датчиком расхода, шкала галл/ч
	Количество модулей PG 13,5
	0 без модуля PG 13,5
	1 один модуль PG 13,5
	2 два модуля PG 13,5
	3 три модуля PG 13,5
	4 четыре модуля PG 13,5
	Количество модулей 25 мм
	0 без модуля 25 мм
	1 один модуль 25 мм
	2 два модуля 25 мм
	Основной материал
	T ПВХ прозрачный
	Материал прокладок/мембраны
	0 FKM
	Гидравлическое подсоединение
	0 Шланг 8 x 5
	1 Резьбовое соединение ПВХ DN 10
	4 Шланг 12 x 6
	Исполнение
	0 с логотипом ProMinent
	1 без логотипа ProMinent
	2 с логотипом ProMinent, без монтажной пластины
	3 без логотипа ProMinent, без монтажной пластины

Прилагаемые принадлежности:

- Крепления на стену для модулей PG 13,5: Калибровочная чаша, наборы для монтажа для зондов PG 13,5

Идентификационный код DGM A 3 2 1 T 0 0 0 описывает полностью смонтированную конструкцию из одного модуля проточного анализатора и датчика, двух модулей PG 13,5 (например, для датчиков pH и редокси) и одного модуля 25 мм (например, датчика хлора CLE 3), места подсоединения для шлангов 8 x 5 предварительно смонтированы.

Рекомендуемые принадлежности

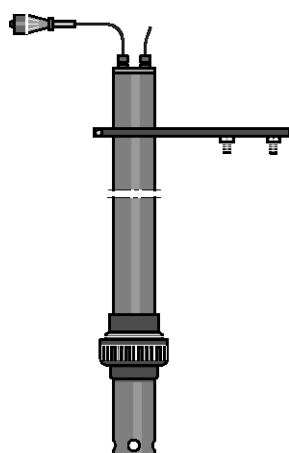
	№ для заказа
Для выравнивания потенциалов: пробка для выравнивания потенциала	791663
Датчик расхода для модулей расширения, расход (опционально)	791635
Дополнительная калибровочная чаша	791229
Кран для взятия пробы PG 13,5	Для модуля 13,5 1004737
Кран для взятия пробы 25 мм	Для модуля 25 мм 1004739

- На одной монтажной пластине возможно макс. 7 модулей
- Больше по запросу

FKM = фторкаучук

1.6 Принадлежности для сенсорной техники

1.6.4 Погружная арматура для датчиков



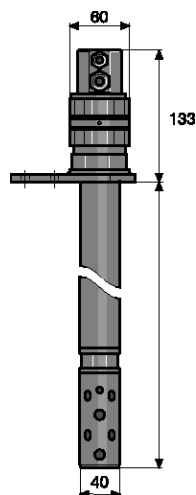
pk_6_064

Погружная арматура из ПВХ, тип ETS 1 P

Погружная арматура для закрепления **одного** датчика проводимости, Pt 100, pH или редокс с разъемом SN6 и резьбой для ввертывания PG 13,5. Для выравнивания потенциалов жидкости дополнительно установлен стержень из нержавеющей стали.

Место подключения датчика (внутри)	Штекер SN6
Место подключения проводки к измерительному прибору (снаружи)	Коаксиальное гнездо для штекера SN6
Материал	Твердый ПВХ
Вид крепления	Прижимной фланец для крепежных хомутов
Глубина погружения	Различные варианты регулировки
Температура макс.	55 °C

	№ для заказа
ETS 1 P	914950



pk_6_080

Погружная арматура из ПП, тип IPNa 1-PP

Погружная арматура, в которую можно установить **один** датчик (например, для контроля pH, редокс-потенциала) с резьбой для ввертывания PG 13,5 и стандартной длиной 120 мм. Внутренний диаметр рассчитан так, что дополнительно можно установить преобразователь полученных значений pH или редокс. Для выравнивания потенциалов жидкости дополнительно установлен стержень из нержавеющей стали. Внешний диаметр 40 мм. В предложениях указывается глубина погружения 1 и 2 м, однако заказчик может самостоятельно укоротить погружную трубу. В головке арматуры имеется два резьбовых ввода для подключения кабеля, рассчитанных на измерительные линии диаметром 3-7 мм.

Указание: Измерительные провода не входят в комплект поставки.

Материал	Арматура: ПП, Уплотняющие прокладки: FKM
Температура макс.	80 °C
Давление	Безнапорный монтаж
Глубина погружения	Макс. 1 или 2 м; различные варианты регулировки
Диаметр погружной трубы	40 мм

Таблица размеров фланцев

Неподвижный фланец	DN 40
Окружность центров отверстий Ø K	110 мм
Винты	4 x M16
Толщина d ₂	18 мм
Диаметр Ø D	150 мм

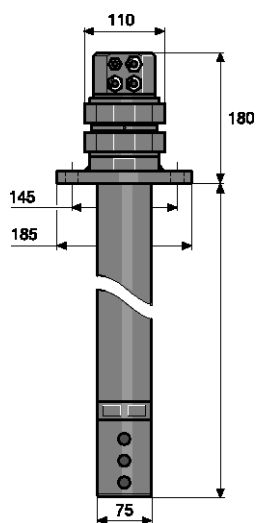
	Монтажная длина м	№ для заказа
IPNa 1-PP	1	1008600
IPNa 1-PP	2	1008601

Исполнение из других материалов по запросу.
FKM = фторкаучук

Принадлежности для арматуры типа IPNa 1

	№ для заказа
Держатель погружной трубы для IPNa 1-PP	1008624
Зажимное резьбовое соединение с неподвижным фланцем DN 40 согласно DIN 2642 для IPNa 1-PP	1008626
Зажимное резьбовое соединение для сварного соединения для IPNa 1-PP	1008628
Защитная крыша над головкой арматуры для защиты от погодных явлений для IPNa 1-PP	1008630
Чаша поддержания во влажном состоянии для IPNa 1-PP	1008632
Крыша для защиты от осадков ПП	1023368

1.6 Принадлежности для сенсорной техники



pk_6_081

Погружная арматура из ПП, тип IPHa 3-PP

Для закрепления максимум **трех** датчиков (например, для контроля pH, редокс-потенциала, температуры) с резьбой для ввинчивания PG 13,5 и стандартной длиной 120 мм. Внутренний диаметр рассчитан так, что можно установить до трех преобразователей полученных значений pH, редокс-потенциала или температуры. Для выравнивания потенциалов жидкости дополнительно установлен стержень из нержавеющей стали. Внешний диаметр составляет 75 мм. В предложениях указывается глубина погружения 1 и 2 м, однако заказчик может укоротить погружную трубу самостоятельно. В головке арматуры имеется четыре резьбовых ввода для подключения кабеля, рассчитанных на измерительные линии диаметром 3-7 мм. Измерительные провода не входят в комплект поставки. Технические данные аналогичны арматуре IPHa 1, но диаметр погружной трубы составляет 75 мм.

Материал	Арматура: ПП Уплотняющие прокладки: FKM
Температура макс.	80 °C
Давление	Безнапорный монтаж
Глубина погружения	Макс. 1 или 2 м; различные варианты регулировки
Диаметр погружной трубы	75 мм

Таблица размеров фланцев

Неподвижный фланец	DN 65
Окружность центров отверстий Ø K	145 мм
Винты	4 x M16
Толщина d ₂	18 мм
Диаметр Ø D	185 мм

	Монтажная длина м	№ для заказа
IPHa 3-PP	1	1008602
IPHa 3-PP	2	1008603

Исполнение из других материалов по запросу.

FKM = фторкаучук

Принадлежности для арматуры типа IPHa 3

	№ для заказа
Держатель погружной трубы для IPHa 3-PP	1008625
Зажимное резьбовое соединение с неподвижным фланцем DN 65 согласно DIN 2642 для IPHa 3-PP	1008627
Зажимное резьбовое соединение для сварного соединения для IPHa 3-PP	1008629
Защитная крыша над головной арматурой для защиты от погодных явлений для IPHa 3-PP	1008631
Чаша поддержания во влажном состоянии для IPHa 3-PP	1008633
Крыша для защиты от осадков ПП	1023368

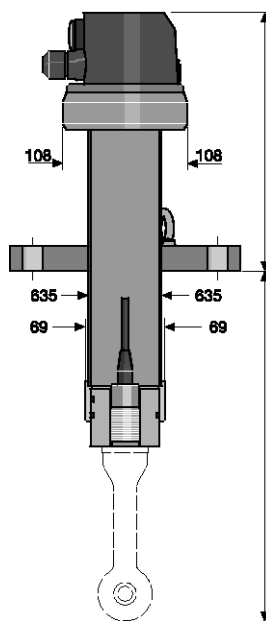
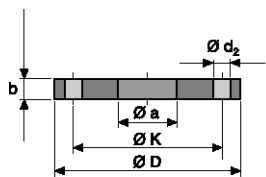
Крыша для защиты от осадков для погружной арматуры ПП типа IMA-ICT 1

Для использования погружной арматуры типа IMA-ICT 1.

	№ для заказа
Крыша для защиты от осадков ПП	1023368



1.6 Принадлежности для сенсорной техники



pk_6_094

Погружная арматура ПП тип IMA-ICT 2

Для закрепления одного индуктивного датчика проводимости типа ICT 2.

Материал	Арматура: Нержавеющая сталь 1.4404 Уплотняющая прокладка: FKM
Температура макс.	125 °C
Макс. давление	10 бар
Монтажная длина	1 м
Диаметр погружной трубы	70 мм
Фланец	Фланец из нержавеющей стали DN 80 PN 16

222 Таблица размеров фланцев

Фланец	DN 65/PN 16
Ø D	200 мм
Ø K	160 мм
Ø d ₂	8 x 18 мм
b	20 мм
Ø a	63,5 мм
Винты	M 16

№ для
заказа

IMA-ICT 2

1023353

Адаптация к процессу путем установки фланца на бак сверху.



1.6 Принадлежности для сенсорной техники

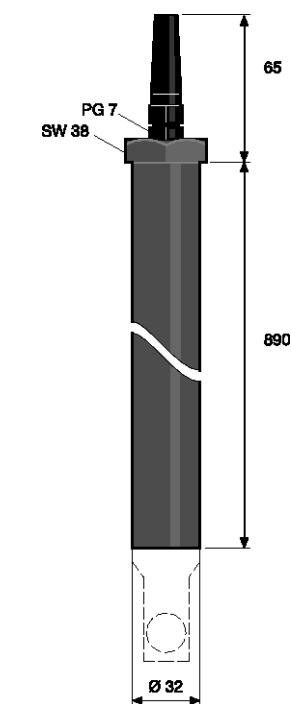
Погружная арматура, тип TA-LM

Для закрепления **одного** датчика электропроводности типа LM и LMP с резьбой M 28 для бокового закрепления с помощью зажимов для трубы (в объем поставки входят 2 шт.) или накидной гайки / втулки с буртиком / ввертной детали в крышку бака сверху.

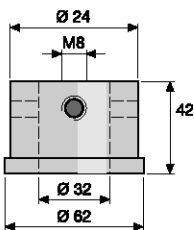
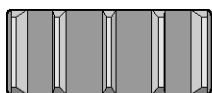
Накидную гайку и ввертную деталь предоставляет заказчик (стандартные детали).

Материал	ПП
Температура макс.	70 °С
Степень защиты	IP 68
Макс. давление	5,0
Диаметр погружной трубы	32 мм
Длина погружной трубы	890

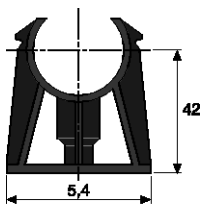
	Длина мм	№ для заказа
TA-LM	890	1020632
Втулка с буртиком d50	-	1020634
Удлиняющая труба 1000	910	1020633



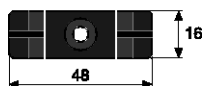
pk_6_053



pk_6_078



pk_6_079



1.6 Принадлежности для сенсорной техники

1.6.5 Встроенная арматура/адаптер

Комплект переходников (тройник и адаптер), PG 13,5

Для прямого монтажа датчиков проводимости, Pt 100, рН или редокс с резьбой для ввертывания PG 13,5 в трубопроводах:

	Материал	№ для заказа
90° тройник DN 20	ПВХ	1001493
90° тройник DN 25	ПВХ	1001494
45° тройник DN 20	ПВХ	1001491
45° тройник DN 25	ПВХ	1001492

Комплект переходников ПВХ для датчиков типа LM ...

Для прямого монтажа датчиков проводимости типа LM ... с резьбой для ввертывания 3/4" для измерения в потоке.

Для датчиков проводимости LM(P) 001

Датчики устанавливаются в проходе тройника.

	Материал	№ для заказа
90° тройник DN 25	ПВХ	356410
Адаптер DN 25 с резьбой 3/4"	ПВХ	356923
90° тройник DN 25	ПП	358674
Адаптер с резьбой 3/4"	ПП	356953

Для датчиков проводимости LM(P) 01

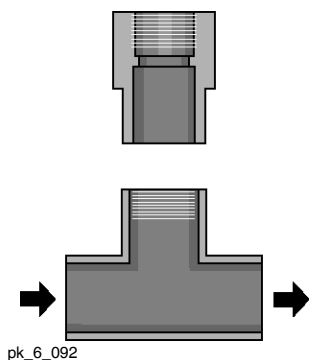
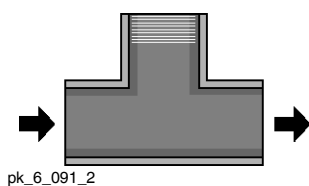
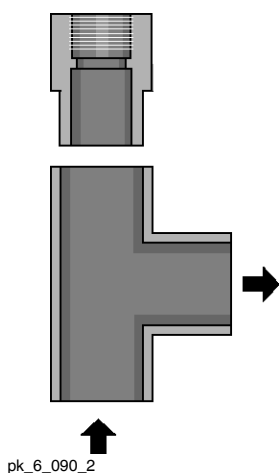
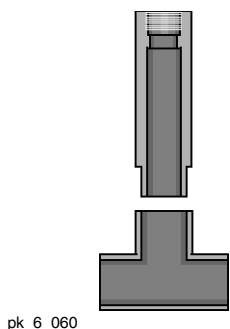
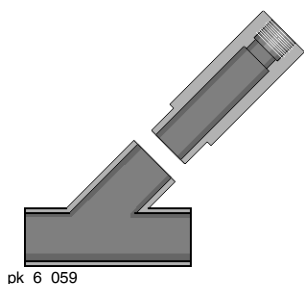
Датчики устанавливаются на выходе тройника.

	Материал	№ для заказа
90° тройник DN 20 – 3/4"	ПВХ	356455
90° тройник DN 20 – 3/4"	ПП	356471

Для датчиков проводимости LM(P) 1

Датчики устанавливаются на выходе тройника.

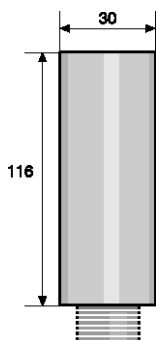
	Материал	№ для заказа
90° тройник DN 25	ПВХ	356410
Кабельная муфта DN 25 – 3/4"	ПВХ	1020616



1



1.6 Принадлежности для сенсорной техники



pk_6_065

Адаптер ПП, PG 13,5

Для прямого монтажа датчиков проводимости, Pt 100, pH или редокс с резьбой для ввертывания PG 13,5 в трубопроводах и баках:

Макс. температура: 80 °С (безнапорный)

Уплотняющее кольцо из ЭПДМ

	Материал	Внешняя резьба	№ для заказа
Адаптер DN 20	ПП	R 1/2"	1001834
Адаптер DN 25	ПП	R 3/4"	1001835

Адаптер из нержавеющей стали, PG 13,5

Для прямого монтажа датчиков проводимости, Pt 100, pH или редокс с резьбой для ввертывания PG 13,5 в трубопроводах и баках:

Макс. температура: 180 °С (безнапорный)

Уплотняющее кольцо из FKM (фторкаучук)

	Материал	Внешняя резьба	№ для заказа
Адаптер DN 20	SS	R 1/2"	1020737
Адаптер DN 25	SS	R 3/4"	1020738

Набор для монтажа датчиков тира ICT 2

Для прямого монтажа индуктивного датчика проводимости в трубопроводы ICT 2 и баки.

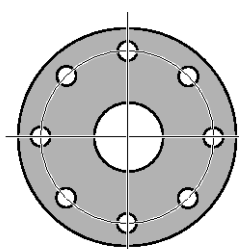
	№ для заказа
Набор для монтажа датчиков тира ICT 2	1023364

Набор включает следующие компоненты:

- фланец из нержавеющей стали ANSI 2 дюйма 300 lbs, SS 316L (переходник на контрфланец DIN DN 50 PN 16)
- Гайка 3/4", нержавеющая сталь

Контактирующие со средой элементы:

- Уплотнительная шайба, 2", ПТФЭ
- Распорное кольцо, ПТФЭ
- Уплотнение



pk_6_093

Неподвижный фланец	ANSI 2"	DN 50
	300 фунтов	PN 16
SS 316L		
Окружность центров отверстий	127	125
Винты	M 16	M 16
Краммал	22,2	18
Диаметр	165,1	165

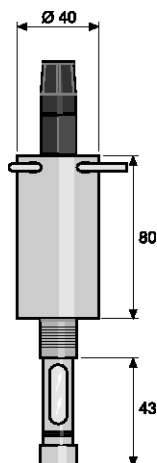
Вварной патрубок для тройника (ПП), тип ICT 1

Для подключения индуктивного датчика проводимости ICT 1 в тройник ПП.

	№ для заказа
Вварной патрубок G 2 1/4" DN 40 вкл. кольцо круглого сечения FKM	1023371



1.6 Принадлежности для сенсорной техники



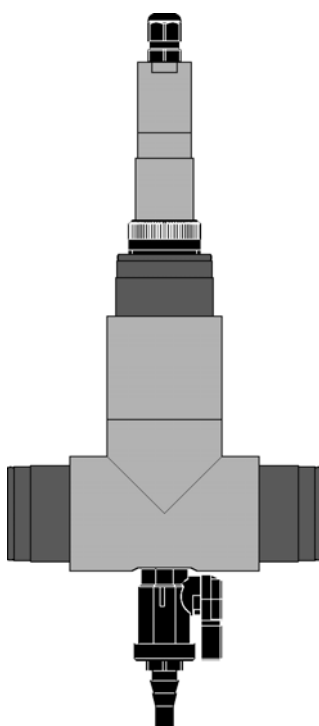
pk_6_013

Выдвижная арматура для датчиков pH, редокс WA-PH 1

Для закрепления **одного** датчика pH с резьбой для ввертывания PG 13,5 и длиной от 110 до 125 мм для установки в резервуаре или в потоке. Демонтаж или монтаж датчика для калибровки и очистки возможен без слива жидкости из резервуара или без прерывания процесса в потоке.

Материал	ПП
Температура макс.	70 °С
Манс. давление	5,0 бар
Резьба для ввертывания	3/4"

	№ для заказа
WA-PH 1	1020631



pk_6_110

Встроенная арматура INLI для датчика хлора CLO

Встроенная арматура позволяет устанавливать датчик свободного хлора типа CLO (№ для заказа 1033870, 1033871, 1033878), а также датчик для проводимости типа ССТ 1-МА (№ для заказа 1081545) для эксплуатации в технологической линии (G 1") или в байпасе технологической линии. Для использования при свободном стоке или при возврате измеряемой воды в технологическую линию. Температура измеряемой воды до 70 °С/2 бар и 40 °С/7 бар. При этом расход должен поддерживаться на постоянном уровне.

Манс. температура	70 °С (при 2 бар)
Манс. давление	7 бар (при 40 °С)
Расход для эксплуатации датчика CLO	400 - 800 л/ч

Материал	
Тройник и фитинги	ПП
Кольцо круглого сечения	ЭПДМ
Кран забора пробы	ПВДФ/FRP
Запорный кран	ПВДФ/FRP
Понижающий переходник	Нержавеющая сталь 1.4571

Места подключения	
Датчик	G 1"
Кран забора пробы	G 1/4"
Шланг на кране для взятия пробы	6 x 4 мм
Линия измеряемой воды	G 1"

	№ для заказа
Встроенная арматура для датчика хлора CLO	1047238

Принадлежности

	№ для заказа
Запорный кран	1048213

Запчасти

	№ для заказа
Кран для взятия пробы	1047266

1.6 Принадлежности для сенсорной техники



pk_6_072

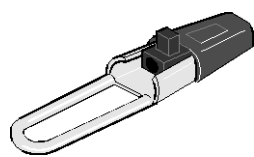
Адаптер заборной трубы для датчика растворенного кислорода DO 1-mA-20 ppm

Переходник из ПВХ для подключения датчика растворенного кислорода DO 1-mA-20 ppm к погружной трубе с внутренней резьбой 1 – 1/4".

Датчики растворенного кислорода DULCOTEST® см. стр. → 1-81

№ для
заказа

Адаптер заборной трубы для DO 1-mA-20 ppm	1020537
---	---------



pk_6_073

Держатель кабеля для датчика растворенного кислорода DO 1-mA-20 ppm

Крепление кабеля из нержавеющей стали и полиамида предназначено для проводки и фиксации кабеля датчика растворенного кислорода DO 1-mA-20 ppm.

Датчики растворенного кислорода DULCOTEST® см. стр. → 1-81

№ для
заказа

Держатель кабеля для DO 1-mA-20 ppm	1020539
-------------------------------------	---------

Адаптер трубы для датчика растворенного кислорода DO 2-mA-10 ppm

Адаптер из ПВХ – это запасная часть для датчика растворенного кислорода DO 2-mA-10 ppm. Половина переходника с внешним диаметром 1 – 1/2", другая половина – с внешним диаметром 50 мм и внутренней резьбой трубы 1 – 1/4". С помощью соответствующего стандартного углового элемента 45° (предоставляется заказчиком) датчик растворенного кислорода DO 2-mA-10 ppm можно адаптировать как к дюймовой, так и к метрической трубе.

Датчики растворенного кислорода DULCOTEST® см. стр. → 1-81

№ для
заказа

Адаптер трубы для DO 2-mA-10 ppm	1020538
----------------------------------	---------

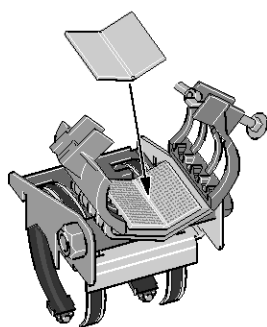
Держатель ограждения для пластмассовых труб

Крепление из нержавеющей стали и пластмассы для закрепления пластиковых труб с внешним диаметром 50 мм на перилах (например, на ваннах очистных станций). Запасная часть для датчика растворенного кислорода: DO 2-mA-10 ppm.

Датчики растворенного кислорода DULCOTEST® см. стр. → 1-81

№ для
заказа

Держатель ограждения для DO 2-mA-10 ppm	1020536
---	---------



pk_6_010



1.7 Практические примеры

Примеры использования и заказа DULCOMETER® Compact см. стр. → 2-33

Примеры использования и заказа D1Cb и D1Cc см. стр. → 2-24

Примеры использования и заказа DACb см. стр. → 2-8



2.0 Устройства измерения и регулирования DULCOMETER®

2.0.1 Устройства измерения и регулирования DULCOMETER®

Измерительные и регулирующие приборы DULCOMETER® обеспечивают очень высокую степень технологической безопасности при широчайшей области применения. Возможность точного определения различных измеряемых величин. В зависимости от области применения режим регулирования измерительных и регулирующих приборов DULCOMETER® можно точно адаптировать к соответствующим требованиям. Гибкость применения благодаря разной конструкции устройств.

Обзор преимуществ:

- Высокая надежность измерений, например благодаря симметричному входу для pH/редокс
- Высокая точность измерений, например благодаря высокоомному входу для pH/редокс
- Повышенная помехоустойчивость, например благодаря подавлению помех переменного напряжения
- Двухпроводная система для помехоустойчивого измерения
- Различные возможности применения благодаря многочисленным опциям, а также различным конструкциям

Измерительные и регулирующие приборы DULCOMETER®, датчики DULCOTEST®, а также насосы-дозаторы ProMinent® образуют полный контур регулирования, измерения-регулирования-дозирования и регистрации, все из одних рук, с оптимальным согласованием друг с другом.

Таблица выбора датчиков

Функция	DACb	Compact	D1Cb	D1Cc
Измеряемые величины				
pH	✓	✓	✓	✓
Редокс	✓	✓	✓	✓
Хлор	✓	✓	✓	✓
Диоксид хлора	✓		✓	✓
Хлорит	✓		✓	✓
Бром	✓		✓	✓
Проводимость кондуктивная	✓	✓		
Проводимость индуктивная		✓		
Проводимость через mA	✓		✓	✓
Надуксусная кислота	✓		✓	✓
Перекись водорода	✓		✓	✓
Озон	✓		✓	✓
Растворенный кислород	✓		✓	✓
Фторид	✓		✓	✓
Токовый нормированный сигнал 0/4...20 mA, общие измеряемые величины	✓		✓	✓
Электропитание				
90 – 253 В ~	✓	✓	✓	✓
24 В пост. тока	✓			
Вид монтажа, вид защиты				
Настенный монтаж IP 65			✓	
Монтаж в распределительном щите IP 54, 1/4 DIN				✓
Комбинированный корпус (монтаж на стене, на мачте), IP 66 + IP 67.	✓	✓		
Монтаж в распределительном щите IP 54				
Измерение				
Количество каналов измерения	2 или 3, опциональный выбор	1	1	1
Сенсорное управление pH	✓	✓	✓	✓
Температурная компенсация для pH	✓	✓	✓	✓
Температурная компенсация для проводимости		✓		
pH-компенсация для хлора	✓			
Регулирование				
ПИД-регулятор	✓	✓	✓	✓
1-сторонний регулятор (например, для pH – кислота или щелочь)	✓	✓		



2.0 Устройства измерения и регулирования DULCOMETER®

Функция	DACb	Compact	D1Cb	D1Cc
2-сторонний регулятор (например, для pH – кислота и щелочь)	✓		✓	✓
Управляющие входы				
Цифровые управляющие входы	✓, 4/7	✓, 1	✓, 1	✓, 1
Установочные выходы				
Управление насосом-дозатором по частоте импульсов	✓, 2/4	✓	✓, 2	✓, 2
Управление электромагнитным клапаном/насосом-дозатором с моторным приводом	✓	✓	✓	✓
Обработка помех расхода через mA	✓			
Обработка помех расхода по частоте (например, результаты, полученные контактным водомером)	✓			
Контроль времени дозирования и отключение регулирующей величины	✓	✓	✓	✓
Силовое реле можно сконфигурировать как реле предельного значения	✓, 2	✓, 1	✓, 2	✓, 2
Цикл таймера	✓, 2		✓, 2	✓, 2
Таймер реального времени	✓, 2			
Выходы				
Аналоговый выход 0/4...20 mA	✓, 2/3	✓, 1	✓, 1	✓, 1
Специальные функции				
Устройство регистрации данных с SD-картой	✓			
Веб-сервер через LAN	✓			
Переключение набора параметров через таймер	✓			
Переключение набора параметров через контакт	✓			
PROFIBUS®-DP	✓			
Modbus RTU	✓			
Последующее функциональное расширение с помощью кода активации	✓		✓	✓
Счётчик часов работы	✓		✓	✓



2.1 Измерительно-управляющий прибор DULCOMETER® diaLog DACb

2.1.1

Измерительно-управляющий прибор DULCOMETER® diaLog DACb

Простой анализ воды - с помощью DULCOMETER® diaLog DACb

Вам нужен простой измерительно-управляющий прибор для анализа воды? Который прост в обслуживании и в котором Вы можете свободно выбрать все распространенные измерительные величины для каждого канала? Такой есть: наш идеал DULCOMETER® diaLog DACb! Сверх того он имеет возможность связи через Ethernet-/LAN и может быть оптимально интегрирован в существующие сети.

Измерительно-управляющий прибор DULCOMETER® diaLog DACb - это наш компактный идеал для анализа воды. Со своими специально разработанными для этого функциями, например обработкой помех и переключением параметров регулирования он дополняет контур регулирования, состоящий из датчиков DULCOTEST® и насосов-дозаторов ProMinent®. Оба измерительных и регулирующих канала DULCOMETER® diaLog DACb имеют возможность индивидуальной конфигурации в соответствии с требованиями клиента. Все, что нужно для надежной подготовки технической, технологической, питьевой воды, а также воды для плавательных бассейнов.

Ваши преимущества

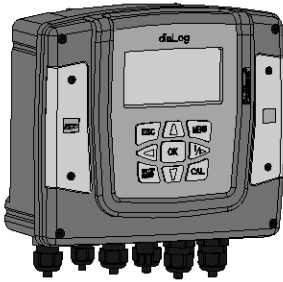
- Простое обслуживание через наглядный дисплей
- Больше за те же деньги: два измерительных и регулирующих канала теперь входят в базовую версию
- Разностороннее использование: все распространенные измерительные величины можно настроить для каждого канала и позже изменить
- Управление отовсюду: Связь через LAN и удобный удаленный доступ через интегрированный веб-сервер
- Максимальная гибкость: индивидуальная адаптация к разным условиям эксплуатации, например суточный режим работы
- Высокая степень технологической безопасности: Предотвращение неправильной дозировки через контроль регулирующих переменных по времени
- Возможность использования по всему миру: Можно выбирать и менять 24 языка интерфейса
- Незначительные затраты времени: Простое дублирование настроек прибора
- Точный контроль и документация: Устройство регистрации событий, результатов калибровки и измерений с легко доступной картой SD
- Оптимальная связь: Интеграция в сети клиента посредством разных систем полевых шин (PROFIBUS®-DP-, Modbus RTU, PROFINET)

Технические детали

- Измеряемые величины: pH, редокс, хлор, диоксид хлора, хлорит, бром, проводимость, надуксусная кислота, перекись водорода, озон, растворенный кислород и фтор
- Монтаж, вид защиты: Комбинированный корпус (монтаж на стене, в распределительном щите, на мачте) IP 67 и IP 66
- Регулирование: два измерительных и регулирующих канала, каждый с независимым 1-сторонним ПИД регулятором (два 2-сторонних ПИД регулятора опционально)
- Питание через 24 В пост. тока, безопасное сверхнизкое напряжение, например посредством солнечной электростанции или в «мокрой зоне» водопроводных станций
- Температурная компенсация для датчика процесса CDP для pH и диоксида хлора, pH-компенсация для хлора
- Цифровые входы для обработки управляющих сигналов, например от предельных контактов измеряемой воды, регулирования удаленного останова и для контроля уровня заполнения в резервуарах химикатов
- Установочные выходы для электронно управляемых насосов-дозаторов и магнитных клапанов
- Обработка помех: простое регулирование характеристик воды в текущей воде через обработку потока в алгоритме контроля
- Адаптация заданного значения регулятора к измененным технологическим условиям через дистанционное управление возможно посредством mA-сигнала с ПЛК или при запросе более высокого уровня через опцию полевой шины

Область применения

- Измерение и регулирование характеристик воды в установках подготовки технической и технологической воды
- Контроль характеристик питьевой воды
- Измерение значения pH и параметров дезинфекции при производстве напитков и пищевых продуктов
- Измерение и регулирование гигиенических параметров в плавательных бассейнах
- Контроль концентрации диоксида хлора в установках для уничтожения легионелл и предотвращения их размножения, например в школах, гостиницах или больницах
- Измерение параметров дезинфекции воды для полива и дождевания в садоводстве



P_DM_0031_SW1

НОВИНКА



2.1 Измерительно-управляющий прибор DULCOMETER® diaLog DACb

Технические данные

Пределы измерения	<p>Способ подключения мВ: pH: 0,00 ... 14,00 Напряжение редокс-потенциала: -1500 ... +1500 мВ</p> <p>Способ подключения мА (амперметрические измеряемые параметры, диапазоны измерения в соответствии с датчиками): Хлор Диоксид хлора Хлорит Бром озон Перекись водорода (датчик PER) Перекись водорода (датчик PEROX с преобразователем PEROX V2, сост. Номер для заказа 1047979) Надуксусная кислота Растворенный кислород</p> <p>Способ подключения мА (потенциометрические измеряемые параметры, диапазоны измерения в соответствии с передатчиками): pH Напряжение редокс-потенциала Фторид</p> <p>Электр проводность (диапазоны измерения в соответствии с передатчиками): С помощью передатчиков 0/4 ... 20 мА</p> <p>Температура: С помощью Pt 100/Pt 1000, диапазон измерения 0 ... 150 °С</p>
Разрешение	<p>pH: 0,01 Напряжение редокс-потенциала: 1 мВ Температура: 0,1 °С Амперметрия (хлор и т. п.): 0,001/0,01 промилле, 0,01 об.%, 0,1 об.%</p>
Точность	0,3 % относительно конечного значения диапазона измерения
Измерительный вход	pH/редокс (входное сопротивление > 0,5 x 10 ¹² Ом)
Температурная компенсация	Pt 100/Pt 1000 для pH, датчика диоксида хлора (CDP) и фторида
Корректируемый диапазон температуры	0 ... 100 °С
Корректируемый диапазон pH для хлора	Датчик CLE 3 и CLE 3.1: 6,5 ... 8,5, датчик CBR: 6,5 ... 9,5
Параметр возмущения	Расход свыше 0/4 ... 20 мА или контактный водомер, 1-500 Гц, параметр возмущения воздействует на оба канала.
Алгоритм регулирования	П-/ПИД-регулирование
Регулирование	2 регулятора двустороннего действия
Аналоговые выходы	,2 (3) x 0/4 ... 20 мА с гальванической развязкой, макс. допустимая нагрузка выходного элемента 450 Ом, диапазон и присвоение (измеряемый параметр, корректирующий параметр, регулирующая величина) регулируются
Установочные выходы	2 x 2 выходы частоты импульсов для управления насосами-дозаторами 2 реле (предельных значений, 3-позиционное регулирование или регулирование длительности импульсов)
Сигнальное реле	250 В, ~3 А, 700 ВА Тип контакта: переключающий контакт
Цифровые управляющие входы	2 (5) как вход дистанционного управления для функций пауза регулирования/ошибка измеряемой воды, переключение параметров, контроль уровня баков с химикатами
Подключение к электросети	90-253 В, 50/60 Гц, 25 ВА, 24 В пост. тока
Подключение через полевую шину	PROFIBUS®-DP, Modbus RTU, PROFINET
Температура окружающей среды	0 ... 50 °С (для установки в помещении или с защитным кожухом)
Степень защиты	Настенный монтаж: IP 66 и IP 67 (NEMA 4X) Монтаж в распределительном шкафу: IP 54 для двери распределительного шкафа
Проверки и допуски к эксплуатации	CE
Материал корпуса	ПК с огнезащитной отделкой
Размеры	250 x 220 x 122 мм (Ш x В x Г)
Вес	1,3 кг





2.1 Измерительно-управляющий прибор DULCOMETER® diaLog DACb

Стандартное оснащение

Размер базисного измерения

- AA: 2 измерительных канала с измерительными величинами на выбор для mA. Вкл. параметр возмущения и pH-компенсацию для хлора
- BA: 2 измерительных канала с измерительными величинами на выбор для mV (pH и редокс) и mA. Вкл. параметр возмущения и pH-компенсацию для хлора
- BB: 2 измерительных канала для pH и редокс.
- LZ: 2 измерительных канала для измерительных величин кондуктивной проводимости
- Реле-регуляторы PID с управлением насосом-дозатором с помощью частоты импульсов для 2 насосов-дозаторов.
- 2 аналоговых выхода для измеряемого значения, величины поправки или регулирующей величины (в зависимости от опционального оснащения).
- 4 цифровых входа для обнаружения ошибок измеряемой воды, паузы и переключения параметров.
- 2 силовых реле на выбор запрограммированных как выход предельного значения, таймер цикла, таймер реального времени или установочный выход для дискретных сигналов (в зависимости от опционального оснащения).
- Выбор измеряемых величин и языка при вводе в эксплуатацию.
- Температурная компенсация измерения pH, диоксида хлора (CDP) и фтора с помощью Pt100/Pt1000.
- 22 языка интерфейса: все европейские языки, а также китайский, русский, тайский и корейский. Язык интерфейса нужно выбрать при вводе в эксплуатацию, его можно в любой момент изменить с помощью сочетаний клавиш. Выбор языка документации осуществляется с помощью идентификационного кода. Дополнительно предоставляется носитель данных, на котором содержатся все остальные языки.
- Сохранение и передача параметров устройства с помощью карты SD.
- Устройство регистрации данных калибровки и событий (без карты SD, данные сохраняются в регуляторе).
- Обработка помех (потока) по частоте (контактный водомер).
- Последующее расширение программных функций с помощью ключа активации или обновления микропрограммного обеспечения.

Опциональное оснащение для 3-го измерительного канала pH

Пакет 2

- 3-ий выход mA
- Управления двумя дополнительными насосами-дозаторами
- Внешняя установка заданных значений с помощью аналогового сигнала для канала 1.

Пакет 3

- Третий, полный измерительный и регулирующий канал с реле-регулятором PID.
- 3-ий аналоговый выход для измеряемого значения, значения коррекции или регулирующей величины (в зависимости от опционального оснащения).
- 3 дополнительных цифровых входа, например, для контроля уровня, паузы и аварийного сигнала для измеряемой воды в канале 2.
- Температурная компенсация измерения pH, диоксида хлора (CDP) и фтора.

Пакет 4

- Комбинация из пакетов 2 и 3 (При параметре возмущения mA есть только один канал для амперметрических датчиков.)

Дополнительные варианты связи

- Устройство регистрации данных измерений с картой SD
- Визуализация данных измерений через веб-сервер, LAN и ПК/планшетный ПК и веб-браузер
- PROFIBUS®-DP, Modbus RTU

Расширение аппаратного обеспечения

- Резистивно-ёмкостный блок схемной защиты для силовых реле: Защищает реле мощности, если требуется подключение индуктивной нагрузки (например, электромагнитных клапанов или двигателей). Не при электрическом подключении 24 В пост. тока.

Полный набор для оснащения точки замера включает:

- Преобразователь измеряемой величины/регулятор DACb (см. идентификационный код)
- Арматура: DGMa..., DLG III ..., погружная арматура
- Датчик pH (в зависимости от идентификационного кода)
- Датчик редокс (в зависимости от идентификационного кода)
- Датчик хлора, диоксида хлора, хлорита, брома, растворенного кислорода
- Преобразователь pH или редокс в зависимости от длины линии (> 10 м)
- Кабели датчиков

(Дополнительная информация: Погружная арматура для датчиков см. стр. → 1-128; Датчики pH с разъемом SN6 или Vario Pin см. стр. → 1-10; Датчики редокс с несъемным кабелем см. стр. → 1-43; Датчики для хлора см. стр. → 1-49; Преобразователь измеряемой величины 4 ... 20 mA (двухпроводная система) см. стр. → 2-96; Принадлежности для датчиков см. стр. → 1-119)

НОВИНКА

2.1 Измерительно-управляющий прибор DULCOMETER® diaLog DACb

Принадлежности для системы измерения и регулирования DULCOMETER® diaLog DACb

	№ для заказа
Комбинация кабелей коаксиальных Ø 5 мм 0,8 м - SN6 - предварительно смонтированный	1024105
Комбинация кабелей коаксиальных Ø 5 мм 2 м - SN6 - предварительно смонтированный	1024106
Комбинация кабелей коаксиальных Ø 5 мм 5 м - SN6 - предварительно смонтированный	1024107
Коаксиальный разъем SN6, дооснащение, D1Cb, DACa	1036885
Комплект для монтажа на распределительном щите DAC	1041095

2.1.2 Система заказа по идентификационному коду diaLog DACb, настенный монтаж IP 67

DACb	Способ монтажа	
W	Настенный монтаж	
S	Установка на распределительном щите	
Исполнение		
00	с логотипом ProMinent	
Рабочее напряжение		
4	24 В пост. тока	
6	100 - 230 В перем. тока, 50/60 Гц	
Базовые измеряемые величины		
VA	2 канала, измерительный вход мВ/мА, например, pH/хлор, 2 насоса PID	
AA	2 канала, измерительный вход мА/мА, например, диоксид хлора/хлорит, 2 насоса PID и Pt 100/Pt 1000	
VV	2 канала, измерительный вход мВ/мВ, например, pH/pH, 2 насоса PID и Pt 100/Pt 1000	
L3	2 канала, 2 кондуктивная проводимость и Pt 100/Pt 1000	
Функциональное расширение		
0	Нет	
2	Пакет 2: Параметр возмущения (мА) или внешняя установка заданного значения путем компенсации мА или pH для хлора (все действует на канал 1)	
3	Пакет 3: третье измерение + регулировка, дополнительно 2 насоса, дополнительно 3 входа управления	
4	Пакет 4: комбинация пакетов 2 и 3	
Предварительные настройки программного обеспечения		
0	без предварительной настройки	
1	Пакетная нейтрализация	
2	Непрерывная нейтрализация	
3	pH/редокс - измерение/регулирование	
4	pH/Cl ₂ - измерение/регулирование	
5	pH/ClO ₂ - измерение/регулирование	
6	pH/Cl ₂ - измерение/регулирование, параметр возмущения	
7	ClO ₂ /редокс - измерение/регулирование	
P	pH/редокс - частный бассейн	
S	Предварительная настройка для плавательного бассейна	
T	pH/редокс/хлор бассейн	
Подключение измеряемых величин		
0	Все входы датчика через клемму	
1	Входы макс. 2 мВ через коаксиальный вход SN 6	
Подключение цифровых датчиков/исполнительных элементов		
0	Нет	
Интерфейс связи		
X	Нет	
A	Modbus RTU, клемма	
B	Profibus DPV1, клемма	
E	LAN с веб-сервером, подключение через M12 D coded	
G	Profinet (2xM12)	
Устройство регистрации данных		
0	Без устройства регистрации данных	
1	с регистратором данных	
Расширение аппаратного обеспечения		
0	Нет	
1	RC резистивно-ёмкостный блок схемной защиты (реле)	
Допуски к эксплуатации		
00	Нет	
01	CE (стандарт)	
Сертификаты		
0	Нет	





2.1 Измерительно-управляющий прибор DULCOMETER® diaLog DACb

2.1.3

Последующие функциональные расширения для системы измерения и регулирования diaLog DACb

Условие:

В регуляторе должен иметься канал 2. Дооснащение недостающим аппаратным оборудованием выполняется только на заводе.

Активацию для канала 2 можно произвести после установки пакета модернизации 2 или 3. Пакеты соответствуют пакетам, описанным также в идентификационном коде. Функция устройства регистрации данных может быть всегда включена.

Код активации действителен и может быть использован только для соответствующего регулятора с указанным заводским номером.

Код активации может быть отправлен на электронную почту, а затем введен в регулятор с помощью карты SD или с клавиатуры регулятора. В этом случае разблокированная функция сразу же становится доступной, необходимо только выполнить ее активацию и параметрирование.

Для определения кода активации необходимы следующие данные:

- Заводской номер соответствующего регулятора, (см. меню управления, пункт «Диагностика», «Информация об устройстве») и
- нужный пакет модернизации.

		№ для заказа
Базируясь на пакете 2	Модернизация: пакет 2 до пакета 3	1047874
	Модернизация: пакет 2 до пакета 4	1047875
Базируясь на пакете 3	Модернизация: пакет 3 до пакета 4	1047876
		№ для заказа
Исходя из варианта 0 = без устройства регистрации данных	Модернизация: Устройство регистрации данных	1047877

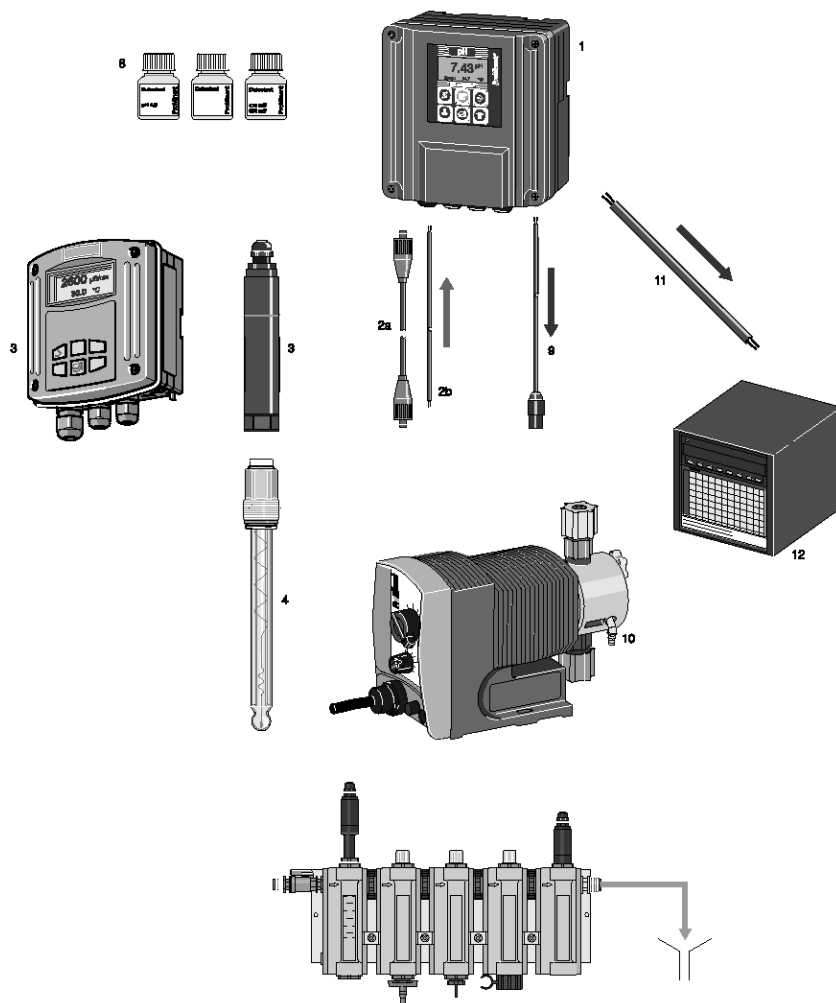
2.1 Измерительно-управляющий прибор DULCOMETER® diaLog DACb

2.1.4 Примеры использования и заказа DACb

Практические примеры содержат типичную комбинацию компонентов для точек измерения в плавательных бассейнах, системах обработки питьевой и сточной воды и в пищевой промышленности.

Компоненты комплексной системы измерения и регулирования

- 1 Измерительно-управляющий прибор, например DACa
- 2a Проводка к измерительному прибору, например коаксиальный кабель для датчиков рН, редокс, Pt 100/Pt 1000
- 2b Проводка к измерительному прибору 2-жильная для амперметрических датчиков с сигналом mA и преобразователем
- 3 Преобразователь 4 ... 20 mA (в двухпроводной системе), DMTa или pH V1
- 4 Датчик, например одностержневой датчик рН
- 5 Встраиваемая арматура, например датчик расхода типа DGMA
- 6 Запорный кран линии измеряемой воды
- 7 Кран забора пробы
- 8 Буферные растворы (рН/редокс)
- 9 Кабель цепи управления (управление насосом-дозатором)
- 10 Регулирующий элемент, например насос-дозатор типа Beta®



AP_MSR_0006_SW3

Примеры для:

- 1 Обработка воды в плавательных бассейнах и декоративных фонтанах
- 2 Контроль питьевой воды
- 3 Контроль сточных вод (рН-нейтрализация)
- 4 Применение в пищевой промышленности
- 5 Снижение запаха в установках промывки отходящего воздуха





2.1 Измерительно-управляющий прибор DULCOMETER® diaLog DACb

2.1.5 Практические примеры обработки воды для плавательных бассейнов

Частный плавательный бассейн с измерением и дозированием кислоты и хлора в зависимости от значения редокс

Постановка задачи и условия использования

Необходима обработка воды в частном открытом плавательном бассейне, используемом непродолжительное время в течение года. В качестве средства для коррекции pH используется серная кислота, в качестве средства дезинфекции – белильный раствор, содержащий активный хлор. Средство дезинфекции необходимо регулировать с помощью значения редокс (необходимо регулярно проводить сравнительную калибровку с измерением DPD 1, а также калибровку датчика pH).

Необходимо управление шланговыми насосами типа DF2a. Необходим контроль расхода измеряемой воды, в случае ее отсутствия регулятор должен быть остановлен.

Компоненты станции измерения и регулировки

Количество		см. стр.	№ для заказа
1	2-канальный регулятор для pH и редокс diaLog DACb с регистратором данных и резистивно-ёмкостным блоком схемной защиты	→ 2-3	DACBW006VV0000011010DE
1	Датчик pH PHES 112 SE	→ 1-11	150702
1	Комплект кабелей коаксиальных, 2 м SN6, Ø 5 мм, предварительно смонтированный	→ 2-70	1024106
1	Датчик редокс RHES-Pt-SE	→ 1-33	150703
1	Комплект кабелей коаксиальных, 2 м SN6, Ø 5 мм, предварительно смонтированный	→ 2-70	1024106
1	Датчик расхода DGMa со шкалой измеряемой воды и выключателем предельного значения	→ 1-126	DGMa 320T000
2 м	Управляющий кабель LiYY 2 x 0,25 мм ² Ø 4 мм (например, датчик)	→ 1-121	725122

Преимущества

- Простота управления, регулятор с текстовым интерфейсом, 24 языка меню
- Запись результатов измерений
- Автоматическое обеспечение корректного значения pH и корректной концентрации дезинфицирующего вещества
- Все продукты совместимы друг с другом

Частный плавательный бассейн с измерением и дозированием кислоты и брома

Постановка задачи и условия использования

Необходима обработка воды в частном открытом плавательном бассейне, используемом непродолжительное время в течение года. В качестве средства для коррекции pH используется серная кислота, в качестве средства дезинфекции – бром (BCDMH), который растворяется и дозируется в броминаторе. Средство дезинфекции необходимо регулировать путем измерения брома (необходимо регулярно проводить сравнительную калибровку с измерением DPD 1, а также калибровку датчика pH). Результаты измерения должны быть записаны. Необходимо управление шланговым насосом типа DF2a для коррекции pH и электромагнитным клапаном броминатора. Необходим контроль расхода измеряемой воды, в случае ее отсутствия регулятор должен быть остановлен.

Компоненты станции измерения и регулировки

Количество		см. стр.	№ для заказа
1	2-канальный регулятор для pH и брома diaLog DACb с регистратором данных и резистивно-ёмкостным блоком схемной защиты	→ 2-3	DACBW006VA0000011010DE
1	Датчик pH PHES 112 SE	→ 1-11	150702
1	Коаксиальный кабель для подключения датчика 2 м, SN 6, предварительно смонтированный	→ 1-119	1005672
1	Датчик брома BCR 1-mA-10 ppm	→ 1-70	1041698
2 м	Управляющий кабель LiYY 2 x 0,25 мм ² Ø 4 мм (например, датчик)	→ 1-121	725122
1	Датчик расхода DGMa со шкалой измеряемой воды и выключателем предельного значения	→ 1-126	DGMa311T000
2 м	Управляющий кабель LiYY 2 x 0,25 мм ² Ø 4 мм (например, датчик)	→ 1-121	725122

Преимущества

- Простота управления, регулятор с текстовым интерфейсом, 22 языка меню
- Запись результатов измерений
- Автоматическое обеспечение корректного значения pH и корректной концентрации дезинфицирующего вещества
- Все продукты совместимы друг с другом

2.1 Измерительно-управляющий прибор DULCOMETER® diaLog DACb

Частный плавательный бассейн с измерением свободного хлора и значения pH

Постановка задачи и условия использования

Необходима обработка воды в часто используемом частном закрытом плавательном бассейне. В качестве средства для коррекции pH используется серная кислота, в качестве средства дезинфекции – белильный раствор, содержащий активный хлор. Средство дезинфекции необходимо регулировать на основании концентрации хлора (необходимо регулярно проводить сравнительную калибровку с измерением DPD 1, а также калибровку датчика pH). Необходимо управление насосами-дозаторами Beta® 4b.

Компоненты станции измерения и регулировки

Количество		см. стр.	№ для заказа
1	2-канальный регулятор для pH и хлора diaLog DACb с регистратором данных	→ 2-3	DACBW006VA0000011010DE
1	Датчик хлора CLE 3-mA 2 ppm	→ 1-51	792920
2 м	Управляющий кабель LiYY 2 x 0,25 мм ² Ø 4 мм (например, датчик)	→ 1-121	725122
1	Датчик pH PHES 112 SE	→ 1-11	150702
1	Комплект кабелей коаксиальных, 2 м SN6, Ø 5 мм, предварительно смонтированный	→ 2-70	1024106
1	Датчик расхода DGMa со шкалой измеряемой воды и выключателем предельного значения	→ 1-126	DGMa311T000
2 м	Управляющий кабель LiYY 2 x 0,25 мм ² Ø 4 мм (например, датчик)	→ 1-121	725122

Преимущества

- Простота управления, регулятор с текстовым интерфейсом
- Запись результатов измерений
- Автоматическое обеспечение корректного значения pH и прямое измерение и регулирование концентрации хлора
- Все продукты совместимы друг с другом

Окисление артезианской воды с помощью перекиси водорода

Постановка задачи и условия использования

Воду в декоративном фонтане необходимо дезинфицировать/окислить с помощью перекиси водорода. Добавленное количество перекиси водорода должно быть измерено. Дозирование выполняется в зависимости от результатов измерения.

Если заданное значение при регулирующей величине 60% не достигается через 1 час, то дозирование переходит в режим базовой нагрузки, и выдается аварийное сообщение (необходимо регулярно выполнять калибровку датчика перекиси водорода с проведением сравнительных измерений).

Компоненты станции измерения и регулировки

Количество		см. стр.	№ для заказа
1	2-канальный регулятор для перекиси водорода diaLog DACb с регистратором данных	→ 2-3	DACBW006V100000110010DE
1	Датчик перекиси водорода PER 1-mA-50 ppm	→ 1-86	1030511
2 м	Управляющий кабель LiYY 2 x 0,25 мм ² Ø 4 мм (например, датчик)	→ 1-121	725122
1	Датчик расхода DGMa с предельным контактом измеряемой воды	→ 1-126	DGMa301T000
2 м	Управляющий кабель LiYY 2 x 0,25 мм ² Ø 4 мм (например, датчик)	→ 1-121	725122

Преимущества

- Простота управления, регулятор с текстовым интерфейсом
- Запись результатов измерений
- Устройство контроля дозирования оповещает через сигнальное реле о том, что заданное значение не достигается через 1 час, и переводит регулирование в настроенный режим базовой нагрузки
- Все продукты совместимы друг с другом





2.1 Измерительно-управляющий прибор DULCOMETER® diaLog DACb

2.1.6 Практические примеры контроля питьевой воды

Измерение и регулирование озона на водопроводных станциях для предварительного окисления исходной воды

Постановка задачи и условия использования

При очистке питьевой воды на водопроводной станции при предварительном окислении на входе водопроводной станции необходимо предусмотреть станцию измерения и регулирования озона – средства окисления и дезинфекции. При постоянном расходе необходимо корректировать в зависимости от результатов измерений колеблющееся обеднение озона, вызванное изменяющимся качеством исходной воды. Необходимо выполнить следующие условия:

- Средство окисления / дезинфекции: Озон с заданной концентрацией 0,2 ppm
- Исходная вода: Поверхностная вода с pH около 7,3 - 7,6 и температурой 5 °C-17 °C
- Установка точки замера в байпасной линии технологического потока
- Подача сигнала тревоги при нарушении предельных значений
- Отображение результата измерения и калибровка с помощью измерительного инструмента вблизи байпасной линии и передача результата измерения с помощью гальванически изолированного сигнала 4 – 20 мА на пост управления
- Выдача сигнала тревоги при снижении расхода измеряемой воды

Компоненты станции измерения и регулировки

Количество		см. стр.	№ для заказа
1	2-канальный регулятор для озона diaLog DACb с регистратором данных	→ 2-3	DACBW006VA0000011010DE
1	Датчик озона OZE 3-mA-2 ppm	→ 1-80	792957
2 m	Управляющий кабель LiYY 2 x 0,25 мм ² Ø 4 мм (например, датчик)	→ 1-121	725122
1	Датчик расхода DGMa с предельным контактом измеряемой воды	→ 1-126	DGMa301T000
2 m	Управляющий кабель LiYY 2 x 0,25 мм ² Ø 4 мм (например, датчик)	→ 1-121	725122

Преимущества

- Точное, саморегулирующееся выполнение процесса при изменяющемся качестве исходной воды благодаря комплексной автоматизированной станции измерения с зависящим от значения измерения регулированием концентрации озона
- Надежность и безопасность эксплуатации благодаря выдаче сигнала тревоги при нарушении предельной величины и снижении расхода измеряемой воды
- Контроль и регулирование путем передачи результата измерения в виде гальванически изолированного сигнала 4 – 20 мА регулятора на пост управления

Водопроводная станция с контрольным измерением хлора

Постановка задачи и условия использования

На выходе водопроводной станции необходимо контролировать концентрацию хлора. Дозирование выполняется в зависимости от объема протекающей жидкости. Магнитно-индуктивный датчик расхода с выходящим сигналом 4 – 20 мА напрямую подает управляющие сигналы на насос-дозатор.

Если заданное значение не будет достигнуто как минимум в течение 5 минут, должно сработать реле предельного значения и передать через датчик сигнала информацию о том, что необходимо увеличить длину хода насоса-дозатора. И наоборот, необходимо проверять, не слишком ли большое количество хлора дозировано (необходимо регулярно выполнять калибровку датчика хлора путем сравнительного измерения DPD 1).

Компоненты станции измерения и регулировки

Количество		см. стр.	№ для заказа
1	2-канальный регулятор для хлора diaLog DACb с регистратором данных	→ 2-3	DACBW006VA0000011010DE
1	Датчик хлора CLE 3-mA-0,5 ppm	→ 1-51	792927
2 m	Управляющий кабель LiYY 2 x 0,25 мм ² Ø 4 мм (например, датчик)	→ 1-121	725122
1	Датчик расхода DGMa с предельным контактом измеряемой воды	→ 1-126	DGMa301T000
2 m	Управляющий кабель LiYY 2 x 0,25 мм ² Ø 4 мм (например, датчик)	→ 1-121	725122

Преимущества

- Простота управления, регулятор с текстовым интерфейсом
- Запись результатов измерений
- Сигнализация через реле предельного значения о том, что заданное значение не было достигнуто через 5 минут
- Все продукты совместимы друг с другом

2.1 Измерительно-управляющий прибор DULCOMETER® diaLog DACb

Измерение и регулирование свободного хлора с подключением параметра возмущения на водопроводных станциях

Постановка задачи и условия использования

При очистке питьевой воды на водопроводной станции необходимо предусмотреть станцию измерения и регулирования средства окисления «свободный хлор». Дозирование выполняется пропорционально объему протекающей жидкости (магнитно-индуктивный датчик расхода 4...20 mA). Но для компенсации пиков поглощения хлора (например, в результате дождей) необходимо также частичное регулирование в зависимости от результатов измерений. Необходимо выполнить следующие условия:

- Дезинфицирующее вещество: свободный хлор с настроенной концентрацией 0,2 мг/л
- Исходная вода: Родниковая вода с pH около 7,0 – 7,5 и температурой 1 – 13°C
- Установка точки замера в байпасной линии технологического потока
- Отображение результата измерения и калибровка с помощью измерительного инструмента вблизи от байпасной линии и передача результата измерения и регулирующей величины на пост управления через PROFIBUS®-DP
- Выдача сигнала тревоги при снижении расхода измеряемой воды (через PROFIBUS®-DP)
- Выдача сигнала тревоги при нарушении настраиваемых верхних и нижних предельных значений (через PROFIBUS®-DP)
- Результаты измерения должны быть записаны в регуляторе

Компоненты станции измерения и регулировки

Количество		см. стр.	№ для заказа
1	2-канальный регулятор для хлора с обработкой параметров возмущения diaLog DACb с регистратором данных и PROFIBUS-DP	→ 2-3	DACBW006VA0000B11010DE
1	Датчик хлора CLE 3-mA-0,5 ppm	→ 1-51	792927
2 м	Управляющий кабель LiYY 2 x 0,25 мм ² Ø 4 мм (например, датчик)	→ 1-121	725122
1	Датчик расхода DGMa с предельным контактом измеряемой воды	→ 1-126	DGMa301T000
2 м	Управляющий кабель LiYY 2 x 0,25 мм ² Ø 4 мм (например, датчик)	→ 1-121	725122

Преимущества

- Точная, саморегулирующаяся дезинфекция благодаря комплексной автоматизированной станции измерения и регулирования
- Пропорциональное объему протекающей жидкости регулирование может быть поддержано частичным зависящим от результата измерения регулированием при пиковом поглощении
- Надежность и безопасность эксплуатации благодаря выдаче сигнала тревоги при нарушении предельной величины и снижении расхода измеряемой воды
- Контроль и регулирование путем передачи результата измерения и регулирующей величины на пост управления через PROFIBUS®-DP

Водопроводная станция с измерением диоксида хлора

Постановка задачи и условия использования

На выходе водопроводной станции необходимо контролировать концентрацию диоксида хлора. Дозирование выполняется в первую очередь в зависимости от объема протекающей жидкости. При этом используется магнитно-индуктивный датчик расхода с выходящим сигналом 4 – 20 mA.

Если пропорционального регулирования недостаточно, регулятор должен обеспечить в зависимости от результата измерения аддитивно до 20% регулирующей величины (необходимо регулярно выполнять калибровку датчика диоксида хлора путем сравнительного измерения DPD 1). Управление установкой для получения диоксида хлора ProMinent Bello Zon® осуществляется по частоте импульсов регулятора DACa/DACb.

Компоненты станции измерения и регулировки

Количество		см. стр.	№ для заказа
1	2-канальный регулятор для диоксида хлора diaLog DACb с регистратором данных	→ 2-3	DACBW006VA0000011010DE
1	Датчик диоксида хлора CDE 2-mA-0,5 ppm	→ 1-74	792930
2 м	Управляющий кабель LiYY 2 x 0,25 мм ² Ø 4 мм (например, датчик)	→ 1-121	725122
1	Датчик расхода DGMa с предельным контактом измеряемой воды	→ 1-126	DGMa301T000
2 м	Управляющий кабель LiYY 2 x 0,25 мм ² Ø 4 мм (например, датчик)	→ 1-121	725122

Преимущества

- Простота управления, регулятор с текстовым интерфейсом
- Запись результатов измерений
- В первую очередь – пропорциональное объему протекающей жидкости дозирование диоксида хлора, во вторую очередь – аддитивное зависящее от результата регулирование
- Все продукты совместимы друг с другом





2.1 Измерительно-управляющий прибор DULCOMETER® diaLog DACb

Профилактика размножения легионелл в общественных зданиях

Постановка задачи и условия использования

В системе распределения чистой воды общественного здания для профилактики размножения легионелл необходимо контролировать и протоколировать концентрацию диоксида хлора и хлорита. Хлорит – это побочный продукт дезинфекции с помощью диоксида хлора, который возникает при уничтожении микроорганизмов. Концентрация хлорита ограничена предельным значением 0,2 мг/л.

Компоненты станции измерения и регулировки

Количество		см. стр.	№ для заказа
1	2-канальный регулятор для pH и хлора diaLog DACb с регистратором данных	→ 2-3	DACBW006VA0000011010DE
1	Датчик диоксида хлора CDE 2-mA-0,5 ppm	→ 1-74	792930
5 m	Управляющий кабель LiYY 2 x 0,25 мм ² Ø 4 мм (например, датчик)	→ 1-121	725122
1	Датчик хлорита CLT 1-mA-0,5 ppm	→ 1-78	1021596
5 m	Управляющий кабель LiYY 2 x 0,25 мм ² Ø 4 мм (например, датчик)	→ 1-121	725122
1	Датчик расхода DGMa с предельным контактом измеряемой воды	→ 1-126	DGMa302T000
5 m	Управляющий кабель LiYY 2 x 0,25 мм ² Ø 4 мм (например, датчик)	→ 1-121	725122

Преимущества

- Простота управления, регулятор с текстовым интерфейсом
- Запись всех результатов измерений
- Реле предельного значения отключает дозирование диоксида хлора при превышении предельного значения хлорита или переключает дозирование на базовую нагрузку.
- Все продукты совместимы друг с другом

Окисление артезианской воды с помощью перекиси водорода

Постановка задачи и условия использования

Поступающая из артезианского колодца вода должна быть окислена перекисью водорода. Добавленное количество перекиси водорода должно быть измерено. Дозирование выполняется в зависимости от результатов измерения.

Если заданное значение при регулирующей величине 60% не достигается через 1 час, то дозирование переходит в режим базовой нагрузки, и выдается аварийное сообщение (необходимо регулярно выполнять калибровку датчика перекиси водорода с проведением сравнительных измерений).

Компоненты станции измерения и регулировки

Количество		см. стр.	№ для заказа
1	2-канальный регулятор для перекиси водорода diaLog DACb с регистратором данных	→ 2-3	DACBW006V100000110010DE
1	Датчик перекиси водорода PER 1-mA-50 ppm	→ 1-86	1030511
2 m	Управляющий кабель LiYY 2 x 0,25 мм ² Ø 4 мм (например, датчик)	→ 1-121	725122
1	Датчик расхода DGMa с предельным контактом измеряемой воды	→ 1-126	DGMa301T000
2 m	Управляющий кабель LiYY 2 x 0,25 мм ² Ø 4 мм (например, датчик)	→ 1-121	725122

Преимущества

- Гигиенически безупречная колодезная вода
- Простота управления, регулятор с текстовым интерфейсом
- Запись результатов измерений
- Устройство контроля дозирования оповещает через сигнальное реле о том, что заданное значение не достигается через 1 час, и переводит регулирование в настроенный режим базовой нагрузки
- Все продукты совместимы друг с другом

2.1 Измерительно-управляющий прибор DULCOMETER® diaLog DACb

2.1.7 Практические примеры контроля сточных вод

Нейтрализация сточных вод промышленной установки (периодическая подача)

Постановка задачи и условия использования

Необходимость пакетной нейтрализации периодически поступающих мутных сточных вод со значительным колебанием значения pH. Сточные воды перекачиваются в промежуточный резервуар и нейтрализуются с помощью кислоты и щелочи. Значение pH нужно измерять и регулировать в резервуаре для пакетной обработки, в котором обеспечивается перемешивание воды. Датчик pH должен быть установлен в точке, обеспечивающей репрезентативный результат, с помощью погружной арматуры. После нейтрализации вода перекачивается дальше. В этой магистрали необходимо провести повторный контроль значения pH.

Регистратор данных регулятора DACb автоматически записывает значения pH и температуру в обеих точках замера pH. Одновременно с этим через цифровой вход ведется запись выключателей конечного положения стока резервуара. Благодаря этому можно точно определить величину значения pH на момент стока. В регистраторе данных также записываются нарушения предельных значений. В случае нарушения предельного значения запорная арматура автоматически закрывается. Дополнительно в регуляторе определяется нейтральная зона. Если значение pH находится в нейтральной зоне, регулирование не выполняется. В сточных водах могут содержаться твердые вещества.

Компоненты станции измерения и регулирования в сборном резервуаре

Количество		см. стр.	№ для заказа
1	2-канальный регулятор для pH и редокс diaLog DACb с регистратором данных и резистивно-ёмкостным блоком схемной защиты	→ 2-3	DACBW006VV0000011010DE
1	Комплект кабелей коаксиальных 5 м SN6, присоединение экрана	→ 1-119	1024107
1	Датчик DULCOTEST® pH PHER 112 SE	→ 1-16	1001586
1	Датчик температуры Pt 100 SE	→ 1-46	305063
1	Комплект управляющих кабелей 5 м SN6, открытый конец (Pt 100, Pt 1000)	→ 1-120	1003208
1	Погружная арматура с 3 точками для установки датчика IPNa 3-PP	→ 1-129	1008602
1	Комплект кабелей Коаксиальный 5 м - SN6 - предварительно смонтированный	→ 1-129	1008633

Компоненты станции измерения и регулирования в стоне

Количество	Наименование	см. стр.	№ для заказа
1	Датчик DULCOTEST® pH PHER 112 SE	→ 1-16	1001586
1	Комплект кабелей коаксиальных 5 м SN6, присоединение экрана	→ 1-119	1024107
1	Выдвижная арматура WA-PH 1	→ 1-134	1020631

Примечание: в зависимости от качества сточных вод допустимо применение других датчиков (см. Рекомендации по выбору датчиков pH DULCOTEST®→ 1-1)

При сильно загрязненных сточных водах, содержащих твердые вещества

Количество	Наименование	см. стр.	№ для заказа
1	Датчик pH PHEX 112 SE	→ 1-17	305096

при прозрачных сточных водах

Количество	Наименование	см. стр.	№ для заказа
1	Датчик pH PHER 112 SE	→ 1-13	150041

Преимущества

- Простота управления, регулятор с текстовым интерфейсом, 24 языка меню
- Запись всех результатов измерений и положения открытия запорной арматуры
- Контроль предельного значения pH сточных вод
- Регулирование значения pH и заключительный контроль в одном регуляторе
- Все продукты совместимы друг с другом





2.1 Измерительно-управляющий прибор DULCOMETER® diaLog DACb

Нейтрализация сточных вод промышленной установки (непрерывный поток)

Постановка задачи и условия использования

В промышленной установке непрерывно образуются сточные воды (поточный режим) с повышенной кислотной и щелочной характеристикой. Вода протекает через коллекторный трубопровод. Расход измеряется с помощью магнитно-индуктивного датчика расхода, так как расход измеряется в широком диапазоне. В трубопроводе установлен датчик pH с выдвижной арматурой pH, в зависимости от показаний которого выполняется регулирование значения pH. На следующем участке трубопровода значение pH еще раз проверяется в рамках заключительного контроля.

Сигнал расхода магнитно-индуктивного датчика оценивается регулятором DACb как мультипликативный параметр возмущения, т. е. при сигнале расхода в качестве параметра возмущения регулирующая величина регулятора (управление насосами-дозаторами) оценивается в зависимости от расхода. При одинаковом отклонении регулируемой величины (отклонение фактической величины от заданной) при малом расходе требуется меньше кислоты или щелочи, чем при большем расходе. Благодаря этой информации регулятору проще поддерживать заданное значение. Один лишь ПИД-регулятор, без информации о расходе, не может решить эту задачу или может решить ее с большим трудом. Дополнительно в регуляторе определяется нейтральная зона. Если значение pH находится в нейтральной зоне, регулирование не выполняется.

В сточных водах могут содержаться твердые вещества.

Регистратор данных регулятора DACb автоматически записывает значения pH и температуру в обеих точках замера pH. В регистраторе данных также записываются нарушения предельных значений.

Компоненты станции измерения и регулирования в сборном резервуаре

Количество		см. стр.	№ для заказа
1	2-канальный регулятор для 2 pH и температуры diaLog DACb с регистратором данных	→ 2-3	DACBW006VV0000011010DE
1	Датчик DULCOTEST® pH PHER 112 SE	→ 1-16	1001586
1	Комплект кабелей коаксиальных 5 м SN6, присоединение экрана	→ 1-119	1024107
1	Выдвижная арматура WA-PH 1	→ 1-134	1020631

Компоненты станции измерения и регулирования в стоке

Количество		см. стр.	№ для заказа
1	Датчик DULCOTEST® pH PHER 112 SE	→ 1-16	1001586
1	Комплект кабелей коаксиальных 5 м SN6, присоединение экрана	→ 1-119	1024107
1	Выдвижная арматура WA-PH 1	→ 1-134	1020631

Примечание: в зависимости от качества сточных вод допустимо применение других датчиков (см. Рекомендации по выбору датчиков pH DULCOTEST® → 1-1)

При сильно загрязненных сточных водах, содержащих твердые вещества

Количество	Наименование	см. стр.	№ для заказа
1	Датчик pH PHEX 112 SE	→ 1-17	305096

при прозрачных сточных водах

Количество	Наименование	см. стр.	№ для заказа
1	Датчик pH PHER 112 SE	→ 1-13	150041

Преимущества

- Простота управления, регулятор с текстовым интерфейсом, 22 языка меню
- Использование сигнала расхода в качестве параметра возмущения
- Запись всех результатов измерений и положения открытия запорной арматуры
- Контроль предельного значения pH сточных вод
- Регулирование значения pH и заключительный контроль в одном регуляторе
- Все продукты совместимы друг с другом

2.1 Измерительно-управляющий прибор DULCOMETER® diaLog DACb

2.1.8 Практические примеры в области пищевой промышленности

Дезинфекция трубок для розлива при производстве напитков

Постановка задачи и условия использования

Путем непрерывной дезинфекции трубки для розлива с помощью дезинфицирующего раствора можно надежно обеззараживать эту чувствительную зону установки для розлива. За счет непрерывного распыления дезинфицирующего раствора выполняются строгие гигиенические требования.

Дезинфицирующий раствор состоит из воды с добавлением диоксида хлора. Концентрация диоксида хлора регистрируется измерительными устройствами и доводится с помощью регулятора DACb до нужного значения. Время от времени требуется повышение концентрации диоксида хлора.

В DACb с помощью переключающего входа можно активировать альтернативную запись данных. Благодаря этому можно регулярно выполнять необходимое переключение без постоянной коррекции номинального значения в меню регулятора.

Результаты измерения должны быть сохранены.

Компоненты станции измерения и регулировки

Количество		см. стр.	№ для заказа
1	2-канальный регулятор для диоксида хлора diaLog DACb с регистратором данных	→ 2-3	DACBW006VA0000011010DE
1	Датчик диоксида хлора CDR 1-mA-2 ppm	→ 1-76	1033393
5 m	Управляющий кабель LiYY 2 x 0,25 мм ² Ø 4 мм (например, датчик)	→ 1-121	725122
1	Датчик расхода DGMa с предельным контактом измеряемой воды	→ 1-126	DGMa301T000
5 m	Управляющий кабель LiYY 2 x 0,25 мм ² Ø 4 мм (например, датчик)	→ 1-121	725122

Преимущества

- Простота управления, регулятор с текстовым интерфейсом, 24 языка меню
- Запись всех результатов измерений
- Переключение регулируемых параметров через внешний беспотенциальный контакт
- Все продукты совместимы друг с другом

Дезинфекция воды для полива технических растений

Постановка задачи и условия использования

Вода для полива, например саженцев салата, поступает из колодца. В воде могут содержаться микроорганизмы, которые могут повредить саженцам. Чтобы предотвратить это, вода для полива дезинфицируется диоксидом хлора. Потребность в воде для полива колеблется. Поэтому необходимо отслеживать объемный поток воды для полива. Объемный поток воды для полива используется как аддитивный параметр возмущения, позволяющий регулировать добавление диоксида хлора в зависимости от расхода воды для полива.

Все результаты измерения должны быть сохранены. В воде для полива могут содержаться взвешенные вещества.

Компоненты станции измерения и регулировки

Количество		см. стр.	№ для заказа
1	2-канальный регулятор для диоксида хлора с обработкой аддитивных параметров возмущения diaLog DACb с регистратором данных	→ 2-3	DACBW006VA0000011010DE
1	Датчик диоксида хлора CDR 1-mA-2 ppm	→ 1-76	1033393
5 m	Управляющий кабель LiYY 2 x 0,25 мм ² Ø 4 мм (например, датчик)	→ 1-121	725122
1	Датчик расхода DGMa с предельным контактом измеряемой воды	→ 1-126	DGMa301T000
5 m	Управляющий кабель LiYY 2 x 0,25 мм ² Ø 4 мм (например, датчик)	→ 1-121	725122

Преимущества

- Простота управления, регулятор с текстовым интерфейсом, 24 языка меню
- Использование сигнала расхода воды для полива в качестве параметра возмущения
- Запись всех результатов измерений
- Переключение регулируемых параметров через внешний беспотенциальный контакт
- Все продукты совместимы друг с другом





2.1 Измерительно-управляющий прибор DULCOMETER® diaLog DACb

2.1.9

Практические примеры использования для снижения запаха (очистные сооружения)

Установки промывки отходящего воздуха, очистные станции или производство ароматизаторов

Постановка задачи и условия использования

Ароматические вещества, содержащиеся в отводимом воздухе очистных сооружений, необходимо удалить с помощью установки промывки отходящего воздуха и окислить с помощью перекиси водорода. При этом концентрация перекиси водорода должна поддерживаться на уровне 100 мг/л. В связи с тем, что отводимый воздух к тому же отличается кислотностью, значение pH должно быть доведено до 7,2. Результаты измерения должны быть записаны. Температура воды для мойки может сильно колебаться в диапазоне 5 – 35 °С. Управление насосами-дозаторами Beta® 4b необходимо осуществлять по частоте импульсов.

Компоненты станции измерения и регулировки

Колич ество		см. стр.	№ для заказа
1	2-канальный регулятор для pH и хлора diaLog DACb с регистратором данных	→ 2-3	DACBW006VA0000011010DE
1	Датчик pH PHES 112 SE	→ 1-11	150702
1	Коаксиальный кабель для подключения датчика 2 м, SN 6 предварительно смонтированный	→ 1-119	1005672
1	Датчик H ₂ O ₂ PEROX-H2.10 P	→ 1-87	792976
1	Преобразователь PEROX V2, изменяемые пределы измерения до 20/200/2000 мг/л	→ 1-87	1034100
5 m	Управляющий кабель LiYY 2 x 0,25 мм ² Ø 4 мм (например, датчик)	→ 1-121	725122
1	Датчик температуры Pt 100 SE	→ 1-46	305063
1	Комплект управляющих кабелей 5 м SN6, открытый конец (Pt 100, Pt 1000)	→ 1-120	1003208
1	Опорный электрод REFP-SE	→ 1-46	1018458
1	DLG III A со шланговым патрубком из ПВХ	→ 1-125	914955
1	Паста для полировки (тюбик 90 г)	→ 1-46	559810
1	Магнитная мешалка 100 – 240 В		790915
1	Магнитный перемешивающий элемент 15x6 ПТФЭ	-	790917
1	Фотометр DT3B	→ 2-94	1039317

Преимущества

- Простота управления, регулятор с текстовым интерфейсом, 24 языка меню
- Запись всех результатов измерений
- Одновременное измерение и регулирование значения pH и концентрации перекиси водорода
- Все продукты совместимы друг с другом

2.2 Устройство измерения и регулирования DULCOMETER® D1Cb/D1Cc

2.2.1

Устройство измерения и регулирования DULCOMETER® D1Cb/D1Cc

Неутомимый работник в области анализа воды



Измерительно-управляющий прибор DULCOMETER® D1Cb/D1Cc можно использовать в сфере подготовки питьевой воды, обработки сточных вод и многих других областях, где необходима регулировка параметров. Надежный, удобный и наглядный прибор с большим подсвеченным графическим дисплеем, текстовым меню управления и устройством контроля датчика pH.

Технические данные

Регулятор D1Cb/D1Cc – 1-канальный П-/ПИД-регулятор для таких измеряемых величин, как pH, редокс, хлор, диоксид хлора, хлорит, озон, бром, надуксусная кислота, перекись водорода, фтор, растворенный кислород и проводимость в мА. Датчики для pH и редокс могут подключаться напрямую с помощью коаксиального кабеля или через вход датчика 4-20 мА. Регулятор может настраивать измеряемые величины с 2-х сторон, контролировать предельные значения и передавать значения измерений через выход мА, например на ПЛК. По выбору выход мА можно также настроить как выход регулирующей величины. Для управления двумя насосами-дозаторами (движения вверх и вниз) регулятор оборудован двумя выходами частоты импульсов. Два реле мощности можно по выбору использовать в качестве реле предельного значения или для управления моторными насосами-дозаторами или магнитными клапанами. Сигнальное реле выдает сигнал о сбое. Цифровой вход для дистанционного отключения регулятора или для обработки предельного контакта измеряемой воды. Влияние температуры на измерения возможно путем измерения температуры или ручного ввода предустановленного значения. Управление с помощью меню, поддерживающего 20 языка.

Ваши преимущества

- Гибкость благодаря свободному выбору измеряемой величины
- Надежность благодаря контролю датчика pH на предмет повреждения стекла и обрыва провода
- Гибкие возможности расширения за счет дополнительного включения функций с помощью кода активации
- Различные варианты монтажа: на стене или в распределительном шкафу

Технические детали

- Изменяемые величины: pH, редокс, хлор, диоксид хлора, хлорит, бром, проводимость, надуксусная кислота, перекись водорода, озон, растворенный кислород и фтор
- Монтаж, вид защиты: D1Cb для настенного монтажа IP 65, D1Cc для монтажа в распределительном щите IP 54, 1/4 DIN
- Измерение: 1 измерительный канал, температурная компенсация для pH
- Регулирование: ПИД-регулятор, 2-сторонний регулятор (например, для pH – кислота и щелочь)
- Управляющие входы: 1 цифровой вход

Область применения

- Измерение и регулирование температуры воды в промышленных и технологических установках водоочистки.
- Нейтрализация сточных вод.
- Измерение значения pH и параметров дезинфекции при подготовке питьевой воды, а также при производстве напитков и пищевых продуктов.
- Измерение и регулирование гигиенических параметров в плавательных бассейнах.

Пределы измерения

Способ подключения мВ:

pH 0,00 ... 14,00

Редокс - 1000 ... +1000 мВ

Способ подключения мА:

Хлор: 0,00...0,500/2,00/5,00/10,0/20,0/50,0/100,0 ppm

Диоксид хлора: 0,00...0,500/2,00/10,0/20,0 ppm

Хлорит: 0,02...0,50/0,1...2 ppm

Бром: 0,02...2,0/0,1...10,0 ppm

Озон: 0,00...2,00 ppm

Перекись водорода, только с датчиком PER1: 2,0...200,0/20...2 000 ppm

Надуксусная кислота: 1...20/10...200/100...2 000 мг/л

Растворенный кислород: 0,1...10/0,1...20 ppm

pH: 0,00...14,00

Редокс: 0...+1 000 мВ

Проводимость: 0...20/200/1000 мСм/см через мА-преобразователь

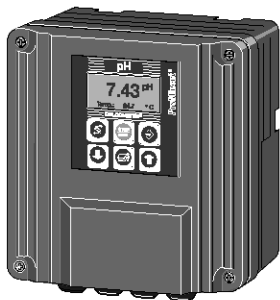
Температура: 0...100 °C через мА-преобразователь

Разрешение

pH: 0,01 pH

Редокс: 1 мВ

Амперометрия (хлор и т. п.): 0,001/0,01 ppm, 0,01 объем %



pk_5_002
D1Cb (вверху), D1Cc (внизу)

2.2 Устройство измерения и регулирования DULCOMETER® D1Cb/D1Cc

Точность	0,5 % от конца диапазона изм.
Измерительные входы	pH/редокс (входное сопротивление > 0,5 x 10 ¹² Ом)
Величина поправки	Температура с помощью Pt 100/Pt 1000
Корректируемый диапазон температуры	0 ... 100 °C
Алгоритм регулирования	П-/ПИД-регулирование
Регулирование	Система (автоматического) регулирования с двумя сигнальными выходами
Выход сигнального тока	1 x 0/4 – 20 мА с гальванической развязкой Макс. допустимая нагрузка выходного элемента 450 Ом Регулируемые диапазон и назначение (измеряемый и управляющий параметры, регулирующая величина)
Установочный выход	2 выхода частоты импульсов для управления насосом-дозатором 2 реле (предельная величина или длительность импульсов)
Сигнальное реле	250 В, ~3 А, 700 ВА Тип контакта: переключающий контакт
Подключение к электросети	90-253 В, 50/60 Гц, 15 ВА
Температура окружающей среды	-5 ... 50 °C
Степень защиты	Настенный монтаж: IP 65 Монтаж в распределительном щите: IP 54
Размеры	Настенный монтаж: 198 x 200 x 76 мм (Ш x В x Г) (D1Cb) Монтаж в распределительном щите: 96 x 96 x 145 мм (Ш x В x Г) (D1Cc)
Вес	0,8 кг

- Гибкие возможности расширения за счет дополнительного включения функций с помощью кода активации (см. идентификационный код обновления D1Ub/D1Uc)
- Оснащение для основных базовых требований в сфере водоочистки
- Графический дисплей с подсветкой
- Интерфейс с текстовым меню, в регуляторе предусмотрено 20 языков
- Автоматическое распознавание буферного раствора при калибровке pH

Система заказа по идентификационному коду D1Ub, последующее функциональное расширение для D1Cb см. стр. → 2-23

Полный набор для оснащения точки замера включает:

- Преобразователь измеряемой величины/регулятор D1Cb/D1Cc (см. идентификационный код)
- Арматура: DGMa..., DLG III ..., погружая арматура
- Датчик pH (в зависимости от идентификационного кода)
- Датчик редокс (в зависимости от идентификационного кода)
- Датчик хлора, диоксида хлора, хлорита, брома, растворенного кислорода
- Преобразователь pH или редокс (в зависимости от идентификационного кода)
- Кабели датчиков

Принадлежности для системы измерения и регулирования DULCOMETER® D1Cb/D1Cc

	№ для заказа
Комбинация кабелей коаксиальных Ø 5 мм 0,8 м - SN6 - предварительно смонтированный *	1024105
Комбинация кабелей коаксиальных Ø 5 мм 2 м - SN6 - предварительно смонтированный *	1024106
Комбинация кабелей коаксиальных Ø 5 мм 5 м - SN6 - предварительно смонтированный *	1024107
Коаксиальный разъем SN6, дооснащение, D1Cb, DACa	1036885
Резистивно-ёмкостный блок схемной защиты, комплект для дооборудования D1Cb	1034238
Комплект запасных частей D1Cc (рама, фиксаторы)	790130

* для подключения измеряемой величины=5



2.2 Устройство измерения и регулирования DULCOMETER® D1Cb/D1Cc

2.2.2 Система заказа по идентификационному коду DULCOMETER® D1Cb, настенный монтаж

D1Cb	Способ монтажа	W	Настенный монтаж (IP 65)
	Исполнение	00	С логотипом ProMinent
	Рабочее напряжение	6	90...253 В, 48/63 Гц (блок питания с широким диапазоном напряжения)
	Допуски к эксплуатации	01	Допуск ЕС
	Расширение аппаратного обеспечения I	0	Нет
	Расширение аппаратного обеспечения II	0	Нет
		1	Резистивно-ёмкостный блок схемной защиты для силовых реле
	Возможность подключения внешних устройств	0	Нет
	Предварительные настройки программного обеспечения	U	Базовая настройка программного обеспечения (все следующие параметры выбора автоматически устанавливаются в соответствии с базовой настройкой)
		V	Предварительная настройка программного обеспечения (все следующие параметры выбора нужно определять)
	Предварительная настройка измеряемой величины	0	Универсальный вариант (выбор при вводе в эксплуатацию)
		A	Надкислотная кислота
		B	Бром
		C	Хлор
		D	Диоксид хлора
		F	Фторид
		H	Перекись водорода (PER1)
		I	Хлорит
		P	pH
		R	Редокс
		S	0/4...20 мА общий токовый нормированный сигнал
		T	Температура через mA-преобразователь
		X	Растворенный кислород
		Z	Озон
		L	Проводимость через mA-преобразователь
	Подключение измеряемой величины (предварительная настройка)	1	Клемму mA можно переключить на мВ, возможен выбор всех измеряемых величин
		2	Штекер SN6 для P или R или токовый нормированный сигнал 0/4 – 20 мА, возможен выбор всех измеряемых величин
		5	Клемму мВ можно переключить на mA, возможен выбор всех измеряемых величин
	Величина поправки	0	Нет
		2	Температура Pt 100/1000 через клемму (для pH и проводимости)
		4	Ввод температуры вручную (для pH и проводимости)
	Управляющий вход	0	без
		1	Регулирование паузы
	Выход сигнала	0	без
		1	1 выход аналогового сигнала 0/4...20 мА
	Настройка мощности	G	Сигнал тревоги и 2 реле предельного значения или 2 реле времени
		M	Сигнал тревоги и 2 реле электромагнитного клапана или 2 реле времени
	Настройка насоса	0	без
		2	2 насоса с настройкой по частоте импульсов
	Алгоритм регулирования	0	без
		1	Пропорциональное регулирование
		2	ПИД-регулирование
	Язык	00	без предварительной настройки
		DE	Немецкий
		EN	Английский
		ES	Испанский
		SV	шведский
		PT	португальский
		CN	китайский
		FR	Французский
		CZ	чешский
		JP	японский
		KR	корейский
		NO	норвежский
		NL	нидерландский
		PL	польский
		RU	русский
		TH	тайский
		HU	венгерский
		IT	итальянский
		DK	датский
		FI	финский
		GR	греческий



2.2 Устройство измерения и регулирования DULCOMETER® D1Cb/D1Cc

2.2.3 Система заказа по идентификационному коду DULCOMETER® D1Cc, монтаж в распределительном щите

D1Cc	Способ монтажа	D	Монтаж в распределительном щите (IP 54)
	Исполнение	00	С логотипом ProMinent
	Рабочее напряжение	6	90...253 В, 48/63 Гц (блок питания с широким диапазоном напряжения)
	Допуски к эксплуатации	01	Допуск ЕС
	Расширение аппаратного обеспечения I	0	Нет
	Расширение аппаратного обеспечения II	0	Нет
	Возможность подключения внешних устройств	0	Нет
	Предварительные настройки программного обеспечения	U	Базовая настройка программного обеспечения (все следующие параметры выбора автоматически устанавливаются в соответствии с базовой настройкой)
		V	Предварительная настройка программного обеспечения (все следующие параметры выбора нужно определять)
	Предварительная настройка измеряемой величины	0	Универсальный вариант (выбор при вводе в эксплуатацию)
		A	Надкислотная кислота
		B	Бром
		C	Хлор
		D	Диоксид хлора
		F	Фторид
		H	Перекись водорода (PER1)
		I	Хлорит
		P	pH
		R	Редокс
		S	0/4...20 мА общий токовый нормированный сигнал
		T	Температура через mA-преобразователь
		X	Растворенный кислород
		Z	Озон
		L	Проводимость через mA-преобразователь
	Подключение измеряемой величины (предварительная настройка)	1	Клемму mA можно переключить на mV, возможен выбор всех измеряемых величин
		5	Клемму mV можно переключить на mA, возможен выбор всех измеряемых величин
	Величина поправки	0	Нет
		2	Температура Pt 100/1000 через клемму (для pH и проводимости)
		4	Ввод температуры вручную (для pH и проводимости)
	Управляющий вход	0	без
		1	Регулирование паузы
	Выход сигнала	0	без
		1	1 выход аналогового сигнала 0/4...20 mA
	Настройка мощности	G	Сигнал тревоги и 2 реле предельного значения или 2 реле времени
		M	Сигнал тревоги и 2 реле электромагнитного клапана или 2 реле времени
	Настройка насоса	0	без
		2	2 насоса с настройкой по частоте импульсов
	Алгоритм регулирования	0	без
		1	Пропорциональное регулирование
		2	ПИД-регулирование
	Язык	00	без предварительной настройки
		DE	Немецкий
		EN	Английский
		ES	Испанский
		SV	шведский
		PT	португальский
		CN	китайский
		FR	Французский
		CZ	чешский
		JP	японский
		KR	корейский
		NO	норвежский
		NL	нидерландский
		PL	польский
		RU	русский
		TH	тайский
		HU	венгерский
		IT	итальянский
		DK	датский
		FI	финский
		GR	греческий

Если при предварительной настройке программного обеспечения выбрать **U** = базовой настройке программного обеспечения, то при вводе в эксплуатацию можно выбирать между измеряемой величиной pH и редокс. Язык меню запрашивается автоматически.

Подключение измеряемого параметра – это вход 5 = mV для значения pH/редокс через экранированную клемму.

Для всех остальных вариантов выбора выбраны базовые настройки (первая возможность).

Регулятор в базовых настройках программы также можно заказать через номер заказа.



2.2 Устройство измерения и регулирования DULCOMETER® D1Cb/D1Cc

№ для
заказа

Регулятор с базовой настройкой D1CbW00601000U01000G0000	1036423
---	---------

Последующая активация функций возможна в любой момент с помощью кода активации.

Код активации действителен и может быть использован только для регулятора с указанным заводским номером. Код активации можно узнать по телефону или получить по факсу или электронной почте. Он легко вводится без вспомогательных средств на клавиатуре регулятора. В этом случае новая функция сразу же становится доступной, необходимо только выполнить ее активацию и параметрирование.

Для определения кода активации необходимы следующие данные:

- Заводской номер соответствующего регулятора (см. заводскую табличку или меню управления, пункт «Общие настройки и информация»)
- Текущий идентификационный код соответствующего регулятора (см. меню управления, пункт «Общие настройки и информация»)
- Нужный идентификационный код



2.2 Устройство измерения и регулирования DULCOMETER® D1Cb/D1Cc

2.2.4 Система заказа по идентификационному коду D1Ub, последующее функциональное расширение для D1Cb

D1Ub	Предварительные настройки программного обеспечения	
	Предварительно настроенное программное обеспечение	
	Предварительная настройка - измеряемая величина	
0	Универсальный вариант (выбор измеряемой величины при вводе в эксплуатацию)	
	Подключение измеряемой величины	
1	Токовый нормированный сигнал 0/4 – 20 мА, все измеряемые величины и вход мВ для рН/редокс (стандарт)	
	Величина поправки	
0	Нет	
2	Температура Pt100/Pt1000 через клемму (для рН и проводимости)	
4	Ввод температуры вручную (для рН и проводимости)	
	Управляющий вход	
0	без	
1	Регулирование паузы	
	Выход сигнала	
0	без	
1	1 выход аналогового сигнала 0/4 – 20 мА	
	Настройка мощности	
G	Сигнал тревоги и 2 реле предельного значения или 2 реле времени	
M	Сигнал тревоги и 2 реле электромагнитного клапана или 2 реле времени	
	Настройка насоса	
0	без	
2	2 насоса с настройкой по частоте импульсов	
	Алгоритм регулирования	
0	Нет	
1	Пропорциональное регулирование	
2	ПИД-регулирование	
	Язык	
00	без предварительной настройки	

2.2.5 Система заказа по идентификационному коду D1Uc, последующее функциональное расширение для D1Cc

D1Uc	Предварительные настройки программного обеспечения	
	Предварительно настроенное программное обеспечение	
	Предварительная настройка - измеряемая величина	
0	Универсальный вариант (выбор измеряемой величины при вводе в эксплуатацию)	
	Подключение измеряемой величины	
1	Токовый нормированный сигнал 0/4 – 20 мА, все измеряемые величины и вход мВ для рН/редокс (стандарт)	
	Величина поправки	
0	Нет	
2	Температура Pt100/Pt1000 через клемму (для рН и проводимости)	
4	Ввод температуры вручную (для рН и проводимости)	
	Управляющий вход	
0	без	
1	Регулирование паузы	
	Выход сигнала	
0	без	
1	1 выход аналогового сигнала 0/4 – 20 мА	
	Настройка мощности	
G	Сигнал тревоги и 2 реле предельного значения или 2 реле времени	
M	Сигнал тревоги и 2 реле электромагнитного клапана или 2 реле времени	
	Настройка насоса	
0	без	
2	2 насоса с настройкой по частоте импульсов	
	Алгоритм регулирования	
0	Нет	
1	Пропорциональное регулирование	
2	ПИД-регулирование	
	Язык	
00	без предварительной настройки	



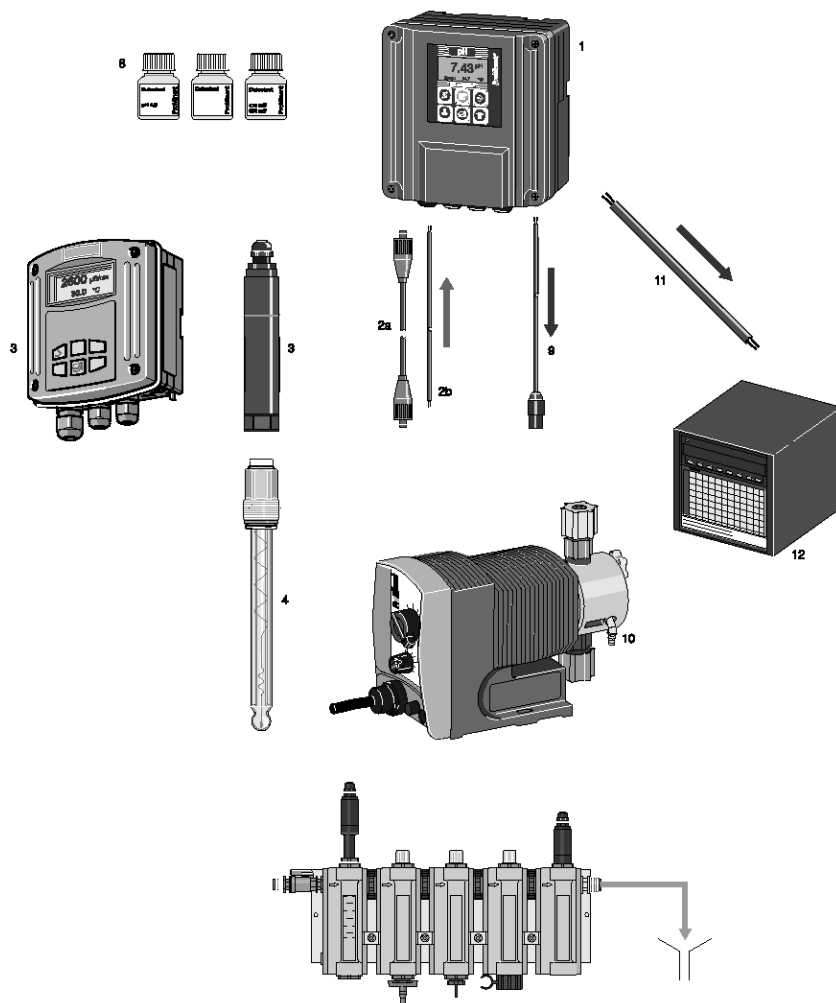
2.2 Устройство измерения и регулирования DULCOMETER® D1Cb/D1Cc

2.2.6 Примеры использования и заказа D1Cb и D1Cc

Практические примеры содержат типичную комбинацию компонентов для точек измерения в плавательных бассейнах, системах обработки питьевой и сточной воды и в пищевой промышленности.

Компоненты комплексной системы измерения и регулирования

- 1 Измерительно-управляющий прибор, например DACa
- 2a Проводка к измерительному прибору, например коаксиальный кабель для датчиков pH, редокс, Pt 100/Pt 1000
- 2b Проводка к измерительному прибору 2-жильная для амперметрических датчиков с сигналом mA и преобразователем
- 3 Преобразователь 4 ... 20 mA (в двухпроводной системе), DMTa или pH V1
- 4 Датчик, например одностержневой датчик pH
- 5 Встраиваемая арматура, например датчик расхода типа DGMA
- 6 Запорный кран линии измеряемой воды
- 7 Кран забора пробы
- 8 Буферные растворы (pH/редокс)
- 9 Кабель цепи управления (управление насосом-дозатором)
- 10 Регулирующий элемент, например насос-дозатор типа Beta®



AP_MSR_0006_SW3

Примеры для:

- 1 Обработка воды в плавательных бассейнах и декоративных фонтанах
- 2 Контроль питьевой воды
- 3 Обработка и контроль сточных вод (pH-нейтрализация)
- 4 Применение в пищевой промышленности



2.2 Устройство измерения и регулирования DULCOMETER® D1Cb/D1Cc

2.2.7 Практические примеры обработки воды для плавательных бассейнов

Частный плавательный бассейн с измерением и дозированием кислоты и хлора в зависимости от значения редокс

Постановка задачи и условия использования

Необходима обработка воды в частном открытом плавательном бассейне, использующемся непродолжительное время в течение года. В качестве средства для коррекции pH используется серная кислота, в качестве средства дезинфекции – белильный раствор, содержащий активный хлор. Средство дезинфекции необходимо регулировать с помощью значения редокс (необходимо регулярно проводить сравнительную калибровку с измерением DPD 1, а также калибровку датчика pH).

Необходимо управление шланговыми насосами типа DF2a. Необходим контроль расхода измеряемой воды, в случае ее отсутствия регулятор должен быть остановлен.

Компоненты станции измерения и регулировки

Количество		см. стр.	№ для заказа
1	1-канальный регулятор D1Cb, pH	→ 2-18	D1CBW00601010VP5010M21RU
1	Датчик pH PHES 112 SE	→ 1-11	150702
1	Комплект кабелей коаксиальных, 2 м SN6, Ø 5 мм, предварительно смонтированный	→ 2-70	1024106
1	1-канальный регулятор D1Cb, редокс	→ 2-18	D1CBW00601010VR5010M21RU
1	Датчик редокс RHES-Pt-SE	→ 1-33	150703
1	Коаксиальный кабель для подключения датчика 2 м, SN 6 предварительно смонтированный	→ 1-119	1005672
1	Датчик расхода DGMa со шкалой измеряемой воды и выключателем предельного значения	→ 1-126	DGMa 320T000
2 м	Управляющий кабель LiYY 2 x 0,25 мм ² Ø 4 мм (например, датчик)	→ 1-121	725122

Преимущества

- Простота управления, регулятор с текстовым интерфейсом, 20 языков меню
- Автоматическое обеспечение корректного значения pH и корректной концентрации дезинфицирующего вещества
- Все продукты совместимы друг с другом

Частный плавательный бассейн с измерением и дозированием кислоты и брома

Постановка задачи и условия использования

Необходима обработка воды в частном открытом плавательном бассейне, использующемся непродолжительное время в течение года. В качестве средства для коррекции pH используется серная кислота, в качестве средства дезинфекции – бром (BCDMH), который растворяется и дозируется в броминаторе. Средство дезинфекции необходимо регулировать путем измерения брома (необходимо регулярно проводить сравнительную калибровку с измерением DPD 1, а также калибровку датчика pH). Результаты измерения должны быть записаны. Необходимо управление шланговым насосом типа DF2a для коррекции pH и электромагнитным клапаном броминатора. Необходим контроль расхода измеряемой воды, в случае ее отсутствия регулятор должен быть остановлен.

Компоненты станции измерения и регулировки

Количество		см. стр.	№ для заказа
1	1-канальный регулятор D1Cb, pH	→ 2-18	D1CBW00601010VP5010M21RU
1	Датчик pH PHES 112 SE	→ 1-11	150702
1	Коаксиальный кабель для подключения датчика 2 м, SN 6 предварительно смонтированный	→ 1-119	1005672
1	1-канальный регулятор D1Cb, бром	→ 2-18	D1CBW00601010VB1010M21RU
1	Датчик брома BCR 1-mA-10 ppm	→ 1-70	1041698
2 м	Управляющий кабель LiYY 2 x 0,25 мм ² Ø 4 мм 2 пог. м (например, датчик объемного расхода)	→ 1-121	725122
1	Датчик расхода DGMa со шкалой измеряемой воды и выключателем предельного значения	→ 1-126	DGMa311T000
2 м	Управляющий кабель LiYY 2 x 0,25 мм ² Ø 4 мм (например, датчик)	→ 1-121	725122

Преимущества

- Простота управления, регулятор с текстовым интерфейсом, 20 языков меню, запись результатов измерений
- Автоматическое обеспечение корректного значения pH и корректной концентрации дезинфицирующего вещества
- Все продукты совместимы друг с другом

2.2 Устройство измерения и регулирования DULCOMETER® D1Cb/D1Cc

Частный плавательный бассейн с измерением свободного хлора и значения pH

Постановка задачи и условия использования

Необходима обработка воды в часто используемом частном закрытом плавательном бассейне. В качестве средства для коррекции pH используется серная кислота, в качестве средства дезинфекции – белильный раствор, содержащий активный хлор. Средство дезинфекции необходимо регулировать на основании концентрации хлора (необходимо регулярно проводить сравнительную калибровку с измерением DPD 1, а также калибровку датчика pH). Необходимо управление насосами-дозаторами Beta® 4b.

Компоненты станции измерения и регулирования

Количество		см. стр.	№ для заказа
1	1-канальный регулятор D1Cb, pH	→ 2-18	D1CBW00601010VP5010M21RU
1	Датчик pH PHES 112 SE	→ 1-11	150702
1	Коаксиальный кабель для подключения датчика 2 м, SN 6 предварительно смонтированный	→ 1-119	1005672
1	1-канальный регулятор D1Cb, хлор	→ 2-18	D1CBW00601010VC5010M21RU
1	Датчик хлора CLE 3-mA 2 ppm	→ 1-51	792920
2 м	Управляющий кабель LiYY 2 x 0,25 мм ² Ø 4 мм 2 пог. м (например, датчик объемного расхода)	→ 1-121	725122
1	Датчик расхода DGMa со шкалой измеряемой воды и выключателем предельного значения	→ 1-126	DGMa311T000
2 м	Управляющий кабель LiYY 2 x 0,25 мм ² Ø 4 мм (например, датчик)	→ 1-121	725122

Преимущества

- Простота управления, регулятор с текстовым интерфейсом
- Автоматическое обеспечение корректного значения pH и прямое измерение и регулирование концентрации хлора
- Все продукты совместимы друг с другом

Окисление артезианской воды с помощью перекиси водорода

Постановка задачи и условия использования

Воду в декоративном фонтане необходимо дезинфицировать/окислить с помощью перекиси водорода. Добавленное количество перекиси водорода должно быть измерено. Дозирование выполняется в зависимости от результатов измерения.

Если заданное значение при регулирующей величине 60% не достигается через 1 час, то дозирование переходит в режим базовой нагрузки, и выдается аварийное сообщение (необходимо регулярно выполнять калибровку датчика перекиси водорода с проведением сравнительных измерений).

Компоненты станции измерения и регулирования

Количество		см. стр.	№ для заказа
1	1-канальный регулятор D1Cb, бром	→ 2-18	D1CBW00601010VH1010M21RU
1	Датчик перекиси водорода PER 1-mA-50 ppm	→ 1-86	1030511
2 м	Управляющий кабель LiYY 2 x 0,25 мм ² Ø 4 мм (например, датчик)	→ 1-121	725122
1	Датчик расхода DGMa со шкалой измеряемой воды и выключателем предельного значения	→ 1-126	DGMa311T000
2 м	Управляющий кабель LiYY 2 x 0,25 мм ² Ø 4 мм (например, датчик)	→ 1-121	725122

Преимущества

- Простота управления, регулятор с текстовым интерфейсом
- Устройство контроля дозирования оповещает через сигнальное реле о том, что заданное значение не достигается через 1 час, и переводит регулирование в настроенный режим базовой нагрузки
- Все продукты совместимы друг с другом



2.2 Устройство измерения и регулирования DULCOMETER® D1Cb/D1Cc

2.2.8

Практические примеры контроля питьевой воды

Водопроводная станция с контрольным измерением хлора

Постановка задачи и условия использования

На выходе водопроводной станции необходимо контролировать концентрацию хлора. Дозирование выполняется в зависимости от объема протекающей жидкости. Магнитно-индуктивный датчик расхода с выходящим сигналом 4 – 20 мА напрямую подает управляющие сигналы на насос-дозатор.

Если заданное значение не будет достигнуто как минимум в течение 5 минут, должно сработать реле предельного значения и передать через датчик сигнала информацию о том, что необходимо увеличить длину хода насоса-дозатора. И наоборот, необходимо проверять, не слишком ли большое количество хлора дозировано (необходимо регулярно выполнять калибровку датчика хлора путем сравнительного измерения DPD 1).

Компоненты станции измерения и регулировки

Количество		см. стр.	№ для заказа
1	1-канальный регулятор D1Cb, хлор	→ 2-18	D1CBW00601010VD1010G21RU
1	Датчик хлора CLE 3-мА-0,5 ppm	→ 1-51	792927
2 м	Управляющий кабель LiYY 2 x 0,25 мм ² Ø 4 мм (например, датчик)	→ 1-121	725122
1	Датчик расхода DGMa с предельным контактом измеряемой воды	→ 1-126	DGMa301T000
2 м	Управляющий кабель LiYY 2 x 0,25 мм ² Ø 4 мм (например, датчик)	→ 1-121	725122

Преимущества

- Простота управления, регулятор с текстовым интерфейсом
- Сигнализация через реле предельного значения о том, что заданное значение не было достигнуто через 5 минут
- Все продукты совместимы друг с другом

Профилактика размножения легионелл в общественных зданиях

Постановка задачи и условия использования

В системе распределения чистой воды общественного здания для профилактики размножения легионелл необходимо контролировать и протоколировать концентрацию диоксида хлора и хлорита. Хлорит – это побочный продукт дезинфекции с помощью диоксида хлора, который возникает при уничтожении микроорганизмов. Концентрация хлорита ограничена предельным значением 0,2 мг/л.

Компоненты станции измерения и регулировки

Количество		см. стр.	№ для заказа
1	1-канальный регулятор D1Cb, диоксид хлора	→ 2-18	D1CBW00601010VD1010M21RU
1	Датчик диоксида хлора CDE 2-мА-0,5 ppm	→ 1-74	792930
1 м	Управляющий кабель LiYY 2 x 0,25 мм ² Ø 4 мм 2 пог. м (например, датчик объемного расхода)	→ 1-121	725122
1	1-канальный регулятор D1Cb, хлорит	→ 2-18	D1CBW00601010VI1010M21RU
1	Датчик хлорита CLT 1-мА-0,5 ppm	→ 1-78	1021596
1 м	Управляющий кабель LiYY 2 x 0,25 мм ² Ø 4 мм 2 пог. м (например, датчик объемного расхода)	→ 1-121	725122
1	Датчик расхода DGMa с предельным контактом измеряемой воды	→ 1-126	DGMa302T000
2 м	Управляющий кабель LiYY 2 x 0,25 мм ² Ø 4 мм (например, датчик)	→ 1-121	725122

Преимущества

- Простота управления, регулятор с текстовым интерфейсом
- Реле предельного значения отключает подачу диоксида хлора при превышении предельного значения хлорита или переключает дозирование на базовую нагрузку.
- Все продукты совместимы друг с другом

2.2 Устройство измерения и регулирования DULCOMETER® D1Cb/D1Cc

Окисление артезианской воды с помощью перекиси водорода

Постановка задачи и условия использования

Поступающая из артезианского колодца вода должна быть окислена перекисью водорода. Добавленное количество перекиси водорода должно быть измерено. Дозирование выполняется в зависимости от результатов измерения.

Если заданное значение при регулирующей величине 60% не достигается через 1 час, то дозирование переходит в режим базовой нагрузки, и выдается аварийное сообщение (необходимо регулярно выполнять калибровку датчика перекиси водорода с проведением сравнительных измерений).

Компоненты станции измерения и регулировки

Количество		см. стр.	№ для заказа
1	1-канальный регулятор D1Cb, перекись водорода	→ 2-18	D1CBW00601010VH1010G21RU
1	Датчик перекиси водорода PER 1-mA-50 ppm	→ 1-86	1030511
2 m	Управляющий кабель LiYY 2 x 0,25 мм ² Ø 4 мм (например, датчик)	→ 1-121	725122
1	Датчик расхода DGMa с предельным контактом измеряемой воды	→ 1-126	DGMa301T000
2 m	Управляющий кабель LiYY 2 x 0,25 мм ² Ø 4 мм (например, датчик)	→ 1-121	725122

Преимущества

- Простота управления, регулятор с текстовым интерфейсом
- Устройство контроля дозирования оповещает через сигнальное реле о том, что заданное значение не достигается через 1 час, и переводит регулирование в настроенный режим базовой нагрузки
- Все продукты совместимы друг с другом



2.2 Устройство измерения и регулирования DULCOMETER® D1Cb/D1Cc

2.2.9

Практические примеры контроля сточных вод

Нейтрализация сточных вод промышленной установки

Постановка задачи и условия использования

В промышленной установке циклически образуются сточные воды (пакетный режим) с повышенной кислотной и щелочной характеристикой. Вода накапливается в резервуаре. В резервуаре находится мешалка, погружная арматура для измерения pH с чашей поддержания во влажном состоянии, по результатам которой регулируется значение pH. В выпускном патрубке резервуара, который переключается запорной арматурой с выключателем конечного положения, находится датчик pH с выдвижной арматурой pH, отвечающий за конечный контроль.

В случае нарушения предельного значения запорная арматура автоматически закрывается. Дополнительно в регуляторе определяется нейтральная зона. Если значение pH находится в нейтральной зоне, регулирование не выполняется. В сточных водах могут содержаться твердые вещества.

Компоненты станции измерения и регулирования в сборном резервуаре

Количество		см. стр.	№ для заказа
1	1-канальный регулятор D1Cb, pH	→ 2-18	D1CBW00601010VP5010M21RU
1	Датчик DULCOTEST® pH PHER 112 SE	→ 1-16	1001586
1	Комплект кабелей коаксиальных 5 м SN6, присоединение экрана	→ 1-119	1024107
1	Датчик температуры Pt 100 SE	→ 1-46	305063
1	Комплект управляющих кабелей 5 м SN6, открытый конец (Pt 100, Pt 1000)	→ 1-120	1003208
1	Погружая арматура с 3 точками для установки датчика IPHa 3-PP	→ 1-129	1008602
1	Комплект кабелей Коаксиальный 5 м - SN6 - предварительно смонтированный	→ 1-129	1008633

Компоненты станции измерения и регулирования в стоке

Количество		см. стр.	№ для заказа
1	1-канальный регулятор D1Cb, pH	→ 2-18	D1CBW00601010VP5010M21RU
1	Датчик DULCOTEST® pH PHER 112 SE	→ 1-16	1001586
1	Комплект кабелей коаксиальных 5 м SN6, присоединение экрана	→ 1-119	1024107
1	Выдвижная арматура WA-PH 1	→ 1-134	1020631

Примечание: В зависимости от качества сточных вод допустимо применение других датчиков (см. Рекомендации по выбору датчиков pH DULCOTEST® → 1-1)

При сильно загрязненных сточных водах, содержащих твердые вещества

Количество	Наименование	см. стр.	№ для заказа
1	Датчик pH PHEX 112 SE	→ 1-17	305096

при прозрачных сточных водах

Количество	Наименование	см. стр.	№ для заказа
1	Датчик pH PHER 112 SE	→ 1-13	150041

Преимущества

- Значение pH сточных вод поддерживается в рамках предписанных предельных значений
- Простота управления, регулятор с текстовым интерфейсом, 20 языков меню
- Контроль предельного значения pH сточных вод
- Все продукты совместимы друг с другом



2.2 Устройство измерения и регулирования DULCOMETER® D1Cb/D1Cc

2.2.10 Практические примеры в области пищевой промышленности

Дезинфекция трубок для розлива при производстве напитков

Постановка задачи и условия использования

Путем непрерывной дезинфекции трубки для розлива с помощью дезинфицирующего раствора можно надежно обеззараживать эту чувствительную зону установки для розлива. За счет непрерывного распыления дезинфицирующего раствора выполняются строгие гигиенические требования.

Дезинфицирующий раствор состоит из воды с добавлением диоксида хлора. Концентрация диоксида хлора регистрируется измерительными устройствами и доводится с помощью регулятора D1Cb до нужного значения.

Компоненты станции измерения и регулировки

Количество		см. стр.	№ для заказа
1	1-канальный регулятор D1Cb, хлор	→ 2-18	D1CBW00601010VD1010G21RU
1	Датчик диоксида хлора CDR 1-mA-2 ppm	→ 1-76	1033393
5 m	Управляющий кабель LiYY 2 x 0,25 мм ² Ø 4 мм (например, датчик)	→ 1-121	725122
1	Датчик расхода DGMa с предельным контактом измеряемой воды	→ 1-126	DGMa301T000
5 m	Управляющий кабель LiYY 2 x 0,25 мм ² Ø 4 мм (например, датчик)	→ 1-121	725122

Преимущества

- Гигиенически безупречный розлив
- Простота управления, регулятор с текстовым интерфейсом, 22 языка меню
- Все продукты совместимы друг с другом

Дезинфекция воды для полива технических растений

Постановка задачи и условия использования

Вода для полива, например саженцев салата, поступает из колодца. В воде могут содержаться микроорганизмы, которые могут повредить саженцам. Чтобы предотвратить это, вода для полива дезинфицируется диоксидом хлора. Имеется постоянная потребность в воде для полива.

В воде для полива могут содержаться взвешенные вещества.

Компоненты станции измерения и регулировки

Количество		см. стр.	№ для заказа
1	1-канальный регулятор D1Cb, хлор	→ 2-18	D1CBW00601010VD1010G21RU
1	Датчик диоксида хлора CDR 1-mA-2 ppm	→ 1-76	1033393
5 m	Управляющий кабель LiYY 2 x 0,25 мм ² Ø 4 мм (например, датчик)	→ 1-121	725122
1	Датчик расхода DGMa с предельным контактом измеряемой воды	→ 1-126	DGMa301T000
5 m	Управляющий кабель LiYY 2 x 0,25 мм ² Ø 4 мм (например, датчик)	→ 1-121	725122

Преимущества

- Вода для полива не повреждает саженцы
- Простота управления, регулятор с текстовым интерфейсом, 20 языков меню
- Переключение регулируемых параметров через внешний беспотенциальный контакт
- Все продукты совместимы друг с другом

2.3 Устройство измерения и регулирования DULCOMETER® Compact

2.3.1 Устройство измерения и регулирования DULCOMETER® Compact



Компактная конструкция при полном пакете оснащения – базовое устройство для анализа воды

Измерительно-управляющий прибор для анализа воды DULCOMETER® Compact – правильный выбор для задач с односторонней регулировкой.

DULCOMETER® Compact – компактный одноканальный ПИД-регулятор для измерения таких величин, как pH, редокс, хлор, кондуктивная и индуктивная проводимость. Он может регулировать измеряемые величины с одной стороны, контролировать предельные значения и передавать значения измерений через выход mA, например на ПЛК. По выбору выход mA можно также настроить как выход регулирующей величины. Для управления насосами-дозаторами регулятор имеет один выход частоты импульсов. Реле мощности можно по выбору использовать для сигнала тревоги, предельного значения или для управления моторными насосами-дозаторами или магнитными клапанами. Цифровой вход для дистанционного отключения регулятора или для обработки предельного контакта измеряемой воды. Влияние температуры на измерения возможно путем измерения температуры или ручного ввода предустановленного значения. Управление через меню не привязано к определенному языку.

Ваши преимущества

- Гибкость благодаря выбору измеряемой величины pH и редокс
- Всегда оптимальное разрешение значений измерений благодаря автоматической установке диапазона измерений для проводимости
- В зависимости от требований существуют следующие возможности отображения проводимости: проводимость, TDS (Total Dissolved Solids – общее количество растворенных в воде твердых веществ), соленость и удельное сопротивление
- Надежность благодаря контролю датчика pH на предмет повреждения стекла и обрыва провода
- Различные варианты монтажа: на стене, на мачте или в распределительном шкафу



P_DM_0025_SW1

Технические детали

- Изменяемые величины: pH, редокс, хлор, кондуктивная и индуктивная проводимость
- Монтаж, вид защиты: Комбинированный корпус (монтаж на стене, в распределительном щите, на мачте), IP 67, распределительный щит IP 54
- Измерение: 1 измерительный канал, температурная компенсация для проводимости и pH
- Регулирование: ПИД-регулятор, 1-сторонний регулятор (например, для pH – кислота или щелочь)
- Управляющие входы: 1 цифровой вход

Область применения

- Измерение и регулирование температуры воды в промышленных и технологических установках водоочистки
- Контроль пермеата в установках обратного осмоса
- Измерение и регулирование гигиенических параметров в плавательных бассейнах

Технические данные

Пределы измерения	pH: 0,00 ... 14 Редокс: -1 000 ... +1 000 мВ Хлор: 0,05 ... 5 ppm, ударная дозировка до 10 ppm, макс. 12 ч Кондуктивная проводимость: 0,5 мкСм/см ... 20 мСм/см (автоматический выбор диапазона измерений) Индуктивная проводимость с ICT 1: 200 мкСм/см ... 1000 мСм/см (автоматический выбор диапазона измерений) Индуктивная проводимость с ICT 2: 20 мкСм/см ... 2000 мСм/см (автоматический выбор диапазона измерений)
Разрешение	pH: 0,01 pH Редокс: 1 мВ Хлор: 0,01 ppm Проводимость: 0,1 мкСм/см (зависит от пределов измерения)
Точность	0,5 % от конца диапазона изм.
Диапазон температурной компенсации	0 ... 120 °C, хлор 1 ... до 45 °C
Регулирование	1-стороннее ПИД-регулирование с выбираемым направлением регулирования



2.3 Устройство измерения и регулирования DULCOMETER® Compact

Входы	Вход датчика для соответствующей измеряемой величины Вход датчика температуры: pH: Pt 1000, хлор и проводимость: Pt 100/ Pt 1000 1 цифровой вход как вход дистанционного управления для функций пауза регулирования/ошибка измеряемой воды
Выходы	1 выход частоты импульсов для управления насосами- дозаторами 1 активный 0/4...20 mA выход конфигурируется как измеряемый и управляющий параметр, макс. допустимая нагрузка выходного элемента: 400 Ом 1 реле мощности как переключающий контакт, конфигурируется как выход аварийного сигнала, предельного значения или сигнала широтно-импульсной модуляции для управления насосами-дозаторами с приводом от электродвигателя
Постоянная ячейки, кондуктивная проводимость	0,05 ... 12,0 см ⁻¹
Электропитание	100-240 В, ± 10 %, 50/60 Гц, 5 Вт
Допустимая рабочая температура	-10 ... +60 °С
Степень защиты	IP 67, согласно NEMA4X
Размеры	135 x 125 x 75 мм (В x Ш x Г)
Вес	0,5 кг

2.3.2 Система заказа по идентификационному коду DULCOMETER® Compact, настенный монтаж IP 67

DCCa	Способ монтажа	W S	Монтаж на стене/трубе IP 67 С комплектом для монтажа на распределительном щите IP 54
	Исполнение	00	С логотипом ProMinent
	Рабочее напряжение	6	90 ... 253 В, 48/63 Гц
	Измеряемая величина	C0 PR L3 L6	Свободный хлор pH/редокс (возможно переключение) Кондуктивная электропроводность (обозначение устройства: COND_C) Индуктивная электропроводность (обозначение устройства: COND_I)
	Расширение аппаратного обеспечения	0	Нет
	Допуски к эксплуатации	01	CE (стандарт)
	Сертификаты	0	Нет
	Язык документации	DE EN ES IT FR FI BG	Немецкий Английский Испанский итальянский Французский финский болгарский
		CN CZ GR HU JP KR	китайский чешский греческий венгерский японский корейский
		LT LV NL PL PT RO	литовский латышский нидерландский польский португальский румынский
		RU SE SK SI SV TH	русский шведский словацкий словенский шведский тайский

Принадлежности

	№ для заказа
Комбинация кабелей коаксиальных Ø 5 мм 0,8 м - SN6 - предварительно смонтированный *	1024105
Комбинация кабелей коаксиальных Ø 5 мм 2 м - SN6 - предварительно смонтированный *	1024106
Комбинация кабелей коаксиальных Ø 5 мм 5 м - SN6 - предварительно смонтированный *	1024107
Набор для монтажа в распределительном шкафу	1037273
Датчик хлора CLB 2-µA-5 ppm	1038902
Датчик хлора CLB 3-µA-5 ppm	1041696



2.3 Устройство измерения и регулирования DULCOMETER® Compact

2.3.3

Примеры использования и заказа DULCOMETER® Compact

Практические примеры содержат типичную комбинацию компонентов для точек измерения в плавательных бассейнах, системах обработки питьевой и сточной воды.

Компоненты комплексной системы измерения и регулирования

- 1 Обработка воды в плавательных бассейнах и декоративных фонтанах
- 2 Контроль питьевой воды
- 3 Обработка и контроль сточных вод (рН-нейтрализация)



2.3 Устройство измерения и регулирования DULCOMETER® Compact

2.3.4 Практические примеры обработки воды для плавательных бассейнов

Частный плавательный бассейн с измерением и дозированием кислоты и хлора в зависимости от значения редокс

Постановка задачи и условия использования

Необходима обработка воды в частном открытом плавательном бассейне, используемом непродолжительное время в течение года. В качестве средства для коррекции pH используется серная кислота, в качестве средства дезинфекции – белильный раствор, содержащий активный хлор. Средство дезинфекции необходимо регулировать с помощью значения редокс (необходимо регулярно проводить сравнительную проверку с измерением DPD 1, а также калибровку датчика pH).

Необходимо управление шланговыми насосами типа DF2a. Необходим контроль расхода измеряемой воды, в случае ее отсутствия регулятор должен быть остановлен.

Компоненты станции измерения и регулировки

Anzahl		см. стр.	№ для заказа
1	Регулятор Compact для pH	→ 2-31	DCCaW006PR0010RU
1	Датчик pH PHES 112 SE	→ 1-11	150702
1	Комплект кабелей коаксиальных, 2 м SN6, Ø 5 мм, предварительно смонтированный	→ 2-70	1024106
1	Регулятор Compact для редокс	→ 2-31	DCCaW006PR0010RU
1	Датчик редокс RHES-Pt-SE	→ 1-33	150703
1	Коаксиальный кабель для подключения датчика 2 м, SN 6 предварительно смонтированный	→ 1-119	1005672
1	Датчик расхода DGMa со шкалой измеряемой воды и выключателем предельного значения	→ 1-126	DGMa 320T000
4 m	Управляющий кабель LiYY 2 x 0,25 мм ² Ø 4 мм (например, датчик)	→ 1-121	725122

Преимущества

- Простое, независящее от языка меню управление
- Автоматическое обеспечение корректного значения pH и корректной концентрации дезинфицирующего вещества
- Все продукты совместимы друг с другом

Частный плавательный бассейн с измерением свободного хлора и значения pH

Постановка задачи и условия использования

Необходима обработка воды в часто используемом частном закрытом плавательном бассейне. В качестве средства для коррекции pH используется серная кислота, в качестве средства дезинфекции – белильный раствор, содержащий активный хлор. Средство дезинфекции необходимо регулировать на основании концентрации хлора (необходимо регулярно проводить сравнительную калибровку с измерением DPD 1, а также калибровку датчика pH). Необходимо управление насосами-дозаторами Beta® 4b.

Компоненты станции измерения и регулировки

Anzahl		см. стр.	№ для заказа
1	Регулятор Compact для pH	→ 2-31	DCCaW006PR0010RU
1	Датчик pH PHES 112 SE	→ 1-11	150702
1	Коаксиальный кабель для подключения датчика 2 м, SN 6 предварительно смонтированный	→ 1-119	1005672
1	Регулятор Compact для хлора	→ 2-31	DCCaW006C00010RU
1	CLB 2-µA-5 ppm	→ 1-59	1038902
1	Датчик расхода DGMa со шкалой измеряемой воды и выключателем предельного значения	→ 1-126	DGMa 320T000
4 m	Управляющий кабель LiYY 2 x 0,25 мм ² Ø 4 мм (например, датчик)	→ 1-121	725122

Преимущества

- Простое, независящее от языка меню управление
- Автоматическое обеспечение корректного значения pH и прямое измерение и регулирование концентрации хлора
- Все продукты совместимы друг с другом



2.3 Устройство измерения и регулирования DULCOMETER® Compact

2.3.5 Практические примеры контроля питьевой воды

Водопроводная станция с контрольным измерением хлора и pH

Постановка задачи и условия использования

На выходе водопроводной станции необходимо контролировать концентрацию хлора. Дозирование выполняется в зависимости от объема протекающей жидкости. Магнитно-индуктивный датчик расхода с выходящим сигналом 4 – 20 мА напрямую подает управляющие сигналы на насос-дозатор.

Если заданное значение не будет достигнуто как минимум в течение 5 минут, должно сработать реле предельного значения и передать через датчик сигнала информацию о том, что необходимо увеличить длину хода насоса-дозатора. И наоборот, необходимо проверять, не слишком ли большое количество хлора дозировано (необходимо регулярно выполнять калибровку датчика хлора путем сравнительного измерения DPD 1).

Компоненты станции измерения и регулирования для хлора

Ноличе ство		см. стр.	№ для заказа
1	Регулятор Compact для хлора	→ 2-31	DCCaW006C00010RU
1	CLB 2-µA-5 ppm	→ 1-59	1038902
1	Датчик расхода DGMa с предельным контактом измеряемой воды	→ 1-126	DGMa 310T000
2 m	Управляющий кабель LiYY 2 x 0,25 мм ² Ø 4 мм (например, датчик)	→ 1-121	725122

Компоненты станции измерения и регулирования для pH

Ноличе ство		см. стр.	№ для заказа
1	Регулятор Compact для pH	→ 2-31	DCCaW006PR0010RU
1	DULCOTEST® датчик pH PHEP-112-SE	→ 1-13	150041
1	Коаксиальный кабель для подключения датчика 2 м, SN 6 предварительно смонтированный	→ 1-119	1005672
1	Датчик расхода DGMa с предельным контактом измеряемой воды	→ 1-126	DGMa 310T000
2 m	Управляющий кабель LiYY 2 x 0,25 мм ² Ø 4 мм (например, датчик)	→ 1-121	725122

Преимущества

- Простое, независящее от языка меню управление
- Сигнализация через реле предельного значения о том, что заданное значение не было достигнуто через 5 минут
- Все продукты совместимы друг с другом

Водопроводная станция с контрольным измерением проводимости

Постановка задачи и условия использования

На выходе водопроводной станции необходимо контролировать кондуктивную проводимость. Результат измерения должен передаваться с помощью аналогового сигнала 4 – 20 мА на ПЛК.

Компоненты станции измерения и регулировки

Ноличе ство		см. стр.	№ для заказа
1	Компактный регулятор для кондуктивной проводимости	→ 2-31	DCCaW006L30010RU
1	Датчик проводимости, пределы измерения 20 мСм/см, тип LFTK 1	→ 1-101	1002822
1	Экранированный кабель датчика LF, 5 м	→ 1-120	1046026
1	Датчик расхода DGMa с предельным контактом измеряемой воды	→ 1-126	DGMa 310T000
2 m	Управляющий кабель LiYY 2 x 0,25 мм ² Ø 4 мм (например, датчик)	→ 1-121	725122

Преимущества

- Простое, независящее от языка меню управление
- Сигнализация через реле предельного значения о том, что заданное значение не было достигнуто через 5 минут
- Все продукты совместимы друг с другом



2.3 Устройство измерения и регулирования DULCOMETER® Compact

2.3.6 Практические примеры контроля сточных вод

Нейтрализация сточных вод промышленной установки

Постановка задачи и условия использования

В промышленной установке циклически образуются сточные воды (пакетный режим), вода всегда обладает повышенной кислотностью (или всегда щелочная). Вода накапливается в резервуаре. В резервуаре находится мешалка, погружная арматура для измерения pH с чашей поддержания во влажном состоянии, по результатам которой регулируется значение pH. В выпускном патрубке резервуара находится датчик pH с выдвижной арматурой pH, отвечающий за конечный контроль.

Регулирование выполняется в одном направлении, т. е. повышает кислотность или щелочность. В сточных водах могут содержаться твердые вещества. Результаты измерения передаются с помощью аналогового сигнала 4 – 20 мА.

Компоненты станции измерения и регулирования в сборном резервуаре

Количество		см. стр.	№ для заказа
1	Регулятор Compact для pH	→ 2-31	DCCaW006PR0010RU
1	Датчик DULCOTEST® pH PHER 112 SE	→ 1-16	1001586
1	Комплект кабелей коаксиальных 5 м SN6, присоединение экрана	→ 1-119	1024107
1	Датчик температуры Pt 1000	→ 1-46	1002856
1	Комплект управляющих кабелей 5 м SN6, открытый конец (Pt 100, Pt 1000)	→ 1-120	1003208
1	Погружная арматура с 3 точками для установки датчика IPHa 3-PP	→ 1-129	1008602

Компоненты станции измерения и регулирования в стое

Количество		см. стр.	№ для заказа
1	Регулятор Compact для pH	→ 2-31	DCCaW006PR0010RU
1	Датчик DULCOTEST® pH PHER 112 SE	→ 1-16	1001586
1	Комплект кабелей коаксиальных 5 м SN6, присоединение экрана	→ 1-119	1024107
1	Выдвижная арматура WA-PH 1	→ 1-134	1020631

Примечание: В зависимости от качества сточных вод допустимо применение других датчиков (см. Рекомендации по выбору датчиков pH DULCOTEST® → 1-1)

При сильно загрязненных сточных водах, содержащих твердые вещества

Количество	Наименование	см. стр.	№ для заказа
1	Датчик pH PHEX 112 SE	→ 1-17	305096

при прозрачных сточных водах

Количество	Наименование	см. стр.	№ для заказа
1	Датчик pH PHEP 112 SE	→ 1-13	150041

Преимущества

- Простое, независящее от языка меню управление
- Контроль предельного значения pH сточных вод
- Все продукты совместимы друг с другом



2.4 Многоканальная система измерения и регулирования нескольких параметров

2.4.1

Система измерения и регулирования DULCOMARIN® 3

Прозрачная схема анализа воды в диалоговом окне измерительно-управляющего прибора, до 16 x 10 точек замера.



Измерительное и управляющее устройство DULCOMARIN® II для анализа воды: Экологичная техника с функцией экономии энергии и химикатов. Возможно управление циркуляционными насосами и обратной промывкой фильтра.

Система измерения и регулирования DULCOMARIN® II полностью управляет вашим бассейном и вихревой ванной. Весь спектр систем – от водоочистки до управления фильтрами, закрытия поверхности бассейнов, аттракционов, нагрева воды для купания, управления солнечными системами, внутреннего и наружного освещения бассейнов. Наглядная графическая визуализация информации и сообщений системы на цветном дисплее. Параллельно с помощью Интернета информацию можно отправить на планшет или смартфон. Возможно простое подключение к системным шинам здания через KNX, PROFIBUS®-DP, Modbus RTU или OPC. Современная технология шин DULCO®-NET позволяет расширять и увеличивать конструкцию установки в соответствии с потребностями заказчика. Области ее применения могут быть частные элитные бассейны, бассейны для школ и гостиниц, а также общественные бассейны для отдыха. В зависимости от требований в системы можно встроить узлы подготовки питьевой воды или профилактического уничтожения легионелл. Благодаря встроенному программному контроллеру (Soft-PLC) можно выполнить практически любые пожелания заказчиков. В модификации DISINFECTION Controller его можно использовать для решения общих задач в области водоочистки.

Ваши преимущества



- Простая система визуализации: с помощью интегрированного веб-сервера и стандартного веб-браузера.
- Простое подключение к ПК или сети ПК или Интернету через интерфейс LAN.
- Управление через Apple® iPod, iPad (требуется точка доступа WLAN Accesspoint).
- Может управлять от одной до 16 подчиненными системами, по 10 измеряемых параметров в системах подготовки питьевой воды или фильтрующих контурах в плавательных бассейнах, а также в обычных системах водоподготовки.
- Возможна адаптация к требованиям заказчика: Соответствующий требованиям IEC 61131 программный контроллер (Soft-PLC) позволяет интегрировать управление специализированными процессами в дополнение к уже существующим функциям.
- Просмотр текущих и архивных результатов измерений непосредственно на регуляторе благодаря встроенному регистратору данных с выводом на экран.
- Серийно предусмотрена простая процедура передачи данных измерений на ПК: В комплект всегда входит карта SD и устройство чтения карт для ПК.
- Простая разводка и возможность последующего расширения с помощью системы шин DULCO®NET.
- Интеллектуальные датчики: сохраняют показания датчиков и всегда работают в оптимальном диапазоне измерения благодаря функции Auto Ranging (автоматическая установка диапазона).
- Интеллектуальные насосы-дозаторы: информируют о рабочих параметрах, таких как: уровень химических продуктов и производительность в диапазоне дозирования от 0,74 до 1 030 л/ч.
- Подключение к ПЛК через PROFIBUS®-DP и Modbus RTU.

Технические детали

- Измеряемые величины: pH, редокс, свободных хлор, общий хлор, связанный хлор, бром, диоксид хлора, хлорит анион и температура
- Точность: 0,5 % от конца диапазона изм.
- Алгоритм регулирования: П-/ПИ-/ПИД-регулирование
- Цифровые входы: 5 входов с нулевым потенциалом
- Выход сигнального тока: 4 x 0/4-20 mA
- Интерфейсы: LAN, разъем расширения SD

Область применения

- Измерение и регулирование гигиенических параметров в плавательных бассейнах
- Контроль характеристик воды на водопроводных станциях
- Контроль концентрации диоксида хлора в установках для уничтожения легионелл и предотвращения их размножения, например в школах, гостиницах или больницах

Области применения заданы в идентификационном коде

Каждая система питьевой воды или каждая фильтрующая система оснащена собственной возможностью калибровки на месте для всех измеряемых величин.



2.4 Многоканальная система измерения и регулирования нескольких параметров

Что такое режим работы Eco!Mode?

Режим Eco!Mode позволяет снизить объем циркуляции, когда гигиенические параметры DIN pH, редокс, свободный и связанный хлор находятся в допустимом диапазоне.

Для этого требуется циркуляционный насос с частотным преобразователем с аналоговым входом.

Снижение можно активировать в зависимости от соблюдаемых гигиенических параметров DIN, времени суток и деблокировки через вход дистанционного управления. Также возможно сочетание критериев. Если значение гигиенических параметров DIN не поддерживается на нужном уровне, объем циркуляции снова доводится до номинальной мощности.

Благодаря снижению производительности насоса удается сэкономить энергию и снизить выброс CO₂.

Кроме того, при достижении заданного потенциала редокс, например 780 мВ, свидетельствующего о хороших дезинфицирующих свойствах воды, дозирование хлора можно снизить поэтапно или за один шаг. Если значение гигиенических параметров DIN не поддерживается на нужном уровне, дозирование хлора снова доводится до обычного заданного значения.

Что такое веб-сервер?

Веб-сервер – это программное приложение, которое работает на DULCOMARIN® II.

Веб-сервер передает веб-сайты с информацией об измерении, регулировании, калибровке датчиков и конфигурации регуляторов на ПК с веб-браузером (например, Microsoft® Internet Explorer).

С помощью веб-сервера можно легко реализовать визуализацию DULCOMARIN® II, устанавливая на ПК специальную программу визуализации. Веб-сервер не зависит от операционной системы, установленной на ПК.

DULCOMARIN® II соединен с ПК через интерфейс LAN/Ethernet. Связь можно установить напрямую, через сеть или по Интернету. Необходимые для прямого подключения к ПК или сети кабели содержатся в комплекте опционального оснащения.

В качестве принадлежностей для кабельной разводки, роутера, беспроводных точек доступа и т. п. можно использовать стандартные сетевые компоненты, предлагаемые на рынке.

Через веб-сервер доступна та же информация, что и на самом устройстве DULCOMARIN® II, например, здесь можно изменить заданные значения всех регулируемых параметров, отключить разные регуляторы и ввести имя ванны или системы. Исключением являются настройки регулятора и конфигурации шины, которые можно выполнить только непосредственно на регуляторе.

Что такое OPC?

OPC, сокращение от Openness, Productivity, Collaboration (открытость, продуктивность, сотрудничество) (прежде OLE для Process Control) – это унифицированный и независимый от производителя программный интерфейс. OPC Data Access (OPC DA) базируется на технологии Windows COM (Component Object Model) и DCOM (Distributed Component Object Model). OPC XML, напротив, основан на Интернет-стандартах XML, SOAP и HTTP.

OPC используется там, где датчики, регуляторы и системы управления различных производителей образуют общую гибкую сеть. Без OPC двум устройствам, выполняющим обмен данными, требуется точная информация о возможностях связи другого устройства. В этом случае функциональное расширение или обмен связаны с определенными трудностями. При наличии OPC достаточно написать для каждого устройства совместимый с OPC драйвер. В идеальном случае он предоставляется изготовителем. Драйвер OPC можно без больших затрат на адаптацию интегрировать в системы управления и контроля любой величины.

Для многоканальной системы измерения и регулирования DULCOMARIN® II компания ProMinent предоставляет OPC сервер/драйвер.

Приведенные ниже примеры подходят для использования в области подготовки питьевой воды и обслуживания плавательных бассейнов.



2.4 Многоканальная система измерения и регулирования нескольких параметров

Технические данные

Пределы измерения	pH -1...15 Редокс: -1200...+1200 мВ Свободный хлор 0,01...10 ppm/100 ppm Общий хлор 0,01...10 ppm Связанный хлор 0,01... 2 ppm Бром: 0,01...10 ppm Диоксид хлора: 0,01...10 ppm Хлорит анион: 0,10...2 ppm
Температура	-20 ... 150 °C Pt 100 или Pt 1000
Разрешение	0,01 pH/1 мВ/0,01 ppm/0,1 °C
Точность	0,5 % от конечного значения диапазона измерения (при 25 °C)
Измерительные входы	pH и редокс через клемму MB Хлор через шину CANopen
Алгоритм регулирования	P/PID-регулирование, интеллектуальное регулирование
Регулирование	Кислота и/или щелочь и хлор (2 системы регулирования), температура
Цифровые входы	5 входов с нулевым потенциалом (измеряемая вода, пауза, 3 ошибка насоса, 2. набор параметров)
Выход сигнального тока	4 x 0/4 – 20 mA макс. допустимая нагрузка выходного элемента 600 Ом, регулируемая область. Важно: Для подключения к устройствам, не имеющим гальванической развязки, требуется разделительный усилитель, например усилитель с № для заказа 1033536!
Установочный выход	3 язычковых контакта, кислота, щелочь или коагулятор и хлор (частота импульсов для управления насосами-дозаторами) 3 реле (длительность импульсов), тип контакта: переключающий контакт для настройки электромагнитных клапанов или шланговых перистальтических насосов
Сигнальное реле	250 В, ~3 А, 700 ВА Тип контакта: переключающий контакт
Места сопряжения	LAN, разъём расширения SD
Подключение к электросети	100...240 В~, 50/60 Гц
Допустимая температура окружающей среды	-5...45 °C
Температура хранения	-10...70 °C
Степень защиты	IP 65
Климатические условия	Допустимая относительная влажность: 95 %, без конденсации DIN IEC 60068 – 2-30
Размеры В x Ш x Г	227 x 342 x 78мм

Спецификации CANopen, которым отвечают все устройства:

Аппаратное обеспечение всех устройств отвечает гармонизированной спецификации CAN 2.0 (ISO99 – 1, ISO99 – 2). Она содержит протокол CAN (ISO 11898 – 1) и сведения о физическом уровне (physical layer) в соответствии с ISO 11898 – 2 (high speed CAN до 1 мбит/с) и ISO 11898 – 3 (low speed CAN до 125 кбит/с). Устройство отвечает спецификации CAN-Open CIA-DS401, лежащей в основе европейского стандарта EN50325 – 4. Соблюден профиль регулирующего устройства CiA-404.



2.4 Многоканальная система измерения и регулирования нескольких параметров

2.4.2

Система измерения и регулирования DULCOMARIN® 3

Многоканальная система измерения и регулирования нескольких параметров DULCOMARIN® II может использоваться для регулирования от 1 до 16 фильтрующих контуров или систем питьевой воды. Для этого предлагаются следующие модули шин:

M-модуль (модуль измерения и регулирования):

- Измерение и регулирование значения pH
- Измерение и индикация (опционально регулирование) редокс-потенциала
- Измерение и индикация температуры измеряемой воды
- Контроль измеряемой воды
- Измерение свободного хлора
- Измерение связанного хлора (опционально, рассчитывается из общего и свободного хлора)

Датчики хлора:

- Измерение свободного хлора и температуры
- Измерение всего имеющегося хлора и температуры
- Измерение связанного хлора в виде дифференциального измерения хлора

A-модуль (управление насосами-дозаторами, аналоговые выходы):

- 3 частотных выхода для управления насосами-дозаторами для коррекции pH и дозирования средств дезинфекции и коагулятора
- 3 контактных входа для обработки сигналов реле сигнализации о наличии сбоев в работе насоса или уровня заполнения резервуара
- 4 свободно программируемых аналоговых выхода 0/4-20 мА (для pH, редокс, свободного и связанного хлора или температуры)

R-модуль (управление шланговыми насосами, электропитание модулей шины):

- Реле мощности регулирования длины импульса для значения pH (например, управление шланговым насосом)
- Реле мощности для регулирования длины импульса для дезинфицирующего вещества (например, управление электролизной установкой для получения хлора)
- Реле мощности выхода предельного значения для минимизации связанного хлора
- Сигнальное реле
- Электропитание модулей шины

N-модуль (электропитание модулей шины):

- Электропитание модулей шины без дополнительных функций

R-модуль (управление устройствами дозирования хлорного газа):

- Управление устройством дозирования хлорного газа и обработка потенциометра положения (0 ... 10 кОм) (возможен только как внешний модуль)

Насосы-дозаторы с интерфейсом CANopen типа Beta®, delta®, Sigma/ 1, Sigma/ 2 и Sigma/ 3

- Прямое подключение к шине
- A-модуль не требуется при использовании насосов-дозаторов Beta/4aCANopen (предполагается, что не требуются дополнительные выходы тока).

I-модуль (модуль тонового входа)

- 2 входа тока активный/пассивный (например, для подключения двухпроводных преобразователей измеряемой величины)
- 1 вход тока пассивный (например, для подключения магнитно-индуктивного датчика расхода)
- 2 цифровых входа для аварийного сигнала для измеряемой воды и регулирования паузы
- 1 канал с функцией регулирования



2.4 Многоканальная система измерения и регулирования нескольких параметров

F-модуль (функциональный модуль)

F-модуль совместно выполняет функции и дополнительно расширяет их

С помощью F-модуля можно реализовать следующие функции (подробнее см. в отдельных примерах применения в инструкции по монтажу и эксплуатации):

- Управление режимом циркуляции (в зависимости от дня недели и времени суток)
- Автоматическая обратная промывка (в зависимости от дня недели и времени суток)
- Отвод первичного фильтрата
- Снижение уровня воды в режиме покоя
- Контроль параметров потока циркуляции (FlowControl)
- Модуль ввода-вывода для Soft-SPS
- Управление уровнем воды
- Клапан измеряемой воды
- Функция нагрева
- Функция очистки желоба
- Аттракционы
- Контроль параметров потока
- Регулирующие величины

Сетевой интерфейс PROFIBUS®-DP V1

Интерфейс Modbus RTU

Интерфейс KNX

Сигнальное оповещение по СМС, электронной почте, с помощью мобильной связи GPRS/EDGE – роутер LAN с визуализацией веб-сервера

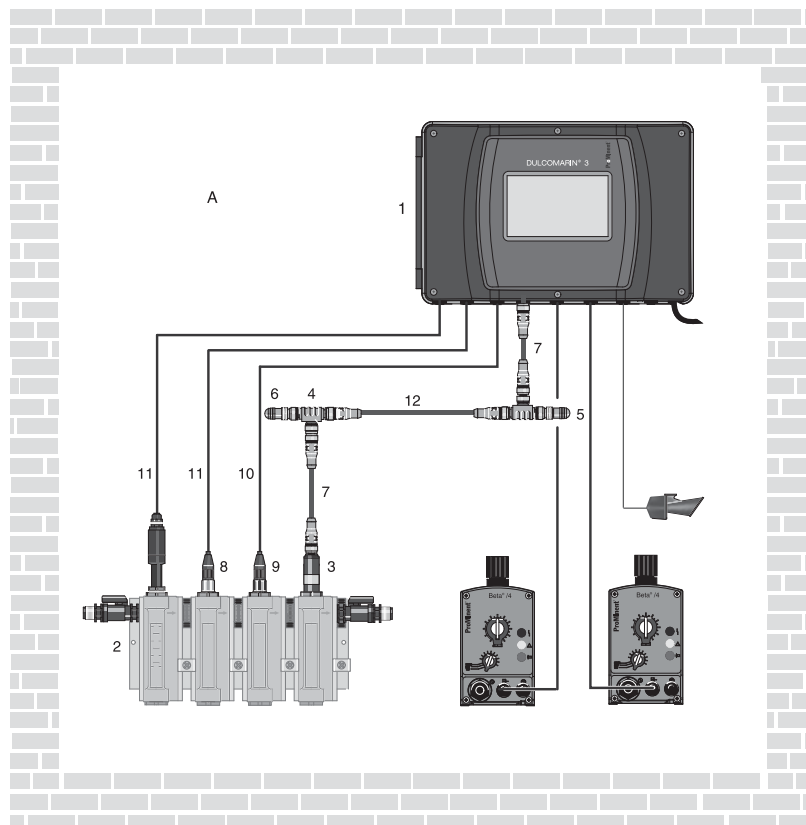


2.4 Многоканальная система измерения и регулирования нескольких параметров

Пример конфигурации: Система для 1 бассейна

В показанном примере система измерения и регулирования pH, редокс, свободного хлора и температуры состоит из следующих компонентов (без дозирующего оборудования):

A Техническое помещение



AP_DC_0013_SW

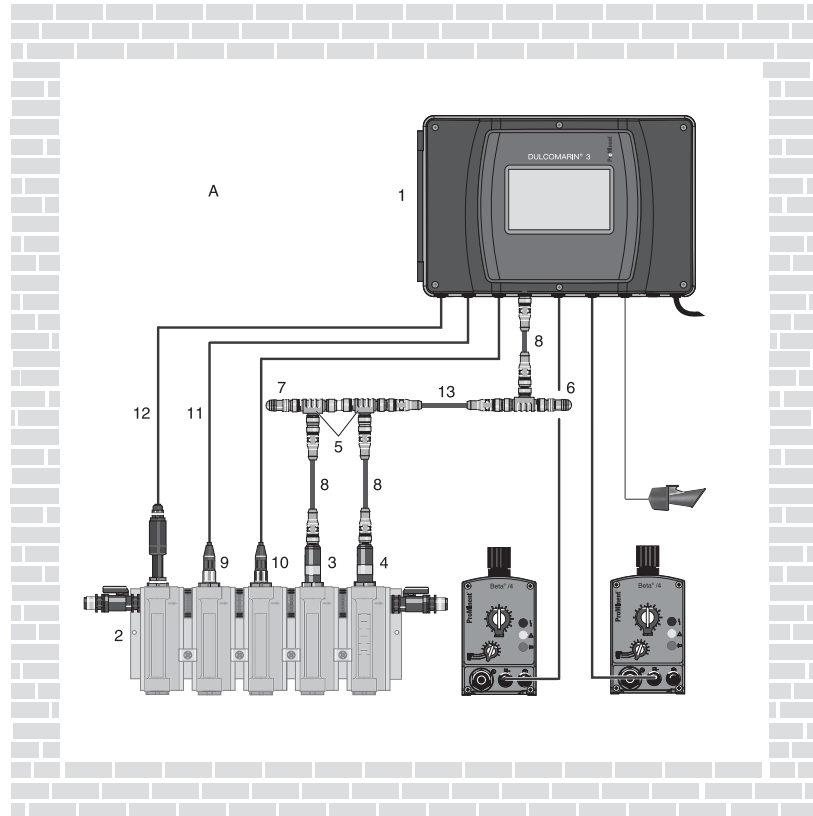
Поз.	Количество	Наименование	№ для заказа
1	1	DULCOMARIN® II mit Mess- und модуль управления	DCPAEUWPMA6L001XXDE01
2	1	DULCOTEST® Датчик расхода DGMa 3 2 1 T 0 0 0	–
3	1	Датчик хлора CLE 3-CAN-P-10 ppm	1083209
4	3	T-образный распределитель M12 5-контактн. CAN	Комплект поставки
5	1	Нагрузочный резистор M12-гнездо	Комплект поставки
6	1	Нагрузочный резистор M12-штекер	Комплект поставки
7	3	Соединительный кабель - CAN M12 5-конт. 0,5 м	Комплект поставки
8	1	Датчик pH PHES 112 SE	150702
9	1	Датчик редокс RHES-Pt-SE	150703
10	2	Комбинация кабелей коаксиальных Ø 5 мм 2 м - SN6 - предварительно смонтированный	1024106
11	2 м	Двухпроводная измерительная линия 2 x 0,25 мм ² Ø 4 мм	725122
12	–	Соединительный кабель – CAN продается по метражу	1022160

2.4 Многоканальная система измерения и регулирования нескольких параметров

Пример 2

В показанном примере система измерения и регулирования pH, редокс, свободного и связанного хлора и температуры состоит из следующих компонентов (без дозирующего оборудования):

A Техническое помещение



AP_DC_0012_SW

Поз.	Количество	Наименование	№ для заказа
1	1	DULCOMARIN® 3 Центральный блок mit Mess- und модуль управления	DCPAEUWPM6L001XXDE01
2	1	DULCOTEST® Датчик расхода DGMa 3 2 2 T 0 0 0	-
3	1	Датчик хлора CTE 1-CAN-P-10 ppm	1083210
4	1	Датчик хлора CLE 3.1-CAN-P-10 ppm	1083584
5	3	T-образный распределитель M12 5-контактн. CAN	Комплект поставки
6	1	Нагрузочный резистор M12-гнездо	Комплект поставки
7	1	Нагрузочный резистор M12-штекер	Комплект поставки
8	3	Соединительный кабель - CAN M12 5-конт. 0,5 м	Комплект поставки
9	1	Датчик pH PHES 112 SE	150702
10	1	Датчик редокс RHES-Pt-SE	150703
11	2	Комбинация кабелей коаксиальных Ø 5 мм 2 м - SN6 - предварительно смонтированный	1024106
12	2 м	Двухпроводная измерительная линия 2 x 0,25 мм ² Ø 4 мм	725122
13	1	Соединительный кабель CAN	nach Erfordernissen



2.4 Многоканальная система измерения и регулирования нескольких параметров

2.4.3 Система заказа по идентификационному коду DULCOMARIN® II

DULCOMARIN® II

DXCa		Способ монтажа	
W		Настенный монтаж (IP 65)	
S		В шкафу (IP 54)	
Исполнение			
0		с органами управления	
D		с органами управления, область применения: питьевая вода/дезинфекция	
Интерфейсы связи			
0		Нет	
5		Встроенный веб-сервер, LAN, вкл. соединительный кабель LAN длиной 5 м 1:1, соединение LAN, кроссоверный кабель длиной 5 м ¹	
6		ОПС-сервер + встроенный веб-сервер, LAN в т. ч. соединительный кабель LAN длиной 5 м 1:1, соединение LAN, кроссоверный кабель длиной 5 м ¹	
Опция (необходимы соответствующие модули связи, см. принадлежности)			
0		Нет	
1		Электронный экранный регистратор с устройством регистрации данных в т. ч. SD-карта и USB карт-ридер для ПК	
2		Функция SoftSPS (необходим дополнительный вариант связи 5 или 6)	
3		Функция KNX (необходим дополнительный вариант связи 5 или 6)	
4		Подача сигнала тревоги с помощью СМС, по электронной почте (необходим дополнительный вариант связи 5 или 6)	
5		Функция SoftSPS + функция KNX + подача сигнала тревоги с помощью СМС, по электронной почте (необходим дополнительный вариант связи 5 или 6)	
6		Функция SoftSPS + подача сигнала тревоги с помощью СМС, по электронной почте (необходим дополнительный вариант связи 5 или 6)	
7		Функция SoftSPS + функция KNX (необходим дополнительный вариант связи 5 или 6)	
8		Функция KNX + подача сигнала тревоги с помощью СМС, по электронной почте (необходим дополнительный вариант связи 5 или 6)	
Модуль 1			
M		М-модуль, модуль измерения pH, редокс, температура	
A		А-модуль, модуль управления: 3 выхода насоса и 4 аналоговых выхода	
I		I-модуль, модуль токового входа, 3 мА, 2 цифровых входа	
Модуль 2			
0		не занято	
A		А-модуль, модуль управления: 3 выхода насоса и 4 аналоговых выхода	
M		М-модуль, модуль измерения pH, редокс, температура	
I		I-модуль, модуль токового входа, 3 мА, 2 цифровых входа	
F		F-модуль, модуль для управления фильтрами и аттракционами	
Модуль 3			
P		P-модуль, сетевой модуль питания, 1 сигнальное реле, 3 реле электромагнитного клапана	
N		N-модуль, сетевой модуль питания без реле	
1		F-модуль занимает место для модуля 3	
Рабочий диапазон			
S		Плавательный бассейн	
D		Питьевая вода/дезинфекция	
Предварительная настройка языка			
00		без управления	
DE		Немецкий	
EN		Английский	
ES		Испанский	
FR		Французский	
IT		итальянский	
PL		польский	
NL		голландский	
CZ		чешский	
Допуск			
01		Знак CE	

Идентификационный код описывает регулятор DULCOMARIN® II.

- ¹ Входящий в комплект поставки кабель предназначен для подсоединения к центральной станции, маршрутизатору, роутеру или внутренней сети.
Для прямого подключения регулятора DULCOMARIN® II к ПК/MAC необходимо использовать входящее в комплект поставки соединительное устройство для сети LAN и кроссоверный кабель кат. 5.
Максимальная длина кабеля сети LAN составляет около 100 м.
Для веб-сервера на ПК мы рекомендуем в качестве браузера использовать программу Microsoft® Internet Explorer 5 или более новые версии.
Объем поставки DXCa включает в себя:
1 Т-образный распределитель, 1 соединительный кабель CAN,
1 гнездо нагрузочного резистора и
1 штекер нагрузочного резистора,
1 SD-карта, 1 карт-ридер для ПК.



2.4 Многоканальная система измерения и регулирования нескольких параметров

Указание по заказу многоканальной системы измерения и регулирования для питьевой воды и обработки воды в плавательных бассейнах:

Область применения «питьевая вода»: здесь среди признаков идентификационного кода «компоновка» и «область применения» необходимо выбрать значение «D» для «питьевой воды/ дезинфекции». В меню регулятора появляется обозначение «система» для различных линий питьевой воды.

Область применения «вода для плавательного бассейна»: здесь для признака идентификационного кода «компоновка» необходимо выбрать значение «0» для «с органами управления», а в признаке «область применения» – значение «S» для «плавательного бассейна». В меню регулятора появляется обозначение «ванна» для различных систем фильтрации.

Все возможности настройки и использования различных модулей идентичны для обеих областей применения.



2.4 Многоканальная система измерения и регулирования нескольких параметров

2.4.4

Многоканальная система измерения и регулирования нескольких параметров DULCOMARIN® II

Многоканальная система измерения и регулирования нескольких параметров DULCOMARIN® II DULCO®-Net в максимальной версии компоновки может управлять 16 системами питьевой воды/фильтрации, т. е. существует возможность подключения к центральному блоку необходимых внешних модулей для 16 ванн и их обслуживания. Предусмотрены следующие возможности

Измерение и регулирование:

До 16 раз:

- Значение pH
- Редокс-потенциал
- Свободный хлор
- Связанный хлор (рассчитанный)
- Температура измеряемой воды

Дополнительно в случае питьевой воды (через I-модуль):

- Расход (в качестве параметра возмущения для регулирования pH и хлора)
- Интенсивность УФ
- Проводимость
- Диоксид хлора
- Хлорит
- Аммиак
- Фторид
- Резисторный термометр Pt100/Pt1000 через преобразователь

Другие входы и выходы:

До 16 раз:

- 3 частотных выхода для управления насосами-дозаторами для коррекции pH и дозирования средств дезинфекции и коагулятора
- 3 контактных входа для обработки сигналов реле сигнализации о наличии сбоев в работе насоса или уровня заполнения резервуара
- 4 свободно программируемых аналоговых выхода 0/4-20 мА (для pH, редокс, свободного и связанного хлора или температуры)
- 3 реле мощности для регулирования длины импульса значения pH, для дезинфицирующего вещества и минимизации связанного хлора (например, управление шланговым насосом и электролизной установкой для получения хлора, а также установкой УФ-обеззараживания)
- Управление устройством дозирования хлорного газа
- 3 насоса-дозатора Beta®/4 CANopen
- Возможно до 2 F-модулей на контур фильтрации

В качестве средства передачи данных между отдельными шинными модулями используется разработанная компанией Bosch и применяемая в автомобильной технике шина CAN с протоколом CANopen, обладающая повышенной устойчивостью к сбоям. Максимальная длина главного кабеля шины составляет 400 метров.

Для подключения каждого модуля шины (M-модуля, A-модуля, P-модуля, N-модуля, Beta® 4 CANopen насосов-дозаторов и датчиков хлора CAN) используется T-образный распределитель, соединяющий устройства с помощью межсистемной линии с главным кабелем шины.

T-образный распределитель и межсистемная линия являются частью комплекта поставки модулей.

Все модули шины снабжаются рабочим напряжением 24 В через шину CAN (за исключением насосов-дозаторов Beta®/4CANopen, P-модулей, N-модулей. Для них нужно отдельное сетевое напряжение).

По этой причине в зависимости от размера установки (количество регулируемых систем фильтрации) требуются дополнительные P- или N-модули, подающие на шину рабочее напряжение для модулей шины. В центральном блоке всегда находится один блок питания от сети (N- или P-модуль).



2.4 Многоканальная система измерения и регулирования нескольких параметров

Сколько N-или P-модулей требуется дополнительно?

Количество систем фильтрации	Дополнительные N- или P-модули	Количество систем фильтрации	Дополнительные N- или P-модули
1	–	9	4
2	–	10	5
3	1	11	5
4	2	12	6
5	2	13	6
6	3	14	7
7	3	15	7
8	4	16	8

Устройство DULCOMARIN® II можно впоследствии легко расширить путем подключения модулей шины.

Из каких компонентов может состоять система DULCOMARIN® II?

Система DULCOMARIN® II DULCO®-Net состоит из следующих компонентов:

- Центральный блок DXCa с органами управления

и индивидуальной комбинации следующих компонентов:

- M-модуль, DXMaM (измерение и регулирование)
- A-модуль, DXMaA (управление насосами-дозаторами, аналоговыми выходами)
- P-модуль, (модуль в корпусе DXCa для подачи напряжения на модули и сигнальные реле, реле мощности для управления, например, шланговыми насосами)
- N-модуль, DXMaN (электропитание внешних модулей без дополнительных функций)
- R-модуль, DXMaR (управление устройствами дозирования хлорного газа с обработкой ответных сигналов о положении)
- I-модуль (обработка сигналов датчиков через 0/4...20 мА)
- F-модуль (управление фильтрами и аттракционами)

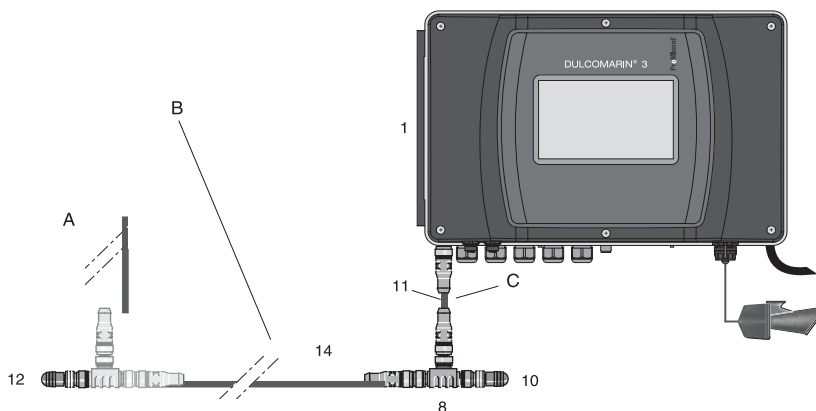
Максимальная длина главной шины составляет 400 м!



2.4 Многоканальная система измерения и регулирования нескольких параметров

2.4.5 Центральный блок

- A Тупиковая линия
- B Главный питающий провод шины
- C Тупиковая линия



pk_5_041_2

Центральный блок можно установить в произвольном месте, например в диспетчерском пункте. Он выполняет функции устройства ввода и вывода (просмотр результатов измерений, параметризация и конфигурация отдельных модулей). Он содержит следующие функции: серийная функция экранного регистратора/регистратора данных, интерфейсы*, встроенный веб-сервер* и подача питания. Центральный блок может опционально содержать один M-модуль и один A-модуль в случае, если центральный блок также находится в техническом помещении. Центральный блок подключается к другим узлам через главный кабель шины.

Для этого используется входящий в комплект поставки T-образный распределитель и соединительный кабель CAN длиной 0,5 м.

Главный кабель шины должен быть с обоих концов закрыт нагрузочными резисторами.

Эти компоненты входят в комплект поставки.

В приведенном выше примере центральный блок состоит из следующих компонентов:

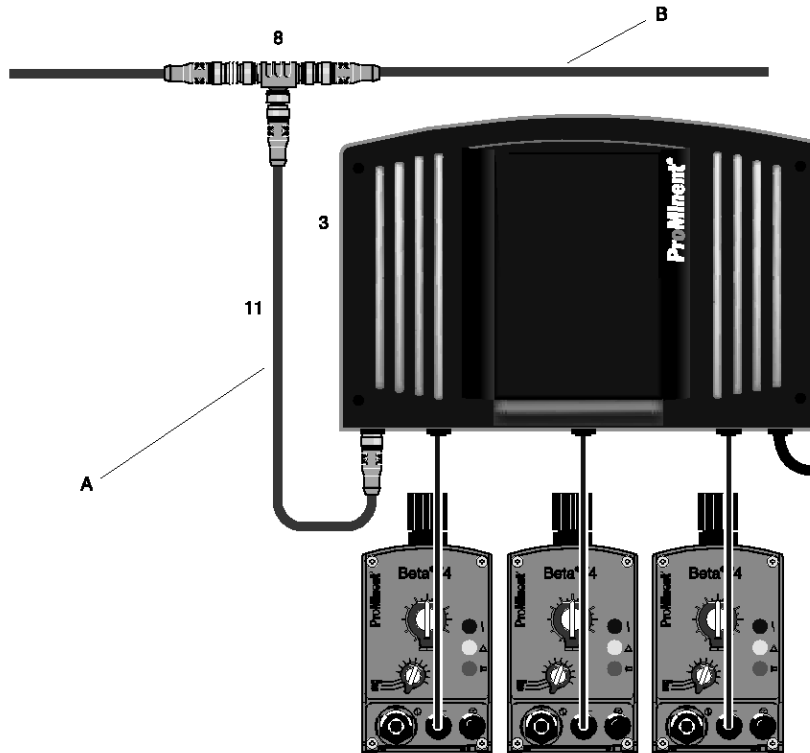
Поз.	Количество	Наименование	№ для заказа
1	1	DULCOMARIN® 3 Центральный блок	DCPAEUWPM6L001XXDE01
8	1	T-образный распределитель M12 5-контактн. CAN	Комплект поставки
11	1	Соединительный кабель - CAN M12 5-конт. 0,5 м	Комплект поставки
14	1	Соединительный кабель CAN	nach Erfordernissen
10	1	Нагрузочный резистор M12-гнездо	Комплект поставки
12	1	Нагрузочный резистор M12-штекер	Комплект поставки

* опционально

2.4 Многоканальная система измерения и регулирования нескольких параметров

2.4.6 Комбинированный модуль

- A Тупиковая линия
- B Главный питающий провод шины



pk_5_044

комбинация M-, A-, I-модуля и F-, P-, N-модуля

Комбинированный модуль (DXCa без органов управления) может включать в себя до трех различных модулей. Функция комбинированного модуля определяется функциями отдельных модулей (см. приведенное выше описание). Управление модулями в комбинированном модуле выполняется через центральный блок DXCa.

Модуль соединяется с другими модулями шины через главный кабель шины.

Возможности оснащения указаны в приведенной далее таблице.

Место для модуля 1	Место для модуля 2	Место для модуля 3
M-, A-, I-модуль	M-, A-, I-модуль	P-, N-модуль
M-, A-, I-модуль	F-модуль	занято F-модулем

В приведенном выше примере комбинированный модуль состоит из следующих компонентов (без дозирующего оборудования):

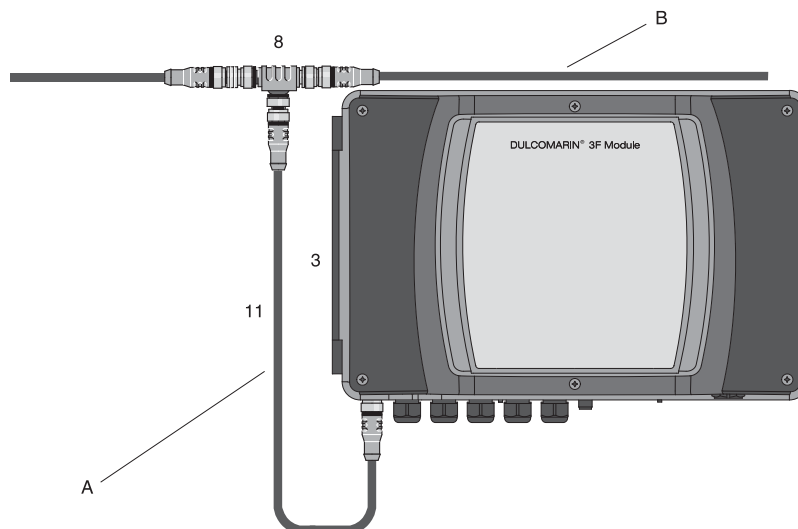
Поз.	Количество	Наименование	№ для заказа
3	1	модуль управления DXCa W 2 0 0 0 A P S 00 01	–
8	1	T-образный распределитель M12 5-контактн. CAN	Комплект поставки
11	1	Соединительный кабель - CAN M12 5-конт. 0,5 м	Комплект поставки



2.4 Многоканальная система измерения и регулирования нескольких параметров

2.4.7 Функциональный модуль (F-модуль)

- A Тупиковая линия
B Главный питающий провод шины



P_DC_0018_SW

F-модуль объединяет функции, которые ранее были доступны в комбинации A- и P-модуля, и расширяет их. Он содержит питающее напряжение (90 – 253 В перем. тока) для регулятора. F-модуль выбран для 2-го места для модуля и дополнительно занимает 3-е место для модуля. С помощью F-модуля можно реализовать следующие функции (подробнее см. в отдельных примерах применения в инструкции по монтажу и эксплуатации). Кроме того, F-модуль служит модулем ввода/вывода для SoftSPS.

Функции гидравлической системы:

- Управление режимом циркуляции (в зависимости от дня недели и времени суток)
- Автоматическая рециркуляция
- Перемещение первичного фильтра по внутреннему контуру (электрический запорный клапан обратного потока)
- Снижение уровня воды в режиме покоя
- Контроль параметров потока циркуляции
- Управление уровнем воды
- Клапан измеряемой воды
- Функция нагрева
 - Регулирование системы нагрева - теплообменники
 - Нагрев солнечным излучением
- Функция очистки желоба

Аттракционы:

- Откр./закр. крышку
- Система противотока/JetStream
- Волна/массажный душ для шеи
- Массажный душ
- Подводный свет

Контроль:

- Контроль параметров потока
 - Текущая регистрация потока при циркуляции
 - Регистрация подачи свежей воды
 - Кожух
 - Массажный насос включен
 - 1-, 2- или 4-ступенчатые функции уровня
- Регулирующие переменные для следующего:
 - Дезинфекция
 - pH (+/-)
 - Коагуляция
 - Установка для УФ-дезинфекции
 - Аварийное отключение рециркуляции при аварийном сигнале воды

2.4 Многоканальная система измерения и регулирования нескольких параметров

2.4.8 Система заказа по идентификационному коду, многоканальная система измерения и регулирования нескольких параметров DULCOMARIN® II (центральный блок и комбинированный модуль)

DXCa	Способ монтажа
W	Настенный монтаж (IP 65)
S	В шкафу (IP 54)
Исполнение	
0	с органами управления
2	без элементов управления
D	с органами управления, область применения: питьевая вода/дезинфекция
Интерфейсы связи	
0	Нет
5	Встроенный веб-сервер, LAN, вкл. соединительный кабель LAN длиной 5 м 1:1, соединение LAN, кроссоверный кабель длиной 5 м
6	ОПС-сервер + встроенный веб-сервер, LAN в т. ч. соединительный кабель LAN длиной 5 м 1:1, соединение LAN, кроссоверный кабель длиной 5 м
Опция (необходимы соответствующие модули связи, см. принадлежности)	
0	Нет
1	Электронный экраный регистратор с устройством регистрации данных в т. ч. SD-карта и USB карт-ридер для ПК
2	Функция SoftSPS (необходим дополнительный вариант связи 5 или 6)
3	Функция KNX (необходим дополнительный вариант связи 5 или 6)
4	Подача сигнала тревоги с помощью СМС, по электронной почте (необходим дополнительный вариант связи 5 или 6)
5	Функция SoftSPS + функция KNX + подача сигнала тревоги с помощью СМС, по электронной почте (необходим дополнительный вариант связи 5 или 6)
6	Функция SoftSPS + подача сигнала тревоги с помощью СМС, по электронной почте (необходим дополнительный вариант связи 5 или 6)
7	Функция SoftSPS + функция KNX (необходим дополнительный вариант связи 5 или 6)
8	Функция KNX + подача сигнала тревоги с помощью СМС, по электронной почте (необходим дополнительный вариант связи 5 или 6)
Модуль 1	
0	не занято
M	M-модуль, модули измерения: рН, редокс, температура
A	A-модуль, модуль управления: 3 выхода насоса и 4 аналоговых выхода
I	I-модуль, модуль токового входа, 3 мА входа, 2 цифровых входа
Модуль 2	
0	не занято
A	A-модуль, модуль управления: 3 выхода насоса и 4 аналоговых выхода
M	M-модуль, модули измерения: рН, редокс, температура
I	I-модуль, модуль токового входа, 3 мА входа, 2 цифровых входа
F	F-модуль, модуль для управления фильтрами и аттракционами
Модуль 3	
P	P-модуль, сетевой модуль питания, 1 сигнальное реле, 3 реле электромагнитного клапана
N	N-модуль, сетевой модуль питания без реле
1	F-модуль занимает место для модуля 3
Рабочий диапазон	
S	Плавательный бассейн
D	Питьевая вода/дезинфекция
Предварительная настройка языка	
DE	Немецкий
EN	Английский
ES	Испанский
FR	Французский
IT	итальянский
PL	польский
NL	голландский
CZ	чешский
Допуск	
01	Знак CE

Внимание!

Для модулей расширения существующей установки требуется обновление программного обеспечения существующей установки. Для этого нужен набор для обновления ПО. Путем обновления устраняется потенциальная несовместимость различных модулей.

Набор для обновления предоставляется бесплатно, при заказе нескольких модулей расширения он требуется только один раз. Набор содержит одну карту памяти SD с текущим ПО для DULCOMARIN® II и описание для проведения обновления ПО.

	№ для заказа
Комплект для обновления/DXC и модуль	1031284



2.4 Многоканальная система измерения и регулирования нескольких параметров

Идентификационный код описывает все центральное устройство **DULCOMARIN® II DULCO®-Net**.

Однако периферийные компоненты, содержащиеся в указанной выше спецификации компоненты, в нем не содержатся. Если центральный блок состоит из модулей:

Модуль 1 определяется предпочтительно как М-модуль

Модуль 2 определяется предпочтительно как А-модуль.

Модуль 3 должен быть определен как Р-модуль или как N-модуль.

Указание по заказу многоканальной системы измерения и регулирования для питьевой воды и обработки воды в плавательных бассейнах:

Область применения «питьевая вода»: здесь среди признаков идентификационного кода «компоновка» и «область применения» необходимо выбрать значение «D» для «питьевой воды/ дезинфекции». В меню регулятора появляется обозначение «система» для различных линий питьевой воды.

Область применения «вода для плавательного бассейна»: здесь для признака идентификационного кода «компоновка» необходимо выбрать значение «O» для «с органами управления», а в признаке «область применения» – значение «S» для «плавательного бассейна». В меню регулятора появляется обозначение «ванна» для различных систем фильтрации.

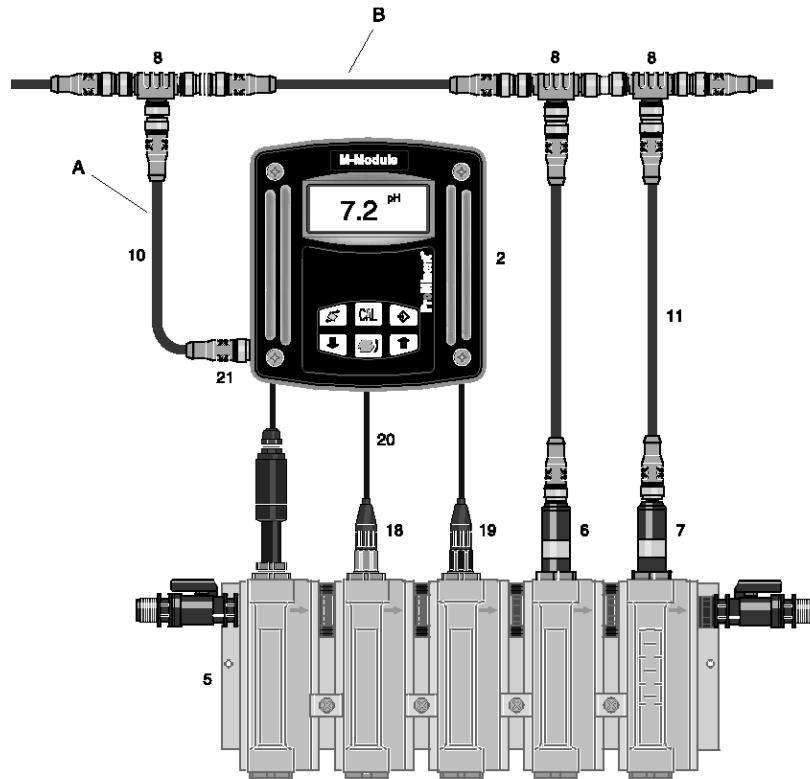
Все возможности настройки и использования различных модулей идентичны для обеих областей применения.



2.4 Многоканальная система измерения и регулирования нескольких параметров

2.4.9 Измерительный модуль (М-модуль)

- A Тупиковая линия
B Главный питающий провод шины



pk_5_042

М-модуль, оснащенный графическим дисплеем с подсветкой и клавиатурой, показывает измеренные значения и позволяет выполнить на месте калибровку всех датчиков для соответствующей системы фильтрации.

Измерению подлежат:

- значение pH
- редокс-потенциал
- свободный хлор и
- опционально связанный хлор (рассчитанный) и
- температура измеряемой воды с помощью термодатчика в датчике хлора или опционально с помощью отдельного резисторного термометра Pt100/Pt1000

М-модуль оснащен 3 цифровыми входами для:

- контроля измеряемой воды
- регулирования паузы при обратной промывке фильтра и
- переключения набора параметров для режима Eco!Mode.

М-модуль соединяется с другими модулями шины через главный кабель шины. Для этого используется входящий в комплект поставки Т-образный распределитель и соединительный кабель CAN длиной 0,5 м.

В приведенном выше примере М-модуль состоит из следующих компонентов:

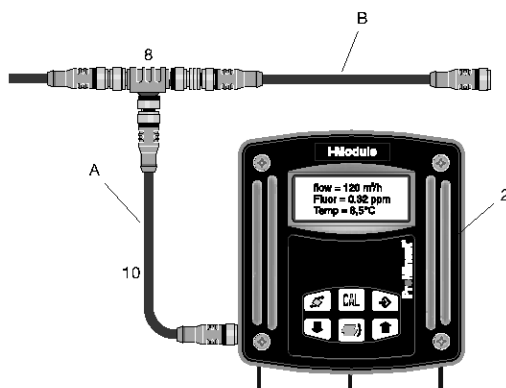
Поз.	Колич ество	Наименование	№ для заказа
2	1	М-модуль DXMa M W 0 S DE 01	DXMa M W 0 S DE 01
5	1	Датчик расхода DGMa 3 2 2 T 0 0 0	DGMa 3 2 2 T 0 0 0
6	1	Датчик хлора CTE 1-CAN-P-10 ppm	1083210
7	1	Датчик хлора CLE 3.1-CAN-P-10 ppm	1083584
8	3	Т-образный распределитель M12 5-контактн. CAN	Комплект поставки
10	1	Соединительный кабель - CAN M12 5-конт. 0,5 м	Комплект поставки
11	2	Соединительный кабель - CAN M12 5-конт. 0,5 м	Комплект поставки
18	1	Датчик pH PHES 112 SE	150702
19	1	Датчик редокс RHES-Pt-SE	150703
20	2	Комбинация кабелей коаксиальных Ø 5 мм 2 м - SN6 - предварительно смонтированный	1024106
21	2 м	Двухпроводная измерительная линия 2 x 0,25 мм ² Ø 4 мм	725122



2.4 Многоканальная система измерения и регулирования нескольких параметров

2.4.10 Модуль токового входа (I-модуль)

- A Тупиковая линия
B Главный питающий провод шины



AP_DC_0011_SW

I-модуль, оснащенный графическим дисплеем с подсветкой и клавиатурой – это модуль токового входа, который может обработать 3 нормированных сигнала датчиков и два цифровых сигнала.

Вместе с многоканальным регулятором DULCOMARIN® II его можно использовать для очистки питьевой воды и воды для плавательных бассейнов. Все измеренные значения доступны в экранном регистраторе, а также в веб-сервере и OPC®-сервере.

Два аналоговых входа представляют собой 2 проводных входа и один пассивный вход. Всем каналам соответствует подготовленный заранее набор измеряемых величин. В нем можно редактировать названия и единицы. Канал 1 является каналом параметров возмущения для канала 2. Канал 3 является каналом температурной компенсации для канала 2 при измеряемой величине «фторид». Канал 2 оснащен функцией регулирования.

Входы могут обрабатывать следующие значения как токовый нормированный сигнал 0/4... 20 мА:

- Помутнение
- Расход (также может использоваться в качестве параметра возмущения)
- Интенсивность УФ
- Проводимость (через преобразователь измеряемой величины DMТa)
- Диоксид хлора
- Хлорит
- Аммиак
- Фторид
- Резисторный термометр Pt100 через преобразователь
- Растворенный кислород
- Перекись водорода
- Редактируемое название и единица для всех 3 каналов

I-модуль оснащен 2 цифровыми входами для:

- контроля измеряемой воды и
- регулирования паузы

Информацию о расходе можно использовать в качестве параметра возмущения для регулирования хлора, коррекции значения рН и диоксида хлора.

I-модуль соединяется с другими модулями шины через главный кабель шины. Для этого используется входящий в комплект поставки Т-образный распределитель и соединительный кабель CAN длиной 0,5 м.

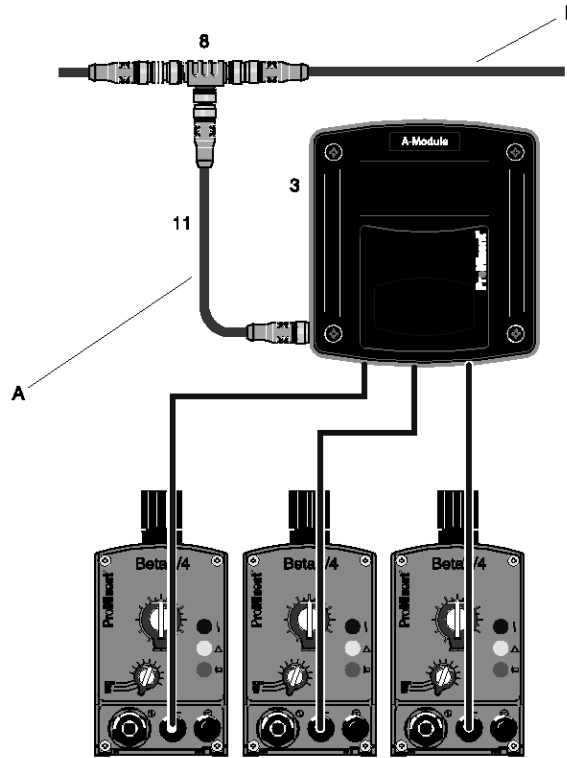
В приведенном выше примере I-модуль состоит из следующих компонентов:

Поз.	Количество	Наименование	№ для заказа
2	1	I-модуль DXMa I W 0 D DE 01	–
8	1	Т-образный распределитель M12 5-контактн. CAN	Комплект поставки
10	1	Соединительный кабель - CAN M12 5-конт. 0,5 м	Комплект поставки

2.4 Многоканальная система измерения и регулирования нескольких параметров

2.4.11 Модуль управления (А-модуль)

- A Тупиковая линия
- B Главный питающий провод шины



pk_5_043

А-модуль позволяет управлять максимум тремя насосами-дозаторами по частоте импульсов. Возможные комбинации дозирования:

- снижение рН, дезинфицирующие вещества и коагуляторы или
- повышение рН, дезинфицирующие вещества и коагуляторы или
- снижение рН и повышение рН, дезинфицирующие вещества

В нем имеется 3 цифровых входа для анализа сигналов реле для сигнализации о наличии повреждения насосов-дозаторов, 4 свободно программируемых стандартных выхода сигнала 0/4 ... 20 мА для документирования результатов измерения или в качестве установочных выходов.

Для этого используется входящий в комплект поставки Т-образный распределитель и соединительный кабель CAN длиной 0,5 м.

Внимание: При использовании насосов-дозаторов Beta®/ 4CANopen А-модули не требуются!

В приведенном выше примере А-модуль состоит из следующих компонентов (без дозирующего оборудования):

Поз.	Количество	Наименование	№ для заказа
3	1	А-модуль DXMa A W 2 0 00 01	–
8	1	Т-образный распределитель M12 5-контактн. CAN	Комплект поставки
11	1	Соединительный кабель - CAN M12 5-конт. 0,5 м	Комплект поставки

А-модуль подключается к другим узлам через главный кабель шины.

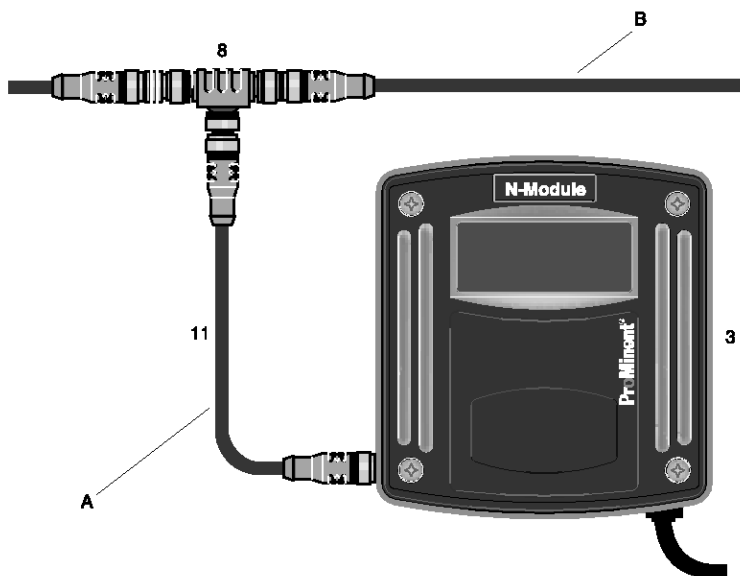
Для подключения к устройствам, не имеющим гальванической развязки (например, ПЛК), требуется разделительный усилитель, например усилитель с № для заказа 1033536.



2.4 Многоканальная система измерения и регулирования нескольких параметров

2.4.12 Модуль электропитания (N-модуль)

- A Тупиковая линия
B Главный питающий провод шины



pk_5_043_C_power

N-модуль (блок питания от сети) предназначен для электропитания модулей шин, других функций у него нет.

Количество необходимых N-модулей определяется по приведенной ниже таблице. Если в установке используются P-модули, количество N-модулей соответствующим образом снижается. В центральном блоке всегда находится один блок питания от сети (N- или P-модуль).

Сколько N-/или P-модулей требуется дополнительно?

Количество систем фильтрации	Дополнительные N- или P-модули	Количество систем фильтрации	Дополнительные N- или P-модули
1	–	9	4
2	–	10	5
3	1	11	5
4	2	12	6
5	2	13	6
6	3	14	7
7	3	15	7
8	4	16	8

Для работы N-модуля нужно напряжение электросети, он соединяется с другими модулями через главный кабель шины. Для этого используется входящий в комплект поставки T-образный распределитель и соединительный кабель CAN длиной 0,5 м.

В приведенном выше примере N-модуль состоит из следующих компонентов:

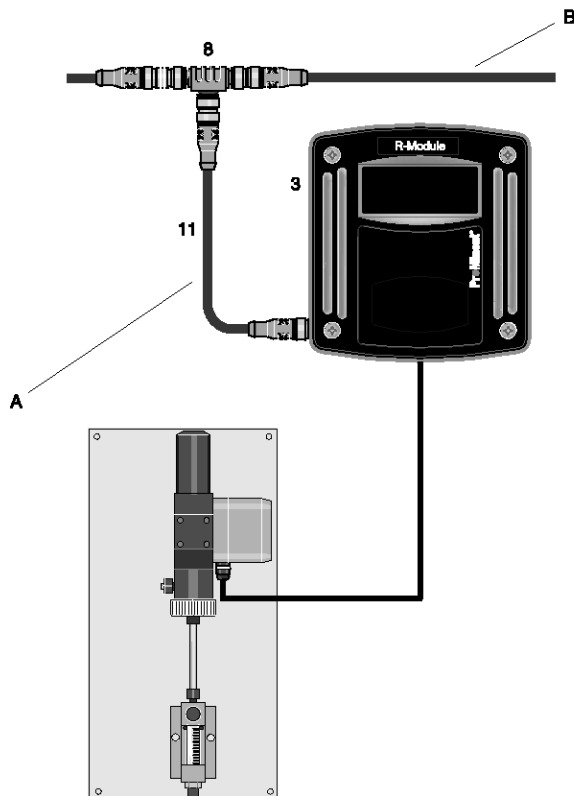
Поз.	Количество	Наименование	№ для заказа
3	1	N-модуль DXMa N W 2 0 00 01	–
8	1	T-образный распределитель M12 5-контактн. CAN	Комплект поставки
11	1	Соединительный кабель - CAN M12 5-конт. 0,5 м	Комплект поставки

Наш отдел сбыта с радостью ответит на ваши вопросы.

2.4 Многоканальная система измерения и регулирования нескольких параметров

2.4.13 Модуль управления устройствами дозирования хлорного газа (R-модуль)

- A Тупиковая линия
B Главный питающий провод шины



pk_5_043_C

R-модуль позволяет управлять устройствами дозирования хлорного газа, оснащенными потенциометром положения.

Он содержит 2 реле мощности для открытия и закрытия и один вход для потенциометра положения 1 ... 10 кОм

R-модуль подключается к другим узлам через главный кабель шины.

Для этого используется входящий в комплект поставки Т-образный распределитель и соединительный кабель CAN длиной 0,5 м.

В приведенном выше примере R-модуль состоит из следующих компонентов (без устройства дозирования хлорного газа):

Поз.	Количество	Наименование	№ для заказа
3	1	R-модуль DXMa R W 2 0 00 01	—
8	1	Т-образный распределитель M12 5-контактн. CAN	Комплект поставки
11	1	Соединительный кабель - CAN M12 5-конт. 0,5 м	Комплект поставки

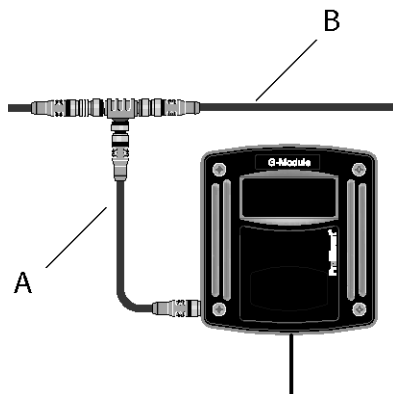
Наш отдел сбыта с радостью ответит на ваши вопросы.



2.4 Многоканальная система измерения и регулирования нескольких параметров

2.4.14 Модуль предельного значения и аварийной сигнализации (G-модуль)

- A Тупиковая линия
- B Главный питающий провод шины



P_DM_0024_SW3

G-модуль является модулем датчика предельного значения и аварийной сигнализации. Он обладает 2 беспотенциальными реле с переключающим контактом для сигнализации аварийных состояний. У каждого из двух реле есть десять возможностей настройки, позволяющих контролировать минимальные и максимальные значения результатов измерений. При выходе за пределы допустимого диапазона реле реагирует соответствующим образом. Оба реле имеют одинаковые регулирующие возможности. Таким образом, благодаря использованию различного времени запаздывания, имеется возможность генерирования сигналов для предупреждения или отключения.

G-модуль подключается к другим узлам через главный кабель шины. Для этого используется входящий в комплект поставки T-образный распределитель и соединительный кабель CAN длиной 0,5 м.

В приведенном выше примере G-модуль состоит из следующих компонентов:

Поз.	Количество	Наименование	№ для заказа
3	1	G-модуль DXMa G W 2 0 00 01	–
8	1	T-образный распределитель M12 5-контактн. CAN	Комплект поставки
11	1	Соединительный кабель - CAN M12 5-конт. 0,5 м	Комплект поставки

Наш отдел сбыта с радостью ответит на ваши вопросы.



2.4 Многоканальная система измерения и регулирования нескольких параметров

2.4.15

Система заказа по идентификационному коду для модулей CANopen
Модули для DULCOMARIN® II серии DXM

DXMa	Модуль
M	M-модуль, модуль измерения: pH, редокс, температура
A	A-модуль, модуль управления: 3 выхода насоса и 4 аналоговых выхода
R	R-модуль, модуль управления: Устройство дозирования хлорного газа с обратной связью ^{1,2}
N	N-модуль, модуль питания без реле ^{1,2}
P	P-модуль, модуль питания с реле, только способ монтажа «0» ^{1,2}
I	I-модуль, модуль токового входа, 3 мА входа, 2 цифровых входа
Способ монтажа	
0	без корпуса, только P-модуль (IP 00)
W	Wansaufbau (IP 65)
E	Дополнительный модуль (встраиваемый модуль для DXCa, IP 20)
Исполнение	
0	с управлением (только M-модуль со способом монтажа W) ¹
2	без управления
3	без управления (только способ монтажа E)
Рабочий диапазон	
0	Стандарт
S	Плавательный бассейн (только M-модуль)
D	Питьевая вода/дезинфекция (только I-модуль)
Предварительная настройка языка	
00	без управления ²
DE	Немецкий
EN	Английский
ES	Испанский
FR	Французский
Допуск	
00	без допуска, только P-модуль без корпуса
01	Допуск EC

Внимание!

Для модулей расширения существующей установки требуется обновление программного обеспечения существующей установки. Для этого нужен набор для обновления ПО. Путем обновления устраняется потенциальная несовместимость различных модулей.

Набор для обновления предоставляется бесплатно, при заказе нескольких модулей расширения он требуется только один раз. Набор содержит одну карту памяти SD с текущим ПО для DULCOMARIN® II и описание для проведения обновления ПО.

	№ для заказа
Комплект для обновления/DXC и модуль	1031284



2.4 Многоканальная система измерения и регулирования нескольких параметров

2.4.16 Запасные узлы и узлы расширения

Внутренние запасные узлы или узлы расширения для DULCOMARIN® II нельзя заказывать на основании нанесенного на модули номера детали!

Модули нужно полностью заменить (исключение составляет N-модуль).

Электрический узел центрального блока можно заменить только на запасной узел процессора в сборе.

Для заказа используйте только указанный далее идентификационный код:

Запасные центральные блоки

- Запасной центральный блок: DXCAC001000#DE01 (без интерфейса связи, # = укажите область применения – плавательный бассейн «S» или питьевая вода «D»).
- Запасной центральный блок: DXCAC051000#DE01 (с веб-сервером, # = укажите область применения – плавательный бассейн «S» или питьевая вода «D»).
- Запасной центральный блок: DXCAC061000SDE01 (с OPC и веб-сервером, # = укажите область применения – плавательный бассейн «S» или питьевая вода «D»).

Внешние модули (запасные модули или модули расширения):

- M-модуль: DXMa M W 0 S DE 01 (с дисплеем)
- A-модуль: DXMa AW2 0 00 01 (без дисплея)
- N-модуль: DXMa N W 2 0 00 01 (без дисплея)
- R-модуль: DXMa R W2 0 00 01 (без дисплея)
- G-модуль: DXMa G W2 0 00 01 (без дисплея)
- P-модуль: DXCa W 2 00 00 PS 00 01 (без дисплея в большом корпусе DXC)
- I-модуль: DXMa I W 0 D D E 01 (с дисплеем)
- I-модуль: DXMa I W 2 D 0 0 0 1 (без дисплея)

Внутренние модули (запасные модули или модули расширения):

- M-модуль: DXMa M E3S 00 01
- A-модуль: DXMa A E30 00 01
- P-модуль: DXMa P03 00 00
- I-модуль: DXMa I E 3 D 00 01
- N-модуль: Номер заказа 732485, электрический узел DXMaN 24 B/1A

2.4.17 Комплекты дооснастки для DULCOMARIN® II DXC

DULCOMARIN® II можно дополнить на месте функцией веб-сервера и OPC-сервера. Дополнение осуществляется путем ввода кода активации. Код активации можно вручную ввести с клавиатуры или перенести в DULCOMARIN® II с карты SD. Карта SD входит в комплект поставки.

Для получения специального кода активации прибора необходима следующая информация:

- 1 Серийный номер и версия программного обеспечения DULCOMARIN® II. Она находится в диалоговом окне СПРАВКА, клавиша F1.
- 2 Актуальный идентификационный код. Он находится в диалоговом окне СПРАВКА, клавиша F1.
- 3 Необходимое расширение.

	№ для заказа
Комплект дооснастки DXC до веб-сервера, вкл. кабель LAN и руководства	1029466
Комплект дооснастки DXC до веб-сервера + сервера OPC, вкл. кабель LAN и руководства	1029465
Комплект переоснащения DXC с веб-сервера на сервер OPC, вкл. руководства и компакт-диск OPC	1029467
Комплект дооснастки DXC SoftSPS**	1049734
Комплект дооснастки KNX* **	1049735
Комплект дооснастки SMS_E-MAIL*	1049736
Комплект дооснастки SoftSPS, KNX, SMS_E-MAIL* **	1049737
Комплект дооснастки SoftSPS, SMS_E-MAIL* **	1049738
Комплект дооснастки SoftSPS, KNX* **	1049739
Комплект дооснастки KNX, SMS_E-MAIL* **	1049740

* Шлюзы / роутеры должны заказываться отдельно. Необходимы соответствующие дополнительные варианты связи 5 или 6.

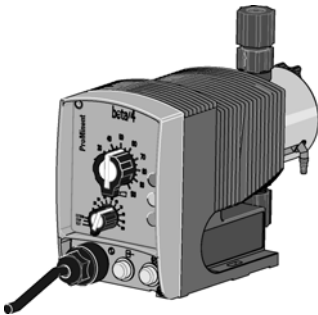
** Возможно с версии программного обеспечения 3030 или выше.



2.4 Многоканальная система измерения и регулирования нескольких параметров

2.4.18

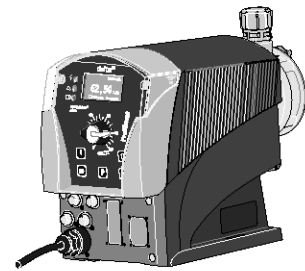
Мембранные насосы-дозаторы с интерфейсом CANopen



P_BE_0002_SW
Beta®

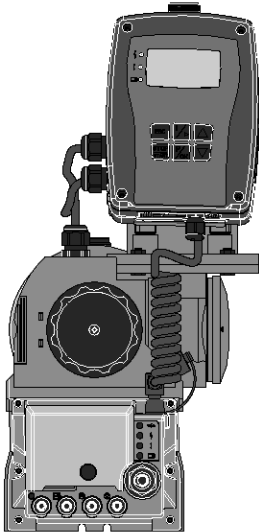
- Интерфейс шины CANopen для DULCOMARIN® II
- Диапазон производительности 0,2-1 030 л/ч
- Бесступенчатая регулировка длины хода 0–100 % (рекомендуемая настройка 30–100 %)
- Перенос настройки длины хода с DULCOMARIN® II
- Материалы: ПП, акриловое стекло/ПВХ
- Запатентованный вентиляционный клапан в исполнении ПП и акриловое стекло/ПВХ
- Самовентилирующаяся головка дозатора из ПП и акрилового стекла/ПВХ
- Подключение для 2-ступенчатого предохранительного выключателя уровня заполнения
- Модель для низкого напряжения 12-24 В пост. тока, 24 В перем. тока
- 4-светодиодный индикатор работы для эксплуатации, предупреждений и сообщений об ошибках
- Аварийный сигнал при изменении длины хода $> \pm 10\%$
- Передача аварийного сигнала об уровне без сигнального реле по шине

Мембранные насосы-дозаторы перечислены в томе 1 на следующих страницах: Магнитный мембранный насос-дозатор Beta®, Магнитный мембранный насос-дозатор delta®.



P_DE_0002_SW
delta®

Технологические насосы-дозаторы перечислены в томе 3 на следующих страницах: Мембранный насос-дозатор с моторным приводом Sigma/ 1 (базовый тип), Мембранный насос-дозатор с моторным приводом Sigma/ 2 (базовый тип), Мембранный насос-дозатор с моторным приводом Sigma/ 3 (базовый тип)



P_SI_0129_SW
Sigma/ 1 тип системы управления

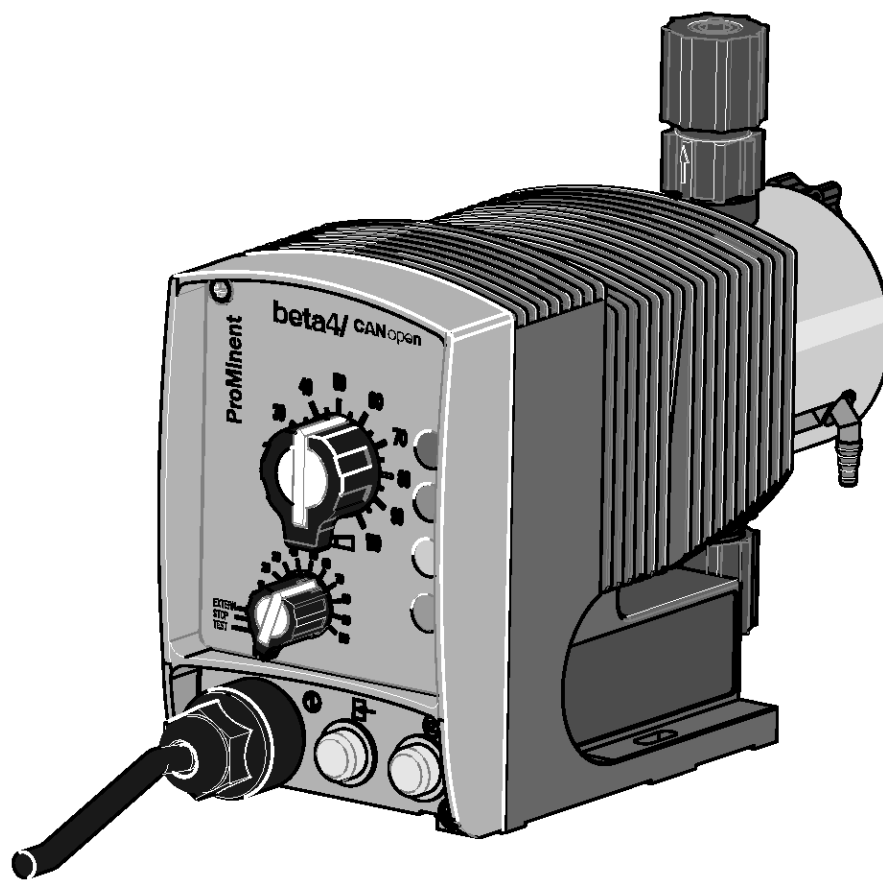


2.4 Многоканальная система измерения и регулирования нескольких параметров

2.4.19

Магнитные мембранные насосы-дозаторы Beta®

- Интерфейс шины CANopen для DULCOMARIN® II
- Диапазон производительности 0,74-32 л/ч, 16-2 бар
- Бесступенчатая регулировка длины хода 0–100 % (рекомендуемая настройка 30–100 %)
- Перенос настройки длины хода с DULCOMARIN® II
- Материалы: ПП, акриловое стекло/ПВХ
- Запатентованный вентиляционный клапан в исполнении ПП и акриловое стекло/ПВХ
- Самовентилирующаяся головка дозатора из ПП и акрилового стекла/ПВХ
- Подключение для 2-ступенчатого предохранительного выключателя уровня заполнения
- Модель для низкого напряжения 12–24 В пост. тока, 24 В перем. тока
- 4-светодиодный индикатор работы для эксплуатации, предупреждений и сообщений об ошибках



pk_1_004_2



2.4 Многоканальная система измерения и регулирования нескольких параметров

Технические данные

Тип насоса	Производительность при максимальном противодавлении			Производительность при среднем противодавлении			Частота хода	Размер в месте соединения à Ø x i Ø	Высота всасывания при за- полненном блоке подачи м водяного столба	Вес груза с упаковкой PP, NP, PV, TT кг
	бар	л/ч	мл/ход	бар	л/ч	мл/ход				
Beta®										
BT4a 1000***	10	0,74	0,07	5,0	0,82	0,08	180	6 x 4	6,0**	2,9
BT4a 1601***	16	1,10	0,10	8,0	1,40	0,13	180	6 x 4	6,0**	2,9
BT4a 1602***	16	2,10	0,19	8,0	2,50	0,24	180	6 x 4	6,0**	2,9
BT4a 1005***	10	4,40	0,41	5,0	5,00	0,46	180	8 x 5****	6,0**	3,1
BT4a 0708***	7	7,10	0,66	3,5	8,40	0,78	180	8 x 5	6,0**	3,1
BT4a 0413	4	12,30	1,14	2,0	14,20	1,31	180	8 x 5	3,0**	3,1
BT4a 0220	2	19,00	1,76	1,0	20,90	1,94	180	12 x 9	2,0**	3,3
Насосы-дозаторы Beta® с самовентилирующейся головкой дозатора*										
BT4a 1601	16	0,59	0,06	8,0	0,78	0,07	180	6 x 4	1,8**	2,9
BT4a 1602	16	1,40	0,13	8,0	1,70	0,16	180	6 x 4	2,1**	2,9
BT4a 1005	10	3,60	0,33	5,0	4,00	0,37	180	8 x 5	2,7**	3,1
BT4a 0708	7	6,60	0,61	3,5	7,50	0,69	180	8 x 5	2,0**	3,1
BT4a 0413	4	10,80	1,00	2,0	12,60	1,17	180	8 x 5	2,0**	3,1
BT4a 0220	2	16,20	1,50	1,0	18,00	1,67	180	12 x 9	2,0**	3,3

- * Указанные данные о производительности – это гарантированные минимальные значения, полученные для воды при комнатной температуре. Разъем для подключения байпаса при самовентилирующейся головке дозатора имеет размеры 6x4 мм.
- ** Высота всасывания при заполненной головке дозатора и заполненной линии всасывания, при самовентилирующейся головке дозатора с воздухом в линии всасывания.
- *** Для специальных областей применения, например для плавательных бассейнов, предлагаются насосы с пониженным давлением со степенями давления 4, 7 и 10 бар. Подробная информация предоставляется по запросу.
- **** В модификации из нержавеющей стали присоединительный диаметр составляет 6 мм.

Соприкасающиеся со средой материалы

	Головка дозатора	Присоединение всасывающей/напорной магистрали	Уплотняющие прокладки	Шарики
PPE	Полипропилен	Полипропилен	ЭПДМ	Керамика
PPB	Полипропилен	Полипропилен	ФКМ	Керамика
NPE	Акриловое стекло	ПВХ	ЭПДМ	Керамика
NPB	Акриловое стекло	ПВХ	ФКМ	Керамика

Наличие самовентилиации только в исполнении из материала PP и NPE с пружиной клапана из Hastelloy C, вставка клапана из ПВДФ. Дозирующая мембрана с покрытием из ПТФЭ.

ФКМ = фторкаучук

Воспроизводимость дозирования ±2 % при использовании в соответствии с указаниями руководства по эксплуатации.

Допустимая температура окружающей среды от -10 °C до +45 °C.

Средняя потребляемая мощность Тип 1000 – 0220: 17 Вт
Степень защиты: IP 65, класс изоляции F

Комплект поставки: Дозирующий насос с сетевым кабелем (2 м) и штенером, комплектом для подключения шланга/трубы согласно таблице, соединительный кабель CAN M12 5-контактный. 1 м, T-образный распределитель M12 5-контактн. CAN.



2.4 Многоканальная система измерения и регулирования нескольких параметров

Серия Beta®, версия а

BT5a	Тип	Leistung
		бар л/ч
	1605	16 4,10
	1008	10 6,80
	0713	7 11,00
	0420	4 17,10
	0232	2 32,00
BT4a		
	1000	10 0,74
	1601	16 1,10
	1602	16 2,10
	1005	10 4,40
	0708	7 7,10
	0413	4 12,30
	0220	2 19,00
Материал головки дозатора/клапанов		
	PP	Полипропилен/полипропилен
	NP	Акриловое стекло/ПВХ
	PV	ПВДФ/ПВДФ
	TT	ПТФЭ/ПТФЭ
	SS	Нержавеющая сталь 1.4404/1.4404
Материал прокладок/мембраны		
	E	Покрытие ЭПДМ/ПТФЭ, только для PP и NP
	B	Покрытие FKM-B/ПТФЭ, только для PP и NP
	T	С покрытием ПТФЭ/ПТФЭ, только для PV, TT и SS
	S	Мембрана дополнительно с покрытием FKM для силикатосодержащих сред, прокладки FKM-B для PP и NP, PTFE для TT, PV и SS
Исполнение головки дозатора		
	0	Без удаления воздуха, без пружины клапана только для TT, SS и типа 0232 NP, PP и PC
	1	Без удаления воздуха, с пружиной клапана только для TT, SS и типа 0232 NP, PP и PC
	2	С удалением воздуха, без пружины клапана только для PP, PVT, NP не для типа 0232
	3	С удалением воздуха, с пружиной клапана только для PP, PVT, NP не для типа 0232
	4	Вариант для высоковязких сред только для PVT, тип 1005, 1605, 0708, 1008, 0413, 0713, 0220, 0420
	9	С самовентилиацией только для PP/NP, не для типа 1000 и 0232
Гидравлическое подсоединение		
	0	Стандартное подсоединение согласно техническим данным
	5	Место подключения для шланга 12/6, только сторона нагнетания
	9	Место подключения для шланга 10/4, только сторона нагнетания
Исполнение		
	0	с логотипом ProMinent
Подключение к электросети		
	A	200 – 230 В ± 10 %, 50/60 Гц
	B	100 – 115 В ± 10 %, 50/60 Гц
	U	100 – 230 В ± 10 %, 50/60 Гц
	M	12 – 24 В пост. тока ± 10 %, только тип 1000 – 0220 только с соединительным кабелем 2 м, открытый конец
	N	24 В пост. тока ± 10 %, только тип 1605 – 0232 только с соединительным кабелем 2 м, открытый конец
	P	24 В перем. тока ± 10 % все типы
Кабели и штенеры		
	A	2 м, Европа
	B	2 м, Швейцария
	C	2 м, Австралия
	D	2 м, США
	1	2 м, открытый конец
Реле		
	0	Без реле
	1	Реле для сигнализации о наличии повреждения, размыкающееся (реле переключения)
	3	Реле для сигнализации о наличии повреждения, замыкающееся (реле переключения)
	4	Аналогично 1 + реле тактовых импульсов (по 1 на вход)
	5	Аналогично 3 + реле тактовых импульсов (по 1 на вход)
Принадлежности		
	0	без принадлежностей
	1	С приемным клапаном и дозирующим клапаном, линия всасывания из ПВХ 2 м, дозирующая линия из ПЭ 5 м
Тип системы управления		
	0	Без блокировки
	1	С блокировкой: ручной режим при вставленном внешнем кабеле заблокирован
Вариант системы управления		
	D	С интерфейсом CANopen для DULCOMARIN® II
Опции по запросу		
	0 0	без опций



2.4 Многоканальная система измерения и регулирования нескольких параметров

2.4.20

Многоканальная система измерения и регулирования DULCOMARIN® II, комбинации модулей

Количество и вид необходимых модулей при имеющемся количестве бассейнов

Количество систем фильтрации	Центральный блок DXCa	P-модуль	M-модуль	A-модуль*	дополнительный N- или P-модуль (блок питания от сети)	Датчик для свободного хлора	Датчик общего хлора (опционально)
1	1	1	1	1	–	1	1
2	1	1	2	2	–	2	2
3	1	1	3	3	1	3	3
4	1	1	4	4	2	4	4
5	1	1	5	5	2	5	5
6	1	1	6	6	3	6	6
7	1	1	7	7	3	7	7
8	1	1	8	8	4	8	8
9	1	1	9	9	4	9	9
10	1	1	10	10	5	10	10
11	1	1	11	11	5	11	11
12	1	1	12	12	6	12	12
13	1	1	13	13	6	13	13
14	1	1	14	14	7	14	14
15	1	1	15	15	7	15	15
16	1	1	16	16	8	16	16

* А-модуль не требуется при использовании насосов дозаторов с CANopen.
В перечисленных выше модулях все шины CAN являются соединительными деталями (Т-образный распределитель и межсистемные линии входят в комплект).
Т-образные распределители также можно соединить напрямую.
При распределенном монтаже продающиеся по метражу кабели CAN можно заказать с помощью набора для подключения (продается по метражу).

	№ для заказа
CAN продается по метражу - набор для подключения*	1026589
Соединительный кабель – CAN продается по метражу*	1022160

* Набор для подключения шины CAN, продается по метражу, состоит из 5-контактного гнезда CAN M12 и 5-контактного штекера CAN M12 и схемы соединений.
Соединительный кабель, продается по метражу, с помощью набора для подключения шины CAN возможна индивидуальная подгонка его длины.
Для каждого монтируемого кабеля требуется один набор для подключения шины CAN, который продается по метражу.
В качестве межсистемных линий должны использоваться поставляемые вместе с датчиками и модулями 5-контактные соединительные кабели CAN M12 длиной 0,5 м (насос 1 м).

Наш отдел сбыта с радостью ответит на все ваши вопросы.

Внимание:

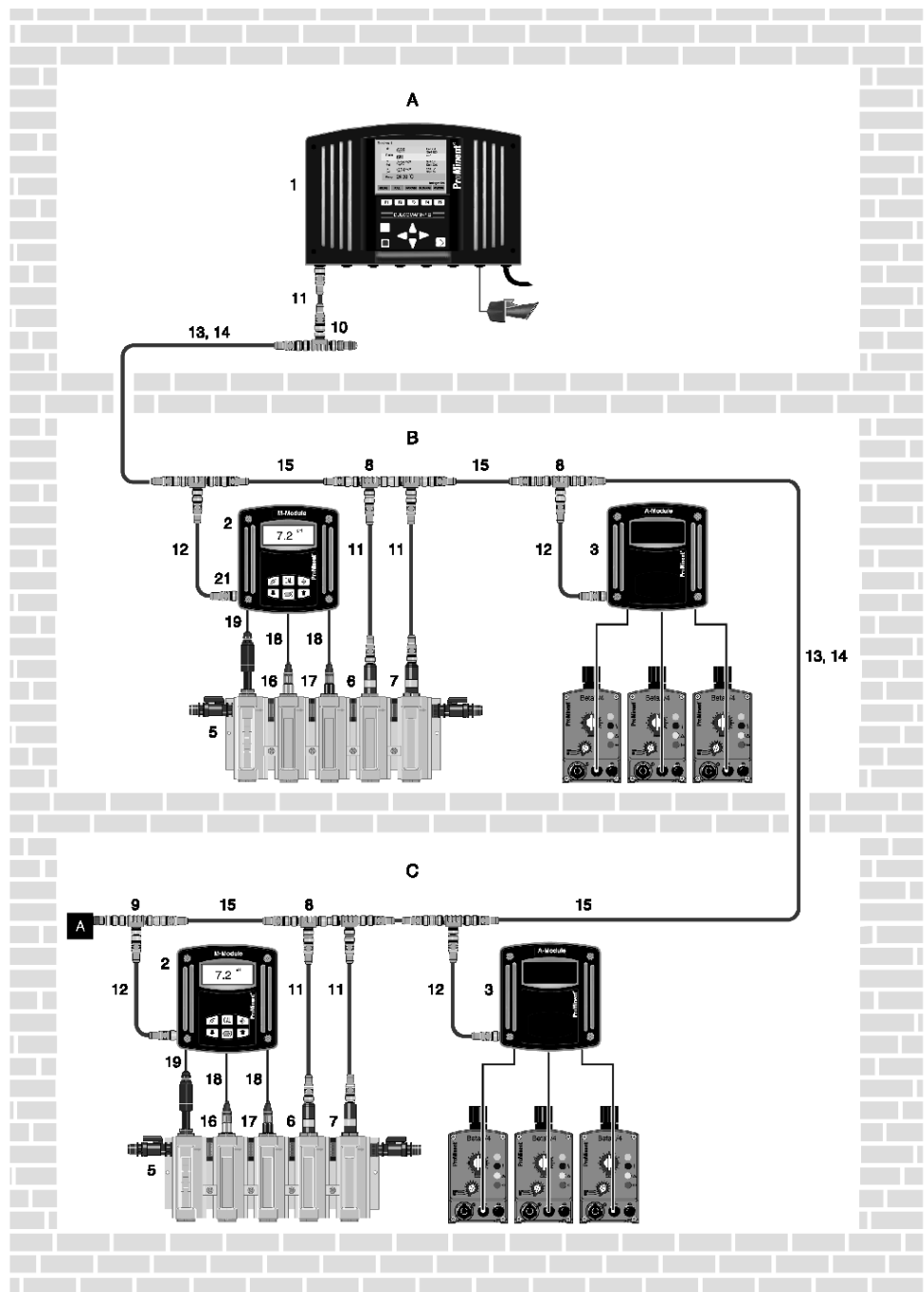
Максимальная длина главной шины (без межсистемных линий) не должна превышать 400 м.



2.4 Многоканальная система измерения и регулирования нескольких параметров

2.4.21 Пример конфигурации 1

- A Кабинет дежурного по бассейну
- B Техническое помещение/ ванна 1
- C Техническое помещение/ ванна 2



pk_5_022_1

Внимание:

Очень важно в точности придерживаться принципа приведенной выше конструкции, так как в противном случае корректная работа не гарантирована!



2.4 Многоканальная система измерения и регулирования нескольких параметров

Система измерения и регулирования для двух систем питьевой воды/фильтрации состоит из следующих компонентов:

Поз.	Количество	Наименование	№ для заказа
1	1	DULCOMARIN® II Центральный блок DXCa W 0 0 1 0 0 P S DE 01	–
2	2	М-модуль DXMa M W 0 S DE 01	–
3	2	А-модуль DXMa A W 2 0 00 01	–
5	2	DULCOTEST® Датчик расхода DGMa 3 2 2 T 0 0 0	–
6	2	Датчик хлора CTE 1-CAN-P-10 ppm	1083210
7	2	Датчик хлора CLE 3.1-CAN-P-10 ppm	1083584
8	9	Т-образный распределитель M12 5-контактн. CAN	Комплект поставки
9	1	Нагрузочный резистор M12-гнездо	Комплект поставки
10	1	Нагрузочный резистор M12-штекер	Комплект поставки
11	5	Соединительный кабель - CAN M12 5-конт. 0,5 м	Комплект поставки
12	5	Соединительный кабель - CAN M12 5 Pol. 0,3 м	Комплект поставки
13	–	Соединительный кабель – CAN продается по метражу	1022160
14	–	CAN продается по метражу - набор для подключения	1026589
15	–	Соединительный кабель CAN M12 5 Pol. длина nach Bedarf	–
16	2	Датчик pH PHES 112 SE	150702
17	2	Датчик редокс RHES-Pt-SE	150703
18	4	Комбинация кабелей коаксиальных Ø 5 мм 2 м - SN6 - предварительно смонтированный	1024106
19	4 м	Двухпроводная измерительная линия 2 x 0,25 мм ² Ø 4 мм	725122

* Набор для подключения шины CAN, продается по метражу, состоит из 5-контактного гнезда CAN M12 и 5-контактного штекера CAN M12 и схемы соединений.
Соединительный кабель, продается по метражу, с помощью набора для подключения шины CAN возможна индивидуальная подгонка его длины.
Для каждого монтируемого кабеля требуется один набор для подключения шины CAN, который продается по метражу.
В качестве межсистемных линий должны использоваться поставляемые вместе с датчиком и модулями 5-контактные соединительные кабели CAN M12 длиной 0,5 м (насос 1 м).

Внимание:

Максимальная длина главной шины (без межсистемных линий) не должна превышать 400 м.



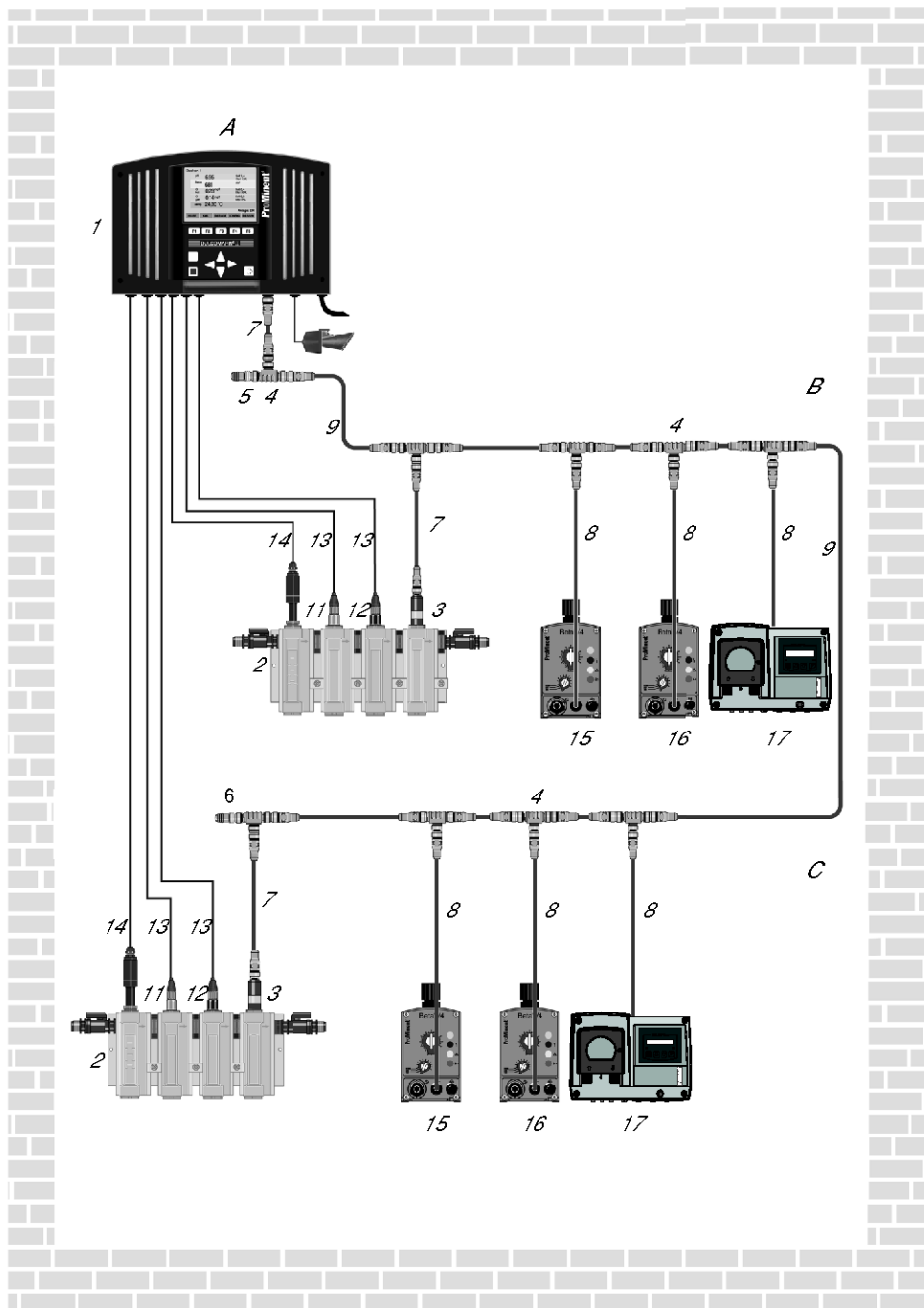
2.4 Многоканальная система измерения и регулирования нескольких параметров

2.4.22

Пример конфигурации:
Система из 2 бассейнов

Два М-модуля в центральном блоке, использование насосов-дозаторов с шиной CANopen.

- A Техническое помещение
- B Ванна 1
- C Ванна 2



pk_5_022_neu

Внимание:

Очень важно в точности придерживаться принципа приведенной выше конструкции, так как в противном случае корректная работа не гарантирована!

2





2.4 Многоканальная система измерения и регулирования нескольких параметров

Система измерения и регулирования для двух систем фильтрации состоит из следующих компонентов:

Поз.	Количество	Наименование	№ для заказа
1	1	DULCOMARIN® II Центральный блок DXCa W 0 0 1 M M P S DE 01	-
2	2	DULCOTEST® Датчик расхода DGMa 3 2 2 T 0 0 0	-
3	2	Датчик хлора CLE 3-CAN-P-10 ppm	1083209
4	9	T-образный распределитель M12 5-контактн. CAN	Комплект поставки
5	1	Нагрузочный резистор M12-гнездо	Комплект поставки
6	1	Нагрузочный резистор M12-штекер	Комплект поставки
7	5	Соединительный кабель - CAN M12 5-конт. 0,5 м	Комплект поставки
8	6	Соединительный кабель - CAN M12 5 Pol. 0,3 м	Комплект поставки
9	-	Соединительный кабель - CAN M12 5-конт. 10 м*	1046383
11	2	Датчик pH PHES 112 SE	150702
12	2	Датчик редокс RHES-Pt-SE	150703
13	4	Комбинация кабелей коаксиальных Ø 5 мм 2 м - SN6 - предварительно смонтированный	1024106
14	4 м	Двухпроводная измерительная линия 2 x 0,25 мм ² Ø 4 мм	725122
15	2	Beta®/ 4 CANopen für pH Korrektur BT4A0402PVT290UA000D00**	-
16	2	Beta®/ 4 CANopen für средства дезинфекции BT4A0402PVT290UA000D00**	-
17	2	DF4a CAN für Flockungsmittel DF4aFW004015P9UA00001D10	-

* соединительный кабель CAN M 12 5-контакт. 10 м, можно состыковать друг с другом до 3 шт.

** Примеры конфигураций

Внимание:

Максимальная длина главной шины (без межсистемных линий) не должна превышать 400 м.

2.4 Многоканальная система измерения и регулирования нескольких параметров

2.4.23

Принадлежности для системы измерения и регулирования DULCOMARIN® II

	№ для заказа
CLE 3-CAN-P-10 ppm	1083209
CLE 3.1-CAN-P-10 ppm	1083584
СТЕ 1-CAN-P-10 ppm	1083210
BRE 3-CAN-P-10 ppm	1083573
T-образный распределитель M12 5-контактн. CAN	1022155
Нагрузочный резистор M12-гнездо	1022154
Нагрузочный резистор M12-штекер	1022592
Соединительный кабель - CAN M12 5-конт. 0,3 м	1024568
Соединительный кабель - CAN M12 5-конт. 0,5 м	1022137
Соединительный кабель - CAN M12 5-конт. 1 м	1022139
Соединительный кабель - CAN M12 5-конт. 2 м	1022140
Соединительный кабель - CAN M12 5-конт. 5 м	1022141
Соединительный кабель - CAN M12 5-конт. 10 м*	1046383
Соединительный кабель - CAN M12 5-конт. 25 м	1055588
Соединительный кабель - CAN M12 5-конт. 50 м	1055589
Соединительный кабель – CAN продается по метражу	1022160
CAN продается по метражу - набор для подключения	1026589
PHES 112 SE	150702
RHES-Pt-SE	150703
Комбинация кабелей коаксиальных Ø 5 мм 0,8 м - SN6 - предварительно смонтированный	1024105
Комбинация кабелей коаксиальных Ø 5 мм 2 м - SN6 - предварительно смонтированный	1024106
Комбинация кабелей коаксиальных Ø 5 мм 5 м - SN6 - предварительно смонтированный	1024107
Двухпроводная измерительная линия 2 x 0,25 мм ² Ø 4 мм	725122
Соединительный кабель LAN M12 - RJ45 5,0 м	1026715
Кроссоверный кабель, 2 штекера RJ45 5 м	1027859
Соединение LAN 2 гнезда RJ45 1:1	1027860
USB 2.0 считывающее устройство для карт SD	732981
Карта памяти SD/архивация результатов измерения DXC	1027470
Разделительный усилитель 4-канальный для выходов mA А-модуля	1033536

* Можно соединить до 3 кабелей, каждый длиной 10 м

Набор для подключения шины CAN, продается по метражу, состоит из 5-контактного гнезда CAN M12 и 5-контактного штекера CAN M12, схема соединений прилагается.

Соединительный кабель, продается по метражу, с помощью набора для подключения шины CAN возможна индивидуальная подгонка его длины.

Для каждого монтируемого кабеля требуется один набор для подключения шины CAN, который продается по метражу.

В качестве межсистемных линий должны использоваться поставляемые вместе с датчиками и модулями 5-контактные соединительные кабели CAN M12 длиной 0,5 м (насос 1 м).

Внимание:

Максимальная длина главной шины (без межсистемных линий) не должна превышать 400 м!

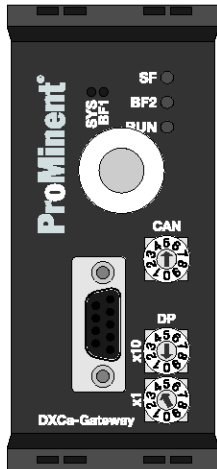
2.4 Многоканальная система измерения и регулирования нескольких параметров

Сетевой интерфейс PROFIBUS®-DP V1

Через интерфейс Gateway CANopen – PROFIBUS®-DP V1 на базе CANopen осуществляется подключение регулятора воды для бассейнов DULCOMARIN® II или контроллера Disinfection Controller к сети PROFIBUS®-DP. При этом DULCOMARIN® II является подчиненным устройством, а ПЛК – главным. Обмен данными может быть циклическим и ациклическим. Значения измерений передаются циклическим путем. По ациклической схеме можно менять номинальные значения, сделать паузу в работе установки для регулирования параметров, активировать режим Eco!Mode. Соответствующий файл GSD можно загрузить с сайта ProMinent или найти на прилагаемом носителе данных.

Этот модуль предусмотрен для монтажа в распределительном шкафу (колпачковая шина) и подключается к шине CAN, как другие модули. Регулятор DULCOMARIN® II должен иметь программную версию не ниже 3022. Специальный идентификационный код не требуется.

Указание:Нужен отдельный источник питания 24 В пост. тока.



P_MSRZ_0014_SW

Электроснабжение	24 В пост. тока
Стандартное для данного типа потребление тока, ок.	500 мА
Макс. количество значений измерения	116
Вес	250 g
Размеры Д x Ш x В (мм)	117,2 x 45 x 113,5 мм
Директива RoHS (Restriction of Certain Hazardous Substances)	Да
Соответствие стандартам качества ЕС	Да
Степень защиты	IP 20

№ для заказа

Gateway CANopen - PROFIBUS®-DP V1 в сборе

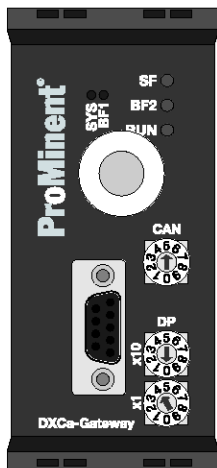
1044462

Интерфейс Modbus RTU

Через интерфейс Gateway CANopen – Modbus RTU на базе CANopen осуществляется подключение регулятора воды для бассейнов DULCOMARIN® II или контроллера типа Disinfection к сети Modbus-RTU. При этом DULCOMARIN® II является подчиненным устройством, а ПЛК – главным. Обмен данными может быть циклическим и ациклическим. Значения измерений передаются циклическим путем. По ациклической схеме можно менять номинальные значения, сделать паузу в работе установки для регулирования параметров, активировать режим Eco!Mode. Соответствующая таблица с описаниями находится в руководстве по эксплуатации. Его можно загрузить с сайта ProMinent или найти на прилагаемом носителе данных.

Этот модуль предусмотрен для монтажа в распределительном шкафу (колпачковая шина) и подключается к шине CAN, как другие модули. Специальный идентификационный код не требуется.

Указание: Нужен отдельный источник питания 24 В пост. тока.



P_MSRZ_0014_SW

Электроснабжение	24 В пост. тока
Стандартное для данного типа потребление тока, ок.	500 мА
Макс. количество значений измерения	116
Вес	250 g
Размеры Д x Ш x В (мм)	117,2 x 45 x 113,5 мм
Директива RoHS (Restriction of Certain Hazardous Substances)	Да
Соответствие стандартам качества ЕС	Да
Степень защиты	IP 20

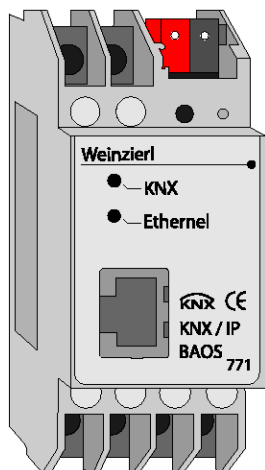
№ для заказа

Gateway CANopen - Modbus-RTU

1047247



2.4 Многоканальная система измерения и регулирования нескольких параметров



P_MSRZ_0017_SW1

Интерфейс Ethernet KNX

Через интерфейс Gateway Ethernet – KNX на базе Ethernet осуществляется подключение регулятора воды для бассейнов DULCOMARIN® II или контроллера Disinfection Controller к автоматизированным системам управления зданиями KNX. Возможна передача значений измерений и сообщений о состояниях с одной установки. Обратное действие из сети KNX невозможно.

Этот модуль предусмотрен для монтажа в распределительном шкафу (колпачковая шина) и подключается к интерфейсу LAN/Ethernet DXCa. Для этого у DXCa должен быть дополнительный вариант связи 5 = веб-сервер или 8 = веб-сервер + сервер OPC.

Указание: Нужен отдельный источник питания 24 В пост. тока.

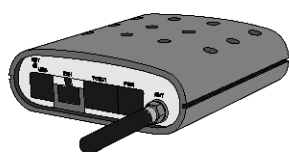
Электропитание	12 – 24 В пост. тока
Стандартное для данного типа потребление тока, ок.	500 мА
Макс. количество значений измерения (не более 2 бассейнов)	20
Вес	100 г
Размеры Д x Ш x В (мм)	117,2 x 60 x 113,5 мм
Директива RoHS (Restriction of Certain Hazardous Substances)	Да
Соответствие стандартам качества ЕС	Да
Степень защиты	IP 20

№ для заказа

Gateway Ethernet-KNX

1047326

Мобильный роутер ER75i (GSM/GPRS/EDGE)



P_MSRZ_0018_SW1

С помощью мобильных роутеров ER75i можно подключиться к DULCOMARIN® II Disinfection Controller, независимо от расстояния. Мобильный Ethernet позволяет использовать имеющуюся инфраструктуру для независимой от места расположения связи через Ethernet. Для передачи данных наряду с GSM и GPRS можно использовать технологию EDGE. Стабильное и непрерывное соединение контролируется и поддерживается путем постоянного контроля. Встроенный сервер DHCP обеспечивает простую установку и быстрый доступ к Интернету. Идеальное устройство для передачи аварийных сигналов, дистанционного управления и обслуживания.

Указание: Мобильный радиороутер ER75i специально настроен для контроллера DULCOMARIN® II Disinfection Controller. Для контроллера необходима, как минимум, опция интерфейса связи 5 «интегрированный веб-сервер». В эту опцию DXCa не включен мобильный радиороутер.

При работе с мобильным роутером важно знать:

- в предложениях нет договора о передаче данных с помощью мобильной связи. Его нужно заключать отдельно с соответствующим провайдером.
- Прежде всего, проверьте зону действия сети нужного вам провайдера.
- Убедитесь, что установка может быть осуществлена на месте с достаточным покрытием сети для приема сигнала и что обеспечена подача напряжения.

GPRS/EDGE (класс 10), мобильный радиороутер для промышленного применения (макс. скорость загрузки 236 кбит/с, макс. скорость выгрузки 118,4 кбит/с)

Простой веб-интерфейс, DHCP, DynDNS, VRRP, NTP, Dial-in, управление роутером с помощью CMC

Контроль объема данных / роуминга с помощью CMC

Получение информации о статусе через протокол SNMP или по CMC

Светодиодная индикация статуса

Полосы частот: 850/900/1800/1900 МГц

Интерфейсы: Ethernet 10/100

Внешняя антенна GSM: FME - 50 Ом

Электропитание: 10 ... 30 В пост. тока

Диапазон рабочей температуры: -30 °C ... до +60 °C

Размеры: 30 x 90 x 102 мм, пластмассовый корпус, также для настенного монтажа

Вес: 190 г (без антенны и блока питания с штекером)

Степень защиты: IP 44, для использования в сухих помещениях или офисах

№ для заказа

GSM/GPRS/EDGE мобильный радиороутер ER75i

1047329

2.4 Многоканальная система измерения и регулирования нескольких параметров



P_MSRZ_0019_SW1

Мобильный роутер UR5i (UMTS/HSPA+)

С помощью мобильных роутеров UR5i можно подключиться к DULCOMARIN® II Disinfection Controller, независимо от расстояния, через UMTS/HSPA+. Мобильный Ethernet позволяет использовать имеющуюся инфраструктуру для независимой от места расположения связи через Ethernet. Для передачи данных можно использовать технологию UMTS/HSPA+. Стабильное и непрерывное соединение контролируется и поддерживается путем постоянного контроля. Встроенный сервер DHCP обеспечивает простую установку и быстрый доступ к Интернету. Идеальное устройство для передачи аварийных сигналов, дистанционного управления и обслуживания. С доступом к беспроводной сети. Доступ к беспроводной сети не имеет функции моста для соединения с другими беспроводными сетями.

Указание: Мобильный радиороутер специально настроен для контроллера DULCOMARIN® II Disinfection Controller. Для контроллера необходима, как минимум, опция 4 «Подача сигнала тревоги с помощью СМС, по электронной почте» или выше. В эту опцию DXCa не включен мобильный радиороутер.

При работе с мобильным роутером важно знать:

- в предложениях нет договора о передаче данных с помощью мобильной связи. Его нужно заключать отдельно с соответствующим провайдером.
- Прежде всего, проверьте зону действия сети нужного вам провайдера.
- Убедитесь, что установка может быть осуществлена на месте с достаточным покрытием сети для приема сигнала и что обеспечена подача напряжения.

Комплект поставки: Роутер, компакт-диск, соединительный кабель, антенна на магнитном основании, блок питания с штекером.

UMTS/HSPA+ Tri-Band (макс. скорость загрузок 14,4 Мбит/с, макс. скорость выгрузки 5,7 Мбит/с)
NAT/PAT с поддержкой WLAN и X.509

Интегрированный брандмауэр (SPI)

Простой веб-интерфейс, DHCP, DynDNS, VRRP, Dial-in, управление роутером с помощью СМС

Контроль объема данных / роуминга с помощью СМС

Получение информации о статусе через протокол SNMP или по СМС

Многочисленные опции статистики по мобильной связи

Светодиодная индикация статуса

Полосы частот: GSM/GPRS/EDGE: 850/900/1800/1900 МГц

UMTS: 850/900/1900/2100 МГц

Внешняя антенна GSM:

SMA - 50 Ом

Электроснабжение:

10 ... 30 В пост. тока

Диапазон рабочей температуры:

-30 °C ... до +60 °C

Размеры:

50 x 84 x 117 мм, монтажная шина DIN 35 мм

Вес:

207 г

Степень защиты:

IP 44

	№ для заказа
UMTS/HSPA+ мобильный радиороутер UR5i v2F	1047330



2.5 Многоканальная система измерения и регулирования нескольких параметров

2.5.1

Система измерения и регулирования DULCOMARIN® 3

Новые функции и компоненты – существенный шаг вперед для системы DULCOMARIN®. Это новый качественный этап для вашего бассейна.

Система измерения и регулирования DULCOMARIN® 3 – это интеграция в цифровые технологии будущего. Она регулирует все процессы плавательного бассейна и может использоваться в системе любого размера, начиная с аквапарка, кончая частным бассейном. Управление осуществляется с помощью большого 7-дюймового сенсорного экрана.

Система измерения и регулирования DULCOMARIN® 3 – это надежная система подготовки воды для плавательных бассейнов.

Интуитивное меню дополнительно поддерживается видео. В них показана поэтапная калибровка датчиков.

Управление осуществляется непосредственно через сенсорный экран системы. Кроме того, системой DULCOMARIN® 3 можно дистанционно управлять через Интернет. Благодаря этому с DULCOMARIN® 3 можно связаться с помощью смартфона или другого подключающегося к Интернету конечного устройства. Вы также можете управлять аттракционами, освещением, циркуляционными насосами и обратной промывкой фильтров. Систему в любой момент можно будет дополнить с учетом будущих требований.

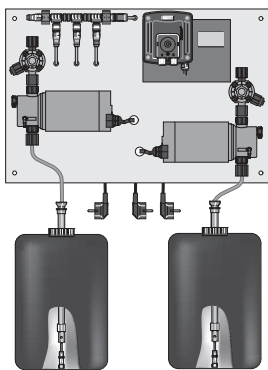
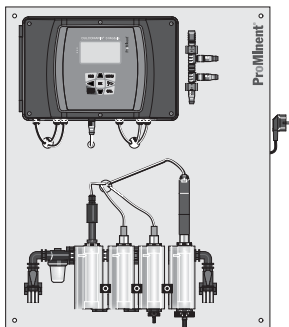
В режим работы Eco!Mode мощность насосов на перекачку адаптируется в соответствии с качеством воды. На основании результатов измерения выполняется дозирование химических веществ в соответствии с потребностью. Это позволяет снизить затраты на энергию и сократить потребление химических веществ.

DULCOMARIN® 3 является центральным элементом системы измерения и регулирования. В нее поступает информация из отдельных бассейнов и связанных с ними систем регулирования. Каждый новый бассейн подключается с помощью модуля DULCOMARIN® 3 независимо от его удаленности. Здесь можно на месте выполнить калибровку датчиков и настроить параметры.

Систему DULCOMARIN® 3 можно подключить к системе управления зданием через OPC и KNX. Для подключения к ПЛК предусмотрены PROFIBUS®-DP и Modbus RTU. Каждый модуль DULCOMARIN® 3 можно оснастить WiFi для управления через планшет или смартфон.

Ваши преимущества

- Экономное с точки зрения энергии и финансов управление вашим плавательным бассейном
- Доступ к DULCOMARIN® 3 через любое подключающееся к Интернету устройство
- Простая калибровка датчиков с видео-поддержкой
- Передача сообщений о статусе и аварийных сообщений по электронной почте
- На встроенном драйвере экрана можно просмотреть и проанализировать изменение результатов измерения для всех ванн с течением времени
- Простая, неограниченная связь по локальной сети – как в домашней сети
- Последующая возможность расширения с помощью основанной на локальной сети системы шин
- Интеллектуальные датчики хлора: сохраняют показания датчиков и всегда работают в оптимальном диапазоне измерения благодаря функции Auto Ranging (автоматическая установка диапазона)
- Интеллектуальные насосы-дозаторы: информируют о производственных параметрах, таких, например, как уровень химических веществ и производительность в диапазоне дозирования от 0,7 до 1000 л/ч
- Подключение к ПЛК через PROFIBUS®-DP и Modbus RTU
- Просмотр архивных результатов измерений непосредственно на регуляторе благодаря встроенному регистратору данных с выводом на экран через USB



P_DD_0049_SW

2.5 Многоканальная система измерения и регулирования нескольких параметров

НОВИНКА

Технические детали

- Измеряемые величины: рН, редокс, свободных хлор, общий хлор, связанный хлор, бром, диоксид хлора, озон и температура
- Точность: 0,5 % от конца диапазона изм.
- Алгоритм регулирования: П-/ПИ-/ПИД-регулирование
- Цифровые входы: 8 управляющих входов с нулевым потенциалом, например, для ошибок измеряемой воды, регулирования паузы, переключения параметров
- Модульные разъемы: 4 для закрепления 2-канальных модулей ввода/вывода, выбор по идентификационному коду, возможность дооснащения
- Реле насоса (частота импульса): 4
- Реле мощности: 3 переключающих контакта, с нулевым потенциалом, 3 переключающих контакта с питанием
- Выход сигнального тока: через 2-канальные модули ввода/вывода 2 x 0/4-20 мА или 4 x 0/4-20 мА
- Интерфейсы: USB, LAN (Ethernet), WiFi (WLAN)
- Напряжение питания: 100 – 230 В ± 10 %, 50/60 Гц, опционально 24 В пост. тока

Область применения

- Регулирование и управление всем плавательным бассейном
- Аквапарки
- общественные плавательные бассейны
- элитный частный бассейн

Области применения заданы в идентификационном коде

Каждая система питьевой воды или каждая фильтрующая система оснащена собственной возможностью калибровки на месте для всех измеряемых величин.

Что такое режим работы Eco!Mode?

Режим Eco!Mode позволяет снизить объем циркуляции, когда гигиенические параметры DIN рН, редокс, свободный и связанный хлор находятся в допустимом диапазоне.

Для этого требуется циркуляционный насос с частотным преобразователем с аналоговым входом.

Снижение можно активировать в зависимости от соблюдаемых гигиенических параметров DIN, времени суток и деблокировки через вход дистанционного управления. Также возможно сочетание критериев. Если значение гигиенических параметров DIN не поддерживается на нужном уровне, объем циркуляции снова доводится до номинальной мощности.

Благодаря снижению производительности насоса удастся сэкономить энергию и снизить выброс CO₂.

Кроме того, при достижении заданного потенциала редокс, например 780 мВ, свидетельствующего о хороших дезинфицирующих свойствах воды, дозирование хлора можно снизить поэтапно или за один шаг. Если значение гигиенических параметров DIN не поддерживается на нужном уровне, дозирование хлора снова доводится до обычного заданного значения.

Что такое веб-сервер?

Веб-сервер – это программное приложение, которое работает на DULCOMARIN® 3.

Веб-сервер передает веб-сайты с информацией об измерении, регулировании, калибровке датчиков и конфигурации регуляторов на ПК с веб-браузером (например, Microsoft® Internet Explorer).

С помощью веб-сервера можно легко реализовать визуализацию DULCOMARIN® 3, не устанавливая на ПК специальную программу визуализации. Веб-сервер не зависит от операционной системы, установленной на ПК.

DULCOMARIN® 3 соединен с ПК через интерфейс LAN/Ethernet. Связь можно установить напрямую, через сеть или по Интернету. Необходимые для прямого подключения к ПК или сети кабели содержатся в комплекте опционального оснащения.

В качестве принадлежностей для кабельной разводки, роутера, беспроводных точек доступа и т. п. можно использовать стандартные сетевые компоненты, предлагаемые на рынке.

Через веб-сервер доступна та же информация, что и на самом устройстве DULCOMARIN® 3, например, здесь можно изменить заданные значения всех регулируемых параметров, отключить разные регуляторы и ввести имя ванны или системы. Исключением являются настройки регулятора и конфигурации шины, которые можно выполнить только непосредственно на регуляторе.



2.5 Многоканальная система измерения и регулирования нескольких параметров

Что такое OPC?

OPC, сокращение от Openness, Productivity, Collaboration (открытость, продуктивность, сотрудничество) (прежде OLE для Process Control) – это унифицированный и независимый от производителя программный интерфейс. OPC Data Access (OPC DA) базируется на технологии Windows COM (Component Object Model) и DCOM (Distributed Component Object Model). OPC XML, напротив, основан на Интернет-стандартах XML, SOAP и HTTP.

OPC используется там, где датчики, регуляторы и системы управления различных производителей образуют общую гибкую сеть. Без OPC двум устройствам, выполняющим обмен данными, требуется точная информация о возможностях связи другого устройства. В этом случае функциональное расширение или обмен связаны с определенными трудностями. При наличии OPC достаточно написать для каждого устройства совместимый с OPC драйвер. В идеальном случае он предоставляется изготовителем. Драйвер OPC можно без больших затрат на адаптацию интегрировать в системы управления и контроля любой величины.

Для многоканальной системы измерения и регулирования DULCOMARIN® 3 компания ProMInent предоставляет OPC сервер/драйвер.

Приведенные ниже примеры подходят для использования в области подготовки питьевой воды и обслуживания плавательных бассейнов.

Спецификации CANopen, которым отвечают все устройства:

Аппаратное обеспечение всех устройств отвечает гармонизированной спецификации CAN 2.0 (ISO99 – 1, ISO99 – 2). Она содержит протокол CAN (ISO 11898 – 1) и сведения о физическом уровне (physical layer) в соответствии с ISO 11898 – 2 (high speed CAN до 1 мбит/с) и ISO 11898 – 3 (low speed CAN до 125 кбит/с). Устройство отвечает спецификации CAN-Open CIA-DS401, лежащей в основе европейского стандарта EN50325 – 4. Соблюден профиль регулирующего устройства CiA-404.



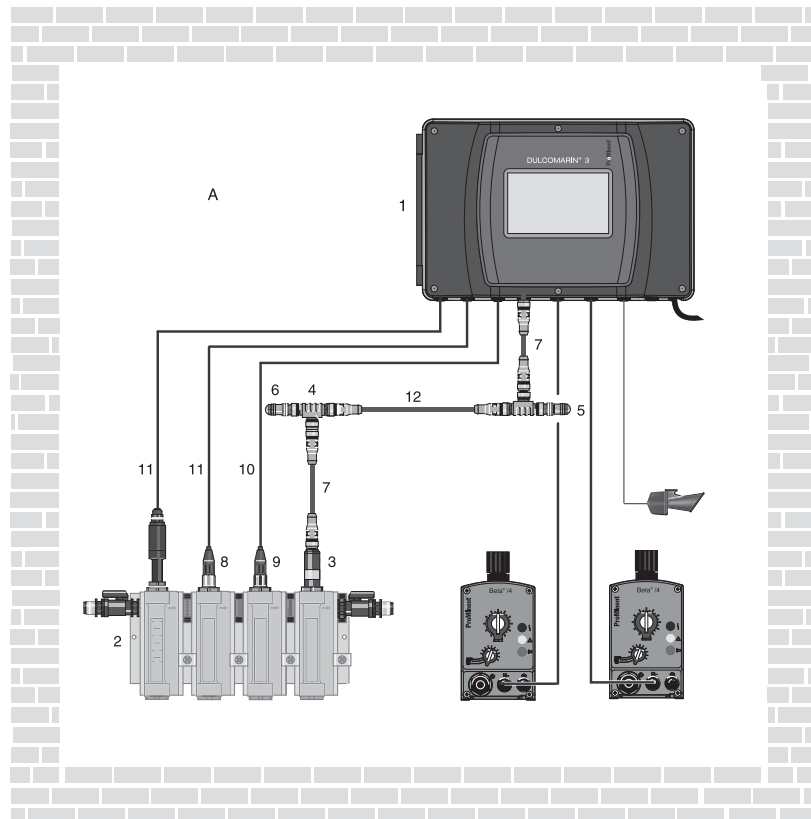
2.5 Многоканальная система измерения и регулирования нескольких параметров

2.5.2 Система измерения и регулирования DULCOMARIN® 3

Пример конфигурации: Система для 1 бассейна

В показанном примере система измерения и регулирования pH, редокс, свободного хлора и температуры состоит из следующих компонентов (без дозирующего оборудования):

A Техническое помещение



AP_DC_0013_SW

Поз.	Количество	Наименование	№ для заказа
1	1	DULCOMARIN® 3 mit Mess- und модуль управления	DCPAEUWPMA6L001XXDE01
2	1	DULCOTEST® Датчик расхода DGMa 3 2 1 T 0 0 0	—
3	1	Датчик хлора CLE 3-CAN-P-10 ppm	1083209
4	3	T-образный распределитель M12 5-контактн. CAN	Комплект поставки
5	1	Нагрузочный резистор M12-гнездо	Комплект поставки
6	1	Нагрузочный резистор M12-штекер	Комплект поставки
7	3	Соединительный кабель - CAN M12 5-конт. 0,5 м	Комплект поставки
8	1	Датчик pH PHES 112 SE	150702
9	1	Датчик редокс RHES-Pt-SE	150703
10	2	Комбинация кабелей коаксиальных Ø 5 мм 2 м - SN6 - предварительно смонтированный	1024106
11	2 м	Двухпроводная измерительная линия 2 x 0,25 мм² Ø 4 мм	725122
12	—	Соединительный кабель – CAN продается по метражу	1022160

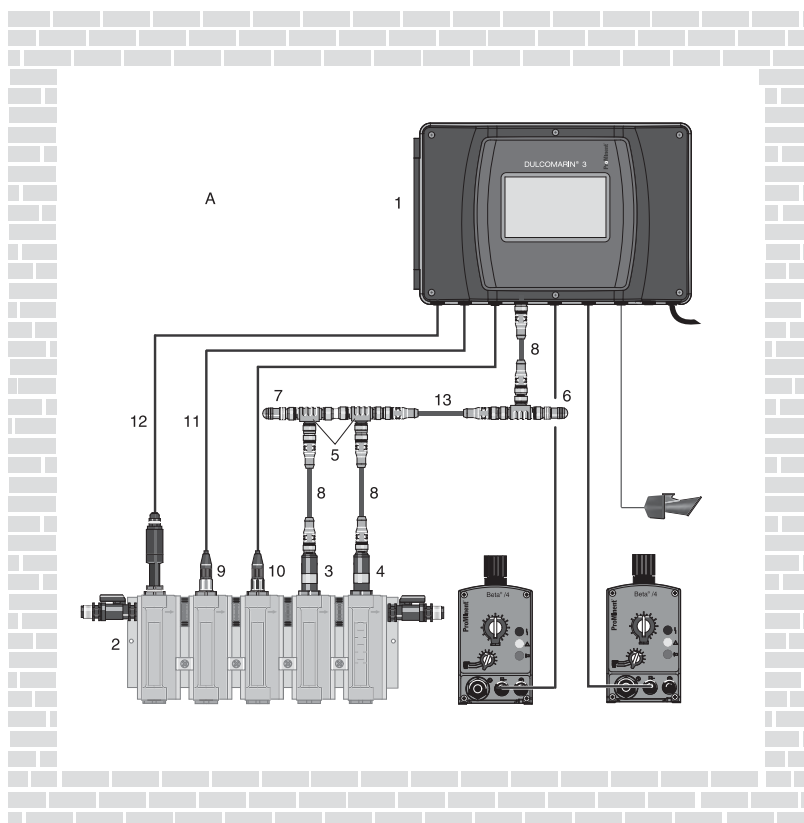


2.5 Многоканальная система измерения и регулирования нескольких параметров

Пример 2

В показанном примере система измерения и регулирования pH, редокс, свободного и связанного хлора и температуры состоит из следующих компонентов (без дозирующего оборудования):

A Техническое помещение



AP_DC_0012_SW

Поз.	Колич ество	Наименование	№ для заказа
1	1	DULCOMARIN® 3 Центральный блок mit Mess- und модуль управления	DCPAEUWPA6L001XXDE01
2	1	DULCOTEST® Датчик расхода DGMa 3 2 2 T 0 0 0	-
3	1	Датчик хлора CTE 1-CAN-P-10 ppm	1083210
4	1	Датчик хлора CBR 1-CAN-P-10ppm	1083135
5	3	T-образный распределитель M12 5-контактн. CAN	Комплект поставки
6	1	Нагрузочный резистор M12-гнездо	Комплект поставки
7	1	Нагрузочный резистор M12-штекер	Комплект поставки
8	3	Соединительный кабель - CAN M12 5-конт. 0,5 м	Комплект поставки
9	1	Датчик pH PHES 112 SE	150702
10	1	Датчик редокс RHES-Pt-SE	150703
11	2	Комбинация кабелей коаксиальных Ø 5 мм 2 м - SN6 - предварительно смонтированный	1024106
12	2 м	Двухпроводная измерительная линия 2 x 0,25 мм² Ø 4 мм	725122
13	1	Соединительный кабель CAN	nach Erfordernissen

2.5 Многоканальная система измерения и регулирования нескольких параметров

2.5.3

Система заказа по идентификационному коду DULCOMARIN® 3

DULCOMARIN® 3

DCPa	Региональное исполнение	
EU	Европа (стандарт)	
	Способ монтажа	
W	Настенный монтаж	
	Исполнение	
PM	ProMinent	
	Функция	
O	без мультимастера	
	Применение	
A	DULCOMARIN® 3, плавательный бассейн	
E	Регулятор дезинфицирующего вещества	
	Напряжение питания	
4	24 В пост. тока	
6	100... 230 В, 50-60 Гц	
	Передача данных	
X	отсутствует	
L	LAN с веб-интерфейсом (кабель LAN необходимо заказывать отдельно)	
W	WLAN с веб-интерфейсом	
V	LAN и WLAN с веб-интерфейсом (кабель LAN необходимо заказывать отдельно)	
	Разъем модуля 1	
0	Модуль отсутствует	
1	Модуль 2 x мВ/температура (входы pH/редокс)	
2	Модуль 2 x мА-входы (входы мА-датчика)	
3	Модуль 1 x мВ/температура 1 x мА вход (pH/редокс, мА-датчик)	
4	Модуль 2 x мА-выходы (измерительная величина/регулировка)	
5	Модуль 2 x проводимость/температура (кондуктивн.)	
	Разъем модуля 2	
0	Модуль отсутствует	
1	Модуль 2 x мВ/температура (входы pH/редокс)	
2	Модуль 2 x мА-входы (входы мА-датчика)	
3	Модуль 1 x мВ/температура 1 x мА вход (pH/редокс, мА-датчик)	
4	Модуль 2 x мА-выходы (измерительная величина/регулировка)	
5	Модуль 2 x проводимость/температура (кондуктивн.)	
	Разъем модуля 3	
0	Модуль отсутствует	
1	Модуль 2 x мВ/температура (входы pH/редокс)	
2	Модуль 2 x мА-входы (входы мА-датчика)	
3	Модуль 1 x мВ/температура 1 x мА вход (pH/редокс, мА-датчик)	
4	Модуль 2 x мА-выходы (измерительная величина/регулировка)	
5	Модуль 2 x проводимость/температура (кондуктивн.)	
	Конфигурация 4 / разъем модуля 4	
0	Модуль отсутствует	
1	Модуль 2 x мВ/температура (входы pH/редокс)	
2	Модуль 2 x мА-входы (входы мА-датчика)	
3	Модуль 1 x мВ/температура 1 x мА вход (pH/редокс, мА-датчик)	
4	Модуль 2 x мА-выходы (измерительная величина/регулировка)	
5	Модуль 2 x проводимость/температура (кондуктивн.)	
	Панеты ПО	
XX	Нет	
01	P1 стандарт с сетью, VNC, SMS, эл. почтой, регистратором данных и пр.	
02	P1 + OPC	
04	P1 + KNX	
06	P1 + OPC + KNX	
	Интеллектуальное регулирование	
XX	Нет	
01	Облачная среда ProMinent Cloud	
02	Диагностический ассистент	
03	Адаптивное регулирование	
04	Контроль дозирования (в зависимости от погоды)	
05	Облачная среда + диагностика + адаптивное регулирование + контроль дозирования	
	Допуски к эксплуатации	
01	-	
	Руководство по обслуживанию	
XX	Нет	
DE	Немецкий	
EN	Английский	
FR	Французский	
ES	Испанский	
IT	итальянский	
BG	болгарский	
CN	китайский	
CZ	чешский	
DK	датский	
EE	эстонский	
FI	финский	
GR	греческий	
HU	венгерский	
IE	ирландский	
JP	японский	
KR	корейский	
LT	литовский	
LV	латышский	
MT	мальтийский	
NL	нидерландский	
PL	польский	
PT	Португальский	
RO	румынский	
SE	шведский	
SK	словацкий	
SL	словенский	
RU	русский	
TH	тайский	
TR	турецкий	
ZZ	фламандский	



2.5 Многоканальная система измерения и регулирования нескольких параметров

2.5.4 Датчики хлора для DULCOMARIN® II и 3

Технические данные датчиков приведены в указанных главах.

Тип датчика	Измеряемая величина	Определение связанного хлора	Можно использовать для работы с загрязненными жидкостями	Можно использовать для работы с применением метода электролиза	Глава
CLE 3-CAN-P-10 ppm (№ для заказа: 1083209)	Свободный хлор	Нет	Условно применимо	Да	1.3.3
CBR 1-CAN-P-10 ppm (№ для заказа: 1083135)	Свободный хлор	Да, с СТЕ 1-CAN-P-10 ppm, № для заказа 1083210	Может использоваться для более высоких нагрузок, тензида	Нет	1.3.3
CLO 1-CAN-P-10 ppm (№ для заказа: 1083134)	Свободный хлор	Нет	Устойчивость к образованию биопленки с гидродинамической очисткой	Да	1.3.3
СТЕ 1-CAN-P-10 ppm (№ для заказа: 1083210)	Общий хлор	Да, с СBR 1-CAN-P-10 ppm, № для заказа 1083135	Может использоваться для более высоких нагрузок, тензида	Нет	1.3.5
CGE 3-CAN-P-10 ppm (№ для заказа 1083211)	Общее наличие хлора	Нет	Может использоваться для более высоких нагрузок, тензида	Да	1.3.4



2.6 Устройство измерения и регулирования AEGIS II

2.6.1

Устройство измерения и регулирования AEGIS II

Обработка охлаждающей воды в установках для испарительного охлаждения - соответствует VDI 2047



Измерительно-управляющий прибор AEGIS II постоянно контролирует и измеряет проводимость и регулирует концентрацию биоцида, сохраняя таким образом трубопроводы и теплообменник в чистоте.

AEGIS II регистрирует все параметры измерения, необходимые для подготовки холодной воды, и управляет функциями, важными для бесперебойной эксплуатации:

- Измерение электролитической проводимости – управление опреснением
- Дозировка биоцида - в зависимости от времени или как измерение или регулирование, соответствует VDI 2047 (например, хлор)
- Измерение степени коррозии – определяет, достаточна ли дозировка ингибитора коррозии
- Измерение pH – измеряет и регулирует уровень pH

Ваши преимущества

- Дозирование биоцида управляется таймером
- Измерение и регулирование концентрации биоцида в режиме реального времени при желании может осуществляться непрерывно
- Серийный веб-интерфейс для конфигурации устройства и дистанционного обслуживания. WLAN/WiFi как опция
- Блокирование процесса опреснения: блокирует процесс опреснения после дозирования биоцида
- Принудительное опреснение: проводит опреснение перед дозированием биоцида
- Индикация рабочего состояния с помощью 10 светодиодов для отображения статуса



P_AE_0002_SW1

Технические детали

- 8 цифровых входов для контактного водомера, реле расхода и управляющих сигналов
- 10 светодиодов статуса показывают рабочий режим
- 9 универсальных выходов реле: для управления регулирующих элементов в зависимости от заданных значений, пропорционального расхода или с управлением по времени
- Измеряемые величины: Проводимость, pH, редокс, хлор, бром, диоксид хлора и прочее

Область применения

- Система регулирования опреснения в установках для испарительного охлаждения
- Пропорциональное количеству вещества управление или регулирование дозирования ингибитора коррозии, дозирования пеногасителя и диспергаторов
- Измерение и регулировка концентрации ингибитора с применением флуоресцентного датчика
- Измерение и, при необходимости, регулирование значения pH
- Дозирование до 2-х видов биоцидов, в зависимости от времени или измеренного значения



2.6 Устройство измерения и регулирования AEGIS II

Технические данные

Пределы измерения	Способ подключения мВ: рН: 0,00 ... 14,00 Напряжение редокс-потенциала: -1 500 ... +1 500 мВ Способ подключения мА (амперометрические измеряемые параметры, диапазоны измерения в соответствии с датчиками): Хлор Диоксид хлора Бром Температура: С помощью Pt 100/Pt 1000, диапазон измерения 0 ... 150 °С
Разрешение	рН: 0,01 Напряжение редокс-потенциала: 1 мВ Температура: 0,1 °С Амперометрия (хлор и т. п.): 0,001/0,01 промилле, 0,01 об.%, 0,1 об.%
Входы и выходы	3 разъема для подключения сменного модуля: Сменные модули для 2-канальных модулей: выходы мА, входы рН/редокс, входы мА для амперометрических датчиков и последовательные входы датчика Вход 1 мА для сигнала потока 5 реле мощности в качестве переключающих контактов, из них 3 - сухие и 2 - с переключением напряжения 4 выхода частоты импульсов 2 последовательных входа для датчиков CTFS 8 цифровых входов статуса
Точность	0,3 % относительно конечного значения диапазона измерения
Измерительный вход	рН/редокс (входное сопротивление > 0,5 x 10 ¹² Ом)
Температурная компенсация	Pt 100/Pt 1000 для рН
Корректируемый диапазон температуры	0 ... 100 °С
Алгоритм регулирования	П-/ПИД-регулирование
Подключение к электросети	90 – 253 В, 50/60 Гц, 25 ВА, 24 В пост. тока
Подключение через полевую шину	Modbus RTU через интерфейс других промышленных сетей
Umgebungstemperatur	0 ... 50 °С (для установки в помещении или с защитным кожухом)
Степень защиты	Настенный монтаж: IP 65
Проверки и допуски к эксплуатации	CE, MET (согласно UL по IEC 61010)
Материал корпуса	PPE с огнезащитной отделкой
Размеры В x Ш x Г	220 x 250 x 122мм
Климатические условия	Допустимая относительная влажность: 95%, без конденсации DIN IEC 60068 – 2-30



2.6 Устройство измерения и регулирования AEGIS II

2.6.2 Система заказа по идентификационному коду, управление градирнями AEGIS II

AGIB	Нод региона	
	US	США
	EU	Европа
	Исполнение	
	00	с логотипом ProMinent
	Рабочее напряжение	
	6	100 – 240 В, 50/60 Гц
	Интерфейс связи	
	LO	LAN
	LB	LAN+Bluetooth
	WO	LAN+WLAN
	BW	LAN+WLAN+Bluetooth
	L1	LAN без кабеля LAN M12
	LC	LAN+Bluetooth без кабеля LAN M12
	W1	LAN+WiFi без кабеля LAN M12
	WC	LAN+WiFi+Bluetooth без кабеля LAN M12
	Предварительная настройка приложения	
	T1	Один башенный охладитель
	Серийный датчик А	
	00	Нет
	CT	CTFS датчик башенного охладителя
	Серийный датчик В	
	00	Нет
	CT	CTFS датчик башенного охладителя
	Разъем расширения 1 (ввод C/D)	
	XX	Нет
	L3	Проводимость, температура, вход датчика
	AA	Вход датчика мА/мА
	H1	Выход мА/мА
	D1	Модуль серийного датчика
	Разъем расширения 2 (ввод E/F)	
	XX	Нет
	L3	Проводимость, температура, вход датчика
	AA	Вход датчика мА/мА
	V2	мВ/мВ температура, вход датчика
	H1	Выход мА/мА
	D1	Модуль серийного датчика
	V1	мВ/температура + мА модуль
	Разъем расширения 3 (ввод I/J)	
	XX	Нет
	L3	Проводимость, температура, вход датчика
	AA	Вход датчика мА/мА
	V2	мВ/мВ температура, вход датчика
	H1	Выход мА/мА
	D1	Модуль серийного датчика, мониторинг
	V1	мВ/температура + мА модуль
	Управление насосом (P/V)	
	0	Реле со свободной настройкой
	P	Питание (115/230 В), реле (R1+R2)
	V	Частота импульсов (с P6 до P9)
	X	Комбинация опций P+V
	Предварительно соединенные выходы реле	
	0	Только для применения за пределами Европы
	Предварительно соединенные реле мощности	
	0	Только для применения за пределами Европы
	Выходы дозирования ингибитора	
	0	Реле со свободной настройкой
	1	один
	2	два
	Выходы дозирования биоцида	
	0	Реле со свободной настройкой
	1	один
	2	два
	3	три
	Расширение аппаратного обеспечения	
	0	Нет
	Допуски к эксплуатации	
	01	CE
	07	MET (США)
	08	CE+MET (Европа)
Язык документации		
DE	deutsch	
EN	Английский	
ES	Испанский	
FR	Французский	
BG	болгарский	
CS	чешский	
DA	датский	
ET	эстонский	
EL	греческий	
FI	финский	
HR	хорватский	
HU	венгерский	
IT	итальянский	
JA	японский	
KO	корейский	
LT	литовский	
LV	латышский	
NL	голландский	
PL	польский	
PT	португальский	
RO	румынский	
SK	словацкий	
SR	сербский	
SL	словенский	
SV	шведский	
RU	русский	
TH	тайский	
TR	турецкий	
ZH	китайский	



2.6 Устройство измерения и регулирования AEGIS II

Дополнительные модули для устройства измерения и регулирования AEGIS II для последующего функционального расширения

	№ для заказа
Модуль 2х мА-выход	734143
Модуль 2х мА-вход	734126
Модуль 2х мВ/темп вход	734131
Модуль 2х серийный датчик	734265
Модуль 2х конд/температура	734223
Модуль мВ/темп мА вход	734355

Датчик DULCOTEST® для проводимости, тип CTFS



Многопараметрический датчик для электролитической проводимости, температуры и контроля параметров потока для использования в подготовке холодной воды. Монтаж в байпасном корпусе DGMA и в трубопроводах DN 20. Для эксплуатации в регуляторе башенного охладителя AEGIS® II

Ваши преимущества

- 3 измерительные величины в одном датчике: электролитическая проводимость, температура и контроль параметров потока
- Автоматическая установка пределов изменений для электролитической проводимости 100...10 000 мкСм/см



A2500

НОВИНКА

Диапазон измерения	0,1...10 мСм/см
Постоянная ячейки k	10,00 см ⁻¹ ±5 %
Измерение температуры	Полупроводниковый датчик температуры
Температура вещества	0 ... 50 °C
Макс. давление	7,0 бар при 35 °C, (при 25 °C)
Электроды	Графит, эпоксид
Хвостовик датчика	ПП
Уплотняющие прокладки	FKM
Резьба для ввертывания	см. "Подключение"
Монтажная длина	см. "Подключение"
Монтаж	Einbau ohne beiliegenden drehbaren адаптер: in DGMA, Modul 25 mm: адаптер CTFS/DGMA M25-NPT ¼" PVDF, Best. Nr. 1080293., Einbau mit beiliegendem drehbaren адаптер in PVC-Leitungen: тройник, DN 20/d25, 3/4", Best. Nr. 356455.
Подключение к электросети	Несъемный кабель 3 м, может быть удлинен до 50 м, с типом кабеля: 0,5 мм ² или AWG 22.
Степень защиты	IP 65
Типичные области применения	Охлаждающая вода
Устойчивость к	Примеси в воде для целевого назначения с учетом совместимости материалов
Измерительные и регулирующие приборы	AEGIS® II регулятор башенного охладителя
Принцип измерения, технология	Кондуктивный. Встроенное измерение температуры и термическое реле расхода

	№ для заказа
CTFS датчик проводимость/температура/расход в компл.	1081727

Соблюдение общих указаний на стр. → 1-89 (Обзорная таблица датчиков проводимости)

2.7 Регулятор с встроенным насосом-дозатором

2.7.1 Регулятор с встроенным насосом-дозатором

Магнитный мембранный насос-дозатор delta® с модулем регулирования можно найти в томе 1, см. стр.



pk_1_131_2
delta®



2.8 Преобразователь измеряемой величины DULCOMETER®

2.8.1 Преобразователь измеряемой величины DULCOMETER® DMTa

Компактный 2-проводной преобразователь измеряемой величины – связующее звено с ПЛК и DULCOMETER®.



Преобразователь измеряемой величины DULCOMETER® DMTa преобразует сигналы датчика рН, редокс, концентрации хлора и проводимости в устойчивый к помехам аналоговый сигнал 4-20 мА. Гибкость, надежность и всегда оптимальное разрешение значений измерений.



2-проводной преобразователь измеряемой величины DMTa преобразует следующие сигналы в устойчивый к помехам аналоговый сигнал 4-20 мА: рН, редокс, температура, концентрация хлора и проводимость.

Он получает питание от 2-проводного аналогового входа ПЛК или от 2-проводного аналогового входа регулятора ProMinent. По этим же проводам передается пропорциональный измеренному значению аналоговый ток 4-20 мА.

DMTa допускает калибровку датчика на месте и обеспечивает гальваническую развязку входа датчика и выхода измеряемой величины.

Ваши преимущества

- Гибкость благодаря выбору измеряемой величины рН, редокс и температуры
- Высочайшая эксплуатационная надежность благодаря контролю датчика (рН)
- Гальваническая развязка датчика и источника питания
- Всегда оптимальное разрешение значений измерений благодаря автоматической установке диапазона измерений для проводимости
- Надежность благодаря контролю датчика рН на предмет повреждения стекла и обрыва провода
- Различные варианты монтажа: на стене, на мачте или в распределительном шкафу

Технические детали

- Измеряемые величины: рН, редокс, хлор, температура и проводимость
- Точность: 0,5 % от конца диапазона изм.
- Величина поправки: Температура более Pt 100/Pt 1000 (рН, хлор, проводимость)
- Интерфейс связи: PROFIBUS®-DP (только для настенного монтажа)
- Степень защиты: IP 65 (монтаж на стену, трубу), IP 54 (монтаж в распределительном шкафу)
- Индикация: графический дисплей

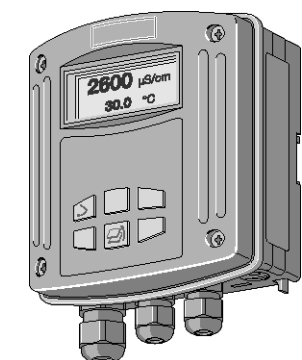
Область применения

Измерительное оборудование для подготовки воды в следующих областях:

- Технология производства и управляющая техника
- Производство продуктов питания и напитков
- Химическая промышленность
- Фармацевтика
- Очистка сточных вод
- Оборудование электростанций

Технические данные

Пределы измерения	рН - 1,00 ... 15,00 -1200 ... +1200 мВ редокспотенциал 0,01 ... 50,0 мг/л хлор -20 ... +150 °С 1 мкСм/см ... 200 мСм/см (автоматическая установка диапазона измерений), в зависимости от постоянной ячейки
Постоянная ячейки к	0,006 ... 12,0/см при проводимости
Разрешение	0,01 рН 1 мВ 0,1 % от диапазона измерения для хлора 0,1 °С Проводимость 1/1000 значения индикации (мин. 0,001 мкСм/см)
Точность	0,5 % от диапазона измерения
Измерительные входы	Клемма мВ (рН, редокс); входное сопротивление > 5 x 10 ¹¹ Ом Клемма, хлор (датчики DMT-хлор) Клемма Pt 100/1000 Клемма, проводимость (2- или 4-проводниковое подключение)
Величина поправки	Температура более Pt 100/1000 (рН, хлор, проводимость)



pk_5_001

2.8 Преобразователь измеряемой величины DULCOMETER®

Корректируемый диапазон	Хлор: 5 ... 45 °С, рН: 0 ... 100 °С, проводимость: от 0 до 100 °С
Петля тока	4...20 мА
Ток сигнала ошибки	23 мА
Питающее напряжение	2-проводной передатчик, 16 ... 35 В пост. тока, номинальное напряжение 24 В Тип PROFIBUS®-DP, 16 ... 30 В пост. тока, номинальное напряжение 24 В
Интерфейс связи	PROFIBUS®-DP (только для настенного монтажа)
Допустимая температура окружающей среды	0...55 °С
Климатические условия	Относительная влажность воздуха 95 % (без конденсации)
Степень защиты	IP 65 (монтаж на стену, трубу) IP 54 (монтаж в распределительном шкафу)
Индикация	Графический дисплей
Материал корпуса	PPE
Размеры В x Ш x Г	135 x 125 x 75мм
Вес	0,45 кг

Полный набор для оснащения точки замера включает:

- Преобразователь измеряемой величины DMTa (см. идентификационный код)
- Арматура: DGMa..., DLG III ..., погружная арматура
- Датчик хлора (в зависимости от идентификационного кода)
- Монтажный комплект для датчика хлора
- Датчик рН (в зависимости от идентификационного кода)
- Датчик редокс (в зависимости от идентификационного кода)
- Датчик температуры Pt 100/Pt 1000 (в зависимости от идентификационного кода)
- Датчик электропроводности
- Кабели датчиков
- Комплект для подключения PROFIBUS®-DP

(Дополнительная информация: Погружная арматура для датчиков см. стр. → 1-128; Датчики для хлора см. стр. → 1-49; Датчики рН с разъемом SN6 или Vario Pin см. стр. → 1-10; Датчики редокс с несъемным кабелем см. стр. → 1-43; Датчики температуры DULCOTEST® см. стр. → 1-46; Датчики проводимости см. стр. → 1-88; Принадлежности для датчиков см. стр. → 1-119; Контроль дозирования, управляющий кабель см. том 1 стр.)



2.8 Преобразователь измеряемой величины DULCOMETER®

2.8.2

Система заказа по идентификационному коду, преобразователи измеряемой величины DMTa

Преобразователь измеряемой величины DULCOMETER®

DMT	Типоряд	
A	Типоряд	
	Способ монтажа	
W	Настенный монтаж (также установка на мачте)	
S	Монтаж в распределительном щите ¹	
	Исполнение	
0	с логотипом ProMinent	
	Рабочее напряжение	
9	Петля тока 4 – 20 мА (двухпроводная система), рабочее напряжение 16...40 В пост. тока, номинально 24 В пост. тока (только если интерфейс связи = без)	
5	PROFIBUS®-DP, рабочее напряжение 16...30 В пост. тока, номинально 24 В пост. тока (только если интерфейс связи = PROFIBUS®-DP)	
	Интерфейсы связи	
0	без	
4	PROFIBUS®-DP (только при способе монтажа W)	
	Измеряемая величина 1	
P	pH	
R	Редокс	
T	Температура	
C	Хлор	
L	Проводимость	
	Измеряемая величина 2 (величина поправки)	
1	Температура Pt 1000/Pt 100	
0	без (при измеряемой величине T)	
	Степень защиты	
0	Стандарт	
	Язык	
D	Немецкий	
E	Английский	
F	Французский	
S	Испанский	
I	итальянский	
	Предварительная настройка A, зонд	
0	Стандартный буферный раствор ProMinent pH 7, 4	
D	Реф. буферный раствор DIN 19266 pH 7 и 4	
V	Изменяемое определение буферного раствора	
	Предварительная настройка B, зонд	
0	Автом. измерение температуры (стандарт)	
1	Измерение температуры вручную	
2	Автом./ручное измерение температуры	
9	Без измерения температуры	
	Предварительная настройка C, выход	
0	пропорциональная измеряемая величина (стандарт)	
1	Настраиваемое вручную значение силы тока	
2	Пропорционально или вручную	
3	Пропорционально или вручную, режим удержания линии	
4	Постоянный ток 4 мА	

Четыре последних знака идентификационного кода соответствуют предварительным настройкам программного обеспечения, например, постоянным ячейки для проводимости, температурной компенсации т. д.

0 = стандартные настройки

Преобразователь измеряемой величины может быть настроен на заводе. Предварительные настройки можно без проблем изменить в меню управления.

Указание:

¹ При встройке в распределительный щит задняя часть корпуса не требуется.



2.8 Преобразователь измеряемой величины DULCOMETER®

2.8.3

Практический пример: Измерение свободного хлора с подключением к ПЛК

Постановка задачи и условия использования

При очистке питьевой воды на водопроводной станции с ПЛК в качестве вышестоящей системы управления необходимо предусмотреть простые станции измерения дезинфицирующего вещества «свободный хлор» на выходе водопроводной станции и в системе распределения для защиты сети. Дозирование осуществляется пропорционально расходу с управлением через ПЛК. Необходимо выполнить следующие условия:

- Дезинфицирующее вещество: свободный хлор с настроенной концентрацией 0,1 ppm
- Исходная вода: Почвенная вода с рН около 7,5 и температурой 8 – 13°C
- Установка точки замера в байпасной линии технологического потока
- Отображение результата измерения и калибровка с помощью измерительного инструмента вблизи байпасной линии и передача результата измерения с помощью гальванически изолированного сигнала 4 – 20 мА на ПЛК
- Электропитание измерительного инструмента через ПЛК (двужильный инструмент)

Компоненты станции измерения и регулировки

Количество	Наименование	см. стр.	№ для заказа
1	Преобразователи измеряемой величины DMTa	→ 2-86	DMTa W090C00D000
1	Датчик свободного хлора CLE 3-DMT-5 ppm	→ 1-53	1005511
1	Универсальный кабель с 5-пол. круглым штекером	→ 1-120	1001300
1	Байпасная арматура DGMA	→ 1-126	DGMA 101T000

Преимущества

- Простая, компактная и экономичная точка замера вблизи байпасной линии
- Экономия затрат при электрическом монтаже благодаря подаче питания через двужильный провод
- Не требуется гальваническая развязка выходящего сигнала благодаря предусмотренной в DMT гальванической развязке

2.8 Преобразователь измеряемой величины DULCOMETER®

2.8.4 Преобразователь измеряемой величины DULCOMETER® DULCOPAC

Компактный преобразователь измеряемой величины для установки в распределительные шкафы.



Преобразователь измеряемой величины DULCOMETER® DULCOPAC – это полностью укомплектованный ПИД-регулятор для установки важнейших параметров измерений в схеме подготовки воды. Его можно установить при монтаже колпачковой шины в распределительном шкафу.

Преобразователь измеряемой величины DULCOPAC в корпусе, изготовленном в соответствии со стандартом DIN, предназначен для монтажа на колпачковой шине (в распределительном шкафу). Он измеряет и регулирует в водных растворах следующие измерительные величины: pH, редокс-потенциал, хлор и проводимость.

При измерении значений pH и редокс можно выбрать преобразователь измеряемой величины DULCOPAC с высокоомным коаксиальным входом (прямое подключение датчика pH/редокс) или двухпроводной вход 4-20 мА. При подключении датчика pH или редокс через вход 4-20 мА необходим еще один преобразователь измеряемой величины (для pH, номер для заказа 809126, или для редокс, номер для заказа 809127).

Для управление насосами-дозаторами можно использовать два аналоговых выхода (0/4...20 мА) для записи и два беспотенциальных низковольтных реле с переключающим контактом для настройки насосов-дозаторов. Аналоговые выходы гальванически изолированы. DULCOPAC управляется и настраивается с помощью кодов, которые вводятся через клавиатуру и встроенный ЖК дисплей.

Запитывается устройство с помощью специального узла электропитания DULCOPAC. Оно может снабжать электричеством до 10 устройств DULCOPAC. Устройство обеспечивает необходимую гальваническую развязку от напряжения сети.

Ваши преимущества

- Компактность: Прямой монтаж в распределительный шкаф
- Надежное измерительное оборудование: гальваническая развязка датчика и источника питания

Технические детали

- Измеряемые величины: pH, редокс, хлор, проводимость и температура
- Величина поправки: Температура для pH и проводимость более Pt 100
- Алгоритм регулирования: П-/ПИД-регулирование
- Регулирование: 2-стороннее регулирование
- Выход сигнального тока: 2 x 0/4-20 мА с гальванической развязкой
- Степень защиты: IP 20

Область применения

- Измерение и регулирование температуры воды в промышленных и технологических установках водоочистки
- Технология производства и управляющая техника
- Гальванотехника
- Очистка сточных вод

Технические данные

Пределы измерения

pH: 2,00 ... 14
 Редокс: -1500 ... +1500 мВ
 Хлор: 2 ppm, до 100 ppm в 6 областях
 Проводимость: 2 электрода 100 мкСм/см-10 мСм/см, k=от 0,1 до 10 см⁻¹
 Температура

Величина поправки

Температура для pH и проводимость более Pt 100

Корректируемый диапазон

0 ... до 100 °C

Алгоритм регулирования

П-/ПИД-регулирование

Регулирование

2-стороннее регулирование

Выход сигнального тока

2 x 0/4 – 20 мА, гальванически изолир., возможность настройки области и расположения (измеряемая и регулирующая величина)

Установочный выход

2 низковольтных реле, 48 В при 1 А, релейный выход с сигналом широтно-импульсной модуляции или выход предельного значения

Подключение к электросети

24 В пост. тока, 3 Вт, электропитание через DULCOPAC

Допустимая температура окружающей среды

-10...50 °C

Размеры

60 x 90 x 55 мм (В x Ш x Г)

Степень защиты

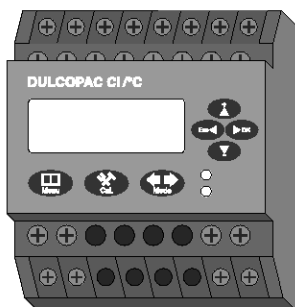
IP 20

Вес

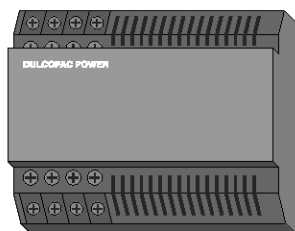
0,3 кг

№ для заказа

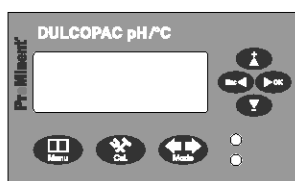
DULCOPAC pH (мВ)	1036425
DULCOPAC ORP/редокс (мВ)	1036427
DULCOPAC хлор	1036429
DULCOPAC проводимость (прямо)	1036431
DULCOPAC электропитание, 230 В перем. тона - 24 В пост. тона	1036436



P_DM_0023_SW



P_DM_0021_SW



P_DM_0022_SW

2.8 Преобразователь измеряемой величины DULCOMETER®

2.8.5

Практические примеры для DULCOPAC

В этой главе приведены типичные комбинации компонентов для точек измерения с преобразователями измеряемой величины DULCOPAC.

Измерение значения pH с подключением к ПЛК

Постановка задачи и условия использования

Значение pH должно измеряться в байпасной линии магистрали с технологической водой, температура 35 °С, давление 3 бар, отсутствие твердых частиц. Преобразователь измеряемой величины находится в распределительном шкафу, преобразованный сигнал передается на ПЛК в виде аналогового сигнала.

Компоненты станции измерения и регулировки

Количество	Наименование	см. стр.	№ для заказа
1	DULCOPAC pH (мВ)	→ 2-90	1036425
1	DULCOPAC электропитание, 230 В перем. тока - 24 В пост. тока	→ 2-90	1036436
2 м	Коаксиальный кабель Ø 5 мм 10,0 м	→ 1-119	305040
1	Датчик pH PHEP 112 SE	→ 1-13	150041
1	Датчик расхода DGMa с предельным контактом измеряемой воды	→ 1-126	DGMa310T000

Измерение свободного хлора с подключением к ПЛК

Постановка задачи и условия использования

Концентрация хлора должна измеряться в байпасной линии магистрали с технологической водой. Концентрация хлора около 0,6 ppm, температура воды около 35 °С, общее давление около 1 бар, отсутствие твердых частиц. Преобразователь измеряемой величины находится в распределительном шкафу, преобразованный сигнал передается на ПЛК в виде аналогового сигнала.

Компоненты станции измерения и регулировки

Количество	Наименование	см. стр.	№ для заказа
1	DULCOPAC хлор	→ 2-90	1036429
1	DULCOPAC электропитание, 230 В перем. тока - 24 В пост. тока	→ 2-90	1036436
2 м	Двухпроводная измерительная линия 2 x 0,25 мм ² Ø 4 мм	→ 1-121	725122
1	Датчик хлора CLE 3-mA-2 ppm	→ 1-51	792920
1	Байпасная арматура DGMA	→ 1-126	DGMa 301T000

Измерение кондуктивной проводимости с подключением к ПЛК

Постановка задачи и условия использования

Электролитическая проводимость должна измеряться в байпасной линии магистрали с технологической водой. Проводимость около 7500 мкСм/см, температура воды около 35 °С, общее давление около 1 бар, отсутствие твердых частиц. Преобразователь измеряемой величины находится в распределительном шкафу, преобразованный сигнал передается на ПЛК в виде аналогового сигнала.

Компоненты станции измерения и регулировки

Количество	Наименование	см. стр.	№ для заказа
1	DULCOPAC проводимость (прямо)	→ 2-90	1036431
1	DULCOPAC электропитание, 230 В перем. тока - 24 В пост. тока	→ 2-90	1036436
1	Измерительная линия Тур LKT для датчиков электропроводности Ø 6,2 мм	→ 1-120	1046024
1	проводимость LFT 1 DE	→ 1-100	1001376
1	Датчик расхода DGMa с предельным контактом измеряемой воды	→ 1-126	DGMa310T000



2.9 Контрольно-измерительные устройства

2.9.1 Переносной измерительный прибор Portamess®, измеряемая величина – pH/редокс

Прочный ручной измерительный прибор для самых сложных механических и химических нагрузок.

Пределы измерения pH от -2,00 до +16,00, Redox от -1 300 до +1 300 мВ

Измерение значений pH и редокс с помощью работающего на батарейках ручного измерительного прибора Portamess® pH/Redox с ручной или автоматической температурной компенсацией.

Прибор Portamess® pH/Redox предназначен для измерения значений pH и редокс в промышленности, экологии, при производстве пищевых продуктов и обработке сточных вод. Прибор отвечает требованиям EMVG и рекомендациям согласно NAMUR NE 21. Калибровку можно выполнить с помощью буферных растворов из разных, предварительно выбранных наборов.

Ваши преимущества

- Прочный и герметичный (степень защиты IP 66)
- Большой запас сил: Более 2 000 часов работы всего с 3 батареями типа AA
- Всегда перед глазами: Большой ЖК-дисплей
- Износоустойчивая пленочная клавиатура
- Встроенная гильза для защиты датчика
- Прочные, водонепроницаемые, позолоченные соединительные муфты

Технические детали

- Пределы измерения pH: -2,00 ... +16,00, редокс: -1 300 ... +1 300 мВ
- Ошибка измерения pH: < 0,01, редокс: < 0,1 % от измеряемого значения ±0,3 мВ
- Адаптация датчика: 8 наборов буферных растворов на выбор
- Температурная компенсация: ручная
- Степень защиты: IP 66
- Время работы: 2 000 часов с 3 ячейками AA
- Размеры: В x Ш x Г 160 x 133 x 30
- Вес: 560 г с аккумуляторами
- Комплект поставки: Измерительный прибор, кофр, руководство по эксплуатации на немецком, английском и французском языке.

Область применения

- Промышленность
- Охрана окружающей среды
- Пищевая промышленность
- Анализ воды и сточных вод

№ для заказа

Portamess® 911 pH	1008710
-------------------	---------

Принадлежности

	Содержание	№ для заказа
	мл	
РНЕКТ-014F	–	1036537
Коаксиальный кабель Ø 5 мм 0,8 м – SD*	–	305098
Буферный раствор pH 7,0	50	506253
Буферный раствор pH 4,0	50	506251

* Совместим со всеми датчиками ProMinent pH с разъемом SN6

Защитная гильза см. стр. → 2-98



pk_5_099

2.9 Контрольно-измерительные устройства

2.9.2

Переносной измерительный прибор Portamess®, измеряемая величина – проводимость

Прочный измерительный прибор для самых сложных механических и химических нагрузок.

Пределы измерения 0,01 мкСм/см ... 1 000 мСм/см

Измерительный прибор Portamess® для проводимости – это прочный, герметичный, работающий от батареек ручной измерительный прибор с большим диапазоном измерения, автоматической или ручной температурной компенсацией, который может использоваться в промышленности, экологии, при производстве пищевых продуктов и обработке сточных вод.

Прибор Portamess® для проводимости предназначен для измерения проводимости и температуры в промышленности, экологии, при производстве пищевых продуктов и обработке сточных вод. Прибор отвечает требованиям EMVG и рекомендациям согласно NAMUR NE 21. Калибровку можно выполнить с помощью буферных растворов из разных, предварительно выбранных наборов.

Ваши преимущества

- Прочный и герметичный
- Большой запас сил: Более 1 000 часов работы всего с 3 батареями типа АА
- Всегда перед глазами: Большой ЖК-дисплей

Технические детали

Пределы измерения:

- Прибор для измерения проводимости: 0,01 мкСм/см ... 1 000 мСм/см, с датчиком LF204: 1 мкСм/см ... 500 мСм/см
- Температура: от -20 до 120 °C
- Соленость: 0,0 ... 45,0 г/кг (0 ... 30 °C)
- TDS: 0 ... 1 999 мг/л (10 ... 40 °C)

Ошибка измерения:

- Проводимость < 0,5 % от измеряемого значения (при проводимости > 500 мСм/см < 1 % от измеряемого значения) ±1 двоичный разряд
- Температура < 0,3 K ±1 двоичный разряд

Адаптация датчика:

- Прямой ввод постоянных ячейки, автоматическое определение постоянных ячейки с помощью раствора KCl 0,01 или 0,1 моль/л, адаптация ячеек к произвольным известным растворам

Постоянная ячейки k: 0,010 ... 199,9 см⁻¹ (регулируемая)

Температурная компенсация: конфигурируется вручную или по результатам измерения

Степень защиты: IP 66

Время работы: ок. 1 000 часов с 3 ячейками АА

Размеры: 160 x 133 x 30 мм (В x Ш x Г)

Вес: 560 г с аккумуляторами

Комплект поставки:

- Измерительный прибор, кофр, датчик проводимости LF 204, руководство по эксплуатации на немецком, английском и французском языке

Область применения

- Промышленность
- Охрана окружающей среды
- Пищевая промышленность
- Анализ воды и сточных вод



pk_5_098

	№ для заказа
Portamess® 911 Cond	1008713

Указание:

В комплект поставки входит датчик проводимости LF 204.

Датчик электропроводности LF 204 см. стр. → 2-98, Защитная гильза см. стр. → 2-98



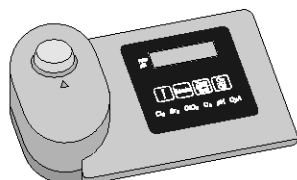
2.9 Контрольно-измерительные устройства

2.9.3

Фотометр

Точные результаты измерений благодаря высококачественному интерференционному фильтру

Фотометры выполняют измерения практически всех средств дезинфекции и pH по фотометрическому принципу. Они транспортабельны, компактны и обеспечивают надежность и простоту процедуры измерения.



P_DT_0074_SW
Фотометр

Фотометры DT1B, DT2C, DT3B и DT4B используются, в частности, в качестве опорного метода для калибровки электрохимических датчиков хлора, диоксида хлора, фтора, хлорита, H_2O_2 , брома и озона. Они отвечают современным техническим требованиям и могут использоваться практически во всех областях анализа воды. В прецизионной оптике используются высококачественные интерференционные фильтры и обладающие долговременной стабильностью светодиоды в качестве источников света. Вся система измерения не требует техобслуживания. Точные и воспроизводимые результаты анализа достигаются с минимальными затратами времени. Устройства подкупают удобством применения, эргономичным дизайном, компактными размерами и надежностью в эксплуатации.

Ваши преимущества

- Передвижные и компактные
- Простое управление с текстовой поддержкой
- Надежное, простое измерение хлора, диоксида хлора, фтора, хлорита, H_2O_2 , брома, озона, pH и трихлоризоциануровой кислоты
- Калибруемые
- Функция сохранения последних измерений
- Дисплей с фоновой подсветкой
- Системные часы
- Отсчет времени
- Водонепроницаемый, степень защиты IP 68

Технические детали

Пределы измерения DT1B:

- 0,05 ... 6,0 мг/л свободный хлор (DPD1) + общий хлор (DPD1+3)
- 5 ... 200 мг/л свободный хлор (высший диапазон)
- 0,1 ... 13,0 мг/л бром (DPD1)
- 0,05 ... 11 мг/л диоксид хлора (DPD1)
- 0,03 ... 4,0 мг/л озон (DPD4)
- 6,5 ... 8,4 pH (феноловый красный)
- 1 ... 80 мг/л циануровая кислота

Пределы измерения DT2C:

- 0,05 ... 2,0 мг/л фтор
- 0,05 ... 6,0 мг/л свободный хлор и общий хлор
- 0,05 ... 11,0 мг/л диоксид хлора

Пределы измерения DT3B:

- 1 ... 50 / 40 ... 500 мг/л, перекись водорода (H_2O_2)

Пределы измерения DT4B:

- 0,03 ... 2,5 мг/л хлорит
- 0,05 ... 11 мг/л диоксид хлора
- 0,05 ... 6 мг/л хлор

Допуск измерения: В зависимости от измеряемой величины и метода измерения

Аккумуляторная батарея: 4 шт. AA/LR6

Дополнительный диапазон рабочей температуры: 5... 40 °C

Отн. Влажность: 30 ... 90 % (без конденсации)

Степень защиты: IP 68

Материал корпуса: ABS

Клавиатура: Пленка из поликарбоната

Размеры: 190 x 110 x 55 мм (Д x Ш x В)

Вес: 0,4 кг

2.9 Контрольно-измерительные устройства

Область применения

- Плавательный бассейн
- Питьевая вода
- Технологическая вода

	№ для заказа
Фотометр DT1B	1039315
Фотометр DT3B перекись водорода	1039317
Фотометр DT4B	1039318

В объем поставки фотометра входит упаковочный футляр, принадлежности, кюветы и реактивы.

Расходные материалы

	№ для заказа
DPD1, таблетки, 100 шт.*	1061892
DPD3, таблетки, 100 шт.**	1061893
Glyzin, таблетки, 20 шт.	1061944
Феноловый красный, таблетки, 100 шт.	305532
Циануровая кислота, таблетки, 100 шт.	1039744
Реактив SPADNS, 250 мл для определения количества фторида	1010381
Стандартный калибровочный раствор для фтора 1 мг/л для калибровки фотометра при определении количества фторида	1010382
3 шт. Запасные кюветы; круглые кюветы с крышкой для DPD, фенолового красного и циануровой кислоты (DT1, DT1B, DT4, DT4B, DT2B, DT2C)	1007566
3 шт. Запасные кюветы для определения количества фторида (DT2B и DT2C)	1010396
Диоксид хлора, таблетки № 1, 250 шт.	1039732
Диоксид хлора, таблетки, № 2, 250 шт.	1039733
Хлор HR, таблетки, 100 шт.	1075056
Acidifying, таблетки, 100 шт.	1075057

* заменяет буферный раствор DPD1, 15 мл (1002857) и реактив DPD1, 15 мл (1002858)

** заменяет раствор DPD3, 15 мл (1002859)

Запчасти

Измерение хлорита

	№ для заказа
Вспениватель для выделения диоксида хлора (DT4)	1022754
3 шт. Запасные кюветы; круглые кюветы с крышкой для DPD, фенолового красного и циануровой кислоты (DT1, DT1B, DT4, DT4B, DT2B, DT2C)	1007566

Измерение H₂O₂

	№ для заказа
Реактив для H ₂ O ₂ (DT3), 15 мл	1023636
Запасные кюветы, 5 шт., для H ₂ O ₂ (DT3)	1024072



2.10 Принадлежности для устройств измерения и регулирования

2.10.1 Преобразователь измеряемой величины 4 ... 20 мА (двухпроводная система)

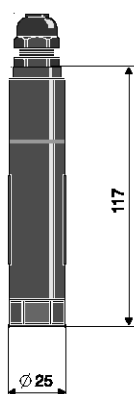
Преимущества:

- надежная передача сигнала, даже на большие расстояния
- помехоустойчивый сигнал 4 ... 20 мА
- простая установка непосредственно на датчике

Типичные области применения:

Передача сигнала измерения на большие расстояния или при передаче неустойчивых к помехам сигналов измерения (например, рН, редокс) в сочетании с устройствами измерения и регулирования типа D1C, D2C и DULCOMARIN® или прямое подключение к ПК или ПЛК. При использовании ПЛК он должен обладать гальванически изолированным входом.

Преобразователь измеряемой величины рН 4 ... 20 мА тип рН V1



pk_5_064

Диапазон измерения	рН 0 ... 14
Ошибка измерения	< 0,1 рН (тип. ±0,07 рН)
Соединительная муфта	SN6
Входное сопротивление	> 5 x 10 ¹¹ Ом
Выход сигнала	4 ... 20 мА ≈ -500 ... +500 мВ ≈ рН 15,45 ... -1,45 без калибровки, без гальванической развязки
Напряжение питания пост. тока	18...24 В пост. тока
Допустимая температура окружающей среды	-5...50 °С, без конденсации
Степень защиты	IP 65
Размеры	141 мм (длина), 25 мм (Ø)

№ для заказа

Преобразователь измеряемой величины рН 4 ... 20 мА тип рН V1 809126

Преобразователь измеряемой величины редокс 4 ... 20 мА, тип RH V1

Диапазон измерения	0 ... 1000 мВ
Ошибка измерения	< ±5 мВ (тип. ±3 мВ)
Соединительная муфта	SN6
Входное сопротивление	> 5 x 10 ¹¹ Ом
Выход сигнала	4 ... 20 мА ≈ 0 ... +1000 мВ без гальванической развязки
Напряжение питания пост. тока	18...24 В пост. тока
Допустимая температура окружающей среды	-5...50 °С, без конденсации
Степень защиты	IP 65
Размеры	141 мм (длина), 25 мм (Ø)

№ для заказа

Преобразователь измеряемой величины редокс 4 ... 20 мА, тип RH V1 809127

Преобразователь измеряемой величины, температура 4 ... 20 мА, тип Pt100 V1

Диапазон измерения	0 ... 100 °С
Ошибка измерения	< ±0,5 °С (тип. ±0,3 °С)
Соединительная муфта	SN6
Входное сопротивление	~ 0 Ом
Выход сигнала	4 ... 20 мА ≈ 0 ... +100 °С без гальванической развязки
Напряжение питания пост. тока	18...24 В пост. тока
Допустимая температура окружающей среды	-5...50 °С, без конденсации
Степень защиты	IP 65
Размеры	141 мм (длина), 25 мм (Ø)

№ для заказа

Преобразователь измеряемой величины, температура 4 ... 20 мА, тип Pt 100 V1 809128



2.10 Принадлежности для устройств измерения и регулирования

Преобразователь PEROX

Преобразователь PEROX в микропроцессорной технике служит для регулирования датчика PEROX, а также для анализа сигнала датчика. Он напрямую навинчивается на головку датчика. Преобразователь H₂O₂ можно подключить к устройству регулирования D1C напрямую через 3-жильный сигнальный провод.

Преобразователь PEROX имеет длину около 205 мм и диаметр 32 мм.

Преобразователь PEROX для измерения H₂O₂:

Внутри находится переключатель для трех диапазонов измерения:

1 ... 20, 10 ... 200 и 100 ... 2000 мг/л H₂O₂

	№ для заказа
Преобразователь PEROX V2 для DACa и DACb	1047979

Преобразователь PEROX V1 для D1Ca по запросу.

Принадлежности

	№ для заказа
Двухпроводная измерительная линия 2 x 0,25 мм ² Ø 4 мм	725122

2.10 Принадлежности для устройств измерения и регулирования

2.10.2

Принадлежности для портативных измерительных приборов Portamess®

Защитная гильза

5 шт. для герметичного хранения датчиков. Для Portamess® pH и Cond.

Защитная гильза	№ для заказа 1008716
-----------------	-------------------------

Датчик электропроводности LF 204

Количество электродов	4
Хвостовик датчика	Эпоксид, черный
Электроды	Графит
Длина стержня	120 мм
Ø хвостовика датчика	15,3 мм
Длина кабеля	1,5 м
Термодатчик	NTC (30 кОм) -5 ... 100 °C
Глубина погружения мин.	36 мм
Манс. давление	2 бар
Температура	0 ... 90 °C
Постоянная ячейки k	0,475 см ⁻¹ ±1,5 %
Диапазон измерения	1 мкСм/см...500 мСм/см

Датчик электропроводности LF 204	№ для заказа 1008723
----------------------------------	-------------------------



pk_5_093



3.0 Обзор системы заказа станции измерения и регулирования DULCOTROL® DWCa

3.0.1

Рекомендации по выбору

Задачи по измерению, регулированию и контролю в области водоочистки

DULCOTROL® DWCa_P Trinkwasser/F&B

Обработка питьевой воды, приближенной к питьевой воды, промывной, технической и технологической воды для производства пищевых продуктов и напитков

- Дезинфекция
- Системы дезинфекции оборудования (CIP)
- Регулировка значения pH
- Контроль

DULCOTROL® DWCa_W Abwasser

Обработка промышленных и коммунальных сточных вод

- pH-нейтрализация
- Дезинфекция
- Обеззараживание
- Деминерализация технологической воды
- Регулировка растворенного кислорода
- Контроль

3.0.2

Описание признаков идентификационного кода в системе заказов DULCOTROL® DWCa

Системы измерения/регулирования можно сконфигурировать с помощью системы заказа по идентификационным кодам. В варианте «монтаж на плате» все компоненты, кроме датчиков, будут установлены на полипропиленовой плате. В варианте «набор» все позиции поставляются в виде отдельных компонентов. Система заказа DULCOTROL® работает с ориентированными на область применения критериями выбора, поэтому для выбора подходящей измерительно-управляющей системы не требуются глубокие технические знания. В каждой серии можно сконфигурировать одну или две измеряемые величины. Ниже дана подробная расшифровка характеристик идентификационного кода. Соответствующее характеристикам содержание и комплект поставки описаны в главе 3.1.3 (Техническое описание комплекта поставки).

Характеристика: «Применение»

Характеристика «Применение» определяет область применения («питьевая вода», «сточные воды»), в которой используется система измерения и регулирования. Таким образом определяются типы датчиков и арматуры.

Характеристика: «Вода, подлежащая измерению»

Позволяет дополнительно уточнить наряду с основной областью применения (например, питьевая вода, сточные воды) свойства измеряемой воды (например, «прозрачная вода» или «мутная вода»). Вместе с основной областью применения определяется тип датчика и диапазон измерения (например, CLE 3-mA-2ppm), а также арматура (например, DGMA).

Характеристика: «Измеряемая величина 1» и «Измеряемая величина 2»

Таким образом определяется подлежащая измерению и регулировке измеряемая величина (например, pH или хлор). В рамках предоставленных возможностей можно одновременно выбрать до двух измеряемых величин. Таким образом определяется класс датчика (например, датчик pH или датчик хлора) и подходящий для измеряемой величины регулятор, а также соответствующий измерительный кабель. Для всех измеряемых величин, кроме проводимости, мы используем регулятор diaLog DACb. Для измеряемой величины «проводимость» мы конфигурируем регулятор Compract для проводимости. Возможные сочетания измеряемых величин приведены в таблицах в главе «Техническое описание комплекта поставки».

Характеристика: «Измерение и регулирование»

Таким образом определяется, имеется ли на измерительно-регулирующем устройстве только функция измерения или полноценная двусторонняя функция регулирования для выбранных измеряемых величин.

Характеристика: «Интерфейс связи»

Этот признак определяет, имеется ли интерфейс PROFIBUS® DP на измерительно-регулирующем устройстве.

Характеристика: «Устройство регистрации данных»

Этот признак определяет, имеется ли в измерительно-регулирующем устройстве регистратор данных.

3.0 Обзор системы заказа станции измерения и регулирования DULCOTROL® DWCa

Характеристика: «Расширение аппаратного обеспечения»

Этот признак определяет, предусмотрен ли для защиты реле, подверженных высоким нагрузкам, резистивно-ёмкостный блок схемной защиты.

Характеристика: «Оснащение датчиками»

Этот признак определяет, поставляется ли измерительная/регулирующая плата с датчиками или без них. При выборе варианта «с датчиками» датчики поставляются в фабричной упаковке. Вариант «без датчиков» необходимо выбрать, если невозможно использование поставляемых серийно типов датчиков (см. главу 3.1.3: Техническое описание комплекта поставки) (например: неподходящий диапазон измерения) или если предполагается хранение измерительных пластин.

Характеристика: «Исполнение»

Этот признак определяет, поставляется ли измерительная/регулирующая плата в полностью смонтированном виде или в виде набора компонентов, и какая наклейка должна быть на плате.

Характеристика: «Подготовка измеряемой воды»

Этот признак определяет, в каком виде поставляется фильтр – в смонтированном (для монтируемых на плате станций измерения и регулировки) или в готовом к монтажу виде (для наборов компонентов).

Характеристика: «Допуск»

Этот признак указывает на допуски и сертификаты.

Характеристика: «Документация»

Этот признак определяет язык меню управления измерительно-регулирующего устройства и руководства по эксплуатации.



3.1 Станции измерения и регулирования DULCOTROL® DWCa_P Trinkwasser/F&B

3.1.1

Обзор DULCOTROL® DWCa_P Trinkwasser/F&B



Компактная система измерения и регулирования для надежного контроля и подготовки воды, аналогичной питьевой.

Контроль и подготовка питьевой воды или воды, аналогичной питьевой, с помощью DULCOTROL® Питьевая вода/индустрия продуктов питания – компактной системы измерения и регулирования, специально сконструированной для водоочистки на водопроводных станциях, при производстве продуктов питания и напитков.

Системы измерения и регулировки DULCOTROL® для питьевой воды/производства продуктов питания и напитков специально разработаны для питьевой воды, а также для пищевой промышленности и индустрии напитков. Они дополнительно отвечают особым требованиям этих отраслей, которые предъявляются при подготовке питьевой воды/очищенной воды, а также промывочной, технической и технологической воды. Системы измерения и регулирования можно сконфигурировать с помощью системы заказа по идентификационным кодам. В варианте «монтаж на плате» все компоненты, кроме датчиков, будут установлены на полипропиленовой плате. В варианте «набор» все позиции поставляются в виде отдельных компонентов. Система заказа DULCOTROL® работает с ориентированными на область применения критериями выбора, поэтому для выбора подходящей измерительно-управляющей системы не требуются глубокие технические знания. В каждой серии можно сконфигурировать одну или две измеряемые величины.

Ваши преимущества

- Наличие всех основных химических параметров измерения, использующихся в водоочистке
- Оптимизированная для конкретной области применения конфигурация компонентов за счет ориентированных на область применения критериев выбора
- Конфигурация из 1 или 2 полностью укомплектованных точек измерения и регулировки на монтажной плате или в виде отдельных компонентов
- Выбор оснащения измерительно-управляющих устройств
- Гибкость применения благодаря поставке измерительно-управляющих устройств в полностью смонтированном виде или в виде набора компонентов
- Гибкая адаптация к нестандартным областям применения и диапазонам измерения благодаря возможности поставки станций измерения и регулирования без датчиков или отдельного заказа типа датчика и диапазона измерения
- Быстрая, простая установка и ввод в эксплуатацию благодаря готовым к подключению станциям измерения и регулирования «Plug and Play»
- Обширный ассортимент дополнительных принадлежностей (редукционные клапаны, фильтры, теплообменники, насосы измеряемой воды)

Технические детали

- Установка в заполненной потоком воды байпасной линии основного водопровода
- Макс. давление, в зависимости от модификации: 1 бар/3 бар/6 бар
- Расход, в зависимости от модификации: 15...40 л/ч/ 40...65 л/ч/
- Макс. температура среды: преимущественно до 45 °С, некоторые варианты до 65 °С (макс. 2 бар)
- Температура окружающей среды: +5...50 °С
- Степень защиты: IP65
- Электропитание: 90-240 В, 50/60 Гц

Область применения

- Подготовка питьевой и технологической воды (например, при дезинфекции) на водопроводных станциях и в системах водоснабжения жилых домов
- Подготовка очищенной воды при производстве продуктов питания и напитков
- Подготовка промывочной, технической и технологической воды при производстве продуктов питания и напитков, например для очистки и дезинфекции трубопроводов, ёмкостей и машин (безразборная чистка оборудования)
- Контроль при распределении питьевой воды



3.1 Станции измерения и регулирования DULCOTROL® DWCa_P Trinkwasser/F&B

3.1.2 Допустимые сочетания измерительных величин для DULCOTROL® DWCa_P Trinkwasser/F&B

Измеряемая вода 1: Питьевая, технологическая вода

Измеряемая величина 1 (канал 1)		Измеряемая величина 2 (канал 2)													
		00	C0	C1	G0	P0	R0	D0	I0	L0	Z0	F0	H0	A0	X0
Свободный хлор < рН 8	C0	x			x	x	x	x							
Свободный хлор > рН 8 и стабильный	C1	x			x	x	x	x							
Общий хлор (свободный + связанный хлор)	G0	x				x	x								
рН	P0	x				x									
Редокс	R0	x				x									
Диоксид хлора	D0	x				x	x		x						
Хлорит	I0	x													
Электропроводность	L0	x				x	x								
Озон	Z0	x				x	x								
Фторид	F0	x				x									
Перекись водорода	H0	x				x									
Надкислотная кислота	A0	x				x					x				
Растворенный кислород	X0	x				x									

Измеряемая вода 2: Промывная вода, техническая вода, технологическая вода

Измеряемая величина 1 (канал 1)		Измеряемая величина 2 (канал 2)													
		00	C0	C1	G0	P0	R0	D0	I0	L0	Z0	F0	H0	A0	X0
Свободный хлор < рН 8 и стабильный	C1	x				x	x								
Общий хлор (свободный + связанный хлор)	G0	x				x	x								
рН	P0	x				x									
Редокс	R0	x				x									
Диоксид хлора	D0	x				x	x								
Хлорит	I0	x													
Электропроводность	L0	x				x	x								
Озон	Z0	x				x	x								
Фторид	F0	x				x									
Перекись водорода	H0	x				x									
Надкислотная кислота	A0	x				x					x				

Измеряемая вода Н: Питьевая вода и вода для определённых изделий, 45 °С...65 °С

Измеряемая величина 1 (канал 1)		Измеряемая величина 2 (канал 2)													
		00	C0	C1	G0	P0	R0	D0	I0	L0	Z0	F0	H0	A0	X0
Свободный хлор	C1	x				x									
рН	P0	x				x									
Редокс	R0	x				x									
Электропроводность	L0	x				x	x								

При заказе необходимо указать идентификационный код в указанной выше последовательности: измеряемая величина 1/измеряемая величина 2, например, DWCa P... C0_P0..., а не DWCa P... P0_C0...

Другие комбинации измеряемых величин по запросу.



3.1 Станции измерения и регулирования DULCOTROL® DWCa_P Trinkwasser/F&B

3.1.3 Система заказа по идентификационному коду DULCOTROL® DWCa_P Trinkwasser/F&B

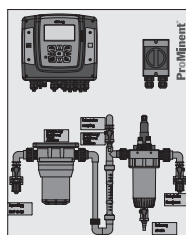
DWCa	Применение												
P	Питьевая вода												
	Вода, подлежащая измерению												
1	Питьевая вода / технологическая вода												
2	Промывная вода / техническая вода / технологическая вода												
H	Горячая вода до макс. 65°C при макс. 2 бар (только измерительные величины C1, P0, R0, L0)												
	Канал 1, измеряемая величина 1												
C0	Свободный хлор < pH 8												
C1	Свободный хлор, значение pH > 8 и стабильное												
G0	Общий хлор (свободный + связанный хлор)												
P0	pH												
R0	Редокс												
D0	Диоксид хлора												
I0	Хлорит												
L0	Проводимость												
Z0	Озон												
F0	Фторид												
H0	Перекись водорода												
A0	Надкислотная кислота												
X0	Растворенный кислород												
	Канал 2, измеряемая величина 2 (опционально)												
00	Нет												
C0	Свободный хлор < pH 8												
C1	Свободный хлор > pH 8 и стабильный												
G0	Общий хлор (свободный + связанный хлор)												
P0	pH												
R0	Редокс												
D0	Диоксид хлора												
I0	Хлорит												
L0	Проводимость												
Z0	Озон												
F0	Фторид												
H0	Перекись водорода												
A0	Надкислотная кислота												
X0	Растворенный кислород												
	Измерение - регулирование												
0	Все измеряемые величины можно измерять												
9	Все измеряемые величины можно регулировать в обе стороны												
	Язык документации												
DE	Немецкий												
EN	Английский												
ES	Испанский												
IT	итальянский												
FR	Французский												
FI	финский												
BG	болгарский												
CN	китайский												
CZ	чешский												
DK	датский												
EE	эстонский												
GR	греческий												
HU	венгерский												
JP	японский												
KR	корейский												
LT	литовский												
LV	латышский												
NL	нидерландский												
PL	польский												
PT	португальский												
RO	румынский												
RU	русский												
SE	шведский												
SK	словацкий												
SL	словенский												
SV	шведский												
TH	тайский												
	Интерфейс связи												
0	без												
4	PROFIBUS®-DP*												
	Устройство регистрации данных												
0	без												
1	Устройство регистрации данных с отображением измеренных значений на карте SD												
	Расширение аппаратного обеспечения												
0	без												
1	Резистивно-ёмкостный блок схемной защиты для силовых реле												
	Оснащение датчиками												
0	С датчиками												
1	Без датчиков												
	Исполнение												
0	Смонтированный на плате с логотипом ProMinent												
B	В виде набора без панели с логотипом ProMinent												
	Подготовка измеряемой воды												
0	без												
1	с фильтром (не для измеряемой величины D0, Z0)												
	Допуски к эксплуатации												
01	CE (стандарт)												
	Идентификационный код												
DWCa P	1	C0	P0	9	0	1	0	0	0	1	01	EN	Идентификационный код в качестве репрезентативного примера

Допустимые сочетания измерительных величин для DULCOTROL® DWCa_P Trinkwasser/F&B см. → 3-4



3.1 Станции измерения и регулирования DULCOTROL® DWCa_P Trinkwasser/F&B

3.1.4 Примеры DULCOTROL® DWCa_P Trinkwasser/F&B



P_DCT_0035_SW1
Аналогичное изображение

Пример 1: DWCa_P_1_D0_I0_0_0_0_0_0_0_01_RU

Использование для питьевой воды/пищевых продуктов и напитков:

Измерение диоксида хлора и хлорита в питьевой/технологической воде с встроенным регистратором данных.

Регулятор

- DACa PA 6 1 4 0 0 0 0 1 0 0 1 0 RU

Арматура

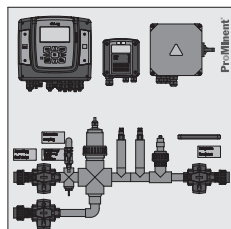
- DGM_A_3_2_0_T_0_0_2:
 - 1 модуль измерения: Датчик диоксида хлора
 - 1 модуль измерения: Датчик хлорита
 - 1 модуль контроля параметров потока

Датчики

- CDE-2-mA 0,5 ppm
- CLT1-mA-0,5 ppm

Водоочистка, монтаж на плате

- Фильтр



P_DCT_0036_SW1
Аналогичное изображение

Пример 2: DWCa_P_2_P0_C0_9_0_0_1_0_0_0_01_RU

Использование для питьевой воды/пищевых продуктов и напитков:

Двустороннее регулирование pH и хлора в воде для промывки. Проба воды фильтруется через фильтр 100 мкм. В регуляторе имеется резистивно-ёмкостный блок схемной защиты реле.

Регулятор

- DACa PA 6 1 4 0 0 0 0 1 0 0 1 0 RU

Арматура

- DLG III для pH и хлора + контроль параметров потока

Датчики

- CBR1-mA 2ppm
- PHER 112-SE

Водоочистка, монтаж на плате

- Фильтр



3.2 Система измерения и регулирования DULCOTROL® DWCa_W Abwasser

3.2.1

Обзор DULCOTROL® DWCa_W Abwasser

Компактная система измерения и регулирования для надежного контроля и обработки сточных вод.



Контроль и обработка сточных вод с помощью DULCOTROL®. Сточные воды – компактной системы измерения и регулирования, специально сконструированной для обработки промышленных и бытовых сточных вод.

Системы измерения и регулирования DULCOTROL® для сточных вод используются во всех отраслях промышленности, в которых выполняется обработка сточных вод. Все необходимые компоненты смонтированы на полипропиленовой плите и готовы к подключению. Подбор компонентов зависит от области применения. Системы измерения и регулирования можно сконфигурировать с помощью системы заказа по идентификационным кодам. В варианте «монтаж на плите» все компоненты, кроме датчиков, будут установлены на полипропиленовой плите. В варианте «набор» все позиции поставляются в виде отдельных компонентов. Система заказа DULCOTROL® работает с ориентированными на область применения критериями выбора, поэтому для выбора подходящей измерительно-управляющей системы не требуются глубокие технические знания. В каждой серии можно сконфигурировать одну или две измеряемые величины.

Ваши преимущества

- Наличие всех основных химических параметров измерения, использующихся в водоочистке
- Оптимизированная для конкретной области применения конфигурация компонентов за счет ориентированных на область применения критериев выбора
- Конфигурация из 1 или 2 полностью укомплектованных точек измерения и регулировки на монтажной плите или в виде отдельных компонентов
- Выбор оснащения измерительно-управляющих устройств
- Гибкость применения благодаря поставке измерительно-управляющих устройств в полностью смонтированном виде или в виде набора компонентов
- Гибкая адаптация к нестандартным областям применения и диапазонам измерения благодаря возможности поставки станций измерения и регулирования без датчиков или отдельного заказа типа датчика и диапазона измерения
- Быстрая, простая установка и ввод в эксплуатацию благодаря готовым к подключению станциям измерения и регулирования «Plug and Play»
- Обширный ассортимент дополнительных принадлежностей (редукционные клапаны, фильтры, теплообменники, насосы измеряемой воды)

Технические детали

- Установка в заполненной потоком воды байпасной линии основного водопровода
- Макс. давление, в зависимости от модификации: 1 бар/3 бар/6 бар
- Расход, в зависимости от модификации: 15...40 л/ч/ 40...65 л/ч/ 300...500 л/ч
- Макс. температура среды: преимущественно до 45 °С, некоторые варианты до 65 °С (макс. 2 бар)
- Температура окружающей среды: +5...50 °С
- Степень защиты: IP65
- Электропитание: 90-240 В, 50/60 Гц

Область применения

- Обработка промышленных и коммунальных сточных вод
- рН-нейтрализация
- Дезинфекция
- Обеззараживание
- Деминерализация технологической воды
- Регулировка растворенного кислорода
- Задачи по контролю



3.2 Система измерения и регулирования DULCOTROL® DWCa_W Abwasser

3.2.2 Допустимые комбинации измеряемых величин для DULCOTROL® DWCa_W Abwasser

Измеряемая вода 4,5,7: прозрачные и мутные сточные воды

Измеряемая величина 1 (канал 1)		Измеряемая величина 2 (канал 2)													
		00	C0	C1	G0	P0	R0	D0	I0	L0	Z0	F0	H0	A0	X0
Свободный хлор < рН 8 и стабильный	C1	x				x	x								
Общий хлор (свободный + связанный хлор)	G0	x				x	x								
рН	P0	x				x									
Редокс	R0	x				x									
Диоксид хлора	D0	x					x	x							
Хлорит	I0	x													
Проводимость	L0	x				x	x								
Озон	Z0	x				x	x								
Фторид	F0	x				x									
Перекись водорода	H0	x				x									
Надкусная кислота	A0	x				x					x				

В измеряемой воде 6: сточные воды со шламом

Измеряемая величина 1 (канал 1)		Измеряемая величина 2 (канал 2)													
		00	C0	C1	G0	P0	R0	D0	I0	L0	Z0	F0	H0	A0	X0
Свободный хлор < рН 8 и стабильный	C1														
Общий хлор (свободный + связанный хлор)	G0														
рН	P0	x				x	x								
Редокс	R0	x				x									
Диоксид хлора	D0														
Хлорит	I0														
Проводимость	L0	x				x	x								x
Озон	Z0														
Фторид	F0														
Перекись водорода	H0														
Надкусная кислота	A0														
Растворенный кислород	X0	x				x									

Измеряемая вода Н: Питьевая вода и вода для определённых изделий, 45°C...65°C

Измеряемая величина 1 (канал 1)		Измеряемая величина 2 (канал 2)													
		00	C0	C1	G0	P0	R0	D0	I0	L0	Z0	F0	H0	A0	X0
Свободный хлор	C1	x				x									
рН	P0	x				x									
Редокс	R0	x				x									
Электропроводность	L0	x				x	x								

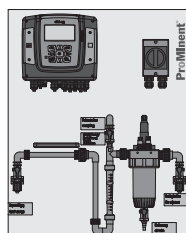
При заказе необходимо указать идентификационный код в указанной выше последовательности: измеряемая величина 1/измеряемая величина 2, например, DWCa W... C0_P0..., а не DWCa W... P0_C0...

Другие комбинации измеряемых величин по запросу.



3.2 Система измерения и регулирования DULCOTROL® DWCa_W Abwasser

3.2.4 Примеры DULCOTROL® DWCa_W Abwasser



P_DCT_0037_SW1
Аналогичное изображение

Пример 3: DWCa_W_5_H0_00_9_0_0_0_1_1_01_RU

Использование в сточных водах:

Двустороннее регулирование перекиси водорода в мутных сточных водах. В регуляторе имеется резистивно-ёмкостный блок схемной защиты реле и регистратор данных.

Регулятор

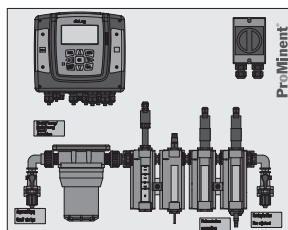
- DACa PA 6 1 0 0 0 0 1 1 0 1 0 RU

Арматура

- DLG III для перекиси водорода + контроль параметров потока

Датчики

- PER1-mA-50 ppm



P_DCT_0038_SW1
Аналогичное изображение

Пример 4: DWCa_W_6_P0_L0_9_0_0_0_1_1_01_RU

Использование в сточных водах:

Двустороннее регулирование pH и измерение проводимости в сточных водах со шламом. В регуляторе имеется резистивно-ёмкостный блок схемной защиты реле и регистратор данных.

Регулятор

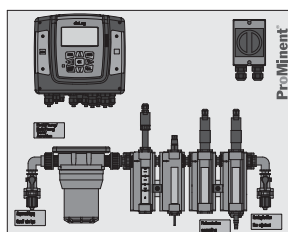
- Для pH: DACa PA 6 1 4 0 0 0 1 1 0 1 0 RU
- Для проводимости: Компактный регулятор

Арматура

- Трубопровод + контроль параметров потока

Датчики

- ICT 1
- PHEX 112-SE



P_DCT_0038_SW1
Аналогичное изображение



3.3 Техническое описание объема поставок систем измерения и регулирования DULCOTROL® DWCa

3.3.1

Техническое описание измерительных и регулирующих устройств

(Подробную информацию см. в главе Измерительная и регулирующая техника)

Для всех измеряемых величин, кроме проводимости, используется регулятор DULCOMETER® dialog DACa. Для измерения проводимости конфигурируется регулятор Compact.

Использующийся в DULCOTROL® DWCa регулятор DULCOMETER® diaLog DACa может представлять собой одно- или двухканальный измерительно-регулирующий прибор. Следующие модификации устройства можно отдельно выбрать с помощью системы заказа по идентификационному коду DULCOTROL®:

- **Характеристика: Интерфейс связи**
Этот признак определяет, требуется ли интерфейс PROFIBUS® DP на измерительно-регулирующем устройстве.
- **Характеристика: Устройство регистрации данных**
Этот признак определяет, нужен ли в измерительно-регулирующем устройстве регистратор данных.
- **Характеристика: Расширение аппаратного обеспечения**
Этот признак определяет, нужен ли для защиты реле, подверженных высоким нагрузкам, резистивно-ёмкостный блок схемной защиты.

Исполнение аппаратного оборудования и идентификационный код регуляторов diaLog DACa:

Исполнение аппаратного оборудования	Идентификационный код регулятора diaLog DACa
Одноканальное устройство без RC, без устройства регистрации данных	DACa PA 6 1 0 0 0 0 0 0 0 0 1 0 RU
Одноканальное устройство с RC, без устройства регистрации данных	DACa PA 6 1 0 0 0 0 0 0 1 0 1 0 RU
Двухканальное устройство без RC, без устройства регистрации данных	DACa PA 6 1 4 0 0 0 0 0 0 0 1 0 RU
Двухканальное устройство с RC, без устройства регистрации данных	DACa PA 6 1 4 0 0 0 0 0 1 0 1 0 RU
Одноканальное устройство без RC, с устройством регистрации данных	DACa PA 6 1 0 0 0 0 0 1 0 0 1 0 RU
Одноканальное устройство с RC, с устройством регистрации данных	DACa PA 6 1 0 0 0 0 0 1 1 0 1 0 RU
Двухканальное устройство без RC, с устройством регистрации данных	DACa PA 6 1 4 0 0 0 0 1 0 0 1 0 RU
Двухканальное устройство с RC, с устройством регистрации данных	DACa PA 6 1 4 0 0 0 0 1 1 0 1 0 RU
Одноканальное устройство, PROFIBUS®-DP	DACa PA 6 1 0 0 0 0 4 0 0 0 1 0 RU
Двухканальное устройство, PROFIBUS®-DP	DACa PA 6 1 4 0 0 0 4 0 0 0 1 0 RU
Одноканальное устройство с RC, PROFIBUS®-DP	DACa PA 6 1 0 0 0 0 4 0 1 0 1 0 RU
Двухканальное устройство с RC, PROFIBUS®-DP	DACa PA 6 1 4 0 0 0 4 0 1 0 1 0 RU
Одноканальное устройство, PROFIBUS®-DP, с устройством регистрации данных	DACa PA 6 1 0 0 0 0 4 1 0 0 1 0 RU
Одноканальное устройство с RC, PROFIBUS®-DP, с устройством регистрации данных	DACa PA 6 1 0 0 0 0 4 1 1 0 1 0 RU
Двухканальное устройство, PROFIBUS®-DP, с устройством регистрации данных	DACa PA 6 1 4 0 0 0 4 1 0 0 1 0 RU
Двухканальное устройство с RC, PROFIBUS®-DP, с устройством регистрации данных	DACa PA 6 1 4 0 0 0 4 1 1 0 1 0 RU
	Вода, подлежащая измерению
Компактный регулятор для кондуктивной проводимости	1
Компактный регулятор для индуктивной проводимости	2, 4, 5, 6, 7
	№ для заказа
Компактный регулятор для кондуктивной проводимости	DCCaW006L30010RU
Компактный регулятор для индуктивной проводимости	DDCaW006L60010RU

3.3 Техническое описание объема поставок систем измерения и регулирования DULCOTROL® DWCa

3.3.2 Техническое описание датчиков

(Подробную информацию см. в главе Сенсорная техника DULCOTEST®)

Характеристика «применение», «измеряемая величина» и «вода, подлежащая измерению» определяют используемый тип датчика в соответствии с приведенными ниже таблицами.

Если нужен другой тип датчика, измерительная/регулирующая плата может поставляться без датчиков (см. признак идентификационного кода: «Оснащение датчиками»). В этом случае нужный датчик следует заказывать отдельно.

Типы датчиков при заданных характеристиках «измеряемая величина» и «измеряемая вода» в области применения питьевая вода («P»)

Измеряемая величина		Вода, подлежащая измерению	Тип датчика	№ для заказа
Свободный хлор со значением pH < 8	C0	1	CLE 3-mA-0,5 ppm	792927
Свободный хлор со значением pH > 8	C1	1	CBR 1-mA-0,5 ppm	1038016
Свободный хлор	C1	2	CBR 1-mA-2 ppm	1038015
Свободный хлор	C1	H	CLO 2-mA-2 ppm	1033878
Общий хлор	G0	1	CTE 1-mA-0,5 ppm	740686
Общий хлор	G0	2	BCR 1-mA-2 ppm	1040115
pH	P0	1	PHEP 112 SE	150041
pH	P0	2	PHER 112 SE	1001586
Редокс	R0	1	RHEP-Pt-SE	150094
Редокс	R0	2	RHER-Pt-SE	1002534
Редокс в комбинации с озоном: R0 Z0	Z0	1/2	RHEP-Au-SE	1003875
Диоксид хлора	D0	1	CDE 2-mA-0,5 ppm	792930
Диоксид хлора (темп. корр.)	D0	2	CDR 1-mA-2 ppm	1033393
Хлорит	I0	1/2	CLT 1-mA-0,5 ppm	1021596
Проводимость кондуктивная	L0	1	LFTK 1 DE	1002822
Проводимость индуктивная	L0	2	ICT 1	1023244
озон	Z0	1/2	OZE 3-mA-2 ppm	792957
Фторид (темп. корр.)	F0	1/2	FLEP 010-SE / FLEP 0100-SE	1028279
			Опорный электрод REFP-SE	1018458
			Pt 100 SE	305063
			Преобразователь измеряемой величины 4 – 20 мА FPV1	1028280
Перекись водорода	H0	1	PER 1-mA-200 ppm	1022509
Перекись водорода	H0	2	PER 1-mA-2000 ppm	1022510
Надунусная кислота	A0	1	PAA 1-mA-200 ppm	1022506
Надунусная кислота	A0	2	PAA 1-mA-2000 ppm	1022507
Растворенный кислород	X0	1/2	DO 1-mA-20 ppm	1020532

3.3 Техническое описание объема поставок систем измерения и регулирования DULCOTROL® DWCa

Типы датчиков при заданных характеристиках «измеряемая величина» и «измеряемая вода» в области применения отработанная вода («W»)

Измеряемая величина		Вода, подлежащая измерению	Тип датчика	№ для заказа
pH	P0	4	PHEP 112 SE	150041
pH	P0	5	PHER 112 SE	1001586
pH	P0	6	PHEX 112 SE	305096
pH	P0	7	PHEF 012 SE	1010511
Редокс	R0	4	RHEP-Pt-SE	150094
Редокс	R0	5	RHER-Pt-SE	1002534
Редокс	R0	6	RHEX-Pt-SE	305097
Редокс в комбинации с озоном: R0 Z0	Z0	1/2	RHEP-Au-SE	1003875
Фторид (темп. корр.)	F0	4/5/7	FLEP 010-SE / FLEP 0100-SE	1028279
			Преобразователь измеряемой величины 4 – 20 мА FP 100 V1	1031331
			Опорный электрод REFP-SE	1018458
Проводимость индуктивная	L0	4/5/6/7	ICT 1	1023244
Общий хлор	G0	4/5	BCR 1-mA-2 ppm	1040115
Свободный хлор	C1	4/5	CBR 1-mA-2 ppm	1038015
Свободный хлор	C1	C1	CBR 1-mA-2 ppm	1033878
Перенос водорода	H0	4/5	PER 1-mA-50 ppm	1030511
Растворенный кислород	X0	4/5	DO 1-mA-20 ppm	1020532
озон	Z0	4/5	OZE 3-mA-2 ppm	792957
Диоксид хлора (темп. корр.)	D0	4/5	CDR 1-mA-2 ppm	1033393
Надуксусная кислота	A0	4/5	PAA 1-mA-200 ppm	1022506



3.3 Техническое описание объема поставок систем измерения и регулирования DULCOTROL® DWCa

3.3.3 Техническое описание арматуры датчиков

(Подробную информацию см. в главе Сенсорная техника DULCOTEST®)

Используемая байпасная арматура, прежде всего, зависит от измеряемой воды, а также, в некоторых случаях, от измеряемой величины и/или комбинации измеряемых величин.

Арматуры датчиков в DULCOTROL® DWCa_P Trinkwasser/F&B

В DULCOTROL® DWCa_P Trinkwasser/F&B для любых типов прозрачной воды, похожей на питьевую, используется арматура типа DGMA. Для промывной / технической / технологической воды, отличающейся мутностью, в варианте «P» используется тип арматуры DLG III.

Измеряемая величина	Вода, подлежащая измерению	Арматура
Свободный хлор	1	DGMA
Общий хлор	1	DGMA
pH	1	DGMA
Редокс	1	DGMA
Диоксид хлора (CDE 2)	1	DGMA
Хлорит	1	DGMA
Проводимость кондуктивная	1	DGMA
озон	1	DGMA
Перекись водорода	1	DGMA
Надкислородная кислота	1	DGMA
Температура	1	DGMA
Свободный хлор	2	DLGIII
Общий хлор	2	DLGIII
pH	2	DLGIII
Редокс	2	DLGIII
Диоксид хлора (CDR)	2	DLGIII
Хлорит	2	DLGIII
озон	2	DLGIII
Перекись водорода	2	DLGIII
Надкислородная кислота	2	DLGIII
Температура	2	DLGIII
Проводимость индуктивная	2	ICT 3 im тройник
Фторид (темп. корр.)	1/2	DLGIV
Растворенный кислород (DO1)	1	адаптер d75 трубы

Арматуры датчиков в DULCOTROL® DWCa_W Abwasser

В DULCOTROL® DWCa_W Abwasser для любых типов прозрачной воды или для воды с низким содержанием твердых частиц используется арматура DLGIII. Для содержащей шлам воды в случае области применения «W» датчики по мере возможности напрямую устанавливаются с помощью переходника в линию измеряемой воды DN 40 ПВХ.

Измеряемая величина	Вода, подлежащая измерению	Арматура
Диоксид хлора (CDR)	4/5	DLGIII
Фторид	4/7	DLG IV (PVC) + Магнитная мешалка
Растворенный кислород (DO1)	4/5	адаптер für PVC трубы d75
Растворенный кислород (DO2)	6	Mit Rohradapter für Eintauchrohr
Общий хлор	4/5	DLGIII
Индуктивная проводимость (ICT 1)	4/5/6	адаптер für PVC-трубы DN 40 (Bypass auf Platte)
озон	4/5	DLGIII
Редокс	6	тройник/DN 40
Редокс	4/5	DLGIII
Температура	6	тройник/DN 40
Температура	4/5	DLGIII
Перекись водорода	4/5	DLGIII
pH	6	тройник/DN 40
pH	4/5/7	DLGIII



3.3 Техническое описание объема поставок систем измерения и регулирования DULCOTROL® DWCa

3.3.4 Техническое описание гидравлических подключений / трубопровода

Гидравлическое подключение измеряемой воды осуществляется для «измеряемой воды» 1, 2, 4, 5, 7 через шланговый патрубок 8x5 мм, а для «измеряемой воды» 6 (со шламом) через разъем DN 25. Перед байпасной арматурой и после неё обычно имеется запорный шаровой кран. Перед байпасной арматурой при заказе размещается фильтр измеряемой воды. В состав байпасных арматур входит по одному крану забора пробы. Для выравнивания потенциала в составе байпасной арматуры имеется металлический стержень.

3.3.5 Техническое описание опциональных принадлежностей

Тип		Вода, подлежащая измерению	№ для заказа
Редукционный клапан DO 6F 1/2"	0,5-10 бар	1	302104
Редукционный клапан V 82	0,5-10 бар	2	1031212
Насос для проб воды von Taine® 0502 PP/PPM	Макс. расход, 1800 л/ч; макс. мощность: 4,5 м	1, 2, 4, 5, 7	1023089
Корпус фильтра	–	1, 2, 4, 5, 7	1045244
Фильтрующий элемент	10 мкм	1	1031210
Фильтрующий элемент	100 мкм	2, 4, 5, 7	1031211



3.3 Техническое описание объема поставок систем измерения и регулирования DULCOTROL® DWCa



4.0 Системы измерения, регулирования и дозирования для обработки воды в

4.0.1

Системы дозирования для плавательных бассейнов DULCODOS® Pool

Системы дозирования DULCODOS® Pool обеспечивают наилучшее качество воды. Они представлены в четырех разных вариантах. Какой тип подходит вам лучше всего, можно легко определить.

Хлор или активный кислород?

Традиционно вода в плавательных бассейнах обрабатывается с помощью хлора. Благодаря его сильному дезинфицирующему действию и окисляющему воздействию он активно используется в общественных бассейнах. С его помощью обеспечивается чистая и гигиенически чистая вода.

Системы дозирования DULCODOS® Pool надежно поддерживают рабочие параметры в оптимальном диапазоне и позволяют практически полностью устранить такие неприятные побочные эффекты, как запах хлора или жжение в глазах.

Активный кислород имеет более слабое воздействие, чем хлор. В бассейнах с не очень большой нагрузкой он обеспечивает бережную и безопасную для окружающей среды обработку воды.

■ Soft

DULCODOS® Pool Soft может использоваться для частных бассейнов с не очень большой нагрузкой. Он работает с препаратами активного кислорода, имеющими меньшую эффективность, чем хлор. Для заботящегося об экологии владельца плавательного бассейна или при аллергии на хлор в качестве альтернативного метода может использоваться обработка активным кислородом. DULCODOS® Pool Soft не использует препараты на основе хлора.

■ Basic

DULCODOS® Pool Basic регулирует значение pH и содержание хлора с помощью редокс потенциала. Он является прямым показателем окисляющего воздействия в воде и, таким образом, ориентиром для оценки дезинфицирующего действия и концентрации дозированного хлора. При использовании этого метода не определяется точная концентрация хлора. Измерения редокс позволяют настроить определенный диапазон концентрации хлора. DULCODOS® Pool Basic – это прочное и практически не требующее техобслуживания устройство.

■ Comfort

DULCODOS® Pool Comfort регулирует содержание хлора с помощью специальных датчиков хлора. Этот метод позволяет точно определить и отрегулировать концентрацию хлора в воде. Эффективность фильтра плавательного бассейна повышается за счет встроенного устройства дозирования коагулятора – в результате получается кристально чистая вода! Благодаря многочисленным удобным опциям, таким как отображение результатов измерения с помощью экранного регистратора или дистанционное управление с помощью встроенного веб-сервера через ПК, iPad или планшет, эта система дозирования пользуется большой популярностью у пользователей.

■ Professional

DULCODOS® Pool Professional дополнительно к перечисленным ранее характеристикам предлагает измерение связанного хлора. Это важный параметр для общественных бассейнов. Здесь предусмотрена интеграция в автоматизированные системы управления зданиями через OPC и KNX, а также передача аварийных сообщений с помощью СМС или по электронной почте. Режим работы Eco!Mode позволяет снизить потребление энергии насосами фильтров. С помощью встроенного программного контроллера возможно дополнительное управление многочисленными периферийными устройствами и функциями. Регулятор для плавательных бассейнов является центральным блоком управления всем оборудованием плавательных бассейнов.

■ Выбор насосов

В системах дозирования DULCODOS® Pool можно выбрать, какой насос-дозатор должен быть установлен на комплексной системе. Выбор насоса полностью зависит от размера и интенсивности посещения плавательного бассейна.

■ Шланговые насосы DULCO®flex подходят для областей применения с небольшой потребностью в химических веществах, таких как небольшие ванны или бассейны с низкой нагрузкой. Пузырьки воздуха, образующиеся во время простоя, надежно продавливаются через насос. В зависимости от нагрузки дозирующий шланг нужно заменять один или два раза в год.



4.0 Системы измерения, регулирования и дозирования для обработки воды в

- **Моторные насосы-дозаторы alpha** отличаются большей производительностью и меньшей потребностью в техническом обслуживании. Как шланговые насосы они отличаются бесшумной работой.
- **Электромагнитные дозирующие насосы Beta®** управляются не как DULCO®flex или alpha путем включения или выключения, а за счет непрерывного изменения частоты дозирования. Таким образом достигается высокая точность регулирования работы насоса.
- Насосы с системой **CAN-Bus** можно использовать в серии DULCODOS® Pool Professional. Они передают в систему управления все рабочие сообщения, например, касающиеся двухступенчатого контроля запаса химических веществ.

■ Принадлежности

Поддоны для емкостей с химическими веществами или переносные контрольные устройства для параметров измерений, даже программное обеспечение для числового управления: С помощью опциональных принадлежностей у вас появится возможность сделать управление системой еще удобнее.

■ Сервис

Установка, первый ввод в эксплуатацию, обучение работе, управление и техническое обслуживание: Покупая систему DULCODOS® Pool, вы выбираете сервис, на который вы можете положиться – даже если ваши установки уже давно находятся в эксплуатации.



4.1 Система дозирования DULCODOS® Pool Soft

4.1.1

Система дозирования DULCODOS® Pool Soft

Убедительно: подготовка воды в частных бассейнах без использования хлора с помощью активного кислорода.

Плавательные бассейны объемом до 100 м³

✓
Водоочистная установка без использования хлора для экологически чистых частных бассейнов. Надежная дезинфекция воды с помощью активного кислорода в виде готового к подключению комплексного решения.

Комплексная система DULCODOS® Pool Soft для регулирования значения pH и дезинфекции с помощью активного кислорода без использования хлора. Для предотвращения резистентности потенциально присутствующих в плавательных бассейнах микроорганизмов к активному кислороду дозирование выполняется не непрерывно, а с управлением по времени в виде ударной обработки.

В зависимости от предъявляемых требований и от объема циркулирующей жидкости используются шланговые перистальтические насосы серии DULCO®flex, моторные насосы-дозаторы типа alpha или электромагнитные дозирующие насосы типа Beta®.

Датчики, регуляторы, насосы-дозаторы и ёмкости с рабочими химическими продуктами образуют единый комплекс оборудования, который можно ввести в эксплуатацию без больших затрат на установку.

Управляющий прибор оснащен множеством удобных функций, такими как запись значений измерений на карту SD или дистанционный доступ через встроенный веб-сервер и интерфейс LAN (опция).

Ваши преимущества

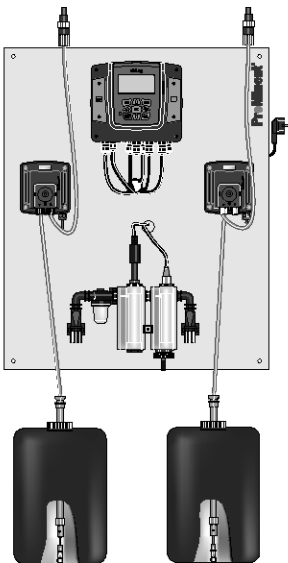
- Простой, быстрый монтаж
- Простое управление с помощью меню
- Без использования хлора
- Постоянно высокое качество воды
- Различные функции контроля

Технические детали

- 2-канальный регулятор плавательных бассейнов Splash Control Pro+ diaLog DACa с функцией измерения/регулировки значения pH и дозирования активного кислорода с помощью встроенной функции таймера, смонтирован на настенной панели в готовом к подключению виде.
- Датчик расхода с контролем измеряемой воды, фильтром измеряемой воды и датчиком значения pH
- Контроль запасов химических веществ
- Контроль дозирования для защиты от передозировки
- Устройство регистрации данных с SD-картой
- Интегрированный веб-сервер с интерфейсом LAN (опция)
- Насосы-дозаторы alpha, DULCO®flex или Beta® для регулирования значений pH и содержания активного кислорода.
- Подключение к точке дозирования: Дозировочные клапаны с резьбой для ввертывания 1/2"
- Места подключения насосов-дозаторов/точек дозирования: Шланг из ПВХ 10x4 мм
- Место подключения измеряемой воды: Шланг из ПЭ 8x5 мм
- Цифровой вход паузы
- Выход реле аварийной сигнализации
- Подключение к электросети: 230 В перем. тока, 50/60 Гц
- Размеры с насосами-дозаторами alpha или Beta®:
 - 595 x 745 x 150 мм (Ш x В x Г) монтажная плита для измерительного оборудования
 - 595 x 400 x 150 мм (Ш x В x Г) монтажная плита для насосов
- Размеры с насосами-дозаторами DULCO®flex: 595 x 745 x 150 мм (Ш x В x Г)
- Вес: ок. 10 кг или 6 кг (без насосов)

Область применения

- Частные бассейны



P_DD_0042_SW1



4.2 Система дозирования DULCODOS® Pool Basic

4.2.1

Система дозирования DULCODOS® Pool Basic

Удобный и простой: чистая вода в частных плавательных бассейнах обеспечивается автоматически.

Плавательные бассейны с объемом циркуляции до 200 м³/ч



Устройство для дозирования хлора DULCODOS® Pool Basic – это комплексное решение для частных плавательных бассейнов, в которых содержание хлора регулируется путем не требующего техобслуживания измерения редокс-потенциала.

Комплексная установка для автоматического регулирования значения pH и содержания хлора (с помощью измеряемого параметра редокс-потенциал) в воде плавательного бассейна. В зависимости от предъявляемых требований и от объема циркулирующей жидкости используются шланговые перистальтические насосы серии DULCO®flex, моторные насосы-дозаторы типа alpha. Датчики, регуляторы, насосы-дозаторы и ёмкости с рабочими химическими продуктами образуют единый комплекс оборудования, который может быть введен в эксплуатацию без больших затрат на установку.

Ваши преимущества

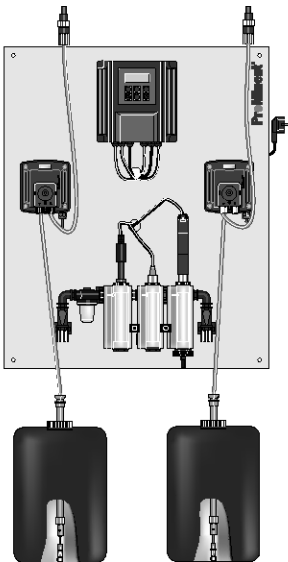
- Простой, быстрый монтаж
- Простое управление с помощью меню
- Постоянно высокое качество воды
- Различные функции контроля

Технические детали

- 2-канальный регулятор воды для плавательных бассейнов Splash Control Pro+ для измерения, регулировки и дозирования для значения pH и редокс-потенциала (дозирование хлора)
- Датчик расхода с контролем измеряемой воды, фильтром измеряемой воды и датчиком значения pH и редокс-потенциала, установленные на настенной панели.
- 2 насоса-дозатора alpha или DULCO®flex
- Контроль запасов химических веществ
- Контроль дозирования для защиты от передозировки
- Подключение к точкам дозирования: Дозировочные клапаны с резьбой для ввертывания 1/2"
- Места подключения насосов-дозаторов/точек дозирования: Шланг из ПВХ 10x4 мм
- Место подключения измеряемой воды: Шланг из ПЭ 8x5 мм
- Цифровой вход паузы
- Выход реле аварийной сигнализации
- Подключение к электросети: 230 В перем.тока, 50/60 Гц
- Размеры: 595 x 745 x 150 мм (Ш x В x Г)
- Вес: ок. 10 кг или 6 кг (без насосов)

Область применения

- Частные бассейны



pk_7_100_SW1



4.3 Система дозирования DULCODOS® Pool Comfort

4.3.1

Система дозирования DULCODOS® Pool Comfort

Удобно и надежно: кристально-чистая вода в частных бассейнах.

Плавательные бассейны с объемом циркуляции до 225 м³/ч

Устройство для дозирования хлора DULCODOS® Pool Comfort – это удобное решение для регулирования значения pH и дезинфекции воды в плавательных бассейнах с помощью жидких продуктов хлора. Возможен дистанционный доступ через интерфейс LAN.



Ваши преимущества

Комплексная система DULCODOS® Pool Comfort регулирования значения pH и дезинфекции с помощью жидких продуктов хлора. В зависимости от предъявляемых требований и от объема циркулирующей жидкости используются шланговые перистальтические насосы серии DULCO®flex, моторные насосы-дозаторы типа alpha или электромагнитные дозирующие насосы типа Beta®.

Встроенная установка для дозирования коагулятора (опция) обеспечивает кристально-прозрачную воду.

Датчики, регуляторы, насосы-дозаторы и ёмкости с рабочими химическими продуктами образуют единый комплекс оборудования, который можно ввести в эксплуатацию без больших затрат на установку.

Управляющий прибор оснащен множеством удобных функций, такими как запись значений измерений на карту SD или дистанционный доступ через встроенный веб-сервер и интерфейс LAN (опция).

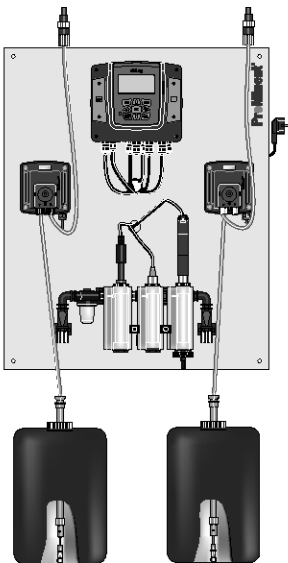
- Простой, быстрый монтаж
- Простое управление с помощью меню
- Великолепное качество воды
- Различные функции контроля

Технические детали

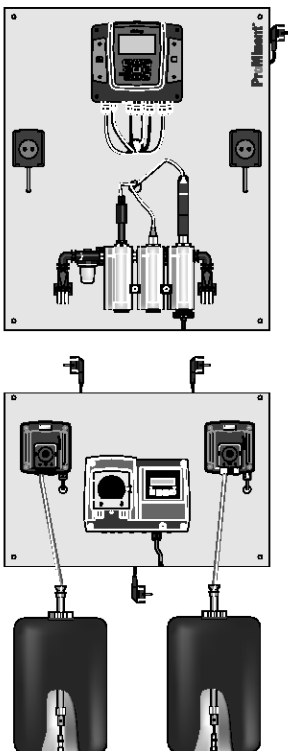
- 2-канальный регулятор (pH/редокс или pH/хлор) или 3-канальный регулятор (pH/редокс/хлор) DULCOMETER® diaLog DACb с функцией измерения, регулировки и дозирования для значения pH и концентрации хлора смонтирован на настенной панели в готовом к подключению виде
- Встроенная установка для дозирования коагулятора (опция)
- Датчик расхода с контролем измеряемой воды, фильтром измеряемой воды и датчиками для значения pH и содержания хлора (DC2 для свободного хлора, DC4 для свободного хлора в присутствии стабилизатора – изоциануровой кислоты)
- Контроль запасов химических веществ
- Контроль дозирования для защиты от передозировки
- Устройство регистрации данных с SD-картой
- Интегрированный веб-сервер с интерфейсом LAN (опция)
- Насосы-дозаторы alpha, DULCO®flex или Beta® для регулирования значений pH и содержания хлора, DULCO®flex для дозирования коагулятора (опция).
- Подключение к точке дозирования: Дозировочные клапаны с резьбой для ввертывания 1/2"
- Места подключения насосов-дозаторов/точек дозирования: Шланг из ПВХ 10x4 мм
- Место подключения измеряемой воды: Шланг из ПЭ 8x5 мм
- Цифровой вход паузы
- Выход реле аварийной сигнализации
- Подключение к электросети: 230 В перем.тока, 50/60 Гц
- Размеры с насосами-дозаторами alpha или Beta® или с опцией «Дозирование коагулятора»:
 - 595 x 745 x 150 мм (Ш x В x Г) монтажная плита для измерительного оборудования
 - 595 x 400 x 150 мм (Ш x В x Г) монтажная плита для насосов
- Размеры с насосами-дозаторами DULCO®flex: 595 x 745 x 150 мм (Ш x В x Г)
- Вес: ок. 10 кг или 6 кг (без насосов)

Область применения

- Элитные частные бассейны



P_DD_0037_SW1



P_DD_0045_SW1



4.3 Система дозирования DULCODOS® Pool Comfort

Система заказа по идентификационному коду, DULCODOS® Pool Comfort

DSPa	Измеряемая величина
DR2	pH / редокс
DC2	pH / свободный хлор (датчик хлора CLE 3-mA-2ppm)
DC3	pH / редокс / свободный хлор (датчик хлора CLE 3-mA-2ppm)
DC4	pH / свободный хлор в присутствии стабилизатора – изоциануровой кислоты (датчик хлора CGE 2-mA-2ppm)
Дополнительные функции оборудования	
0	Стандарт
Дополнительные функции программы	
1	Архивация результатов измерения, вкл. карту SD
Интерфейсы связи	
0	Нет
7	Встроенный веб-сервер, LAN
Подключение к электросети	
A	230 В, 50/60 Гц, евроштекер
B	230 В, 50/60 Гц, швейцарский штекер
Оснащение датчиками	
0	с датчиками
B	Измеряемая величина DC2 без датчиков
C	Измеряемая величина DC4 без датчиков
Исполнение	
0	с логотипом ProMinent
1	без логотипа ProMinent
Язык	
A	шведский
D	Немецкий
E	Английский
F	Французский
G	чешский
I	итальянский
N	нидерландский
P	польский
R	русский
S	Испанский
Насосы-дозаторы для кислоты/щелочи	
0	без насосов-дозаторов
1	0,8 л/ч (DULCO®flex DF2a 0208)
2	1,6 л/ч (DULCO®flex DF2a 0216)
3	2,4 л/ч (DULCO®flex DF2a 0224)
4	1,8 л/ч (alpha ALPc 1002 PVT)
5	3,5 л/ч (alpha ALPc 1004 PVT)
6	1,5 л/ч (Beta® BT4b 0401 PVT)
7	2,8 л/ч (Beta® BT4b 0402 PVT)
8	4,5 л/ч (Beta® BT4b 0404 PVT)
Многофункциональный клапан для насоса для кислоты/щелочи	
0	без
1	с MFV (только для alpha и Beta®)
Насосы-дозаторы для дезинфицирующего вещества	
0	без насосов-дозаторов
1	0,8 л/ч DULCO®flex для циркуляции до 45/10 м³/ч ЗБ/ОБ*
2	1,6 л/ч DULCO®flex для циркуляции до 90/20 м³/ч ЗБ/ОБ*
3	2,4 л/ч DULCO®flex для циркуляции до 140/30 м³/ч ЗБ/ОБ*
4	1,8 л/ч alpha для циркуляции менее 100/20 м³/ч ЗБ/ОБ*
5	3,5 л/ч alpha для циркуляции менее 200/40 м³/ч ЗБ/ОБ*
6	1,5 л/ч Beta® для циркуляции менее 85/20 м³/ч ЗБ/ОБ*
7	2,8 л/ч Beta® для циркуляции менее 160/35 м³/ч ЗБ/ОБ*
8	4,5 л/ч Beta® для циркуляции менее 260/55 м³/ч ЗБ/ОБ*
Многофункциональный клапан для насоса для дезинфекции	
0	без
1	с MFV (только для alpha и Beta®)
Способ монтажа	
0	поставляется отдельно, без монтажной пластины
1	установлен на основной пластине
B	Основная пластина с установленным насосом флокулянта DF4a
Допуск	
0	с допуском CE

DSPa DC4 0 1 0 A 0 0 E 2 0 2 0 1 0 Идентификационный код в качестве репрезентативного примера

* Рассчитано для 12 %-ого белильного раствора с активным хлором
ЗБ=закрытый бассейн
ОБ=открытый бассейн



4.4 Система дозирования DULCODOS® Pool Professional

4.4.1

Система дозирования DULCODOS® Pool Professional

Профессионально и на высоком уровне: кристально-чистая вода в общественных бассейнах.

Плавательные бассейны с объемом циркуляции до 350 м³/ч

Система дозирования хлора для индивидуальной настройки и контроля всех стандартных гигиенических параметров в общественных бассейнах. DULCODOS® Pool Professional обеспечивает великолепное качество воды и снижение эксплуатационных затрат благодаря режиму Eco!Mode.



Комплексная система DULCODOS® Pool Professional для индивидуальной настройки и контроля всех стандартных гигиенических параметров, таких как значение pH, редокс-потенциал, свободный и связанный хлор, в общественных бассейнах. В зависимости от предъявляемых требований и от объема циркулирующей жидкости используются шланговые перистальтические насосы серии DULCO®flex, моторные насосы-дозаторы типа alpha или электромагнитные дозирующие насосы типа Beta®.

Встроенная установка для дозирования коагулятора (опция) обеспечивает кристально-прозрачную воду.

В режиме Eco!Mode объем производительности насосов для плавательных бассейнов оптимизируется в зависимости от качества воды, что способствует эффективной экономии энергии.

С помощью встроенного программного контроллера возможно дополнительное управление периферийными устройствами и функциями, такими как установки УФ-обеззараживания, водные аттракционы, освещение, отопление, подпитка воды и т. п.

С помощью различных интерфейсов связи установку можно легко подключить к интерфейсам автоматизированных систем управления зданиями и осуществлять контроль и управление установкой даже через Apple® iPad или планшет.

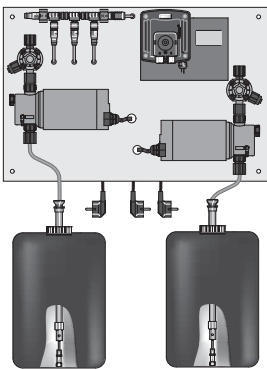
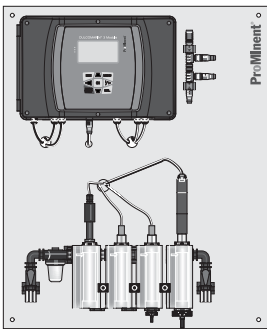
Датчики, регуляторы, насосы-дозаторы и ёмкости с рабочими химическими продуктами образуют единое целое с другим периферийным оборудованием плавательных бассейнов, с минимальными затратами на монтаж.

Ваши преимущества

- Простой, быстрый монтаж
- Великолепное качество воды
- Снижение эксплуатационных затрат благодаря режиму Eco!Mode
- Различные интерфейсы связи
- Централизованное управление периферийными устройствами и функциями

Технические детали

- Многоканальные регуляторы нескольких параметров DULCOMETER® DULCOMARIN® 3 с функцией измерения, регулировки и дозирования для значения pH, редокс-потенциала, свободного и связанного хлора в разных сочетаниях в зависимости от типа, смонтированные на настенной панели в готовом к подключению виде
- Опционально встроенная установка дозирования коагулятора
- Датчик расхода с контролем измеряемой воды, фильтром измеряемой воды и всеми датчиками
- Контроль запасов химических веществ с предупреждающим сигналом (опции A и F)
- Контроль дозирования для защиты от передозировки
- Экранный регистратор параметров для графического отображения результатов измерений, регистратор данных с картой SD
- Интегрированный веб-сервер с интерфейсом LAN (опция)
- OPC и KNX для интеграции в автоматизированные системы управления зданиями, функция аварийного оповещения через СМС или электронную почту (опция)
- Насосы-дозаторы alpha, DULCO®flex или Beta® для регулирования значений pH и содержания хлора, DULCO®flex для дозирования коагулятора (опция)
- Подключение к точке дозирования: Дозировочные клапаны с резьбой для ввертывания 1/2"
- Места подключения насосов-дозаторов/точек дозирования: Шланг из ПВХ 10x4 мм
- Место подключения измеряемой воды: Шланг из ПЭ 8x5 мм.
- Цифровой вход паузы
- 3 входа контактов, конфигурируемые (опция A)
- 5 входа контактов, конфигурируемые (опция F)
- CAN-Bus для подключения ячеек для измерения хлора и насосов-дозаторов Beta® и DULCO®flex DF4a
- Вход измерения температуры Pt 100/Pt 1000
- 3 выхода для реле мощности, конфигурируемые
- 3 релейных выхода для управления насосами-дозаторами (опция A)



pk_7_105_SW1



4.4 Система дозирования DULCODOS® Pool Professional

- 6 выходов для реле мощности, конфигурируемые (опция F)
- 4 аналоговых выхода 0/4-20 мА, конфигурируемые (опция А)
- 2 аналоговых выхода 0/4-20 мА, конфигурируемые (опция F)
- Подключение к электросети: 230 В перем.тока, 50/60 Гц.
- Размеры с насосами-дозаторами alpha, Beta® или DULCO®flex DF4a или с опцией «Дозирование коагулятора»:
 - 595 x 745 x 150 мм (Ш x В x Г) монтажная плита для измерительного оборудования
 - 595 x 400 x 150 мм (Ш x В x Г) монтажная плита для насосов
- Размеры с насосами-дозаторами DULCO®flex DF2a: 595 x 745 x 150 мм (Ш x В x Г)
- Вес: ок. 12 кг или 7 кг (без насосов)

Область применения

- Элитные частные бассейны
- Общественные бассейны
- Лечебные ванны

Тип	pH	Редокс	Измеряемые величины:		
			Хлор	Хлор/изоциануровая кислота	Связанный хлор
PC5	x	x			
PC6	x		x		
PC7	x	x	x		
PC8	x	x	x		x
PC9	x			x	
PCA	x	x		x	
PCD	x	x		x	x

Тип PC5: значение pH и редокс-потенциал (дозирование хлора)

Тип PC6: значение pH и свободный хлор

Тип PC7: значение pH, редокс-потенциал и свободный хлор

Тип PC8: значение pH, редокс-потенциал, свободный хлор и связанный хлор

Тип PC9: значение pH и свободный хлор в присутствии стабилизатора – изоциануровой кислоты

Тип PCA: значение pH, редокс-потенциал и свободный хлор в присутствии стабилизатора – изоциануровой кислоты

Тип PCD: значение pH, редокс-потенциал, свободный хлор в присутствии стабилизатора – изоциануровой кислоты и связанного хлора



4.4 Система дозирования DULCODOS® Pool Professional

Система заказа по идентификационному коду, DULCODOS® Pool Professional

DSPa		Измеряемая величина	
PC5	pH / редокс		
PC6	pH / свободный хлор (датчик хлора CLE 3.1-CAN)		
PC7	pH / редокс / свободный хлор (датчик хлора CLE 3.1-CAN)		
PC8	pH / редокс / свободный хлор / общий хлор (датчики хлора CLE 3.1-CAN и CTE 1-CAN)		
PC9	pH / общий хлор (датчик хлора CGE 2-CAN)		
PCA	pH / редокс / общий хлор (датчик хлора CGE 2-CAN)		
PCD	pH / редокс / свободный хлор / общий хлор (датчики хлора CGE 2-CAN и CTE 1-CAN)		
Дополнительные функции оборудования			
0	Стандарт		
A	4 стандартных выхода сигнала 0/4-20 мА, измеряемое значение		
F	Функциональный модуль (F-модуль)		
Дополнительные функции программы			
1	Электронный экранный регистратор параметров с архивацией данных измерения, включая SD-карту		
Интерфейсы связи			
0	Нет		
5	Встроенный веб-сервер, LAN		
6	ОПС-сервер + встроенный веб-сервер + KNX-функция + сигнальное оповещение по SMS, электронной почте		
Подключение к электросети			
A	230 В, 50/60 Гц, евроштекер		
B	230 В, 50/60 Гц, швейцарский штекер		
Оснащение датчиками			
0	с датчиками		
A	Измеряемая величина PC5 без датчиков	G	Измеряемая величина PC8 без датчиков
E	Измеряемая величина PC6 без датчиков	H	Измеряемая величина PC9 без датчиков
F	Измеряемая величина PC7 без датчиков	I	Измеряемая величина PCA без датчиков
		L	Измеряемая величина PCD без датчиков
Исполнение			
0	с логотипом ProMinent		
1	без логотипа ProMinent		
Язык			
D	Немецкий	F	Французский
E	Английский	I	Итальянский
		P	Польский
		S	Испанский
Насосы-дозаторы для кислоты/щелочи			
0	без насосов-дозаторов		
1	0,8 л/ч (DULCO®flex DF2a 0208)		
2	1,6 л/ч (DULCO®flex DF2a 0216)		
3	2,4 л/ч (DULCO®flex DF2a 0224)		
4	1,8 л/ч (alpha ALPc 1002 PVT)		
5	3,5 л/ч (alpha ALPc 1004 PVT)		
A	1,5 л/ч (Beta® CANopen BT4a 0401 PVT)		
B	2,8 л/ч (Beta® CANopen BT4a 0402 PVT)		
C	5,3 л/ч (Beta® CANopen BT4a 0405 PVT)		
D	1,5 л/ч (DULCO®flex DF4a 04015 шина CAN)		
E	6,0 л/ч (DULCO®flex DF4a 03060 шина CAN)		
F	8,3 л/ч (Beta® CANopen BT4a 0408 PVT)		
Многофункциональный клапан для насоса для кислоты/щелочи			
0	без		
1	с MFV (только для alpha и Beta®)		
Насосы-дозаторы для дезинфицирующего вещества			
0	без насосов-дозаторов		
1	0,8 л/ч DULCO®flex DF2a, для циркуляции менее 45/10 м³/ч ЗБ/ОБ*		
2	1,6 л/ч DULCO®flex DF2a для циркуляции менее 90/20 м³/ч ЗБ/ОБ*		
3	2,4 л/ч DULCO®flex DF2a для циркуляции менее 140/30 м³/ч ЗБ/ОБ*		
4	1,8 л/ч alpha для циркуляции менее 100/20 м³/ч ЗБ/ОБ*		
5	3,5 л/ч alpha для циркуляции менее 200/40 м³/ч ЗБ/ОБ*		
A	1,5 л/ч Beta® CANopen для циркуляции менее 85/20 м³/ч ЗБ/ОБ*		
B	2,8 л/ч Beta® CANopen для циркуляции менее 160/35 м³/ч ЗБ/ОБ*		
C	5,3 л/ч Beta® CANopen для циркуляции менее 300/65 м³/ч ЗБ/ОБ*		
D	1,5 л/ч DULCO®flex DF4a CANopen для циркуляции менее 85/20 м³/ч ЗБ/ОБ*		
E	6,0 л/ч DULCO®flex DF4a CANopen для циркуляции менее 340/70 м³/ч ЗБ/ОБ*		
F	19,5 л/ч Beta® CANopen для циркуляции менее 1050/225 м³/ч ЗБ/ОБ*		
Многофункциональный клапан для насоса для дезинфекции			
0	без		
1	с MFV (только для alpha и Beta®)		
Способ монтажа			
0	поставляется отдельно, без монтажной пластины		
1	установлен на основной пластине		
C	Основная пластина с установленным насосом флокулянта DF4a		
Допуск			
0	с допуском CE		

DSPa PC7 A 1 5 A 0 0 E B 0 B 0 1 0 Идентификационный код в качестве репрезентативного примера

* Рассчитано для 12 %-ого белильного раствора с активным хлором ЗБ=закрытый бассейн ОБ=открытый бассейн



4.5 Наборы для техобслуживания

Для технического обслуживания системы измерения, регулирования и дозирования DULCODOS® Pool требуется:

- 2 набора для техобслуживания для насосов-дозаторов
- 1 набор для техобслуживания для измеряемой величины

4.5.1 Наборы для техобслуживания для насосов-дозаторов

В следующей таблице приведено соответствие наборов для техобслуживания используемым типам насосов-дозаторов.

	Типоряд	Тип	№ для заказа
Шланг в сборе 4,8 x 8,0 PharMed	DF2a	0208, 0216, 0224	1009480
Шланг в сборе 1,6 x 4,8 PharMed	DF4a	04015	1030722
Шланг в сборе 3,2 x 6,4 PharMed	DF4a	03060	1030723
Комплект запасных частей 1005-2/ 1605-2 PVT	ALPc, BT4a	1002PVT/ 1004PVT (ALPc), 0405PVT (BT4a)	1023110
Комплект запасных частей 1601 – 2 PVT, PPT, NPT	BT4a, BT4b	0401PVT (BT4a), 0401PVT (BT4b)	1023108
Комплект запасных частей 1602 – 2 PVT, PPT, NPT	BT4a, BT4b	0402PVT (BT4a), 0402PVT (BT4b)	1023109
Комплект запасных частей 0708 – 2/ 1008 – 2 PVT, PPT, NPT	BT4a	0408PVT	1023111
Комплект запасных частей 9.2/33.5/ 12 x 9 PVT	BT4a	0220PVT	1023113
Комплект запасных частей 1604 – 2 PVT, PPT, NPT	BT4b	0404PVT	1035332

4.5.2 Наборы для техобслуживания для измеряемых величин

В следующей таблице приведено соответствие наборов для техобслуживания используемым типам DULCODOS®.

Для измеряемых величин DSPa составляются наборы для техобслуживания. Наборы для техобслуживания в зависимости от измеряемой величины состоят из следующих компонентов:

- Буферные растворы
- Электролиты
- Мембранные чашки
- 1 сито из высококачественной стали 300 мкм для водяного фильтра
- 1 плоское уплотнение NBR для водяного фильтра

	Тип	№ для заказа
Набор для техобслуживания DSPA PRO, PC5, 333, 335, 735, 736	Basic, Professional PC5	1050631
Наборы для техобслуживания DSPA DO2	Soft	1050632
Наборы для техобслуживания DSPA DC2, PC6, 640, 645, 745	Comfort DC2, Professional PC6	1050633
Наборы для техобслуживания DSPA DC4, PC9	Comfort DC4, Professional PC9	1050644
Наборы для техобслуживания DSPA PC7, PCB, 781, 785, 786	Professional PC7	1050645
Наборы для техобслуживания DSPA PC8	Professional PC8	1050646
Набор для техобслуживания DSPA PCA	Professional PCA	1050647
Набор для техобслуживания DSPA PCD	Professional PCD	1050648

4.5.3 Буферные растворы

Для калибровки датчиков pH и редокс в комплект поставки входят качественные буферные растворы.

В следующей таблице приведено соответствие буферных растворов датчикам.

	Измеряемая величина	№ для заказа
Буферный раствор pH 4, 50 мл, красный	pH	506251
Буферный раствор pH 7, 50 мл, зеленый	pH	506253
Буферный раствор редокс 465 мВ, 50 мл	Редокс	506240



4.6 Контрольные устройства

4.6.1

Переносной измерительный прибор Portamess®, измеряемая величина – pH/редокс

Прочный ручной измерительный прибор для самых сложных механических и химических нагрузок.

Пределы измерения pH от -2,00 до +16,00, Redox от -1 300 до +1 300 мВ

Измерение значений pH и редокс с помощью работающего на батарейках ручного измерительного прибора Portamess® pH/Redox с ручной или автоматической температурной компенсацией.

Прибор Portamess® pH/Redox предназначен для измерения значений pH и редокс в промышленности, экологии, при производстве пищевых продуктов и обработке сточных вод. Прибор отвечает требованиям EMVG и рекомендациям согласно NAMUR NE 21. Калибровку можно выполнить с помощью буферных растворов из разных, предварительно выбранных наборов.

Ваши преимущества

- Прочный и герметичный (степень защиты IP 66)
- Большой запас сил: Более 2 000 часов работы всего с 3 батареями типа AA
- Всегда перед глазами: Большой ЖК-дисплей
- Износоустойчивая пленочная клавиатура
- Встроенная гильза для защиты датчика
- Прочные, водонепроницаемые, позолоченные соединительные муфты

Технические детали

- Пределы измерения pH: -2,00 ... +16,00, редокс: -1 300 ... +1 300 мВ
- Ошибка измерения pH: < 0,01, редокс: < 0,1 % от измеряемого значения ±0,3 мВ
- Адаптация датчика: 8 наборов буферных растворов на выбор
- Температурная компенсация: ручная
- Степень защиты: IP 66
- Время работы: 2 000 часов с 3 ячейками AA
- Размеры: В x Ш x Г 160 x 133 x 30
- Вес: 560 г с аккумуляторами
- Комплект поставки: Измерительный прибор, кофр, руководство по эксплуатации на немецком, английском и французском языке.

Область применения

- Промышленность
- Охрана окружающей среды
- Пищевая промышленность
- Анализ воды и сточных вод



pk_5_099

	№ для заказа
Portamess® 911 pH	1008710

Принадлежности

	Содержание	№ для заказа
	мл	
РНЕКТ-014F	–	1036537
Коаксиальный кабель Ø 5 мм 0,8 м – SD*	–	305098
Буферный раствор pH 7,0	50	506253
Буферный раствор pH 4,0	50	506251

* Совместим со всеми датчиками ProMinent pH с разъемом SN6

Защитная гильза см. стр. → 2-98



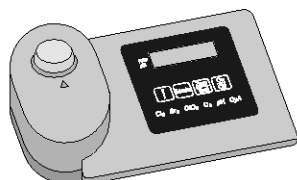
4.6 Контрольные устройства

4.6.2

Фотометр

Точные результаты измерений благодаря высококачественному интерференционному фильтру

Фотометры выполняют измерения практически всех средств дезинфекции и pH по фотометрическому принципу. Они транспортабельны, компактны и обеспечивают надежность и простоту процедуры измерения.



P_DT_0074_SW
Фотометр

Фотометры DT1B, DT2C, DT3B и DT4B используются, в частности, в качестве опорного метода для калибровки электрохимических датчиков хлора, диоксида хлора, фтора, хлорита, H_2O_2 , брома и озона. Они отвечают современным техническим требованиям и могут использоваться практически во всех областях анализа воды. В прецизионной оптике используются высококачественные интерференционные фильтры и обладающие долговременной стабильностью светодиоды в качестве источников света. Вся система измерения не требует техобслуживания. Точные и воспроизводимые результаты анализа достигаются с минимальными затратами времени. Устройства подкупают удобством применения, эргономичным дизайном, компактными размерами и надежностью в эксплуатации.

Ваши преимущества

- Передвижные и компактные
- Простое управление с текстовой поддержкой
- Надежное, простое измерение хлора, диоксида хлора, фтора, хлорита, H_2O_2 , брома, озона, pH и трихлоризоциануровой кислоты
- Калибруемые
- Функция сохранения последних измерений
- Дисплей с фоновой подсветкой
- Системные часы
- Отсчет времени
- Водонепроницаемый, степень защиты IP 68

Технические детали

Пределы измерения DT1B:

- 0,05 ... 6,0 мг/л свободный хлор (DPD1) + общий хлор (DPD1+3)
- 5 ... 200 мг/л свободный хлор (высший диапазон)
- 0,1 ... 13,0 мг/л бром (DPD1)
- 0,05 ... 11 мг/л диоксид хлора (DPD1)
- 0,03 ... 4,0 мг/л озон (DPD4)
- 6,5 ... 8,4 pH (феноловый красный)
- 1 ... 80 мг/л циануровая кислота

Пределы измерения DT2C:

- 0,05 ... 2,0 мг/л фтор
- 0,05 ... 6,0 мг/л свободный хлор и общий хлор
- 0,05 ... 11,0 мг/л диоксид хлора

Пределы измерения DT3B:

- 1 ... 50 / 40 ... 500 мг/л, перекись водорода (H_2O_2)

Пределы измерения DT4B:

- 0,03 ... 2,5 мг/л хлорит
- 0,05 ... 11 мг/л диоксид хлора
- 0,05 ... 6 мг/л хлор

Допуск измерения: В зависимости от измеряемой величины и метода измерения

Аккумуляторная батарея: 4 шт. AA/LR6

Дополнительный диапазон рабочей температуры: 5... 40 °C

Отн. Влажность: 30 ... 90 % (без конденсации)

Степень защиты: IP 68

Материал корпуса: ABS

Клавиатура: Пленка из поликарбоната

Размеры: 190 x 110 x 55 мм (Д x Ш x В)

Вес: 0,4 кг

4.6 Контрольные устройства

Область применения

- Плавательный бассейн
- Питьевая вода
- Технологическая вода

	№ для заказа
Фотометр DT1B	1039315
Фотометр DT3B перекись водорода	1039317
Фотометр DT4B	1039318

В объем поставки фотометра входит упаковочный футляр, принадлежности, кюветы и реактивы.

Расходные материалы

	№ для заказа
DPD1, таблетки, 100 шт.*	1061892
DPD3, таблетки, 100 шт.**	1061893
Glyzin, таблетки, 20 шт.	1061944
Феноловый красный, таблетки, 100 шт.	305532
Циануровая кислота, таблетки, 100 шт.	1039744
Реактив SPADNS, 250 мл для определения количества фторида	1010381
Стандартный калибровочный раствор для фтора 1 мг/л для калибровки фотометра при определении количества фторида	1010382
3 шт. Запасные кюветы; круглые кюветы с крышкой для DPD, фенолового красного и циануровой кислоты (DT1, DT1B, DT4, DT4B, DT2B, DT2C)	1007566
3 шт. Запасные кюветы для определения количества фторида (DT2B и DT2C)	1010396
Диоксид хлора, таблетки № 1, 250 шт.	1039732
Диоксид хлора, таблетки № 2, 250 шт.	1039733
Хлор HR, таблетки, 100 шт.	1075056
Acidifying, таблетки, 100 шт.	1075057

* заменяет буферный раствор DPD1, 15 мл (1002857) и реактив DPD1, 15 мл (1002858)

** заменяет раствор DPD3, 15 мл (1002859)

Запчасти

Измерение хлорита

	№ для заказа
Вспениватель для выделения диоксида хлора (DT4)	1022754
3 шт. Запасные кюветы; круглые кюветы с крышкой для DPD, фенолового красного и циануровой кислоты (DT1, DT1B, DT4, DT4B, DT2B, DT2C)	1007566

Измерение H₂O₂

	№ для заказа
Реактив для H ₂ O ₂ (DT3), 15 мл	1023636
Запасные кюветы, 5 шт., для H ₂ O ₂ (DT3)	1024072



4.6 Контрольные устройства



Перечень химической стойкости ProMinent

Химическая стойкость используемых материалов по отношению к наиболее часто используемым химическим веществам

Данные действуют для обычных условий (20 °C, 1013 мбар).

s	=	Насыщенный раствор в воде
+	=	устойчиво
+/o	=	практически устойчиво
o	=	условно устойчиво
-	=	не устойчиво
n	=	данных об устойчивости нет
=>	=	см. ниже
*	=	При клеевых соединениях необходимо учитывать устойчивость клея (например, клея Tangit). (Материалы категории «O» и «->» не рекомендованы!)
**	=	не относится к материалу, усиленному стекловолокном

Данные о концентрации указаны в процентах по массе в отношении к водному раствору. Если степень химической стойкости сопровождается указанием процентной доли, она действует только до этой концентрации.

УКАЗАНИЕ:

Используемые в баллонных пневмогидроаккумуляторах эластомеры **CSM (Hypalon®)** и **IIR (бутилкаучук)** имеют свойства, аналогичные **ЭПДМ**.

ПТФЭ обладает устойчивостью по отношению ко всем химическим веществам в списке.

Заполненный углем ПТФЭ подвергается воздействию сильных окислителей, таких как бром (без воды) или концентрированные кислоты (азотная кислота, серная кислота, хромистая кислота).

Устойчивость клеевых соединений PVC-U, выполненных с помощью Tangit, отличается для следующих химикатов от приведенного далее списка:

Среда	Диапазон концентрации
Хромистая серная кислота	≥ 70 % H ₂ SO ₄ + 5 % K ₂ Cr ₂ O ₇ /Na ₂ Cr ₂ O ₇
Хромистая кислота	≥ 10 % CrO ₃
Соляная кислота	≥ 25 % HCl
Перекись водорода	≥ 5 % H ₂ O ₂
Плавиковая кислота	≥ 0 % HF

Используемые для обозначения столбцов сокращения:

Акрил:	Химическая стойкость полиметилметакрилата (акриловое стекло)
ПВХ:	Химическая стойкость поливинилхлорида, жесткого (PVC-U)
ПП:	Химическая стойкость полипропилена
ПВДФ:	Химическая стойкость поливинилиденфторида (ПВДФ)
1.4404:	Химическая стойкость высококачественной стали 1.4404 и 1.4571
FKM:	Химическая стойкость фторкаучука (например, Viton® A и B)
ЭПДМ:	Химическая стойкость этилен-пропилен-диен-каучука
PharMed®:	Химическая стойкость материала PharMed®
ПЭ:	Химическая стойкость полиэтилена
2.4819:	Химическая стойкость хастеллоя C-276
WGK:	класс водоопасности

Viton® – это зарегистрированный товарный знак фирмы DuPont Dow Elastomers

Классы водоопасности (WGK):

1	=	слабая опасность для воды
2	=	опасно для воды
3	=	сильная опасность для воды
(X)	=	Классификация отсутствует. Классификация осуществляется по аналогии. Использование при определенных условиях.

Паспорта безопасности

Паспорта безопасности для наших продуктов приведены в многочисленных версиях для отдельных стран на нашей странице.

www.prominent.com/MSDS



Перечень химической стойкости ProMinent

Сведения получены из соответствующей документации изготовителей и дополнены на основании собственного опыта. Поскольку устойчивость материалов зависит и от других факторов (условия эксплуатации, свойства поверхности и т. п.), этот список следует рассматривать только как вспомогательное руководство, на основании которого нельзя выдвигать гарантийные требования. В особенности необходимо помнить о том, что обычные дозируемые вещества чаще всего представляют собой смеси, о коррозионных свойствах которых нельзя судить на основании свойств отдельных компонентов. В подобных случаях данные о совместимости материалов изготовителя химических веществ необходимо учитывать при выборе материалов в первую очередь. В паспорте безопасности этих данных нет, поэтому он не может заменить техническую документацию.

Среда	Формула	Конц.	Акрил	ПВХ	ПП	ПВДФ	1.4404	FKM	ЭПДМ	PharMed®	ПЭ	Хастеллой С	WGK	
DMF => диметилформамид														
DOP => диоктилфталат														
MEK => метилэтилкетон														
MIBK => метилизобутилкетон														
PER => тетрахлорэтилен														
Адипиновая кислота	HOOC(CH ₂) ₄ COOH	s	+	+	+	+	+	+	+	+	+/o	+	+	1
Азотная кислота	HNO ₃	99%	10%	10%*	50%	65%	50%	65%	10%	35%	50%	65%	1	
Аккумуляторная кислота => серная кислота														
Акрилнитрил	CH ₂ =CH-CN	100%	-	-	+	+	+	-	-	-	+	+	3	
Алициклический спирт => циклогексанол														
Аллиловый спирт	CH ₂ CHCH ₂ OH	96%	-	o	+	+	+	-	+	o	+	+/o	2	
Амиловый спирт	C ₅ H ₁₁ OH	100%	+	+	+	+	+	-	+	-	+	+	1	
Аммиак => гидроксид аммония														
Аммиачная селитра => нитрат аммония														
Аммониево-алюминиевые квасцы	NH ₄ Al(SO ₄) ₂	s	+	+	+	+	+	+	+	+	+	+	1	
Английская соль => сульфат магния														
Анилин	C ₆ H ₅ NH ₂	100%	-	-	+	+	+	-	+/o	o	+	+	2	
Анон => циклогексанон														
Арсенит меди II	Cu ₃ (AsO ₃) ₂	s	+	+	+	+	+	+	+	+	+	+	3	
Аскарел => циклогексанон														
Ацетальдегид	CH ₃ CHO	100%	-	-	o	-	+	-	+/o	-	+	+	2	
Ацетамид	CH ₃ CONH ₂	s	+	+	+	+	+	o	+	+/o	+	+	1	
Ацетат алюминия	Al(CH ₃ COO) ₃	s	+	+	+	+	+	+	+	+	+	+/o	1	
Ацетат аммония	CH ₃ COONH ₄	s	+	+/o	+	+	+	+	+	+	+	+	1	
Ацетат калия	CH ₃ COOK	s	+	+	+	+	+	+	+	+	+	+	1	
Ацетат кальция	(CH ₃ COO) ₂ Ca	s	+	+	+	+	+	+	+	+	+	+	1	
Ацетат меди II	Cu(CH ₃ COO) ₂	s	+	+	+	+	+	+	+	+	+	+	3	
Ацетат натрия	NaCH ₃ COO	s	+	+	+	+	+	+	+	+	+	+	1	
Ацетат никеля II	(CH ₃ COO) ₂ Ni	s	+	+	+	+	+	-	+	+	+	+	(2)	
Ацетат цинка	(CH ₃ COO) ₂ Zn	s	+	+	+	+	+	-	+	+	+	+	1	
Ацетилацетон	CH ₃ COCH ₂ COCH ₃	100%	-	-	+	-	+	-	+	n	+	+	1	
Ацетилтетрахлорид => тетрахлорэтан														
Ацетилхлорид	CH ₃ COCl	100%	-	+	n	-	o	+	-	o	n	+	1	
Ацетон	CH ₃ COCH ₃	100%	-	-	+	-	+	-	+	-	+	+	1	
Ацетофенон	C ₆ H ₅ COCH ₃	100%	-	n	+	-	+	-	+	n	+	+	1	
Баритная вода => гидроксид бария														
Безводная уксусная кислота => уксусная кислота														
Белильная жидкость => гипохлорит натрия														
Белильный раствор, содержащий активный хлор => гипохлорит натрия														
Бензальдегид	C ₆ H ₅ CHO	100%	-	-	+	-	+	+	+	-	o	+	1	
Бензенкарбоновая кислота	C ₆ H ₅ COOH	s	+	+	+	+	+	+	+	+/o	+	+	1	
Бензилбензоат	C ₆ H ₅ COOC ₇ H ₇	100%	-	-	+	o	+	+	-	-	+	+	2	
Бензиловый спирт	C ₆ H ₅ CH ₂ OH	100%	-	-	+	+	+	+	-	+	+	+	1	
Бензилхлорид	C ₆ H ₅ CH ₂ Cl	90%	-	n	o	+	+	+	-	-	o	+	2	
Бензин		100%	-	-	+	+	+	+	-	-	+	+	2	
Бензоат натрия	C ₆ H ₅ COONa	s	+	+	+	+	+	+	+	+	+	+	1	
Бензоилхлорид	C ₆ H ₅ COCl	100%	-	n	o	n	o	+	+	n	o	+	2	
Бензол	C ₆ H ₆	100%	-	-	o	+	+	o	-	-	o	+	3	
Бензолсульфонислота	C ₆ H ₅ SO ₃ H	10%	n	n	+	+	+	+	-	-	n	+	2	
Бикарбонат калия	KHCO ₃	40%	+	+	+	+	+	+	+	+	+	+/o	1	
Бикарбонат натрия	NaHCO ₃	s	+	+	+	+	+	+	+	+	+	+	1	
Бисульфат калия	KHSO ₄	5%	+	+	+	+	+	+	+	+	+	+	1	
Бисульфат натрия	NaHSO ₄	s	+	+	+	+	+	+	+	+	+	+	1	
Бисульфит кальция => гидросульфит кальция														
Бисульфит натрия	NaHSO ₃	s	+	+	+	+	+	+	+	+	+	+	1	
Битартрат калия	KC ₄ H ₅ O ₆	s	+	+	+	+	+	+	+	+	+	+	1	
Бихромат калия => дихромат калия														
Бихромат натрия	Na ₂ Cr ₂ O ₇	s	+	+	+	+	+	+	+	+	+	+	3	



Перечень химической стойкости ProMinent

Среда	Формула	Конц.	Акрил	ПВХ	ПП	ПВДФ	1.4404	ФКМ	ЭПДМ	PharMed®	ПЭ	Хастеллой С	WGK
Борат калия	KBO ₂	s	+	+	+	+	+	+	+	+	+	+	(1)
Борат натрия	NaBO ₂	s	+	+	+	+	+	+	+	+	+	+	1
Борная кислота	H ₃ BO ₃	s	+	+	+	+	+	+	+	+	+	+	1
Бром (сухой)	Br ₂	100%	-	-	-	+	-	-	-	-	-	+	2
Бромат калия	KBrO ₃	s	+	+	+	+	+	+	+	+	+	+	2
Бромат натрия	NaBrO ₃	s	+	+	+	+	+	+	+	+	+	+	3
Бромбензол	C ₆ H ₅ Br	100%	n	n	o	+	+	o	-	-	o	+	2
Бромид алюминия	AlBr ₃	s	+	+	+	+	n	+	+	+	+	+	2
Бромид калия	KBr	s	+	+	+	+	10%	+	+	+	+	0,1	1
Бромид калия => бромистый калий													
Бромид лития	LiBr	s	+	+	+	+	+	+	+	+	+	+	1
Бромид натрия	NaBr	s	+	+	+	+	+	+	+	+	+	+	1
Бромид серебра	AgBr	s	+	+	+	+	+/o	+	+	+	+	+	1
Бромистоводородная кислота	HBr	50%	+	+	+	+	-	-	+	-	+	o	1
Бромная вода	Br ₂ + H ₂ O	s	-	+	-	+	-	-	-	n	-	n	(2)
Бромхлортрифторэтан	HCClBrCF ₃	100%	-	-	o	+	+	+	-	+	o	+	(3)
Бутанол	C ₄ H ₉ OH	100%	-	+	+	+	+	o	+/o	-	+	+	1
Бутанон => метилэтилкетон													
Бутантриол	C ₄ H ₁₀ O ₃	s	+	+	+	+	+	o	+	+	+	+	1
Бутил бензоат	C ₆ H ₅ COOC ₄ H ₉	100%	-	-	o	n	+	+	+	-	o	+	2
Бутилакрилат	C ₇ H ₁₃ O ₂	100%	-	-	+	+	+	-	-	+/o	+	+	1
Бутиламин	C ₄ H ₉ NH ₂	100%	n	n	n	-	+	-	-	n	+	+	1
Бутилацетат => уксусно-н-бутиловый эфир													
Бутилмеркаптан	C ₄ H ₉ SH	100%	n	n	n	+	n	+	-	n	n	n	3
Бутиловый спирт => бутанол													
Бутилстеарат	C ₂₂ H ₄₄ O ₂	100%	o	n	n	+	+	+	-	n	n	+	1
Бутиральдегид	C ₃ H ₇ CHO	100%	-	n	+	n	+	-	+/o	-	+	+	1
Винилацетат	CH ₂ =CHOOCC ₂ H ₅	100%	-	-	+	+	+	n	n	+/o	+	+	2
Винная кислота	C ₄ H ₆ O ₆	s	50%	+	+	+	+	+	+	+/o	+	+	1
Водный раствор аммиака => гидрат окиси аммония													
Водный раствор едкого калия => гидроксид калия													
Вторичный кислый фосфат натрия	Na ₂ HPO ₄	s	+	+	+	+	+	+	+	+	+	+	1
Галловая кислота	C ₆ H ₂ (OH) ₃ COOH	5%	+	+	+	+	+	+	+/o	+	+	+	1
Гексан	C ₆ H ₁₄	100%	+	+	+	+	+	+	-	-	+	+	1
Гексанал	C ₆ H ₁₁ CHO	100%	n	n	+	+	+	-	+/o	-	+	+	1
Гексанол	C ₆ H ₁₃ OH	100%	-	-	+	+	+	n	+	o	+	+	1
Гексантриол	C ₆ H ₉ (OH) ₃	100%	n	n	+	+	+	+	+	n	+	+	1
Гексахлороплатиновая кислота	H ₂ PtCl ₆	s	n	+	+	+	-	n	+	n	+	-	
Гексацианоферрат калия II	K ₄ Fe(CN) ₆	s	+	+	+	+	+	+	+	+	+	+	1
Гексацианоферрат калия III	K ₃ Fe(CN) ₆	s	+	+	+	+	+	+	+	+	+	+	1
Гексен	C ₆ H ₁₂	100%	n	+	+	+	+	+	-	-	+	+	1
Гексильный спирт => гексанол													
Гептан	C ₇ H ₁₆	100%	+	+	+	+	+	+	-	-	+	+	1
Гидразингидрат	N ₂ H ₄ * H ₂ O	s	+	+	+	+	+	n	+	o	+	+	3
Гидратная известь => гидроксид кальция													
Гидрокарбонат аммония	NH ₄ HCO ₃	s	+	+	+	+	+	+	+	+	+	+	1
Гидроксид алюминия	Al(OH) ₃	s	+	+	+	o	(OH)	+	+	+	+	+	1
Гидроксид аммония	"NH ₄ OH"	30%	+	+	+	+(25 °C)	+	-	+	+	+	+	2
Гидроксид бария	Ba(OH) ₂	s	+	+	+	+	+	+	+	+	+	+	1
Гидроксид калия	KOH	50%	+	+	+	+(25 °C)	+	-	+	10%	+	+	1
Гидроксид кальция	Ca(OH) ₂	s	+	+	+	+	+	+	+	+	+	+	1
Гидроксид магния	Mg(OH) ₂	s	+	+	+	+	+	+	+	+	+	+	1
Гидроксид натрия	NaOH	50%	+	+	+	+(60%/25 °C)	+	-	+	30%	+	+	1
Гидросульфат натрия => бисульфат натрия													
Гидросульфит кальция	Ca(HSO ₃) ₂	s	+	+	+	+	+	+	+	+	+	+	(1)
Гидросульфит натрия	Na ₂ S ₂ O ₄	s	+	10%	10%	+	+	n	n	+	10%	+/o	1
Гидрофторид калия	KHF ₂	s	n	+	+	+	+	+	+	+	+	+	1
Гидрохинон	C ₆ H ₄ (OH) ₂	s	o	+	+	+	+	+	-	+/o	+	+	2
Гидрохлорид анилина	C ₆ H ₅ NH ₂ * HCl	s	n	+	+	+	-	+/o	+/o	o	+	+	2
Гипосульфит натрия	Na ₂ S ₂ O ₃	s	+	+	+	+	25%	+	+	+	+	25%	1
Гипохлористая кислота	HOCl	s	+	+	o	+	-	+	+/o	+	o	+	(1)
Гипохлорит кальция	Ca(OCl) ₂	s	+	+	o	+	-	o	+	+	+	+	2
Гипохлорит натрия	NaOCl + NaCl	12%	+	+	o	+	-	+	+	+	o	> 10%	2
Гипс => сульфат кальция													
Глауберова соль => сульфат натрия													
Гликолевая кислота	CH ₂ OHCOOH	70%	+	37%	+	+	+	+	+	+/o	+	+	1
Гликоль => глицин													
Гликоль => этиленгликоль													



Перечень химической стойкости ProMinent

Среда	Формула	Конц.	Акрил	ПВХ	ПП	ПВДФ	1.4404	ФКМ	ЭПДМ	PharMed®	ПЭ	Хастеллой С	WGK
Глицерин	$C_3H_5(OH)_3$	100%	+	+	+	+	+	+	+	+	+	+	1
Глицин	NH_2CH_2COOH	10%	+	+	+	+	+	+	+	+	+	+	1
Глюкоза	$C_6H_{12}O_6$	s	+	+	+	+	+	+	+	+	+	+	1
Двойная соль сернокислого калия и сернокислого хрома	$KCr(SO_4)_2$	s	+	+	+	+	+	+	+	+	+	+	1
Двууглекислый натрий => бикарбонат натрия													
Декагидронафталин	$C_{10}H_{18}$	100%	-	+/o	o	+	n	o	-	-	o	+	2
Декалин => декагидронафталин													
Декстрин		s	+	+	+	+	+	+	+	+	+	+	1
Декстроза => глюкоза													
Диацетоновый спирт	$C_6H_{12}O_2$	100%	-	-	+	o	+	-	+	-	+	+	1
Дибромид этилена => дибромэтан													
Дибромэтан	$C_2H_4Br_2$	100%	-	-	n	+	+	+	-	-	-	+	3
Дибутиламин	$(C_4H_9)_2NH$	100%	n	n	+	+	+	-	-	-	+	+	1
Дибутиловый эфир	$C_4H_9OC_4H_9$	100%	-	-	+	+	+	-	o	-	+	+	2
Дибутилфталат	$C_{16}H_{22}O_4$	100%	-	-	+	+	+	+	+/o	+	o	+	2
Дигексилфталат	$C_{20}H_{26}O_4$	100%	-	-	+	+	+	-	n	+	+	+	(1)
Дигликолевая кислота	$C_4H_6O_5$	30%	+	+	+	+	+	+	n	+/o	+	+	3
Дигликоль => диэтиленгликоль													
Диизобутилкетон	$C_9H_{18}O$	100%	-	-	+	+	+	-	+	-	+	+	1
Диизоноилфталат	$C_{26}H_{42}O_4$	100%	-	-	+	+	+	n	n	+	+	+	1
Диизопропилкетон	$C_7H_{14}O$	100%	-	-	+	+	+	-	+	-	+	+	1
Диметилгидразин	$H_2NN(CH_3)_2$	100%	n	n	+	n	+	-	+	n	+	+	3
Диметилкетон => ацетон													
Диметилформамид	$HCON(CH_3)_2$	100%	-	-	+	-	+	-	+	+/o	+	+	1
Диметилфталат	$C_{10}H_{10}O_4$	100%	-	-	+	+	+	-	+/o	+	+	+	1
Диоксан	$C_4H_8O_2$	100%	-	-	o	-	+	-	+/o	-	+	+	1
Диоктилфталат	$C_4H_4(COOC_8H_{17})_2$	100%	-	-	+	+	+	-	+/o	+	+	+	1
Дисульфид углерода => сероводород													
Дисульфит натрия	$Na_2S_2O_5$	s	+	+	+	+	+	n	n	+	+	+	1
Дихлорбензол	$C_6H_4Cl_2$	100%	-	-	o	+	+	+	-	-	o	+	2
Дихлорбутан	$C_4H_8Cl_2$	100%	-	-	o	+	+	+	-	-	o	+	3
Дихлорбутен	$C_4H_6Cl_2$	100%	-	-	o	+	+	o	-	-	o	+	3
Дихлорбутилен => дихлорбутен													
Дихлорметан	CH_2Cl_2	100%	-	-	o	o	o	+	-	o	-	+	2
Дихлоруксусная кислота	$Cl_2CHCOOH$	100%	-	+	+	+	+	-	+	o	+	+	1
Дихлорэтан	$C_2H_4Cl_2$	100%	-	-	o	+	+	+	-	o	-	+	3
Дихлорэтилен	$C_2H_2Cl_2$	100%	-	-	o	+	+	o	-	o	-	+	2
Дихромат калия	$K_2Cr_2O_7$	s	+	+	+	+	25%	+	+	+	+	10%	3
Дициклогексиламин	$(C_6H_{12})_2NH$	100%	-	-	o	n	+	-	-	-	o	+	2
Диэтиленгликоль	$C_4H_{10}O_3$	s	+	+	+	+	+	+	+	+	+	+	1
Диэтиловый эфир	$C_2H_5OC_2H_5$	100%	-	-	o	+	+	-	-	o	o	+	1
Дубильная кислота	$C_76H_{52}O_{46}$	50%	+	+	+	+	+	+	+	+	+	+	1
Железный купорос => сульфат железа II													
Железный купорос => сульфат железа II													
Жирные кислоты	R-COOH	100%	+	+	+	+	+	+	o	o	+	+	1
Известковая селитра => нитрат кальция													
Известковое молоко => гидроксид кальция													
Известь => карбонат кальция													
Изобутиловый спирт	$C_2H_5CH(OH)CH_3$	100%	-	+	+	+	+	+	+	o	+	+	1
Изопропанол	$(CH_3)_2CHOH$	100%	-	+/o	+	+	+	+	+	o	+	+	1
Изопропилацетат	$CH_3COOCH(CH_3)_2$	100%	-	-	+	+	+	-	+/o	+/o	+	+	1
Изопропилбензол	$C_6H_5CH(CH_3)_2$	100%	-	-	o	+	+	+	-	-	o	+	1
Изопропилиденацетон	$C_6H_{10}O$	100%	-	-	n	n	+	-	+/o	-	n	+	1
Изопропиловый спирт => изопропанол													
Изопропиловый эфир	$C_6H_{14}O$	100%	-	-	o	+	+	-	-	o	o	+	1
Изопропилхлорид	$CH_3CHClCH_3$	80%	-	-	o	+	+	+	-	o	o	+/o	2
Йод	I_2	s	o	-	+	+	-	+	+/o	+	o	+/o	
Йодид калия	KI	s	+	+	+	+	+	+	+	+	+	+	1
Йодид натрия	NaI	s	+	+	+	+	+	+	+	+	+	+	1
Йодистоводородная кислота	HI	s	+	+	+	+	-	-	n	-	+	n	1
Йодистый калий => йодид калия													
Калиево-алюминиевые квасцы => сульфат алюминия калия													
Калиево-хромовые квасцы => двойная соль сернокислого калия и сернокислого хрома													
Калийная селитра => нитрат калия													
Наприловый альдегид => гексанал													
Нарболовая кислота => фенол													
Карбонат аммония	$(NH_4)_2CO_3$	40%	+	+	+	+	+	+	+	+	+	+	1
Карбонат бария	$BaCO_3$	s	+	+	+	+	+	+	+	+	+	+	1

Перечень химической стойкости ProMinent

Среда	Формула	Конц.	Акрил	ПВХ	ПП	ПВДФ	1.4404	ФКМ	ЭПДМ	PharMed®	ПЭ	Хастеллой С	WGK
Карбонат калия	K_2CO_3	s	+	+	+	+	+	+	+	55%	+	+	1
Карбонат кальция	$CaCO_3$	s	+	+	+	+	+	+	+	+	+	+	1
Карбонат магния	$MgCO_3$	s	+	+	+	+	+	+	+	+	+	+/o	1
Карбонат меди II	$CuCO_3$	s	+	+	+	+	+	+	+	+	+	+	2
Карбонат натрия	Na_2CO_3	s	+	+	+	+	+/o	+	+	+	+	+	1
Коламин => этаноламин													
Крахмал	$(C_6H_{10}O_5)_n$	s	+	+	+	+	+	+	n	+	+	+	1
Крезол	$C_6H_4CH_3OH$	100%	o	o	+	+	+	+	-	-	+	+	2
Кремнефтористоводородная кислота => фторокремневая кислота													
Кремниевая кислота	$SiO_2 \cdot x H_2O$	s	+	+	+	+	+	+	+	+	+	+	1
Кровяная соль => гексацианоферрат калия													
Кротонный альдегид	$CH_3C_2H_2CHO$	100%	n	-	+	+	+	-	+	-	+	+	3
Ксилол	$C_6H_4(CH_3)_2$	100%	-	-	-	+	+	o	-	-	o	+	2
Кумол => изопропилбензол													
Левоксин => гидрат гидразина													
Лимонная кислота	$C_6H_8O_7$	s	+	+	+	+	+	+	+	+	+	+	1
Ляпис => азотнокислое серебро													
Малеиновая кислота	$C_4H_4O_4$	s	+	+	+	+	+	+	+	o	+	+	1
Масло => моторные масла													
Масляная кислота	C_3H_7COOH	100%	5%	20%	+	+	+	+	+	+/o	+	+	1
Медный купорос => сульфат меди II													
Метакриловая кислота	C_5H_8COOH	100%	n	n	+	+	+	o	+/o	+/o	+	+	1
Метанол	CH_3OH	100%	-	-	+	+	+	o	+	+/o	+	+	1
Метафосфат натрия	$(NaPO_3)_n$	s	+	+	+	+	+	+	+	+	+	+	1
Метилакрилат	$C_5H_8COOCH_3$	100%	-	-	+	+	+	-	+/o	o	+	+	2
Метиламин	CH_3NH_2	32%	+	o	+	o	+	-	+	+	+	+	2
Метилацетат	CH_3COOCH_3	60%	-	-	+	+	+	+	-	+/o	+/o	+	2
Метилацетоацетат	$C_5H_8O_3$	100%	-	-	+	+	+	-	+/o	o	+	+	2
Метилбензоат	$C_6H_5COOCH_3$	100%	-	-	+	o	+	+	-	-	+	+	2
Метилгликоль	$C_3H_8O_2$	100%	+	+	+	+	+	-	+/o	+	+	+	1
Метиленхлорид => дихлорметан													
Метилизобутилкетон	$CH_3COC_4H_9$	100%	-	-	+	-	+	-	o	-	+	+	1
Метилизопропилкетон	$CH_3COC_3H_7$	100%	-	-	+	-	+	-	+/o	-	+	+	1
Метилметакрилат	$C_5H_8COOCH_3$	100%	-	-	+	+	+	-	-	-	+	+	1
Метиловый спирт => метанол													
Метиловый эфир дихлоруксусной кислоты	$Cl_2CHCOOCH_3$	100%	-	-	+	n	+	-	n	-	+	+	2
Метилолеат	$C_{17}H_{33}COOCH_3$	100%	n	n	+	+	+	+	+/o	n	+	+	1
Метилпирокатехин	$C_6H_3(OH)_2CH_3$	s	+	+	+	+	+	+	-	+o	+	+	(1)
Метилсалицилат	$HO-C_6H_4-COOCH_3$	100%	-	-	+	+	+	n	+/o	-	+	+	1
Метилхлороформ => трихлорэтан													
Метилцеллюлоза		s	+	+	+	+	+	+	+	+	+	+	1
Метилциклопентан	$C_5H_9CH_3$	100%	+	+	+	+	+	+	-	-	+	+	(1)
Метилэтилкетон	$CH_3COC_2H_5$	100%	-	-	+	-	+	-	+	-	+	+	1
Метоксибутанол	$CH_3O(CH_2)_4OH$	100%	-	-	+	+	+	+	o	o	+	+	(1)
Молочная кислота	$C_3H_6O_3$	100%	-	+	+	+	+/o	+	10%	+/o	+	+	1
Морфолин	C_4H_9ON	100%	-	-	+	-	+	n	n	-	+	+	2
Моторные масла		100%	n	+/o	+	+	+	+	-	-	+	+	2
Мочевина	$CO(NH_2)_2$	s	+	+/o	+	+	+	+	+	20%	+	+	1
Муравьиная кислота	$HCOOH$	s	-	+/o	+	+	+	-	-	+/o	+	+	1
Мышьяковая кислота	H_3AsO_4	s	+	+	+	+	+	+	+	o	+	+	3
Натриевая селитра => нитрат натрия													
Натровый щелок => гидроксид натрия													
Нашатырь => хлорид аммония													
Нитрат алюминия	$Al(NO_3)_3$	s	+	+	+	+	+	+	+	+	+	+	1
Нитрат аммония	NH_4NO_3	s	+	+	+	+	+	+	+	+	+	+	1
Нитрат бария	$Ba(NO_3)_2$	s	+	+	+	+	+	+	+	+	+	+	1
Нитрат железа III	$Fe(NO_3)_3$	s	+	+	+	+	+	+	+	+	+	+	1
Нитрат калия	KNO_3	s	+	+	+	+	+	+	+	+	+	+	1
Нитрат кальция	$Ca(NO_3)_2$	s	+	50%	50%	+	+	+	+	+	+	+	1
Нитрат магния	$Mg(NO_3)_2$	s	+	+	+	+	+	+	+	+	+	+	1
Нитрат меди II	$Cu(NO_3)_2$	s	+	+	+	+	+	+	+	+	+	+/o	2
Нитрат натрия	$NaNO_3$	s	+	+	+	+	+	+	+	+	+	+	1
Нитрат никеля II	$Ni(NO_3)_2$	s	+	+	+	+	+	+	+	+	+	+/o	2
Нитрат ртути II	$Hg(NO_3)_2$	s	+	+	+	+	+	+	+	+	+	+	3
Нитрат свинца	$Pb(NO_3)_2$	50%	+	+	+	+	+	+	+	+	+	+	2
Нитрат серебра	$AgNO_3$	s	+	+	+	+	+	+	+	+	+	+/o	3
Нитрит натрия	$NaNO_2$	s	+	+	+	+	+	+	+	+	+	+	2
Нитрометан	CH_3NO_2	100%	-	-	+	o	+	-	+/o	-	+	+	2



Перечень химической стойкости ProMinent

Среда	Формула	Конц.	Акрил	ПВХ	ПП	ПВДФ	1.4404	ФКМ	ЭПДМ	PharMed®	ПЭ	Хастеллой С	WGK
Нитропропан	(CH ₃) ₂ CHNO ₂	100%	-	-	+	n	+	-	+/o	-	+	+	2
Нитротолуол	C ₆ H ₄ NO ₂ CH ₃	100%	-	-	+	+	+	o	-	-	+	+	2
Оксалат аммония	(COONH ₄) ₂ * H ₂ O	s	+	+	+	+	+	+	+	+	+	+	1
Оксалат натрия	Na ₂ C ₂ O ₄	s	+	+	+	+	+	+	+	+	+	+	1
Оксихлорид фосфора	POCl ₃	100%	-	-	+	+	n	+	+	n	+	+	1
Октан	C ₈ H ₁₈	100%	o	+	+	+	+	+	-	-	+	+	1
Октанол	C ₈ H ₁₇ OH	100%	-	-	+	+	+	+	+	-	+	+	1
Октилкрезол	C ₁₅ H ₂₄ O	100%	-	-	+	+	+	o	n	-	+	+	(1)
Октиловый спирт => Октанол													
Олеиновобутиловый эфир	C ₂₂ H ₄₂ O ₂	100%	n	n	n	+	+	+	+/o	n	n	+	1
Олеум	H ₂ SO ₄ + SO ₃	s	n	-	-	-	+	+	-	+	-	+	2
Ортофосфорная кислота => фосфорная кислота													
Пентан	C ₅ H ₁₂	100%	+	+	+	+	+	+	-	-	+	+	1
Пентанол => амиловый спирт													
Перборат натрия	NaBO ₂ *H ₂ O ₂	s	+	+/o	+	+	+	+	+	+	+	+/o	1
Пергидроль => перекись водорода													
Перекись водорода	H ₂ O ₂	90%	40%	40%*	30%	+	+	30%	30%	+	+	+	1
Перманганат калия	KMnO ₄	s	+	+	+	+	+	+	+	6%	+	+	2
Пероксид натрия	Na ₂ O ₂	s	+	+	+	+	+	+	+	n	-	+	1
Пероксодисульфат калия	K ₂ S ₂ O ₈	s	+	+	+	+	+	+	+	+	+	+	1
Пероксодисульфат калия => персульфат калия													
Пероксодисульфат натрия	Na ₂ S ₂ O ₈	s	n	+	+	+	+	+	+	+	+	+	1
Персульфат аммония	(NH ₄) ₂ S ₂ O ₈	s	+	+	+	+	5%	+	+	+	+	5%	2
Перхлорат аммония	NH ₄ ClO ₄	10%	+	+	+	+	+	+	+	+	+	+	1
Перхлорат калия	KClO ₄	s	+	+	+	+	n	+	+	+	+	+	1
Перхлорат натрия	NaClO ₄	s	+	+	+	+	10%	+	+	+	+	10%	1
Перхлорная кислота	HClO ₄	70%	n	10%	10%	+	-	+	+/o	+	+	n	1
Перхлорэтилен => тетрахлорэтилен													
Петролейный эфир	C _n H _{2n+2}	100%	+	+/o	+	+	+	+	-	-	+	+	1
Пикриновая кислота	C ₆ H ₂ (NO ₃) ₃ OH	s	+	+	+	+	+	+	+	-	+	+	2
Пиперидин	C ₅ H ₁₁ N	100%	-	-	n	n	+	-	-	-	n	+	2
Пиридин	C ₅ H ₅ N	100%	-	-	o	-	+	-	-	o	+	+	2
Пироксерная кислота => олеум													
Пиррол	C ₄ H ₄ NH	100%	n	n	+	n	+	-	-	-	+	+	2
Плавиковая кислота => фтористоводородная кислота													
Поваренная соль => хлорит натрия													
Полухлористая сера	S ₂ Cl ₂	100%	n	n	n	+	n	+	-	-	n	n	
Поташ => карбонат калия													
Пропенгликоль	CH ₃ CHONCH ₂ OH	100%	+	+	+	+	+	+	+	+	+	+	1
Пропилацетат	CH ₃ COOC ₃ H ₇	100%	-	-	+	+	+	-	+/o	-	+	+	1
Пропиловый эфир уксусной кислоты => пропилацетат													
Пропионитрил	CH ₃ CH ₂ CN	100%	n	n	+	+	+	+	-	-	+	+	2
Пропионовая кислота	C ₂ H ₅ COOH	100%	o	+	+	+	+	+	+	+/o	+	+	1
Раствор диоксида хлора	ClO ₂ + H ₂ O	0.5%	o	+	o	+ ¹⁾	-	o	-	-	o	+	
Ртуть	Hg	100%	+	+	+	+	+	+	+	+	+	+	3
Салицилат натрия	C ₆ H ₄ (OH)COONa	s	+	+/o	+	+	+	+	+	+	+	+	1
Салициловая кислота	HOOC ₆ H ₄ COOH	s	+	+	+	+	+	+	+	+	+	+/o	1
Сахарный раствор		s	+	+	+	+	+	+	+	+	+	+	1
Свинцететраэтил	Pb(C ₂ H ₅) ₄	100%	+	+	+	+	+	+	-	n	+	+	3
Свинцовый сахар	Pb(CH ₃ COO) ₂	s	+	+	+	+	+	+	+	+	+	+	2
Свинцовый сахар => средний уксусноокислый свинец													
Серная кислота	H ₂ SO ₄	98%	30%	50%	85%	+	20%	+	+	30%	80%	+	1
Серная кислота, дымящая => олеум													
Сернистая кислота	H ₂ SO ₃	s	+	+	+	+	10%	+	+	+	+	+	(1)
Сероводород	CS ₂	100%	-	-	o	+	+	+	-	-	o	+	2
Силикат натрия	Na ₂ SiO ₃	s	+	+	+	+	+	+	+	+	+	+	1
Симметричный дихлорэтилен => дихлорэтилен													
Синильная кислота	HCN	s	+	+	+	+	+	+	+	+	+	+	3
Соленая вода		s	+	+/o	+	+	+/o	+	+	+	+	+	1
Соляная кислота	HCl	38%	32%	+	+	+	-	+	o	o	+	o	1
Стирол	C ₆ H ₅ CHCH ₂	100%	-	-	o	+	+	o	-	-	o	+	2
Сульфат алюминия	Al ₂ (SO ₄) ₃	s	+	+	+	+	+	+	+	+	+	+	1
Сульфат алюминия калия	KAl(SO ₄) ₂	s	+	+	+	+	+	+	+	+	+	+	1
Сульфат аммония	(NH ₄) ₂ SO ₄	s	+	+	+	+	10%	+	+	+	+	10%	1
Сульфат бария	BaSO ₄	s	+	+	+	+	+	+	+	+	+	+	1
Сульфат гидроксилламина	(NH ₂ OH) ₂ * H ₂ SO ₄	10%	+	+	+	+	+	+	+	+	+	+	2
Сульфат железа II	FeSO ₄	s	+	+	+	+	+	+	+	+	+	+	1
Сульфат железа III	Fe ₂ (SO ₄) ₃	s	+	+	+	+	o	+	+	+	+	+	1

Перечень химической стойкости ProMinent

Среда	Формула	Конц.	Акрил	ПВХ	ПП	ПВДФ	1.4404	ФКМ	ЭПДМ	PharMed®	ПЭ	Хастеллой С	WGK
Сульфат калия	K ₂ SO ₄	s	+	+	+	+	+	+	+	+	+	+	1
Сульфат кальция	CaSO ₄	s	+	+	+	+	+	+	+	+	+	+	1
Сульфат магния	MgSO ₄	s	+	+	+	+	+	+	+	+	+	+/o	1
Сульфат марганца II	MnSO ₄	s	+	+	+	+	+	+	+	+	+	+	1
Сульфат меди II	CuSO ₄	s	+	+	+	+	+	+	+	+	+	+	2
Сульфат натрия	Na ₂ SO ₄	s	+	+	+	+	+	+	+	+	+	+	1
Сульфат никеля II	NiSO ₄	s	+	+	+	+	+	+	+	+	+	+/o	2
Сульфат олова II	SnSO ₄	s	n	+	+	+	+	+	+	+	+	+/o	(1)
Сульфат свинца	PbSO ₄	s	+	+	+	+	+	+	+	+	+	+	(2)
Сульфат цинка	ZnSO ₄	s	+	+	+	+	+	+	+	+	+	+/o	1
Сульфаты хрома	Cr ₂ (SO ₄) ₃	s	+	+	+	+	+	+	+	+	+	+	1
Сульфид аммония	(NH ₄) ₂ S	s	+	+	+	+	n	+	+	n	+	n	2
Сульфид бария	BaS	s	+	+	+	+	+	+	+	+	+	+	(1)
Сульфид кальция	CaS	s	+	+	+	+	n	+	+	+	+	+	(2)
Сульфид натрия	Na ₂ S	s	+	+	+	+	+	+	+	+	+	+	2
Сульфит калия	K ₂ SO ₃	s	+	+	+	+	+	+	+	+	+	+	1
Сульфит кальция	CaSO ₃	s	+	+	+	+	+	+	+	+	+	+	(1)
Сульфит натрия	Na ₂ SO ₃	s	+	+	+	+	50%	+	+	+	+	50%	1
Сульфурилхлорид	SO ₂ Cl ₂	100%	-	-	-	o	n	+	o	-	-	n	1
Тетраборат натрия	Na ₂ B ₄ O ₇ * 10H ₂ O	s	+	+	+	+	+	+	+	+	+	+	1
Тетрагидронафталин	C ₁₀ H ₁₂	100%	-	-	-	+	+	+	-	-	-	o	3
Тетрагидрофуран	C ₄ H ₈ O	100%	-	-	o	-	+	-	-	-	-	o	1
Тетраметилгликоль	HO(C ₂ H ₄) ₂ OH	10%	n	+	+	+	+	o	+	+	+	+	1
Тетрахлорид титана	TiCl ₄	100%	n	n	n	+	n	o	-	n	n	n	1
Тетрахлорид углерода => тетрахлорметан													
Тетрахлорметан	CCl ₄	100%	-	-	-	+	+	+	-	-	-	o	3
Тетрахлорэтан	C ₂ H ₂ Cl ₄	100%	-	-	o	+	+	o	-	o	o	o	3
Тетрахлорэтилен	C ₂ Cl ₄	100%	-	-	o	+	+	o	-	o	o	o	3
Тетраэтилсвинец => свинецтетраэтил													
Тинкал => тетраборат натрия													
Тиосульфат кальция	CaS ₂ O ₃	s	+	+	+	+	-	+	+	+	+	+	1
Тиосульфат натрия => гипосульфит натрия													
Тиофен	C ₄ H ₄ S	100%	n	-	o	n	+	-	-	-	-	o	3
Толуилендиизоцианат	C ₇ H ₃ (NCO) ₂	100%	n	n	+	+	+	-	+/o	n	+	+	2
Толуол	C ₆ H ₅ CH ₃	100%	-	-	o	+	+	o	-	-	-	o	2
Триацетат глицерина	C ₃ H ₅ (CH ₂ COO) ₃	100%	n	n	+	+	+	-	+	n	+	+	1
Трибутилфосфат	(C ₄ H ₉) ₃ PO ₄	100%	n	-	+	+	+	-	+	+	+	+	1
Трикрезилфосфат	(C ₇ H ₇) ₃ PO ₄	90%	-	-	+	n	+	o	+	+	+	+	2
Тринатрийфосфат	Na ₃ PO ₄	s	+	+	+	+	+	+	+	+	+	+	1
Триоктилфосфат	(C ₈ H ₁₇) ₃ PO ₄	100%	n	-	+	+	+	o	+	+	+	+	2
Триполифосфат натрия	Na ₅ P ₃ O ₁₀	s	+	+	+	+	+	+/o	+	+	+	+	1
Трихлор-уксусная кислота	CCl ₃ COOH	50%	-	+	+	+	-	-	o	+/o	+	+	1
Трихлорид сурьмы	SbCl ₃	s	+	+	+	+	-	+	+	+	+	n	2
Трихлорид фосфора	PCl ₃	100%	-	-	+	+	+	o	+	+/o	+	+	1
Трихлорэтан	CCl ₃ CH ₃	100%	-	-	o	+	+	+	-	o	o	+	3
Трихлорэтилен	C ₂ HCl ₃	100%	-	-	o	+	+/o	o	-	o	o	+	3
Триэтаноламин	N(C ₂ H ₄ OH) ₃	100%	+	o	+	n	+	-	+/o	o	+	+	1
Углекислота	"H ₂ CO ₃ "	s	+	+	+	+	+	+	+	+	+	+	1
Углекислый аммоний => карбонат аммония													
Угольдииметиловый эфир	(CH ₃ O) ₂ CO	100%	n	n	+	+	+	+	-	n	+	+	1
Уксусная кислота	CH ₃ COOH	100%	-	50%	+	+	+	-	o	60%	70%	+	1
Уксусно-н-бутиловый эфир	CH ₃ COOC ₄ H ₉	100%	-	-	o	+	+	-	+/o	+/o	-	+	1
Уксусно-этиловый эфир => этиловый эфир уксусной кислоты													
Уксусный ангидрид	(CH ₃ CO) ₂ O	100%	-	-	o	-	+	-	+/o	+	o	+	1
Уксусный ангидрид => этановый ангидрид													
Фенилгидразин	C ₆ H ₅ NHNH ₂	100%	-	-	o	+	+	o	-	-	o	+	2
Фенилэтиловый эфир	C ₆ H ₅ OC ₂ H ₅	100%	-	-	+	n	+	-	-	-	+	+	2
Фенол	C ₆ H ₅ OH	100%	-	-	+	+	+	+	-	+	+	+	2
Формалин => формальдегид													
Формальдегид	CH ₂ O	40%	+	+	+	+	+	-	+/o	-	+	+	2
Формаид	HCONH ₂	100%	+	-	+	+	+	+	+	n	+	+	1
Фосфат алюминия	AlPO ₄	s	+	+	+	+	+	+	+	+	+	+	1
Фосфат аммония	(NH ₄) ₃ PO ₄	s	+	+	+	+	10%	+	+	+	+	10%	1
Фосфат железа III	FePO ₄	s	+	+	+	+	+	+	+	+	+	+	1
Фосфат калия	KH ₂ PO ₄	s	+	+	+	+	+	+	+	+	+	+	1
Фосфат кальция	Ca ₃ (PO ₄) ₂	s	+	+	+	+	+	+	+	+	+	+	1
Фосфорная кислота	H ₃ PO ₄	85%	50%	+	+	+	+	+	+	+	+	+	1
Фталевая кислота	C ₆ H ₄ (COOH) ₂	s	+	+	+	+	+	+	+	+	+	+	1



Перечень химической стойкости ProMinent

Среда	Формула	Конц.	Акрил	ПВХ	ПП	ПВДФ	1.4404	ФКМ	ЭПДМ	PharMed®	ПЭ	Хастеллой С	WGK
Фторбензол	C ₆ H ₅ F	100%	-	-	+	+	+	o	-	-	o	+	2
Фторид алюминия	AlF ₃	10%	+	+	+	+	-	+	+	+	+	+/o	1
Фторид аммония	NH ₄ F	s	+	o	+	+	o	+	+	+	+	+	1
Фторид калия	KF	s	+	+	+	+	+	+	+	+	+	+	1
Фторид меди II	CuF ₂	s	+	+	+	+	+	+	+	+	+	+	(2)
Фторид натрия	NaF	s	+	+	+	+	10%	+	+	+	+	+	1
Фтористоводородная кислота	HF	80%	-	40%*	40%**	+	-	+	o	-	40%	+/o	1
Фтороборная кислота	HBF ₄	35%	+	+	+	+	o	+	+	-	+	+	1
Фторокремневая кислота	H ₂ SiF ₆	100%	+	30%	30%	+	o	+	+	o	40%	+/o	2
Фуран	C ₄ H ₄ O	100%	-	-	+	-	+	-	n	-	+	+	3
Фурфурал => фурфурол													
Фурфуриловый спирт	OC ₄ H ₃ CH ₂ OH	100%	-	-	+	o	+	n	+/o	-	+	+	1
Фурфурол	C ₅ H ₄ O ₂	100%	n	n	n	o	+	-	+/o	-	n	n	2
Хлоральгидрат	CCl ₃ CH(OH) ₂	s	-	-	o	-	+	o	o	n	+	+	2
Хлорат калия	KClO ₃	s	+	+	+	+	+	+	+	+	+	+	2
Хлорат натрия	NaClO ₃	s	+	+	+	+	+	+	+	+	+	+	2
Хлорацетон	ClCH ₂ COCH ₃	100%	-	-	n	n	+	-	+	-	n	+	3
Хлорбензол	C ₆ H ₅ Cl	100%	-	-	+	+	+	+	-	-	o	+	2
Хлорбромметан	CH ₂ BrCl	100%	-	-	-	+	+	n	+/o	-	o	+	2
Хлорбутадиеи	C ₄ H ₅ Cl	100%	-	-	n	n	+	+	-	-	n	+	1
Хлоргидрин глицерина	C ₃ H ₅ OCl	100%	-	n	+	-	+	+	o	+	+	+	3
Хлорид алюминия	AlCl ₃	s	+	+	+	+	-	+	+	+	+	+	1
Хлорид аммония	NH ₄ Cl	s	+	+	+	+	-	+	+	+	+	+/o	1
Хлорид бария	BaCl ₂	s	+	+	+	+	-	+	+	+	+	+	1
Хлорид железа II	FeCl ₂	s	+	+	+	+	-	+	+	+	+	+/o	1
Хлорид железа III	FeCl ₃	s	+	+	+	+	-	+	+	+	+	+/o	1
Хлорид калия	KCl	s	+	+	+	+	-	+	+	+	+	+/o	1
Хлорид кальция	CaCl ₂	s	+	+	+	+	-	+	+	+	+	+	1
Хлорид кобальта	CoCl ₂	s	+	+	+	+	-	+	+	+	+	+	2
Хлорид лития	LiCl	s	+	+	+	+	-	+	+	+	+	n	1
Хлорид магния	MgCl ₂	s	+	+	+	+	o	+	+	+	+	+	1
Хлорид марганца II	MnCl ₂	s	+	+	+	+	-	+	+	+	+	+	1
Хлорид меди II	CuCl ₂	s	+	+	+	+	1%	+	+	+	+	+	2
Хлорид натрия	NaCl	s	+	+	+	+	-	+	+	+	+	+	1
Хлорид никеля II	NiCl ₂	s	+	+	+	+	-	+	+	+	+	+	2
Хлорид олова II	SnCl ₂	s	+	o	+	+	-	+	+	+	+	+/o	1
Хлорид олова IV	SnCl ₄	s	n	+	+	+	-	+	+	+	+	+	1
Хлорид ртути II	HgCl ₂	s	+	+	+	+	-	+	+	+	+	+	3
Хлорид серебра	AgCl	s	+	+	+	+	-	+	+	+	+	+/o	1
Хлорид серы => полухлористая сера													
Хлорид тионила	SOCl ₂	100%	-	-	-	+	n	+	+	+	-	n	1
Хлорид цинка	ZnCl ₂	s	+	+	+	+	-	+	+	+	+	n	1
Хлористая сера => полухлористая сера													
Хлористая сера => полухлористая сера													
Хлористоводородная кислота => соляная кислота													
Хлористый ацетил => ацетилхлорид													
Хлористый этилен => дихлорэтан													
Хлорит натрия	NaClO ₂	24%	+	+	+	+	10%	+	+	+	+	10%	2
Хлорметилбензол	C ₇ H ₈ Cl	100%	-	-	n	+	+	+	-	-	n	+	2
Хлорная вода	Cl ₂ + H ₂ O	s	+	+	o	+	-	+	+	-	o	+	
Хлорная известь => гипохлорит кальция													
Хлорноватая кислота	HClO ₃	20%	+	+	-	+	-	o	o	+	10%	+	2
Хлорноватистая кислота => гипохлористая кислота													
Хлоропрен => хлорбутадиеи													
Хлороуксуснометиловый эфир	ClCH ₂ COOCH ₃	100%	-	o	+	+	+	o	-	-	+	+	2
Хлороуксусноэтиловый эфир	ClCH ₂ COOC ₂ H ₅	100%	-	o	+	+	+	+	-	-	+	+	2
Хлороформ	CHCl ₃	100%	-	-	o	+	+	+	-	o	-	+	2
Хлорсульфоновая кислота	SO ₂ (OH)Cl	100%	-	o	-	+	-	-	-	-	-	o	1
Хлорфенол	C ₆ H ₄ OHCl	100%	-	n	+	+	+	n	-	-	+	+	2
Хлорэтилбензол	C ₆ H ₄ ClC ₂ H ₅	100%	-	-	o	n	+	o	-	-	o	+	(2)
Хромат калия	K ₂ CrO ₄	10%	+	+	+	+	+	+	+	+	+	+	3
Хромат натрия	Na ₂ CrO ₄	s	+	+	+	+	+	+	+	+	+	+	3
Хромистая кислота	H ₂ CrO ₄	50%	-	+	o	+	10%	+	-	o	+	10%	3
Хромистая серная кислота	K ₂ CrO ₄ + H ₂ SO ₄	s	-	+	-	+	n	n	n	-	-	n	3
Царская водка	3 HCl + HNO ₃	100%	-	+	-	+	-	-	o	-	-	-	2
Цианат калия	KOCN	s	+	+	+	+	+	+	+	+	+	+	2
Цианид калия	KCN	s	+	+	+	+	5%	+	+	+	+	5%	3
Цианид кальция	Ca(CN) ₂	s	+	+	+	+	n	+	+	+	+	n	3

Перечень химической стойкости ProMinent

Среда	Формула	Конц.	Акрил	ПВХ	ПП	ПВДФ	1.4404	FKM	ЭПДМ	PharMed®	ПЭ	Хастеллой С	WGK
Цианид меди II	$\text{Cu}(\text{CN})_2$	s	+	+	+	+	+	+	+	+	+	+	(3)
Цианид натрия	NaCN	s	+	+	+	+	+	+	+	+	+	+	3
Цианид ртути II	$\text{Hg}(\text{CN})_2$	s	+	+	+	+	+	+	+	+	+	+	3
Цианистоводородная кислота => синильная кислота													
Цианистый калий => цианид калия													
Циклогексан	C_6H_{12}	100%	+	-	+	+	+	+	-	-	+	o	1
Циклогексанол	$\text{C}_6\text{H}_{11}\text{OH}$	100%	o	+/o	+	+	+	+	-	-	+	+	1
Циклогексанон	$\text{C}_6\text{H}_{10}\text{O}$	100%	-	-	+	-	+	-	+/o	-	+	+	1
Циклогексиламин	$\text{C}_6\text{H}_{11}\text{NH}_2$	100%	n	n	n	n	+	-	n	n	n	+	2
Щавелевая кислота	$(\text{COOH})_2$	s	+	+	+	+	10%	+	+	+/o	+	+/o	1
Эпихлоргидрин => хлоргидрин глицерина													
Этанол	$\text{C}_2\text{H}_5\text{OH}$	100%	-	+	+	+	+	-	+	+	+	+	1
Этаноламин	$\text{HOCH}_2\text{CH}_2\text{NH}_2$	100%	o	n	+	-	+	-	+/o	o	+	+	1
Этил бензоат	$\text{C}_6\text{H}_5\text{COOC}_2\text{H}_5$	100%	n	-	+	o	+	+	-	-	+	+	1
Этилакрилат	$\text{C}_2\text{H}_3\text{COOC}_2\text{H}_5$	100%	-	-	+	o	+	-	+/o	-	+	+	2
Этилакриловая кислота	$\text{C}_2\text{H}_3\text{COOH}$	100%	n	n	+	+	+	n	+/o	n	+	+	(1)
Этилацетоацетат	$\text{C}_6\text{H}_{10}\text{O}_3$	100%	n	-	+	+	+	-	+/o	+/o	+	+	1
Этилбензол	$\text{C}_6\text{H}_5\text{-C}_2\text{H}_5$	100%	-	-	o	+	+	o	-	-	o	+	1
Этилбромид	$\text{C}_2\text{H}_5\text{Br}$	100%	-	n	+	+	n	+	-	o	+	+	2
Этилгексанол	$\text{C}_8\text{H}_{16}\text{O}$	100%	n	+/o	+	+	+	+	+	-	+	+	2
Этилен дихлорид => дихлорэтан													
Этиленгликоль	$\text{C}_2\text{H}_4(\text{OH})_2$	100%	+	+	+	+	+	+	+	+	+	+	1
Этилендиамин	$(\text{CH}_2\text{NH}_2)_2$	100%	o	o	+	-	o	-	+	n	+	o	2
Этиленхлоргидрин	$\text{ClCH}_2\text{CH}_2\text{OH}$	100%	-	-	+	o	+	-	o	+	+	+	3
Этиловый спирт => этанол													
Этиловый эфир уксусной кислоты	$\text{CH}_3\text{COOC}_2\text{H}_5$	100%	-	-	35%	+	+	-	+/o	+/o	+	+	1
Этиловый эфир этиленгликоля	$\text{HOCH}_2\text{CH}_2\text{OC}_2\text{H}_5$	100%	n	n	+	+	+	n	+/o	o	+	+	1
Этилциклопентан	$\text{C}_5\text{H}_4\text{C}_2\text{H}_5$	100%	+	+	+	+	+	+	-	-	+	+	(1)
Эф...=> эф...													
Эфир => диэтиловый эфир													
Эфир дихлоризопропиловый	$(\text{C}_3\text{H}_6\text{Cl})_2\text{O}$	100%	-	-	o	n	+	o	o	-	o	+	(2)
Эфир диэтиленгликоля	$\text{C}_8\text{H}_{18}\text{O}_3$	100%	n	n	+	+	+	n	+/o	o	+	+	1
Эфир хлоругольной кислоты	$\text{ClCO}_2\text{C}_2\text{H}_5$	100%	n	n	n	n	n	+	-	n	n	n	(2)
Яблочная кислота	$\text{C}_4\text{H}_6\text{O}_5$	s	+	+	+	+	+	+	+	+	+	+	1
Янтарная кислота	$\text{C}_4\text{H}_6\text{O}_4$	s	+	+	+	+	+	+	+	+	+	+	1

1) Диоксид хлора может проникать через ПВДФ, не разрушая его. Это может привести к повреждению покрытых ПВДФ компонентов.



Перечень химической стойкости ProMinent

Обзор химической стойкости шлангов из мягкого ПВХ (Guttasyn®) по отношению к наиболее часто используемым химическим веществам

Данные действуют для обычных условий (20 °C, 1013 мбар).

+	=	устойчиво
o	=	условно устойчиво
-	=	не устойчиво

Сведения получены из соответствующей документации изготовителей и дополнены на основании собственного опыта. Поскольку устойчивость материала зависит и от других факторов (в частности, от давления, условий эксплуатации и т.п.), этот список следует рассматривать только как вспомогательное руководство, на основании которого нельзя выдвигать гарантийные требования. В особенности необходимо помнить о том, что обычные дозируемые вещества чаще всего представляют собой смеси, о коррозионных свойствах которых нельзя судить на основании свойств отдельных компонентов. В подобных случаях данные о совместимости материалов изготовителя химических веществ необходимо учитывать при выборе материалов в первую очередь. В паспорте безопасности этих данных нет, поэтому он не может заменить техническую документацию.

Агрессивное вещество	Концентрация в %	Оценка
Азотная кислота, водный раствор	25	+
Аммиак, водный раствор	15	-
Аммиак, водный раствор	насыщенный	-
Аммиачные соли, водный раствор	любой	+
Анилин	100	-
Ацетон	любой	-
Безводная уксусная кислота	100	-
Бензол	100	-
Бисульфит, водный раствор	40	+
Бихромат калия, водный раствор	насыщенный	+
Борная кислота, водный раствор	10	+
Бром парообразный и жидкий		-
Бромистоводородная кислота	10	+
Бутанол	100	+
Бутилацетат	100	-
Водный раствор едкого калия	15	+
Галоген	любой	-
Гипохлорит натрия	15	+
Глицерин	100	-
Глюкоза, водный раствор	насыщенный	+
Декстрин, водный раствор	насыщенный	+
Дизельные масла, масло для заполнения гидравлических систем	100	o
Диоксид серы, газообразный	любой	+
Диэтиловый эфир	100	-
Калиево-хромовые квасцы, водный раствор	любой	+
Карболинеум		-
Квасцы любого рода, водный раствор	любой	+
Ксилол	100	-
Масла => консистентная смазка, дизельное масло, смазочное масло и т. п.		
Масляная кислота, водный раствор	20	+
Масляная кислота, водный раствор	конц.	-
Метиленхлорид	100	-
Метиловый спирт	100	+
Мочевина, водный раствор	любой	+
Натриевая соль => поваренная соль		
Натровый щелок	водный раствор	+
Нитрат серебра	10	+
Перекись водорода	до 10	+
Персульфат калия, водный раствор	насыщенный	+
Перхлорная кислота	любой	o
Поваренная соль, водный раствор	любой	+



Перечень химической стойкости ProMinent

Агрессивное вещество	Концентрация в %	Оценка
Раствор бурь	любой	+
Серная кислота	30	+
Сероводород	100	-
Сероводород, газообразный	100	-
Соли алюминия, водный раствор	любой	+
Соль магния, водный раствор	любой	+
Соляная кислота	15	+
Сульфат меди, водный раствор	любой	+
Тетрабромид ацетилена	100	-
Тетрахлорметан	100	-
Толуол	100	-
Трихлорэтилен	100	-
Углекислота	любой	+
Удобрительные соли, водный раствор	любой	+
Уксусная кислота	50	o
Уксусная кислота (винный уксус)		o
Уксусная кислота, водный раствор	10	+
Уксусно-этиловый эфир	100	-
Уксусный ангидрид	100	-
Фенол, водный раствор	любой	o
Формальдегид, водный раствор	30	o
Фосфорная кислота, водный раствор	100	-
Фреон	100	-
Хлорид железа, водный раствор	любой	+
Хлорид кальция, водный раствор	любой	+
Хлоруглеводороды	любой	-
Хромистая кислота, водный раствор	50	-
Цинковые соли	любой	+
Чернила		+
Этанол	96	-
Этилацетат	100	-
Этиленгликоль	30	+



Перечень химической стойкости ProMinent



Product catalogue 2018

Order your personal copy.
How you want it, when you want it.

Groundbreaking diversity: ProMinent 2018.

Our product catalogue is available in four individual volumes. We are offering you the following options so that you can request your catalogue of choice.



Metering pumps, components
and metering systems



Motor-driven and process metering
pumps for all capacity ranges



Measuring, control and
sensor technology



Water treatment and
water disinfection

You can find the ProMinent app for iPads in the iTunes App Store.
www.prominent.com/app



You can find our individual catalogue volumes for download or online browsing at
www.prominent.com/en/product-catalogue
Or request your own printed copy directly from us at
www.prominent.com/en/catalogue-request

Do you need an overview of our entire product range?
Then we would recommend our product overview.
www.prominent.com/en/productoverview