



**Высокопроизводительные
запорные заслонки с PTFE или
металлическим седлом**

**Дисковый корпус
Корпус с проушинами
Типоразмеры 50-600 мм (2-24 дюйма)
Класс 150**

Области применения

- Нефтяная и газовая, химическая, нефтехимическая, атомная промышленность.
- Сахарная промышленность, пульповые и бумажные массы, геотермальные и морские воды и др.
- В установках сжиженного пара, вакуумных установках и многих других требуется использование запорных дисковых заслонок.

Эксплуатационные данные

- Рабочая температура от -50 до $+260$ °C
Рабочая температура зависит от среды и материала седла. Для работы при более высоких температурах необходима консультация с KSB.
- Максимально допустимое давление p_S : 20 бар, при комнатной температуре.
- Перепад давления ДР совпадает с разрешенным диапазоном давления.
- Вакуумное устройство обеспечивает вакуум практически до 0 бар
- Максимальный расход жидкости при допустимом рабочем давлении
 - 4 м/сек для жидкости
 - 50 м/сек для чистых газов.

Конструкционное исполнение

- Монолитный корпус дискового типа.
- Монолитный корпус с проушинами, разрешающий демонтаж разгрузочного трубопровода или ремонт заглушенного отвода при допустимом рабочем давлении.
- Три сменных седла: седло из усиленного PTFE, из усиленного PTFE в пожаробезопасном исполнении или металлическое седло
- Механизм двойного эксцентрика.
- Уплотнение восходящего / нисходящего потока.
- Торцовое соединение в соответствии со стандартами EN 558, ISO 5752 серии 20 (исключая ND 350: ISO 5752 серии 25) и API 609 таблица 2.
- Монтажная плита привода в соответствии со стандартами ISO 5211 и NFE 29-402.
- Законченная фланцевая обточка штока.
- Подсоединение в соответствии с PN 10, 16, 20 и 25, ANSI B 16.5 класс 150, JIS B 2238-10K, 16K и 20K.
По поводу других типов подсоединений требуется консультация с KSB.
- Маркировка согласно стандарту EN 19.

Наружное покрытие

- Стальной корпус: красочное покрытие, толщина 30 мкм, серый металлический цвет.
- Корпус из нержавеющей стали: травление и пассивация

Материалы

	Код
• Корпус: ASTM A 216 gr. WCC / 1.0619 углеродистая сталь	1
ASTM A 351 gr.CF 8M / 1.4408 нержавеющая сталь	6
• Валы: Нержавеющая сталь сорт 17-4 / 1.4542 Нержавеющая сталь сорт 316 L / 1.4404	
• Диски: ASTM A 351 gr.CF 8M / 1.4408 нержавеющая сталь (ND \geq 400) ASTM A 182 F316 / 1.4401 нержавеющая сталь (ND \leq 350)	
• Седло AMRING® : Усиленный PTFE Усиленный PTFE в пожаробезопасном исполнении Нержавеющая сталь сорт 301 / 1.4310	

Данные, указываемые при заказе

- Вентиль DANAIS 150 в соответствии с техпаспортом 8460.11-10.
- Размеры.
- Материал исполнения корпуса и седла
- Условия эксплуатации: природа жидкости, давление, температура.
- Схема расположения присоединительных отверстий
- Привод.

Оборудование AMRI отвечает стандарту ISO 9001.

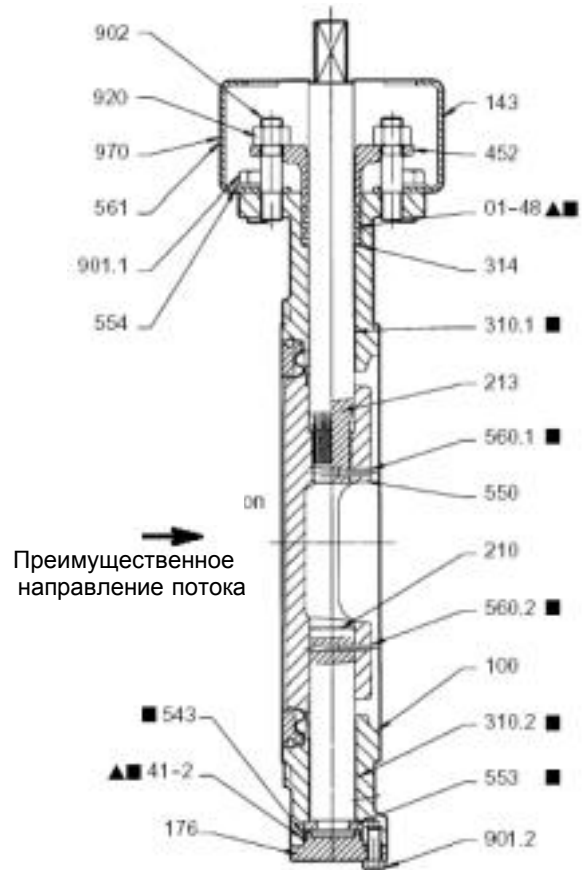
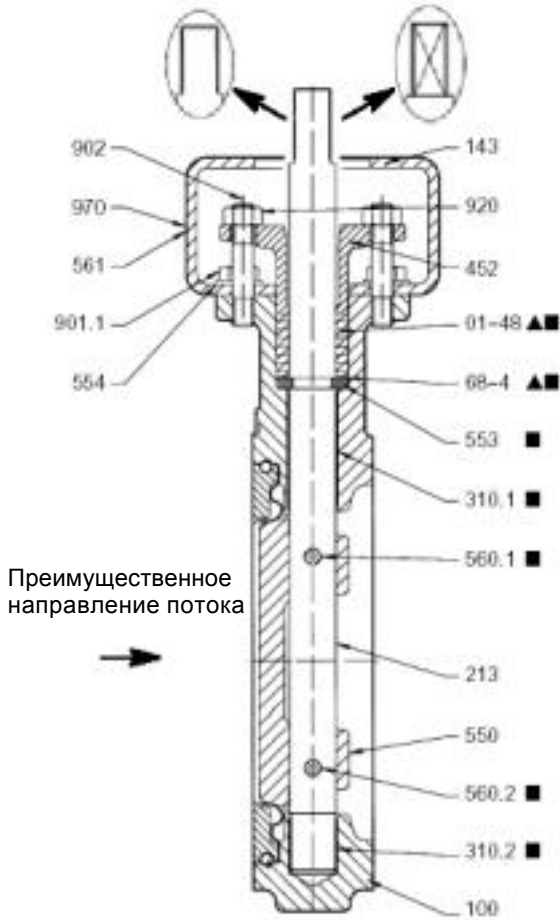
Конструкция

Размеры 50-300 мм (2"-12")

Размеры 350-600 мм (14"-24")

Конец вала плоский
Размеры 50-200 мм
2"-8"

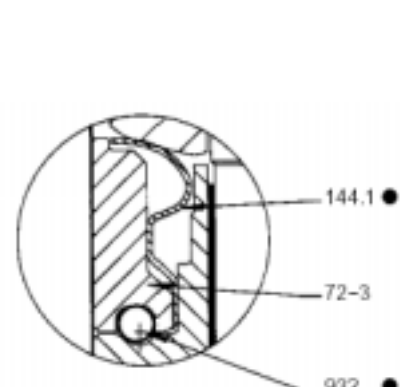
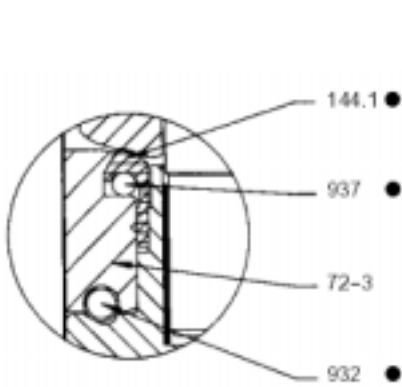
Конец вала квадратный
Размеры 250 и 300 мм
10" и 12"



Седло из тефлона (PTFE)

Седло из тефлона (PTFE)
пожаробезопасное
исполнение

Металлическое седло



- Комплект запасных частей для седла
- ▲ Комплект запасных частей для сальникового уплотнения
- Запасные части для направляющей

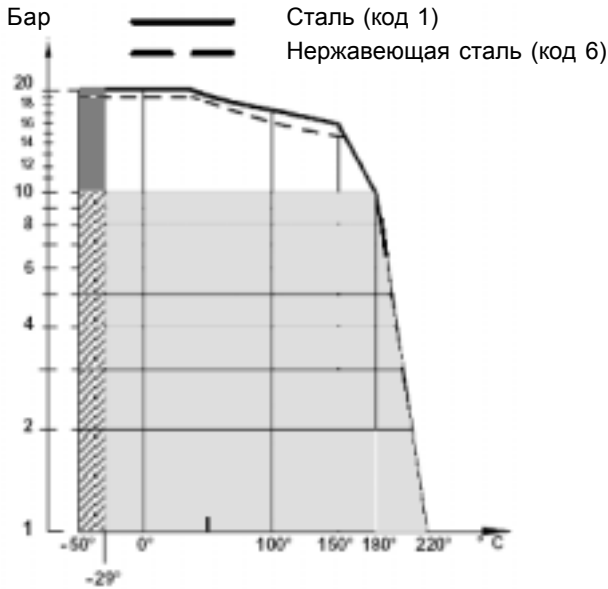
Материал исполнения деталей в зависимости от рабочего давления и материала седла

Номер детали	Наименование	Установочный размер	Материал исполнения
Общие детали			
100	Корпус	50 - 600	ASTM A 216 gr. WCC / 1.0619 углеродистая сталь или ASTM A 351 gr. CF 8M / 1.4408 нержавеющая сталь
143	Хомут	50 - 600	Оцинкованная сталь
176	Дно	350 - 600	Нержавеющая сталь
210	Вал	350 - 600	Нерж. сталь сорт 316 L / 1.4404 (0 бар < p _S ≤ 10 бар) или Нерж. сталь сорт 17-4 / 1.4542 (0 бар < p _S ≤ 20 бар)
213	Приводной вал	50 - 600	Нерж. сталь сорт 316 L / 1.4404 (0 бар < p _S ≤ 10 бар) или Нерж. сталь сорт 17-4 / 1.4542 (0 бар < p _S ≤ 20 бар)
310.1	Верхний подшипник скольжения	50 - 600	Нержавеющая сталь
310.2	Нижний подшипник скольжения	50 - 600	Нержавеющая сталь
314	Упорная шайба	350 - 600	Нержавеющая сталь
452	Сальниковая коробка	50 - 600	Нержавеющая сталь
543	Распорная гильза	350 - 600	Нержавеющая сталь
553	Верхний распор Нижний распор	50 - 300 350 - 600	Закаленная нержавеющая сталь
554	Шайба	50 - 600	Нержавеющая сталь
560.1	Штифт	50 - 600	Нержавеющая сталь
560.2	Штифт	50 - 600	Нержавеющая сталь
561	Рифленая головка	50 - 600	Нержавеющая сталь
68-4	Фольга	50 - 300	Нержавеющая сталь
901.1	Винт с 6-гранной головкой	50 - 600	Нержавеющая сталь
901.2	Винт с 6-гранной головкой	350 - 600	Нержавеющая сталь
902	Шпилька	50 - 600	Нержавеющая сталь
920	6-гранная гайка		50 - 600 Нержавеющая сталь
970	Идентификационная табличка	50 - 600	Нержавеющая сталь
Заслонка с седлом из PTFE			
01-48	Сальниковое уплотнение	50 - 600	Тефлон (PTFE)
144.1	Седло	50 - 600	Усиленный тефлон (PTFE)
41-2	Неподвижное соединение	350 - 600	Тефлон (PTFE)
72-3	Стягивающий фланец	50 - 600	Нержавеющая сталь
550	Диск	50 - 350 400 - 600	ASTM A 182 F 316 нержавеющая сталь / 1.4401 ASTM A 351 gr. CF 8M нержавеющая сталь / 1.4408
932	Внутреннее кольцо	50 - 600	Нержавеющая сталь
937	Эластичное кольцо	50 - 600	Нержавеющая сталь
Заслонка с седлом из PTFE в пожаробезопасном исполнении			
01-48	Сальниковое уплотнение	50 - 600	Экспандированный графит
144.1	Седло	50 - 600	Усиленный тефлон (PTFE)
144.2	Седло в пожаробезопасном исполнении	50 - 600	Нержавеющая сталь
41-2	Неподвижное соединение	350 - 600	Экспандированный графит
72-3	Стягивающий фланец	50 - 600	Нержавеющая сталь
550	Диск	50 - 350 400 - 600	ASTM A 182 F 316 нержавеющая сталь / 1.4401 ASTM A 351 gr. CF 8M нержавеющая сталь / 1.4408
932	Внутреннее кольцо	50 - 600	Нержавеющая сталь
937	Эластичное кольцо	50 - 600	Нержавеющая сталь
Заслонка с металлическим седлом			
01-48	Сальниковое уплотнение	50 - 600	Экспандированный графит
144.1	Седло	50 - 600	Нерж. сталь сорт 301
41-2	Неподвижное соединение	350 - 600	Экспандированный графит
550	Диск	50 - 350 400 - 600	ASTM A 182 F 316 нержавеющая сталь / 1.4401 с наплавкой из твердого хромистого сплава ASTM A 351 gr. CF 8M нержавеющая сталь / 1.4408 с наплавкой из твердого хромистого сплава
72-3	Стягивающий фланец	50 - 600	Нержавеющая сталь
932	Внутреннее кольцо	50 - 600	Нержавеющая сталь

Диаграмма температура-давление

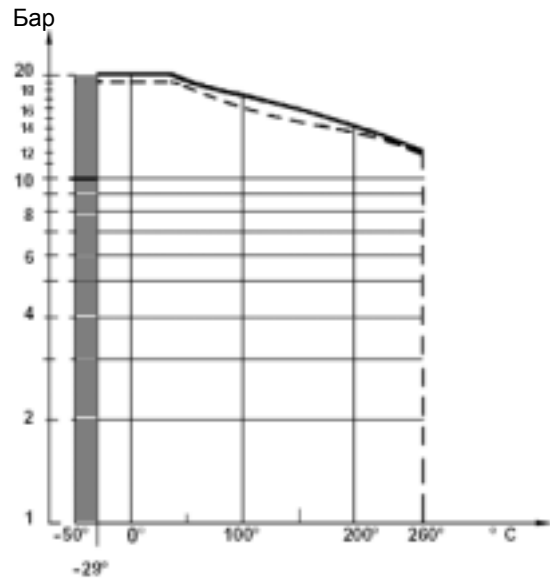
Запорные заслонки DANAIS 150 соответствуют "стандартному классу" по требованиям ANSI B 16-34.

Седло из PTFE Седло из PTFE в пожаробезопасном исполнении



- Модель для 20 бар, корпус из нержавеющей стали (6)
- Модель для 10 бар, корпус из нержавеющей стали (6)
- Модель для 20 бар, стальной корпус (1) или корпус из нержавеющей стали (6)
- Модель для 10 бар, корпус из нержавеющей стали (6)

Металлическое седло



- Модель для 20 бар, корпус из нержавеющей стали (6)
- Модель для 20 бар, стальной корпус (1) или корпус из нержавеющей стали (6)

Выбор материалов исполнения

Выбор материалов исполнения зависит от характера жидкости и ее температуры.

- Жидкости, вызывающие коррозию:
 - Корпус: нержавеющая сталь (код 6),
 - Валы: нержавеющая сталь 316L: 10 бар,
 - Седло: в соответствии с характером жидкости (степени ее агрессивности, значениям рабочих температур). Данные для выбора приведены в таблице ниже.
- Жидкости, не вызывающие коррозию:
 - Корпус: сталь (код 1),
 - Валы: нержавеющая сталь сорта 17-4,
 - Седло: в соответствии с характером жидкости (степени ее агрессивности, значениям рабочих температур). Данные для выбора приведены в таблице ниже.
- Диапазон рабочих температур, соответствующий материалам:

• Корпус

Материал	Код	Температура
Сталь	1	от -29 °C до +260 °C
Нержавеющая сталь	6	от -50 °C до +260 °C

• Седло

Материал	Температура
Усиленный PTFE	от -50 °C до +220 °C
Усиленный PTFE в пожаробезопасном исполнении	от -50 °C до +220 °C
Нержавеющая сталь сорт 301	от -50 °C до +260 °C

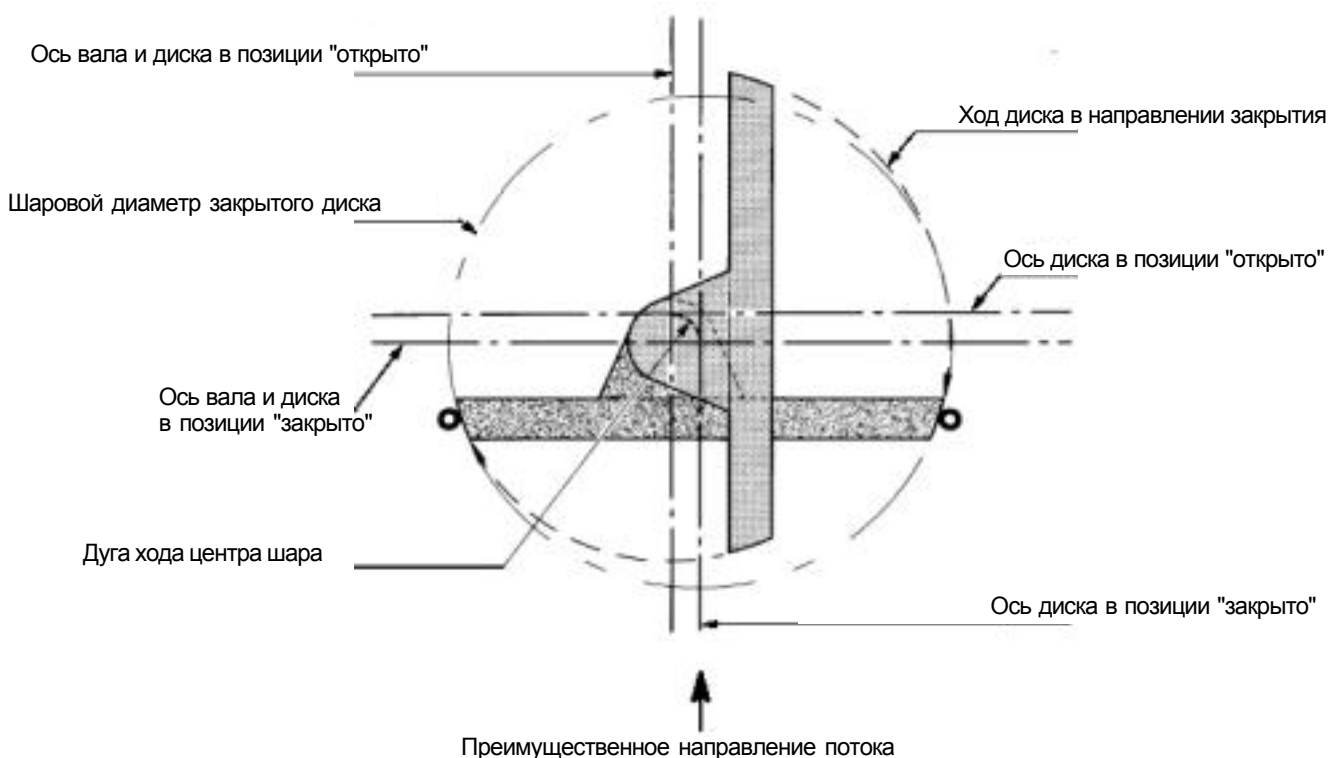
Кинематический механизм

Надавливание ребра седлового диска на седло достигается за счет механизма двойного эксцентрика.

Ось валов отстоит от оси заслонки и эксцентрична оси трубы.

Эта конструкция исключает возможность трения в процессе работы и в результате обеспечивает долговременную непрерывную эксплуатацию с сохранением характеристик герметичности запора.

Эти характеристики герметичности запора соответствуют большинству существующих требований и стандартов.



Уплотнение восходящего / нисходящего потока

Запорные заслонки DANAIS 150 соответствуют нижеуказанным стандартам уплотнения.

Запорные заслонки DANAIS 150 являются двунаправленными заслонками с преимущественным направлением потока, показанным стрелкой (направление разности давлений, оказываемого на диск).

Заслонка	Модель с седлом из PTFE или с седлом из PTFE в пожаро- безопасном исполнении	Модель с металлическим седлом
Для жидкостей	NF E 29311 норма 3 ISO 5208 норма A API 598 DIN 3230 норма 1	NF E 29-311 норма 1 ISO 5208 норма D MSS SP 61 DIN 3230 норма 3
Для газов	NF E 29311 норма 3 ISO 5208 норма A API 598 DIN 3230 норма 1 ANSI / FCI 70-2 класс VI	NF E 29-311 норма 1 ISO 5208 норма D MSS SP 61

Гидравлические характеристики

Размер		Коэффициент расхода в полностью открытой позиции		
мм	дюйм	Kv_o м ³ /час/бар 1/2	Cv_o Галл.США/мин/PSI 1/2	Zeta
50	2	70	80	2,04
65	2½	110	145	2,35
80	3	190	220	1,81
100	4	340	400	1,38
125	5	600	700	1,08
150	6	980	1150	0,84
200	8	1850	2150	0,75
250	10	3350	3880	0,56
300	12	4870	5650	0,55
350	14	7070	8200	0,48
400	16	10350	12000	0,38
450	18	12500	14500	0,42
500	20	15090	17500	0,44
600	24	22410	26000	0,41

Присоединение

Таблица, приведенная ниже, содержит информацию по разрешенным типам присоединений. Для других присоединений требуются консультации с KSB.

Размер		Дисковый корпус								Корпус с проушинами							
		Присоединения согласно стандартам								Присоединения согласно стандартам							
мм	дюйм	PN 10	PN 16	PN 20	PN 25	ANSI B 16.5 cl. 150	JIS B2238			PN 10	PN 16	PN 20	PN 25	ANSI B 16.5 cl. 150	JIS B2238		
							10K	16K	20K						10K	16K	20K
50	2	✓	✓	✓	✓	✓	✓	✓	✓	✓	✓	✓	✓	✓	✓	✓	✓
65	2½	✓	✓	✓	✓	✓	✓	✓	✓	✓	✓	✓	✓	✓	✓	✓	✓
80	3	✓	✓	✓	✓	✓	✓	✓	✓	✓	✓	✓	✓	✓	✓	✓	✓
100	4	✓	✓	✓	✓	✓	✓	✓	✓	✓	✓	✓	✓	✓	✓	✓	✓
125	5	✓	✓	✓	✓	✓	✓	✓	✓	✓	✓	✓	✓	✓	✓	✓	✓
150	6	✓	✓	✓	✓	✓	✓	✓	✓	✓	✓	✓	✓	✓	✓	✓	✓
200	8	✓	✓	✓	✓	✓	✓	✓	✓	✓	✓	✓	✓	✓	✓	✓	✓
250	10	✓	✓	✓	✓	✓	✓	✓	✓	✓	✓	✓	✓	✓	✓	✓	✓
300	12	✓	✓	✓	✓	✓	✓	✓	✓	✓	✓	✓	✓	✓	✓	✓	✓
350	14	✓	✓	✓	✓	✓	✓	✓	✓	✓	✓	✓	✓	✓	✓	✓	✓
400	16	✓	✓	✓	✓	✓	✓	✓	✓	✓	✓	✓	✓	✓	✓	✓	✓
450	18	✓●	✓●	✓●	▲	✓●	✓●	✓●	✓●	✓	✓	✓	▲	✓	✓	✓	✓
500	20	✓●	✓●	✓●	✓●	✓●	✓●	✓●	✓●	✓	✓	✓	✓	✓	✓	✓	✓
600	24	✓●	✓●	✓●	✓●	✓●	✓●	✓●	✓●	✓	✓	✓	✓	✓	✓	✓	✓



Разрешенные типы присоединений



Разрешенные типы присоединений - резьбовые отверстия в канале вала



Разрешенные типы присоединений (корпус с повторной обработкой)



Присоединения, не определенные стандартом DIN PN 25



Требуется консультация

Установочные размеры

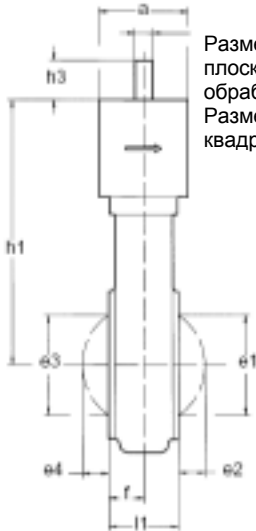
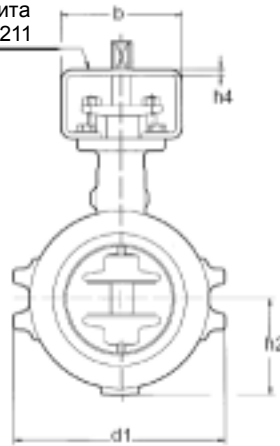
Установочные размеры заслонок DANAIS 150 согласно следующим стандартам

Размеры	Стандарты
50 - 300 мм (2 - 12")	API 609 таблица 2 класс 150 ISO 5752 серия 20 EN 558-1 серия 20 DIN 3202, часть 3, серия K1
350 мм (14")	API 609 таблица 2 класс 150 ISO 5752 серия 25 EN 558-1 серия 20 DIN 3202, часть 3, серия K2
400 - 600 мм (16 - 24")	API 609 таблица 2 класс 150 ISO 5752 серия 20 EN 558-1 серия 20 BS 5155 средняя серия, колонка 5 DIN 3202, часть 3, серия K1

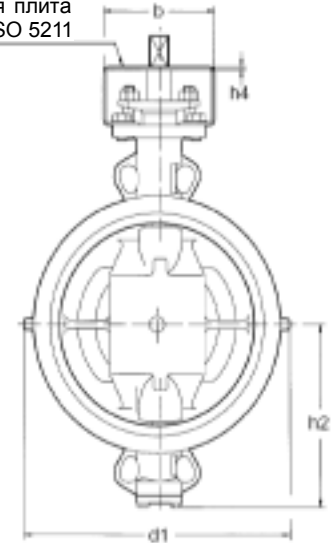
Дисковый корпус - размеры (мм) и вес (кг)
Размеры 50 - 200 мм (2 - 8")
Размеры 250 - 400 мм (10 - 16")

Монтажная плита согласно ISO 5211

Монтажная плита согласно ISO 5211


 Размеры 50 - 200:
 плоский конец S,
 обработанный по $\varnothing z$
 Размеры ≥ 250 :
 квадратный конец s


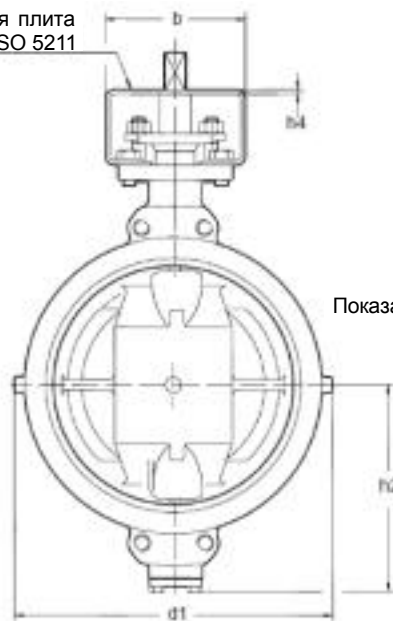
Показанный размер: 100 мм (4")



Показанный размер: 400 мм (16")

Размеры 450 - 600 мм (18 - 24")

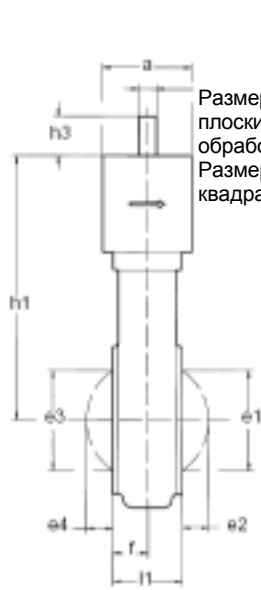
Монтажная плита согласно ISO 5211



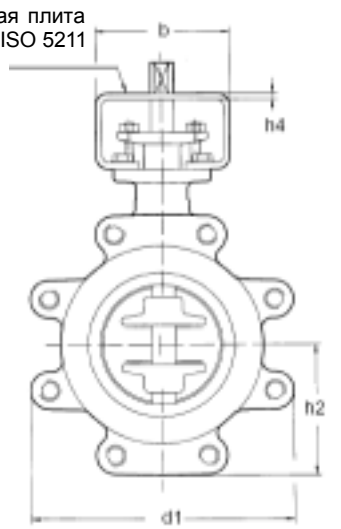
Показанный размер: 450 мм (18")

Размер		Установочный	Монтажная плита согласно ISO 5211				Плоский конец вала			Квадратный конец вала		Габариты диска				Вес кг				
мм	дюйм		l1	d1	h1	h2	f	n*	h4	a	b	s	oz	h3	s		h3	e1	e2	e3
50	2	43	104	165	53	21,5	F05	5	55	105	11	14	24			23	0	33	3,5	3,25
65	2½	46	123	175	60	23	F05	5	55	105	11	14	24			41	6	48	9	3,8
80	3	46	140	185	68	24	F05	5	55	105	11	14	24			59	13	61	15	4,5
100	4	54	180	200	82	27	F05	5	55	105	14	18	24			78	18	81	21	6,4
125	5	57	210	225	92	28,5	F07	5	73	125	14	18	30			99	27	103	30	9,7
150	6	57	235	240	117	28,5	F07	5	73	125	17	22	32			127	39	131	43	12,7
200	8	62	271	290	153	34,5	F10	5	95	145	19	25	35			177	62	175	59	22,5
250	10	70	323	335	182	38	F12	5	120	190				25	45	225	82	230	80	34
300	12	80	380	365	230	42	F12	5	120	190				25	45	265	96	266	98	48,8
350	14	(92)*	449	435	307	47,5	F14	5	135	210				30	55	308	112	311	116	64,5
400	16	102	505	465	332	56,5	F14	5	135	210				36	55	350	133	358	132	89
450	18	114	570	530	371	61	F16	8	160	250				40	65	418	155	418	160	133,5
500	20	127	621	560	398	65,5	F16	8	160	250				40	65	455	167	455	175	168
600	24	154	730	660	455	77	F25	8	275	320				50	65	546	201	546	211	270,5

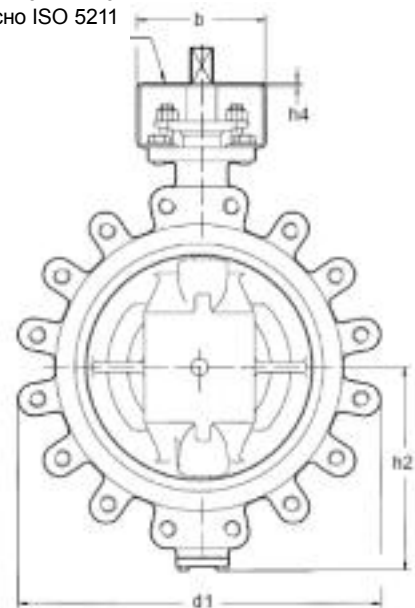
* Установочные размеры согласно API 609 таблица 2 класс 150 и EN 558

Корпус с проушинами - размеры (мм) и вес (кг)
Размеры 50 - 300 мм (2 - 12")
Размеры 350 - 600 мм (14 - 24")


Размеры 50 - 200:
плоский конец S,
обработанный по $\varnothing z$
Размеры ≥ 250 :
квадратный конец s

 Монтажная плата
согласно ISO 5211


Показанный размер: 100 мм (4")

 Монтажная плата
согласно ISO 5211


Показанный размер: 400 мм (16")

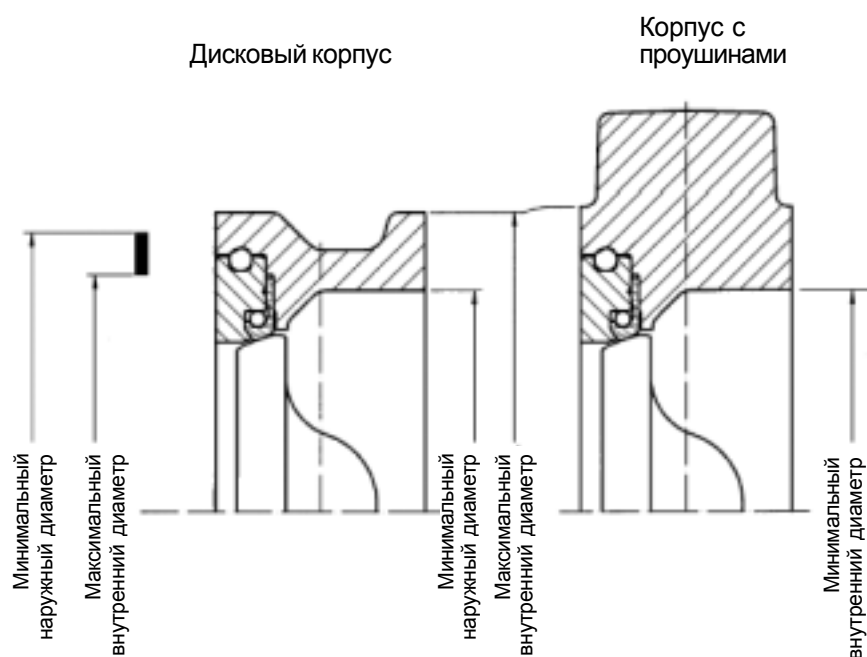
Размер		Устано- вочный H	Габариты корпуса					Монтажная плата согласно ISO 5211				Плоский конец вала			Квадратный конец вала		Габариты диска				Вес кг
мм	дюйм		d1	h1	h2	f	n*	h4	a	b	s	az	h3	s	h3	e1	e2	e3	e4		
50	2	43	117	165	60	21,5	F05	5	55	105	11	14	24			23	0	33	3,5	4,6	
65 (a)	2 1/2	46	131	175	67	23	F05	5	55	105	11	14	24			41	6	48	9	5,2	
65 (b)	2 1/2	46	162	175	82	23	F05	5	55	105	11	14	24			41	6	48	9	6,5	
80 (a)	3	46	136	185	70	24	F05	5	55	105	11	14	24			59	13	61	15	6	
80 (b)	3	46	176	185	89	24	F05	5	55	105	11	14	24			59	13	61	15	7,4	
100	4	54	206	200	104	27	F05	5	55	105	14	18	24			78	18	81	21	10,2	
125	5	57	240	225	121	28,5	F07	5	73	125	14	18	30			99	27	103	30	14,6	
150 (a)	6	57	267	240	135	28,5	F07	5	73	125	17	22	32			127	39	131	43	17,2	
150 (b)	6	57	288	240	145	28,5	F07	5	73	125	17	22	32			127	39	131	43	20	
200 (a)	8	62	310	290	157	34,5	F10	5	95	145	19	25	35			177	62	175	59	25,5	
200 (b)	8	62	338	290	169	34,5	F10	5	95	145	19	25	35			177	62	175	59	28,5	
250	10	70	410	335	205	38	F12	5	120	190				25	45	225	82	230	80	44	
300 (a)	12	80	460	365	230	42	F12	5	120	190				25	45	265	96	266	98	64,8	
300 (b)	12	80	470	365	235	42	F12	5	120	190				25	45	265	96	266	98	68,8	
350 (a)	14	(92)*	508	435	307	47,5	F14	5	135	210				30	55	308	112	311	116	87,7	
350 (b)	14	(92)*	529	435	307	47,5	F14	5	135	210				30	55	308	112	311	116	97,5	
400	16	102	593	465	332	56,5	F14	5	135	210				36	55	359	133	358	132	130	
450 (a)	18	114	620	530	371	61	F16	8	160	250				40	65	418	155	418	160	163,5	
450 (b)	18	114	649	530	371	61	F16	8	160	250				40	65	418	155	418	160	178,5	
500	20	127	705	560	398	65,5	F16	8	160	250				40	65	455	167	455	175	218	
600	24	154	923	660	455	77	F25	8	275	320				50	65	546	201	546	211	355,5	

* Установочные размеры согласно API 609 таблица 2 класс 150 и EN 558

- Заслонка монтируется между следующими фланцами: PN 10, 16 и 20, ANSI B16.5 кл. 150 и JIS B2238-10K.
- Заслонка монтируется между следующими фланцами: PN 25 и JIS B2238-16K и 20K.
- Заслонка монтируется между следующими фланцами: PN 20 и ANSI B16.5 кл. 150.
- Заслонка монтируется между следующими фланцами: PN 10, 16 и 25, и JIS B2238-10K, 16K и 20K.
- Заслонка монтируется между следующими фланцами: PN 10, 16, 20 и 25, ANSI B16.5 кл. 150 и JIS B2238-10K.
- Заслонка монтируется между следующими фланцами: JIS B2238-16K и 20K.
- Заслонка монтируется между следующими фланцами: PN 10 и 20 и ANSI B16.5 кл. 150.
- Заслонка монтируется между следующими фланцами: PN 16 и 25, и JIS B2238-10K, 16K и 20K.
- Заслонка монтируется между следующими фланцами: PN 10, 16 и 20 и ANSI B16.5 кл. 150.
- Заслонка монтируется между следующими фланцами: PN 25, и JIS B2238-10K, 16K и 20K.

Обратитесь за консультациями по поводу:

- присоединения модели размером 50 мм (2") между фланцами JIS B2238-16K и 20K,
- присоединения модели размером 600 мм (24") между фланцами JIS B2238-10K, 16K и 20K.

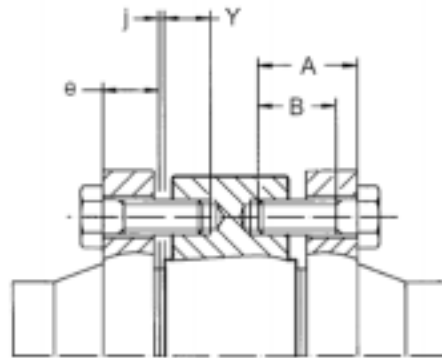
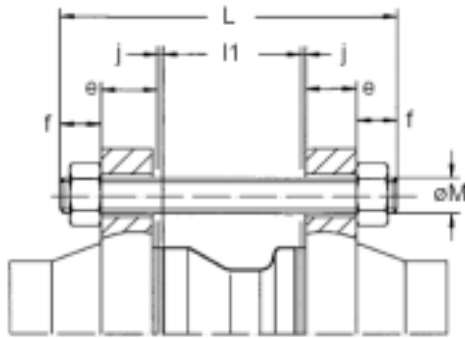
Фланцевое уплотнение


Размер		Фланцевое уплотнение					Присоединения
		Миним. площадь		Максим. площадь			
		Макс. внутр. диаметр	Мин. наруж. диаметр	Мин. внутр. диаметр	Макс. наруж. диаметр		
мм	дюйм				Дисковый корпус	Корпус с проушинами	
50	2	69,6	84,6	62	90,5	91	Все
65	2½	83,6	98,6	75	108	104	PN 10/16/20 - ANSI B16.5 cl 150 - JIS 10K
						117	PN 25 - JIS 16K/20K
80	3	101,2	116,6	91	125	126	PN 20 - ANSI B 16.5 cl150
						131	PN 10/16/25 - JIS 10K/16K/20K
100	4	126,6	142,6	117	154	156,5	Все
125	5	153,6	169,6	144	183	185	
150	6	180,6	199,1	171	214	215	
200	8	231,5	253,5	222	267	269	PN 10/20 - ANSI B 16.5 cl150
						265	PN 16/25 - JIS 10K/16K/20K
250	10	286,9	305,5	275	321,5	323	Все
						380	PN 10/16/20 - ANSI B16.5 cl 150
300	12	339,3	358,5	327	377	388	PN 25 - JIS 10K/16K/20K
						412	PN 20 - ANSI B16.5 cl 150
350	14	374,6	400	359	411,5	428	PN 10/16/25 - JIS 10K/16K/20K
						469	Все
400	16	425,9	452	410	467,5	469	
450	18	478,5	510	461	530,5	532,5	
500	20	528	562	512	581,5	583,5	
600	24	635	671	614	689,5	691,5	

Примечание: рекомендуется использование сальника со спиральной навивкой согласно ISO 7483-PN 10-25 и EN 1514.2 - PN 10-25.

Дисковый корпус - болтовое крепление

Болтовое крепление не включено в стандартный объем поставки.



Длина стяжной шпильки

$$L = l1 + 2e + 2f + 2j$$

l1: установочная длина заслонки

e: толщина фланца

X: макс. ход болта

j: толщина фланцевого сальника

B: мин. резьбовая длина $B > A - e$

Болты в канале вала (размеры 450 - 600)

Длина болта

$$A_{max} = e + Y + j$$

e: толщина фланца

Y: макс. ход болта

j: толщина фланцевого сальника

B: мин. резьбовая длина $B > A - e$

Размер		П	PN 10					PN 16					PN 20					ANSI B 16-5 cl 150				
мм	дюйм		øM	Шпилька*	Болт		øM	Шпилька*	Болт		øM	Шпилька*	Болт		øM	Шпилька*	Болт					
			f	К-во	Y	К-во**	f	К-во	Y	К-во**	f	К-во	Y	К-во**	f	К-во	Y	К-во**				
50	2	43	M16	20	4		M16	20	4		M16	20	4		5/8"	20	4					
65	2½	46	M16	20	4		M16	20	4		M16	20	4		5/8"	20	4					
80	3	46	M16	20	8		M16	20	8		M16	20	4		5/8"	20	4					
100	4	54	M16	20	8		M16	20	8		M16	20	8		5/8"	20	8					
125	5	57	M16	20	8		M16	20	8		M20	24	8		3/4"	24	8					
150	6	57	M20	24	8		M20	24	8		M20	24	8		3/4"	24	8					
200	8	62	M20	24	8		M20	24	12		M20	24	8		3/4"	24	8					
250	10	70	M20	24	12		M24	29	12		M24	29	12		7/8"	29	12					
300	12	80	M20	24	12		M24	29	12		M24	29	12		7/8"	29	12					
350	14	92	M20	24	16		M24	29	16		M27	32	12		1"	32	12					
400	16	102	M24	29	16		M27	32	16		M27	32	16		1"	32	16					
450	18	114	M24	29	16	32	4	M27	32	16	31	4	M30	35	12	40	4	1"1/8"	35	12	40	4
500	20	127	M24	29	16	35	4	M30	35	16	39	4	M30	35	16	39	4	1"1/8"	35	16	39	4
600	24	154	M27	32	16	40	4	M33	38	16	48	4	M33	38	16	48	4	1"1/4"	38	16	48	4

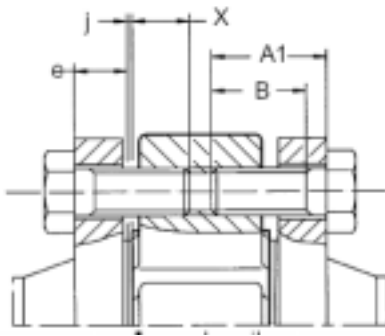
Размер		П	PN 25					JIS B2238-10K					JIS B2238-16K					JIS B2238-20K				
мм	дюйм		øM	Шпилька*	Болт		øM	Шпилька*	Болт		øM	Шпилька*	Болт		øM	Шпилька*	Болт					
			f	К-во	Y	К-во**	f	К-во	Y	К-во**	f	К-во	Y	К-во**	f	К-во	Y	К-во**				
50	2	43	M16	20	4		M16	20	4													
65	2½	46	M16	20	8		M16	20	4		M16	20	8		M16	20	8					
80	3	46	M16	20	8		M16	20	8		M20	24	8		M20	24	8					
100	4	54	M20	24	8		M16	20	8		M20	24	8		M20	24	8					
125	5	57	M24	29	8		M20	24	8		M22	26	8		M22	26	8					
150	6	57	M24	29	8		M20	24	8		M22	26	12		M22	26	12					
200	8	62	M24	29	12		M20	24	12		M22	26	12		M22	26	12					
250	10	70	M27	32	12		M22	26	12		M24	29	12		M24	29	12					
300	12	80	M27	32	16		M22	26	16		M24	29	16		M24	29	16					
350	14	92	M30	35	16		M22	26	16		M30x3	35	16		M30x3	35	16					
400	16	102	M33	38	16		M24	29	16		M30x3	35	16		M30x3	35	16					
450	18	114	M33	38	16	31	4	M24	29	16	32	4	M30x3	35	16	32	4	M30x3	35	16	32	4
500	20	127	M33	38	16	42	4	M24	29	16	35	4	M30x3	35	16	42	4	M30x3	35	16	42	4
600	24	154	M36	40	16	46	4	M30	35	20	38	4	M36x3	40	20	41,5	4	M36x3	40	20	41,5	4

* Количество гаек = количество шпилек x 2

** Количество болтов с наружной поверхности

Корпус с проушинами - болтовое крепление

Болтовое крепление не включено в стандартный объем поставки.



Длина болта

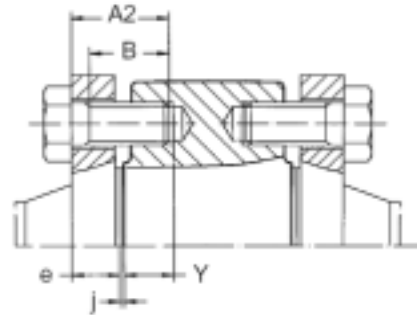
$$A1 \max = e + X + j$$

e: толщина фланца

X: макс. ход болта

j: толщина фланцевого сальника

B: мин. резьбовая длина $B > A1 - e$



Болты в канале вала

Длина болта

$$A2 \max = e + X + j$$

e: толщина фланца

X: макс. ход болта

j: толщина фланцевого сальника

B: мин. резьбовая длина $B > A2 - e$

Размер		II	PN 10				PN 16				PN 20				ANSI B 16-5 d 150							
			Болт		Болт в канале вала		Болт		Болт в канале вала		Болт		Болт в канале вала		Болт		Болт в канале вала					
мм	дюйм	oM	X	K-во*	Y	K-во*	oM	X	K-во*	Y	K-во*	oM	X	K-во*	Y	K-во*	oM	X	K-во*	Y	K-во*	
50	2	43	M16	20	4			M16	20	4			M16	20	4			5/8"	20	4		
65	2 1/2	46	M16	22	4			M16	22	4			M16	22	4			5/8"	22	4		
80	3	46	M16	22	8			M16	22	8			M16	22	4			5/8"	22	4		
100	4	54	M16	24	8			M16	24	8			M16	24	8			5/8"	24	8		
125	5	57	M16	24	8			M16	24	8			M20	27	8			3/4"	27	8		
150	6	57	M20	27	8			M20	27	8			M20	27	8			3/4"	27	8		
200	8	62	M20	30	8			M20	30	12			M20	30	8			3/4"	30	8		
250	10	70	M20	30	12			M24	34	12			M24	34	12			7/8"	34	12		
300	12	80	M20	30	12			M24	36	12			M24	36	12			7/8"	36	12		
350	14	92	M20	30	16			M24	35	16			M27	37	12			1"	37	12		
400	16	102	M24	34	16			M27	38	16			M27	38	16			1"	38	16		
450	18	114	M24	32	20			M27	40	16	31	4	M30	40,5	16			1 1/8"	40,5	16	40,5	4
500	20	127	M24	35	20			M30	39	20			M30	39	20			1 1/8"	39	20		
600	24	154	M27	40	20			M33	48	20			M33	48	20			1 1/4"	48	20		

Размер		II	PN 25				JIS B2238-10K				JIS B2238-16K				JIS B2238-20K							
			Болт		Болт в канале вала		Болт		Болт в канале вала		Болт		Болт в канале вала		Болт		Болт в канале вала					
мм	дюйм	oM	X	K-во*	Y	K-во*	oM	X	K-во*	Y	K-во*	oM	X	K-во*	Y	K-во*	oM	X	K-во*	Y	K-во*	
50	2	43	M16	20	4			M16	20	4			Требуется консультация									
65	2 1/2	46	M16	22	8			M16	22	4			M16	22	8			M16	22	8		
80	3	46	M16	22	8			M16	22	8			M20	22	8			M20	22	8		
100	4	54	M20	26	8			M16	24	8			M20	26	8			M20	26	8		
125	5	57	M24	27	8			M20	27	8			M22	27	8			M22	27	8		
150	6	57	M24	27	8			M20	27	8			M22	27	12			M22	27	12		
200	8	62	M24	30	12			M20	30	12			M22	30	12			M22	30	12		
250	10	70	M27	30	12			M22	33	12			M24	34	12			M24	34	12		
300	12	80	M27	38	16			M22	33	16			M24	36	16			M24	36	16		
350	14	92	M30	38	16			M22	31	16			M30x3	41	16			M30x3	41	16		
400	16	102	M33	43	16			M24	34	16			M30x3	40	16			M30x3	40	16		
450	18	114	M33					M24	32	20			M30x3	40	16	32	4	M30x3	40	16	32	4
500	20	127	M33	42	20			M24	35	20			M30x3	42	20			M30x3	42	20		
600	24	154	M36	46	20			Требуется консультация														

* Количество болтов с наружной поверхности

