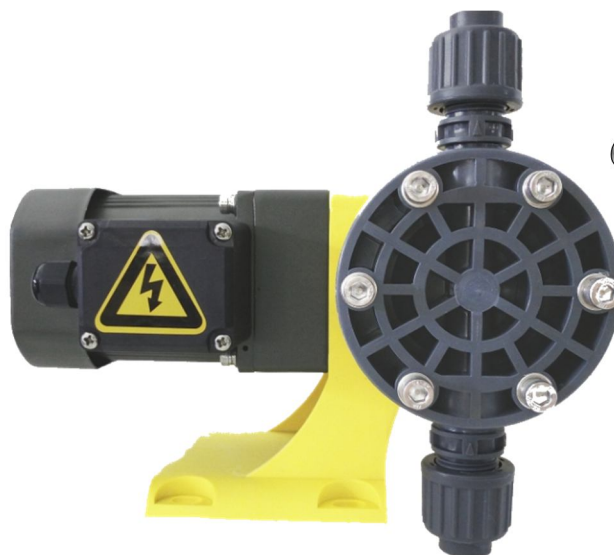


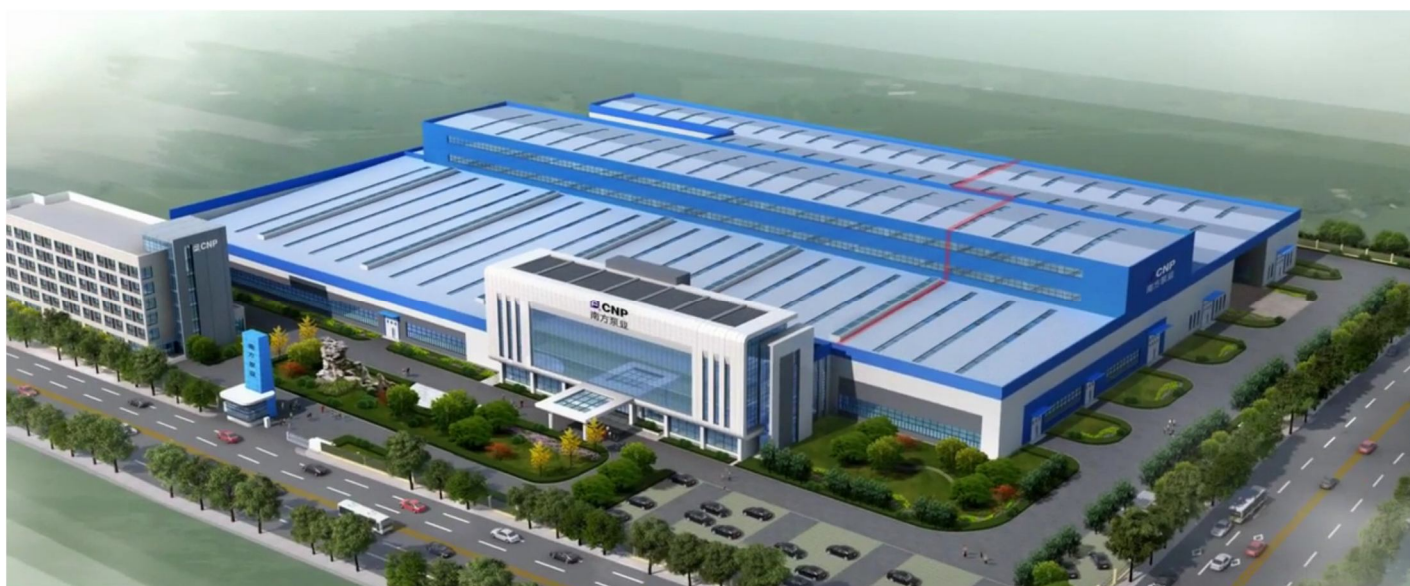
НАСОСЫ ДОЗИРУЮЩИЕ



GW, GS
GD
GM, GB
GX, 2GX
FROY
RX
JMX
JMZ
JMD
JW
JX
JZ



Руководство по эксплуатации



Nanfang Zhongjin Environment Co., Ltd – производитель насосного оборудования, основанная в 1991 году, с 2010 года именуется как компания CNP. Это первое предприятие в Китае, которое специализируется на разработке и серийном производстве агрегатов электронасосных центробежных из нержавеющей стали, изготовленных методом штамповки и сварки. В состав компании входит 9 заводов, на мощностях которых ежегодно выпускается более 800 000 насосов.

На данный момент CNP является ведущим производителем в данной индустрии, с большой номенклатурой насосного оборудования, крупносерийным производством и налаженным сбытом продукции в мире. По объему выпускаемой продукции и качеству компания занимает первое место на внутреннем рынке Китая.

Компания занимается эффективной и масштабной деятельностью на мировом рынке, предлагая своим клиентам профессиональное оборудование с современным дизайном. Также компания сформировала эффективную систему управления производством, контролем качества и маркетингом.

Продукция компании охватывает широкий спектр применения в системах водоснабжения, водоочистки, водоотведения, отопления в производственных и непромышленных сферах, а именно:

- жилищно-коммунальный комплекс;
- сельское хозяйство;
- строительство;

- промышленность.

Компания построила современную систему менеджмента качества, что позволило в 2003 году пройти сертификацию качества по ISO9001, в 2006 году экологическую сертификацию по ISO14000, в 2007 году измерительную систему сертификации – ISO100122003.

Компания успешно работает на мировом рынке более чем с 50 странами и регионами в Европе, Северной Америке, Южной Азии.

Содержание

	Введение	4
1	Цель руководства	6
2	Техника безопасности	6
	2.1 Общие требования	7
	2.2 Требования безопасности при установке и подключении	8
	2.3 Требования безопасности при эксплуатации	8
	2.4 Требования безопасности при техническом обслуживании	8
3	Транспортировка и хранение	9
4	Проведение пусконаладочных работ	11
	4.1 Назначение изделия	11
	4.2 Технические характеристики	13
	4.3 Установка и подключение	37
	4.4 Эксплуатация	46
5	Техническое обслуживание	48
	5.1 Техника безопасности при техническом обслуживании	48
	5.2 Конструкция агрегата электронасосного дозирующего	49
	5.3 Обслуживание	53
6	Поиск и устранение неисправностей	56
7	ВАЖНО!!!	57
	Гарантия	58
	Приложения:	60
	Приложение А. Взрывные схемы	60
	Приложение Б. Габаритно-присоединительные размеры	68

Введение

Руководство по эксплуатации предназначено для ознакомления с конструкцией, работой и техническими характеристиками агрегатов электронасосных дозирующих диафрагменных с механическим приводом серии GW, GS, GD, GM, GB, GX, 2GX, диафрагменных с гидравлическим приводом серии FROY, RX, JMX, JMZ, JMD, плунжерного типа JW, JX, JZ производства CNP, а также с правилами монтажа/демонтажа, технического обслуживания, хранения и транспортировки и техникой безопасности при выполнении выше указанных работ.

Агрегаты электронасосные серии GW, GS, GD, GM, GB, GX, 2GX являются агрегатами объемными, возвратно-поступательными, дозирующими, непогружными, диафрагменного типа с механическим приводом рабочего органа насоса – диафрагмы (мембраны). Агрегаты электронасосные серии FROY, RX, JMX, JMZ, JMD являются агрегатами объемными, возвратно-поступательными, дозирующими, непогружными, диафрагменного типа с гидравлическим приводом рабочего органа насоса – диафрагмы (мембраны). Агрегаты электронасосные серии JW, JX, JZ являются агрегатами объемными, возвратно-поступательными, дозирующими, непогружными, плунжерного типа с механическим приводом рабочего органа насоса – поршня (плунжера).

Агрегаты электронасосные дозирующие диафрагменные с механическим приводом серии GW, GS, GD, GM, GB, GX, 2GX, диафрагменных с гидравлическим приводом серии FROY, RX, JMX, JMZ, JMD, плунжерного типа JW, JX, JZ производства CNP предназначены для дозирования реагентов, в целях решения ряда технологических задач, таких как:

- системы обратного осмоса;
- опреснение;
- коррекция солевого состава воды, контроль и поддержание в заданном диапазоне ее физико-химических параметров;
- дозирование ингибиторов для подавления коррозионной активности воды и для предотвращения образования отложений на теплопередающих поверхностях в жилищно-коммунальном хозяйстве, гражданского назначения;
- системы очистки промышленных и сточных вод;
- системы защиты окружающей среды;
- транспортировка химических сред;
- нефтепереработка;
- металлургия;
- нефтехимическая промышленность;
- бассейны и т.п.;
- фармацевтическое производство;

- в пищевой промышленности;
- для точной дозировки;
- высокотемпературных жидкостей;
- под высоким давлением;
- для дозирования жидкостей высокой вязкости;
- водоподготовка и т.д.

Насосы изготовлены согласно стандартам:

EN ISO 12100-1:2003, EN ISO 12100-2:2003, EN 809:1998+AC:2002,
EN ISO 14121-1:2007, EN 60204-1:2006, EN 61000-6-2-2005, EN 61000-6-4-2007

Директивы о соответствии:

Директива Евросоюза по машинному оборудованию: 98/37/ЕС, 2006/42/ЕС,
Директива Евросоюза по низковольтному оборудованию: 2006/95/ЕС,
Директива Евросоюза по электромагнитной совместимости: 2004/108/ЕС.

Регистрационный номер декларации о соответствии:

ЕАЭС N RU Д-СН.АБ93.В.08614, выдан 11.14.2017г. , срок действия до 13.11.2022г.

Выдана ООО «ЭНЕРГОИМПОРТ»: 454053, Челябинская область, город Челябинск, Троицкий тракт, дом 19Ж, помещение 25, Российская Федерация.

Наименование компании-производителя:

Nanfang Zhongjin Environment Co., Ltd.

Полный почтовый адрес, включая страну-производителя:

No. 46, Renhe Avenue, Renhe town, Yuhang district, Hangzhou City, China

Страна-производитель: Китай.

Товарный знак:



Рекламации принимаются: ООО «ЭНЕРГОИМПОРТ», Российская Федерация, 454053, Челябинская область, город Челябинск, Троицкий тракт, дом 19Ж, помещение 25.

1. Цель руководства

Данное руководство по эксплуатации (далее - руководство) предназначено для выполнения работ по установке, подключению, эксплуатации и техническому обслуживанию агрегатов электронасосных дозирующих диафрагменных с механическим приводом серии GW, GS, GD, GM, GB, GX, 2GX, диафрагменных с гидравлическим приводом серии FROY, RX, JMX, JMZ, JMD, плунжерного типа JW, JX, JZ производства CNP.

ВНИМАНИЕ!!!

УСТАНОВКУ, ПОДКЛЮЧЕНИЕ, ЭКСПЛУАТАЦИЮ И ТЕХНИЧЕСКОЕ ОБСЛУЖИВАНИЕ АГРЕГАТОВ ЭЛЕКТРОНАСОСНЫХ ДОЗИРУЮЩИХ ДИАФРАГМЕННЫХ С МЕХАНИЧЕСКИМ ПРИВОДОМ СЕРИИ GW, GS, GD, GM, GB, GX, 2GX, ДИАФРАГМЕННЫХ С ГИДРАВЛИЧЕСКИМ ПРИВОДОМ СЕРИИ FROY, RX, JMX, JMZ, JMD, ПЛУНЖЕРНОГО ТИПА JW, JX, JZ ПРОИЗВОДСТВА CNP ДОЛЖНЫ ПРОИЗВОДИТЬ ТОЛЬКО КВАЛИФИЦИРОВАННЫЕ СПЕЦИАЛИСТЫ, ОБЛАДАЮЩИЕ НЕОБХОДИМЫМИ НАВЫКАМИ И ОПЫТОМ, А ТАКЖЕ ИМЕЮЩИЕ УДОСТОВЕРЕНИЯ, ПОДТВЕРЖДАЮЩИЕ ИХ ПРАВО НА ВЫПОЛНЕНИЕ ПОДОБНЫХ РАБОТ!!!

ВНИМАНИЕ!!!

ПОСЛЕ ВЫПОЛНЕНИЯ МОНТАЖНЫХ И НАЛАДОЧНЫХ РАБОТ НЕОБХОДИМО ОБЕСПЕЧИТЬ СОХРАННОСТЬ НАСТОЯЩЕГО РУКОВОДСТВА И ЕГО ДОСТУПНОСТЬ ДЛЯ ОБСЛУЖИВАЮЩЕГО ПЕРСОНАЛА НА ОБЪЕКТЕ РАЗМЕЩЕНИЯ ИЗДЕЛИЙ (АГРЕГАТОВ ЭЛЕКТРОНАСОСНЫХ ДОЗИРУЮЩИХ ДИАФРАГМЕННЫХ С МЕХАНИЧЕСКИМ ПРИВОДОМ СЕРИИ GW, GS, GD, GM, GB, GX, 2GX, ДИАФРАГМЕННЫХ С ГИДРАВЛИЧЕСКИМ ПРИВОДОМ СЕРИИ FROY, RX, JMX, JMZ, JMD, ПЛУНЖЕРНОГО ТИПА JW, JX, JZ ПРОИЗВОДСТВА CNP)!!!

2. Техника безопасности

Внимательно ознакомьтесь с разделом "Техника безопасности" перед использованием и используйте информацию, изложенную в нем, при проведении пуско-наладочных и эксплуатационных работ. Предостережения, записанные здесь, предназначены для вашего безопасного и правильного использования нашей продукции и исключения причинения вреда и ущерба вам или другим людям. Кроме того, для того, чтобы чётко указать степень вреда и ущерба, а также важность предостережения введены специальные знаки трех типов:



ОПАСНО! Высокое напряжение



ОПАСНО!

**ВНИМАНИЕ!**

Предостережения со знаком каждого типа являются важной информацией, связанной с безопасностью. Пожалуйста, следите за их соблюдением!!!

2.1. Общие требования

Перед выполнением установки, пуска, эксплуатации и технического обслуживания изделия (агрегатов электронасосных дозирующих диафрагменных с механическим приводом серии GW, GS, GD, GM, GB, GX, 2GX, диафрагменных с гидравлическим приводом серии FROY, RX, JMX, JMZ, JMD, плунжерного типа JW, JX, JZ производства CNP) весь персонал, привлеченный к выполнению работ, должен быть ознакомлен с содержанием настоящего руководства.



НЕНАДЛЕЖАЩЕЕ ИСПОЛЬЗОВАНИЕ ИЗДЕЛИЯ МОЖЕТ ПРИВЕСТИ К ПРОИЗВОДСТВЕННЫМ ТРАВМАМ И ПОВРЕЖДЕНИЮ ИМУЩЕСТВА, А ТАКЖЕ ПРЕКРАЩЕНИЮ ДЕЙСТВИЯ ГАРАНТИИ!!!

Установка, пуск, эксплуатация и техническое обслуживание насосного оборудования относится к работам повышенной опасности, поэтому персонал, задействованный в данных работах должен соблюдать не только требования безопасности настоящего руководства, но и технику безопасности отдельных специальных профессий (например: слесаря-сборщика, электрика и т.д.).



УСТАНОВКУ, ПОДКЛЮЧЕНИЕ, ЭКСПЛУАТАЦИЮ И ТЕХНИЧЕСКОЕ ОБСЛУЖИВАНИЕ АГРЕГАТОВ ЭЛЕКТРОНАСОСНЫХ ДОЗИРУЮЩИХ ДИАФРАГМЕННЫХ С МЕХАНИЧЕСКИМ ПРИВОДОМ СЕРИИ GW, GS, GD, GM, GB, GX, 2GX, ДИАФРАГМЕННЫХ С ГИДРАВЛИЧЕСКИМ ПРИВОДОМ СЕРИИ FROY, RX, JMX, JMZ, JMD, ПЛУНЖЕРНОГО ТИПА JW, JX, JZ ПРОИЗВОДСТВА CNP ДОЛЖНЫ ПРОИЗВОДИТЬ ТОЛЬКО КВАЛИФИЦИРОВАННЫЕ СПЕЦИАЛИСТЫ, ОБЛАДАЮЩИЕ НЕОБХОДИМЫМИ НАВЫКАМИ И ОПЫТОМ, А ТАКЖЕ ИМЕЮЩИЕ УДОСТОВЕРЕНИЯ, ПОДТВЕРЖДАЮЩИЕ ИХ ПРАВО НА ВЫПОЛНЕНИЕ ПОДОБНЫХ РАБОТ!!!

Перед использованием изделия необходимо внимательно прочитать и понять предупреждающие сообщения, а также следовать изложенным в них требованиям техники безопасности. Предупреждающие знаки и сообщения призваны предотвратить следующие ситуации:

- индивидуальные несчастные случаи;
- повреждение изделия;
- неисправности изделия.

Необходимо соблюдать не только общие указания по технике безопасности, указанные в данном разделе, но и описанные в последующих разделах специальные указания по технике безопасности.

2.2. Требования безопасности при установке и подключении

Для предотвращения несчастных случаев необходимо соблюдать правила техники безопасности при эксплуатации энергоустановок.



УСТАНОВКУ НАСОСА ВЫПОЛНЯТЬ ТОЛЬКО ПРИ ОТКЛЮЧЕННОМ ЭЛЕКТРОПИТАНИИ!!!

Необходимо полностью исключить опасность поражения током.

Обязательно соблюдение правил безопасности, принятых при работе с вращающимися частями.



НЕ ВКЛЮЧАТЬ НАСОС С НЕЗАКРЫТЫМИ ВРАЩАЮЩИМИСЯ ЧАСТЯМИ!!!



ОДЕЖДА ПЕРСОНАЛА НЕ ДОЛЖНА ИМЕТЬ СВОБОДНЫХ И РАЗВИВАЮЩИХСЯ ЧАСТЕЙ, ВСЕ ЭЛЕМЕНТЫ СПЕЦОДЕЖДЫ ДОЛЖНЫ БЫТЬ ЗАСТЕГНУТЫ И ЗАПРАВЛЕНЫ ВО ИЗБЕЖАНИЕ ПОПАДАНИЯ ИХ ВО ВРАЩАЮЩИЕСЯ ЧАСТИ АГРЕГАТА ЭЛЕКТРОНАСОСНОГО!!!

2.3. Требования безопасности при эксплуатации

Во избежание повреждения агрегат электронасосный необходимо эксплуатировать только в условиях, установленных требованиями настоящего руководства, а также в режимах, находящихся в диапазоне, указанном в разделе «Эксплуатация» настоящего руководства.

Для продления срока службы необходимо вовремя выполнять техническое обслуживание изделия и своевременную замену изношенных комплектующих.

2.4. Требования безопасности при техническом обслуживании

Перед выполнением работ по техническому обслуживанию агрегат электронасосный необходимо остановить и полностью обесточить во избежание нанесения увечий персоналу вращающимися частями и поражения электрическим током.



ЗАПРЕЩЕНО ПРИСТУПАТЬ К ТЕХНИЧЕСКОМУ ОБСЛУЖИВАНИЮ РАБОТАЮЩЕГО И НЕОБЕСТОЧЕННОГО АГРЕГАТА ЭЛЕКТРОНАСОСНОГО!!!

Самовольное изменение конструкции и производство запасных частей не допускается, это влечет за собой прекращение действия гарантии. Изменение конструкции агрегата электронасосного допускается только по согласованию с предприятием-изготовителем. Оригинальные запасные части и, авторизованные производителем, комплектующие обеспечивают безопасность и надежность эксплуатации. Использование других деталей снимает с изготовителя ответственность за, вытекающие отсюда, последствия.



НЕСАНКЦИОНИРОВАННОЕ ИЗМЕНЕНИЕ КОНСТРУКЦИИ АГРЕГАТА ЭЛЕКТРОНАСОСНОГО И ИСПОЛЬЗОВАНИЕ НЕОРИГИНАЛЬНЫХ ДЕТАЛЕЙ ВЛЕЧЕТ ПРЕКРАЩЕНИЕ ДЕЙСТВИЯ ГАРАНТИИ И ВЛИЯЕТ НА ЕГО БЕЗОПАСНОСТЬ!!!

3. Транспортировка и хранение

Агрегаты электронасосные дозирующие транспортировать только в горизонтальном положении в специальной таре, обеспечив устойчивое положение на опорах тары и надежное крепление к ним во избежание соскальзывания насоса во время транспортирования.

Агрегаты электронасосные дозирующие диафрагменные с механическим приводом серии GW, GS, GD, GM, GB, GX, 2GX, диафрагменные с гидравлическим приводом серии FROY, RX, JMX, JMZ, JMD, плунжерные типа JW, JX, JZ производства CNP при транспортировке, погрузке и разгрузке должен перемещаться в соответствии с ГОСТ 12.3.020-80 «Система стандартов безопасности труда. Процессы перемещения грузов на предприятиях. Общие требования безопасности.»

Агрегаты насосные могут транспортироваться любым видом транспорта в положении, указанном на упаковочной таре, при соблюдении правил перевозки для каждого вида транспорта.

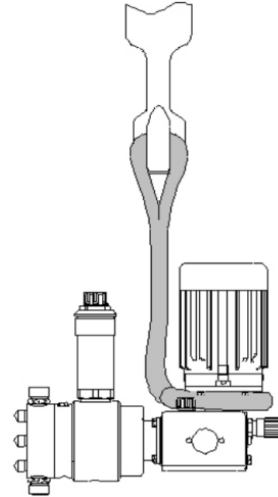
Условия транспортирования агрегатов электронасосных в части воздействия климатических факторов -2(С) ГОСТ 15150-69 «Машины, приборы и другие технические изделия. Исполнения для различных климатических районов. Категории, условия эксплуатации, хранения и транспортирования в части воздействия климатических факторов внешней среды».

Агрегаты электронасосные дозирующие диафрагменные с механическим приводом серии GW, GS, GD, GM, GB, GX, 2GX, диафрагменные с гидравлическим приводом серии FROY, RX, JMX, JMZ, JMD, плунжерные типа JW, JX, JZ

производства CNP транспортировать обеспечив устойчивое положение на опорах тары и надежное крепление к ним во избежание соскальзывания насоса во время транспортировки.

Специальная тара для транспортировки агрегата электронасосного дозирующего должна обеспечивать устойчивое положение, надежное крепление изделия, защиту от механических повреждений, а также удобство и надежность при погрузочно-разгрузочных работах.

При проведении разгрузочно-погрузочных работ необходимо использовать подъемные приспособления, соответствующие весу насоса. Подъемное приспособление крепиться за фланец насоса, в месте присоединения электродвигателя.



СЛЕДУЕТ СОБЛЮДАТЬ ОГРАНИЧЕНИЯ МЕСТНЫХ НОРМ И ПРАВИЛ В ОТНОШЕНИИ ПОДЪЕМНЫХ И ПОГРУЗОЧНО-РАЗГРУЗОЧНЫХ РАБОТ, ОСУЩЕСТВЛЯЕМЫХ ВРУЧНУЮ.



ЗАПРЕЩАЕТСЯ ПОДНИМАТЬ ОБОРУДОВАНИЕ ЗА ПИТАЮЩИЙ КАБЕЛЬ.



НЕ БРОСАЙТЕ И НЕ РОНЯЙТЕ НАСОС. ХРАНИТЕ НАСОС В СУХОМ И ПРОХЛАДНОМ МЕСТЕ. ВО ИЗБЕЖАНИЕ ВЫТЕКАНИЯ СМАЗКИ, ХРАНИТЕ ДОЗИРУЮЩИЙ НАСОС В ВЕРТИКАЛЬНОМ ПОЛОЖЕНИИ. НЕ ИСПОЛЬЗУЙТЕ ЗАЩИТНУЮ УПАКОВКУ В КАЧЕСТВЕ ТРАНСПОРТИРОВОЧНОЙ УПАКОВКИ. СОБЛЮДАЙТЕ ДИАПАЗОН ДОПУСТИМЫХ ТЕМПЕРАТУР ХРАНЕНИЯ!

- Допустимая температура хранения: от -20°C до $+50^{\circ}\text{C}$.
- Допустимая влажность воздуха: макс. Относительная влажность: 92 % (без конденсации).

При остановке агрегатов электронасосных на длительное время или после окончания срока консервации их необходимо переконсервировать. Переконсервацию проводить в помещении при температуре не ниже 15°C и относительной влажности воздуха не выше 70%.

Перед консервацией/переконсервацией необходимо слить перекачиваемую жидкость из насосной части агрегата электронасосного, проточную часть, рабочие агрегаты и уплотнение торцевое осушить, наружные неокрашенные поверхности

(если они имеются) покрыть тонким слоем смазки консервационной. Консервацию/переконсервацию внутренних поверхностей (при необходимости) производить по варианту защиты ВЗ-2 ГОСТ 9.014-78 «Временная противокоррозионная защита изделий. Общие требования.», наружных поверхностей производить по варианту защиты ВЗ-4 ГОСТ 9.014-78.

После консервации отверстия входного и выходного патрубков закрыть заглушками или иным способом, обеспечивающим сохранность внутренних поверхностей агрегата электронасосного.

Хранение агрегата электронасосного допускается только в специальной таре, которая обеспечивает устойчивое положение, надежное крепление, защиту от механических повреждений, а также в условиях, которые предохранят его от влаги и переохлаждения.

Температура хранения агрегата насосного от -20°C до $+60^{\circ}\text{C}$.

Условия хранения агрегатов электронасосных в части воздействия климатических факторов – 2(С) ГОСТ 15150-69 «Машины, приборы и другие технические изделия. Исполнения для различных климатических районов. Категории, условия эксплуатации, хранения и транспортирования в части воздействия климатических факторов внешней среды».

При получении оборудования проверьте упаковку и само оборудование на наличие повреждений, которые могли быть получены при транспортировке. Перед тем как выкинуть упаковку, тщательно проверьте, не остались ли в ней документы и мелкие детали. Если полученное оборудование не соответствует вашему заказу, обратитесь к поставщику оборудования. Если оборудование повреждено при транспортировке, немедленно свяжитесь с транспортной компанией и сообщите поставщику оборудования.

Поставщик сохраняет за собой право тщательно осмотреть возможное повреждение.

4. Проведение пусконаладочных работ

4.1. Назначение изделия

Агрегаты электронасосные серии GW, GS, GD, GM, GB, GX, 2GX являются агрегатами объемными, возвратно-поступательными, дозирующими, непогружными, диафрагменного типа с механическим приводом рабочего органа насоса – диафрагмы (мембраны). Агрегаты электронасосные серии FROY, RX, JMX, JMZ, JMD являются агрегатами объемными, возвратно-поступательными, дозирующими, непогружными, диафрагменного типа с гидравлическим приводом рабочего органа насоса – диафрагмы (мембраны). Агрегаты электронасосные серии JW, JX, JZ являются агрегатами объемными, возвратно-поступательными, дозирующими, непогружными, плунжерного типа с механическим приводом

рабочего органа насоса – поршня (плунжера).

Агрегаты электронасосные дозирующие производства CNP предназначены для дозирования реагентов, в целях решения ряда технологических задач, таких как:

- системы обратного осмоса;
- опреснение;
- коррекция солевого состава воды, контроль и поддержание в заданном диапазоне ее физико-химических параметров;
- дозирование ингибиторов для подавления коррозионной активности воды и для предотвращения образования отложений на теплопередающих поверхностях в жилищно-коммунальном хозяйстве, гражданского назначения;
- системы очистки промышленных и сточных вод;
- системы защиты окружающей среды;
- транспортировка химических сред;
- нефтепереработка;
- металлургия;
- нефтехимическая промышленность;
- бассейны и т.п.;
- фармацевтическое производство;
- для точной дозировки;
- высокотемпературных жидкостей;
- под высоким давлением;
- для дозирования жидкостей высокой вязкости;
- водоподготовка и т.д.

Диапазон температур перекачиваемой жидкости:

нормальная температура: $-10^{\circ}\text{C} \dots +40^{\circ}\text{C}$;

высокая температура: $-10^{\circ}\text{C} \dots +100^{\circ}\text{C}$.

Максимальное давление напора: 500бар;

Максимальное давление на всасе: 2 бар.

Максимальная высота всасывания: 3.

Максимальная высота над уровнем моря: 1000м.

Регулирование: 10:1.

Максимальная температура окружающей среды, при которой может работать корректно агрегат электронасосный: $+40^{\circ}\text{C}$.

4.2. Технические характеристики агрегатов электронасосных дозирующих диафрагменных с механическим приводом серии GW, GS, GD, GM, GB, GX, 2GX, диафрагменных с гидравлическим приводом серии FROY, RX, JMX, JMZ, JMD, плунжерного типа JW, JX, JZ производства CNP.

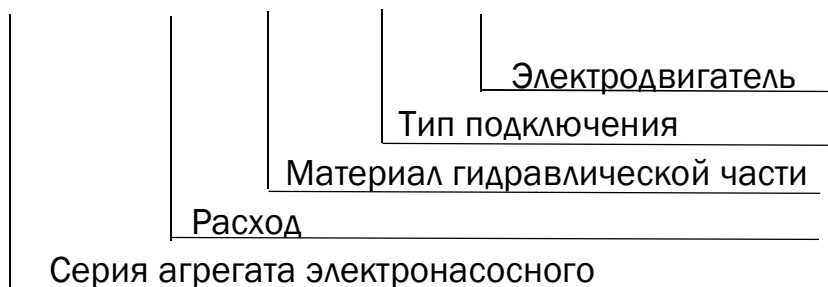
Таблица рабочих параметров агрегатов электронасосных дозирующих по сериям.

Таблица 1.

Серия агрегата	Мах расход (Q), л/ч	Мах рабочее давление, бар	Диапазон регулирования	Мах высота всасывания, м	Диапазон температуры перекачиваемой среды, °С	Диапазон температуры окружающей среды, °С	Мах давление всасывания, бар
GW, GS	53	10	10:1±2%	1,5	-10...+40	-10...+40	1
GD	130	10	10:1±2%	2	-10...+40	-10...+40	2
GM, GB	1800	12	10:1±1%	3	-10...+40	-10...+40	2
GX, 2GX	2100	8	10:1±2%	2,5	-10...+40	-10...+40	1
FROY	329	211	10:1±1%	3	-10...+40	-10...+40	2
RX	1250	211	10:1±1%	2	-10...+40	-10...+40	2
JMX	1100	190	10:1±1%	2	-10...+100	-10...+40	2
JMZ	2400	280	10:1±1%	1,5	-10...+100	-10...+40	2
JMD	5000	410	10:1±1%	1,5	-10...+100	-10...+40	2
JW	75	60	10:1±1%	1,5	-10...+100	-10...+40	2
JX	940	500	10:1±1%	2,5	-10...+100	-10...+40	2
JZ	2400	280	10:1±1%	2,5	-10...+100	-10...+40	2

Расшифровка маркировки агрегата электронасосного GW, GS

GW(GS) XXX X X X



Серия агрегата электронасосного

Обозначение	Описание
GW	Агрегат электронасосный дозирующий диафрагменный серии GW с механическим приводом
GS	Агрегат электронасосный дозирующий диафрагменный серии GS с механическим приводом

Расход

Обозначение	Мах расход (л/ч) при Pmax	Кол-во ходов (в мин)	Pmax (бар)	Величина хода (мм)	Размер диафрагмы (мм)	Мощность электродвигателя (кВт)
GW 003	4,5	20	10	4	60	25
GW 005	6	30	10	4	60	25
GW 010	13	50	10	4	60	25
GW 025	24	83	7	4	60	25
GW 030	30	100	7	4	60	25
GW 035	36	120	5	4	60	25

Обозначение	Мах расход (л/ч) при Pmax	Кол-во ходов (в мин)	Pmax (бар)	Величина хода (мм)	Размер (мм) диафрагмы	Мощность (кВт) электродвигателя
GW 045	46	150	4	4	60	25
GW 055	53	166	2	4	60	25
GS 003	4,5	20	10	4	60	25
GS 005	6	30	10	4	60	25
GS 010	13	50	10	4	60	25
GS 025	24	83	7	4	60	25
GS 030	30	100	7	4	60	25
GS 035	36	120	5	4	60	25
GS 045	46	150	4	4	60	25
GS 055	53	166	2	4	60	25

Материал гидравлической части

Обозначение	Описание
P	ПВХ
S	Сталь нержавеющая SS316
T	PVDF
Z	Для использования специального материала необходимо связаться с сотрудником представительства CNP и указать при заказе

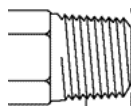
Тип подключения

Обозначение	Описание	GW003-055; GS003-055		
		ПВХ	PVDF	SS316
P	Резьбовое соединение NPT* (наружная резьба)	1/2" F	1/2" F	1/2" F
Q	Обжимная трубная муфта**	DN15	-----	-----
R	Шланговое соединение 6x12***	6x12	6,35x9,52(1)	-----
X	Для использования специального типа соединения необходимо связаться с сотрудником представительства CNP и указать при заказе			

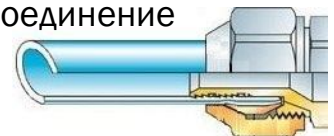
ПРИМЕЧАНИЕ: То, что выделено красным цветом, является стандартной конфигурацией.

(1) Шланговое соединение не является стандартной конфигурацией, если вам нужен шланг из PTFE, закажите его специально и сделайте запрос на завод.

*NPT трубная коническая резьба



**Трубное обжимное соединение



***Шланговое соединение

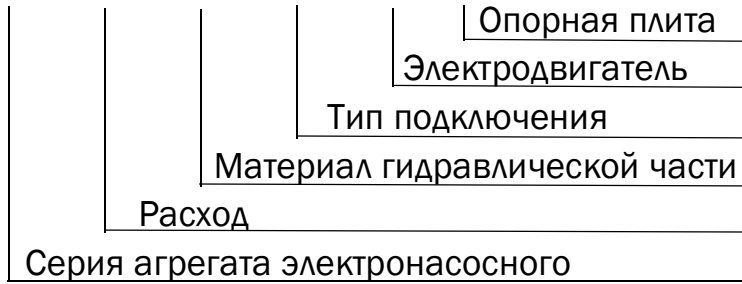


Электродвигатель

Обозначение	Описание
1	25Вт, 1440об/мин, 3-50-380В, IP55/F/TEFC
2	25Вт, 1440об/мин, 1-50-220В, IP55/F/TEFC
3	Для использования специального электродвигателя необходимо связаться с сотрудником представительства CNP и указать при заказе

Расшифровка маркировки агрегата электронасосного GD

GD XXX X X X X



Серия агрегата электронасосного

Обозначение	Описание
GD	Насос дозирующий диафрагменный серии GD с механическим приводом

Расход

Обозначение	Расход Q(л/ч) при Pmax	Величина Хода, мм	SPM (число ходов в мин.)	Pmax(бар)	Мощность электродвиг., кВт
030	34	4	80	10	0,2
050	44	4	116	10	
055	59	4	96	10	
070	71	4	116	10	
085	91	6	80	10	
100	101	6	96	8	
130	135	6	116	8	

Материал гидравлической части

Обозначение	Описание
P	ПВХ
S	Сталь нержавеющая SS316
R	PVDF
X	Для использования специального материала необходимо связаться с сотрудником представительства CNP и указать при заказе

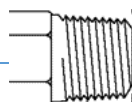
Тип подключения

Обозначение	Описание	GD030-050			GD055-130		
		ПВХ	PVDF	SS316	ПВХ	PVDF	SS316
P	Резьбовое соединение NPT* (наружная резьба)	1/2"F	1/2"F	1/2"F	1/2"F	1/2"F	1/2"F
Q	Обжимная трубная муфта**	DN15	---	---	DN15	---	---
R	Шланговое соединение 6x12***	6x12	6,35x9,52(1)	---	---	---	---
X	Для использования специального типа соединения необходимо связаться с сотрудником представительства CNP и указать при заказе						

ПРИМЕЧАНИЕ: То, что выделено красным цветом, является стандартной конфигурацией.

(1) Шланговое соединение не является стандартной конфигурацией, если вам нужен шланг из PTFE, закажите его специально и сделайте запрос на завод.

*NPT трубная коническая резьба



**Трубное обжимное соединение



***Шланговое соединение



Электродвигатель

Обозначение	Описание
1	200Вт, 1440об/мин, 3-50-380В, IP55/F/TEFC
2	200Вт, пуск с конденсат., 1440об/мин, 1-50-220В, IP55/F/TEFC
3	Для использования специального электродвигателя необходимо связаться с сотрудником представительства CNP и указать при заказе

Опорная плита

Обозначение	Описание
N	Без опорной плиты
Y	С опорной плитой

Расшифровка маркировки агрегата электронасосного GM, GB

GM(GB) XXX X X X X X X



Серия агрегата электронасосного

Обозначение	Описание
GM	Насос дозирующий диафрагменный серии GM с механическим приводом
GB	Насос дозирующий диафрагменный серии GB с механическим приводом

Расход

Обозначение	Расход Q(л/ч) при Pmax	SPM(кол-во ходов в мин.)	Pmax (бар)	Мощн. эл.двига.(кВт)
GM 0002	2,25	36	12	0,25(1)/,37(2)
GM 0005	4,5	72	12	0,25(1)/,37(2)
GM 0010	9	144	12	0,25(1)/,37(2)
GM 0025	25	72	12	0,25(1)/,37(2)
GM 0050	50	144	10	0,25(1)/,37(2)
GM 0090	85	72	7	0,25(1)/,37(2)
GM 0120	115	72	7	0,25(1)/,37(2)
GM 0170	170	144	7	0,25(1)/,37(2)
GM 0240	235	144	7	0,25(1)/,37(2)

Обозначение	Расход Q(л/ч) при Pmax	SPM(кол-во ходов в мин.)	Pmax (бар)	Мощн. эл.двигат.(кВт)
GM 0330	315	144	5	0,25(1)/,37(2)
GM 0400	400	144	5	0,37
GM 0500	500	180	5	0,37
GB 0080	82	36	10	0,55(3)/0,75(4)
GB 0180	167	72	10	0,55(3)/0,75(4)
GB 0250	237	102	10	0,55(3)/0,75(4)
GB 0350	334	144	10	0,55(3)/0,75(4)
GB 0450	416	180	10	0,55(3)/0,75(4)
GB 0500	464	144	7	0,55(3)/0,75(4)
GB 0600	583	180	7	0,55(3)/0,75(4)
GB 0700	656	102	3,5	0,55(3)/0,75(4)
GB 1000	946	144	3,5	0,55(3)/0,75(4)
GB 1200	1200	180	3,5	0,75
GB 1500	1500	180	3	0,75
GB 1800	1800	206	3	0,75

(1)Для трехфазных электродвигателей с постоянной скоростью.

(2)Для трехфазных электродвигателей с постоянной скоростью, взрывозащищенных электродвигателей.

(3)Для однофазных электродвигателей, взрывозащищенных, с переменной частотой.

(4) Для однофазных электродвигателей, с переменной частотой.

Материал гидравлической части

Обозначение	Описание
P	ПВХ
S	Сталь нержавеющая SS316
T	PVDF
F	Для среды NaOCl (гипохлорид натрия): ПВХ (*)
V	Для среды с высокой вязкостью: ПВХ
K	Для суспензии: GM0025-0500 нерж. сталь SS316; GB ПВХ
M	Для микстуры, GM: ПВХ
Z	Для использования специального материального исполнения гидравлической части необходимо связаться с сотрудником представительства CNP и указать при заказе

(*) Для агрегатов электронасосных серии GM и GB: кольцо резиновое уплотнительное EPDM.

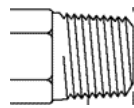
Тип присоединения

Обозначение	Описание	GM0002-0050			GM0090-0500			GB0080-0450			GB0500-1200			GB1500			GB1800		
		ПВХ	PVDF	SS316	ПВХ	PVDF	SS316	ПВХ	PVDF	SS316	ПВХ	PVDF	SS316	ПВХ	PVDF	SS316	ПВХ	PVDF	SS316
P	Резьбовое соединение NPT* (наружная резьба)	1/2" F	1/2" F	1/2" F	1/2" F	1/2" F	1/2" F	1/2" F	1/2" F	1/2" F	1" F	1" F	1" M	1-1/2" F	1-1/2" F	1-1/2" M	1-1/2" F	1-1/2" F	1-1/2" M
Q	Обжимная трубная муфта**	DN15	---	---	DN15	---	---	DN15	---	---	DN25	---	---	DN40	---	---	DN40	---	---
R	Шланговое соединение 6x12***	6x12	6,35x9,52 (1)	---	---	---	---	---	---	---	---	---	---	---	---	---	---	---	---
H	Шланговое соединение GM для высокой вязкости	15x23 9x12	---	---	DN15	---	---	---	---	---	---	---	---	---	---	---	---	---	---
X	Для использования спец. соединения необходимо связаться с сотрудником представительства CNP и указать при заказе																		

ПРИМЕЧАНИЕ: То, что отмечено красным цветом, является стандартным исполнением. Типы присоединений для насосов для высокой вязкости V, для суспензии K, для микстуры M, если нет специальных требований, подбираются согласно виду материала гидравлической части.

(1) Шланговое соединение не является стандартной конфигурацией, если Вам необходим шланг из PTFE, свяжитесь с сотрудником представительства CNP и укажите в заказе.

*NPT трубная коническая резьба



**Трубное обжимное соединение



***Шланговое соединение



Электродвигатель

Обозначение	Описание для GM
1	250Вт, IEC71, 1440об/мин, 3-50-220/380В, IP55/F/TEFC
2	1/3л/с, NEMA 56С, 1440об/мин, 3-50-220/380В, NEMA 3/TEFC
3	370Вт, IEC71, 1440 об/мин, 3-50-220/380В, IP55/F/TEFC/Ex-dIIВТ4
4	370Вт, IEC71, 1440 об/мин, 3-50-220/380В, IP55/F/TEFC
5	250Вт, запуск с конденсатором, IEC71, 1440об/мин, 1-50-220В, IP55/F/TEFC
6	250Вт, IEC71, 1440об/мин, 3-50-200/400В, 3-60-230/460В, IP55/F/TEFC
7	370Вт, IEC71, 1440об/мин, 3-50-200/380В, 3-60-230/460В, IP55/F/TEFC
8	-----
9(5)	Насос по умолчанию без электродвигателя, присоединительный стандарт IEC71
9(6)	370Вт, запуск с конденсатором, IEC71, 1440об/мин, 1-50-220В, IP55/F/TEFC
9(8)	-----
9	Для применения специального электродвигателя проконсультируйтесь с сотрудником представительства CNP и укажите при заказе
Обозначение	Описание для GB
1	550Вт, IEC71, 1440об/мин, 3-50-220/380В, IP55/F/TEFC
2	1 л/с, NEMA 56С, 1440об/мин, 3-50-220/380В, NEMA 3/TEFC
3	550Вт, IEC80, 1440 об/мин, 3-50-220/380В, IP55/F/TEFC/Ex-dIIВТ4
4	750Вт, IEC80, 1440 об/мин, 3-50-220/380В, IP55/F/TEFC
5	750Вт, IEC80, 1440об/мин, 3-50-220В/380В, IP55/F/TEFC/ Ex-dIIВТ4
6	550Вт, запуск с конденсатором, IEC80, 1440об/мин, 1-50-220В, IP55/F/TEFC
7	750Вт, запуск с конденсатором, IEC80, 1440об/мин, 1-50-220В, IP55/F/TEFC
8	550Вт, IEC80, 1440 об/мин, 3-50-220/380В, IP55/F/TEFC
9(5)	Насос по умолчанию без электродвигателя, присоединительный стандарт IEC71
9(6)	-----
9(8)	Насос по умолчанию без электродвигателя, присоединительный стандарт IEC80
9	Для применения специального электродвигателя проконсультируйтесь с сотрудником представительства CNP и укажите при заказе

Примечание: Однофазный электродвигатель не может использоваться одновременно с реле переключения.

Регулирование

Обозначение	Описание GM	Описание GB	Примечание
M	Ручное регулирование	Ручное регулирование	-----
N	Электрическое регулирование, 4-20мА, 220В AC-1фаза	Электрическое регулирование, 4-20мА, 220В AC-1фаза	-----
E	-----	Электрическое регулирование, 4-20мА, 220В AC-1фаза, взрывозащита	-----
F	Частотное регулирование	Частотное регулирование	-----
T	Серво-электродвигатель и электрическое регулирование	-----	Только с моделями GM
P	Серво-электродвигатель (1 фаза-50Гц-220В AC)	-----	Только с моделями GM

Плита опорная

Обозначение	Описание GM	Описание GB	Примечание
N	Без плиты опорной	Без плиты опорной	Стандартная конфигурация
Y	С плитой опорной (2)	С плитой опорной (2)	-----

Опции

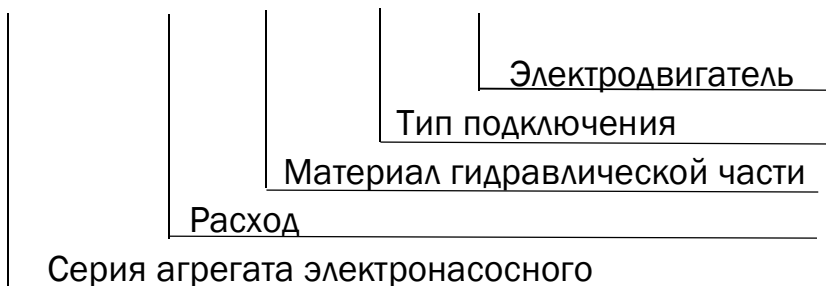
Обозначение	Описание GM	Описание GB	Примечание
N	Без опций	Без опций	-----
A	Датчик количества ходов	Датчик количества ходов	-----
B	Обнаружение разрыва диафрагмы + манометр	Обнаружение разрыва диафрагмы + манометр	Манометр
C	Обнаружение разрыва диафрагмы + манометр (2)	Обнаружение разрыва диафрагмы + манометр (2)	Датчик нормального давления, рама включена
D	Обнаружение разрыва диафрагмы + манометр, взрывозащищенное реле давления	Обнаружение разрыва диафрагмы + манометр, взрывозащищенное реле давления	Датчик нормального давления + манометр, рама включена
X	Другие опции, проконсультируйтесь с сотрудниками представительства CNP и уточните при заказе		

Примечание: Эти обозначения применяются только для агрегатов электронасосных серии G производства CNP.

(2) – дозирующие насосы GM и GB с двумя диафрагмами и датчиком давления, по умолчанию комплектуются плитой опорной, поэтому при выборе опции плиты опорной необходимо указать букву «N».

Расшифровка маркировки агрегата электронасосного GW, GS

GX(2GX) XXX X X X



Серия агрегата электронасосного

Обозначение	Описание
GX	Агрегат электронасосный дозирующий диафрагменный серии GX с механическим приводом
2GX	Агрегат электронасосный дозирующий диафрагменный серии 2GX с механическим приводом

Расход

Обозначение	Мах расход (л/ч) при Pmax	Кол-во ходов (в мин)	Pmax (бар)	Величина хода (мм)	Мощность (кВт) электродвигателя	Масса (кг)
GX900	910	89	0,6(ПВХ/PVDF)	20	1,5	75±20
	910		0,8(316SS)			
GX1350	1350	130	0,6(ПВХ/PVDF)			
	1350		0,8(316SS)			
GX1800	1820	178	0,6			
GX2100	2100	203	0,6			
2GX1800	1820	89	0,6(PP/PVDF)			130±20
	1820		0,8(316SS)			
2GX2700	2700	130	0,6(PP/PVDF)			
	2700		0,8(316SS)			
2GX3600	3640	178	0,6			
2GX4200	4200	203	0,6			

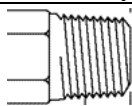
Материал гидравлической части

Обозначение	Описание
P	ПВХ
S	Сталь нержавеющая SS316
T	PVDF
Z	Для использования специального материала необходимо связаться с сотрудником представительства CNP и указать при заказе

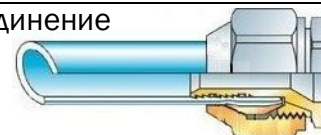
Тип подключения

Обозначение	Описание	GX900			GX1350/1800/2100			2GX1800			2GX2700/3600/2100			
		ПВХ	PVDF	SS316	ПВХ	PVDF	SS316	ПВХ	PVDF	SS316	ПВХ	PVDF	SS316	
P	Резьбовое соединение NPT* (наружная резьба)	1" F	1" F	1" M	1-1/2" F	1-1/2" F	1-1/2" M	1" F	1" F	1" M	1-1/2" F	1-1/2" F	1-1/2" M	
Q	Обжимная трубная муфта**	DN25	-----	-----	DN40	-----	-----	DN25	-----	-----	DN40	-----	-----	
X	Для использования специального типа соединения необходимо связаться с сотрудником представительства CNP и указать при заказе													

*NPT трубная коническая резьба



**Трубное обжимное соединение

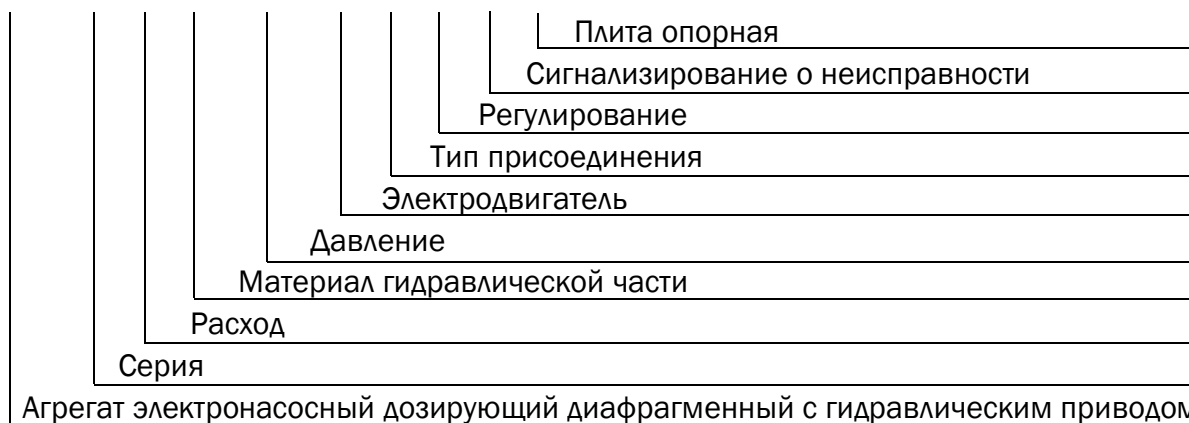


Электродвигатель

Обозначение	Описание
1	Трехфазный электродвигатель 220/380В, 50Гц, 1440об/мин, IP55/F
2	Однофазный электродвигатель 220В, 50Гц, 1440об/мин, IP55/F
3	Трехфазный взрывозащищенный электродвигатель 380В, 50Гц, 1440об/мин, IP55/F, dIIBT4
4	Частотно-регулируемый трехфазный электродвигатель 220/380В, 50Гц, 1440об/мин, IP55/F, Ic416
5	Агрегат электронасосный по умолчанию без электродвигателя, присоединительный стандарт IEC90
6	Для использования специального электродвигателя необходимо связаться с сотрудником представительства CNP и указать при заказе

Расшифровка маркировки агрегата электронасосного FROY

FROY X X X XXX X X X X X



Серия

Обозначение	Описание	Примечание
A	RA	Диаметр плунжера 7/16", 5/8", 1-1/16", низкое давление, max расход: 116л/ч, max давление: 24 бар.
B	RB	Диаметр плунжера 19/32", 7/8", 1-7/16", max расход: 329л/ч, max давление: 103 бар.
H	RH	Диаметр плунжера 7/16", высокое давление, max расход: 17л/ч, max давление: 124 бар.
P	RP	Диаметр плунжера 7/16", 5/8", 1-1/16", высокая вязкость, max расход: 68/ч, max давление: 24 бар

Обозначение	Описание	Примечание
T	RT	Диаметр плунжера 1 1/32", max расход: 7,1л/ч, max давление: 211 бар.
W	RW	Диаметр плунжера 1/2", max расход: 30л/ч, max давление: 211 бар.

Расход

Серия	Диаметр плунжера (мм)	Длина Хода (мм)	Модель	Коефф. скорости	Кол-во ходов (в мин)	Мах вязкость (ср)	Металлическая гидравл. часть (л/ч)				Пластиковая гидравл. часть (л/ч)		Мощность электро-двигателя (кВт)		
							7 бар	14 бар	20 бар	24 бар	7 бар	10 бар			
A	7/16" (φ11,1)	20,8	RA002	1:48	30	1760	2,3	2,2	2,1	2,0	---	---	0,25		
			RA008	2:30	96	310	7,9	7,7	7,3	7,2	---	---			
	5,8" (φ15,9)		RA005	1:48	30	1760	5,0	4,7	4,5	4,4	---	---			
	1-1/16" (φ27,0)		RA020	1:48	30	150	19	19	18	17	18	18			
			RA040	2:48	60	75	39	38	36	36	36	35			
			RA060	2:30	96	40	61	60	58	57	57	57			
			RA090	4:38	152	35	94	91	---	---	---	---			
RA120	4:32	178	30	116	112	---	---	---	---						
B	19/32" (φ15,1)	40,6	RB020	2:50	60	102	22	22	21	21	19	18	0,75кВт – стандартная конфигурация. 1,1кВт – опционально (по запросу)		
			RB030	2:38	80	74	30	29	28	28	22	22			
			RB040	4:50	120	44	42	40	40	40	38	36			
			RB050	4:38	152	38	55	54	53	53	49	47			
	7/8" (φ22,2)		RB070	2:38	80	169	66	64	62	61	50	---		66	66
			RB090	4:50	120	114	96	94	92	91	80	---		96	95
	1-7/16" (φ36,5)		RB120	4:38	152	88	125	122	120	119	105	---		125	124
			RB180	2:38	80	58	179	171	166	160	---	---		179	176
			RB270	4:50	120	34	267	259	254	248	---	---		267	264
			RB330	4:38	152	26	329	318	310	303	---	---		329	326
H	7/16" (φ11,1)	20,8	RH002	1:77	19	2660	1,8	1,7	1,6	1,4	1,4	1,2	0,25		
			RH003	1:48	30	1760	2,5	2,2	1,9	1,9	1,9	1,9			
			RH005	2:48	60	720	5,3	5,0	4,7	4,4	4,1	3,8			
			RH009	2:30	96	310	8,8	8,2	7,9	7,2	6,6	6,3			
			RH014	4:38	152	210	14,0	12,9	12,6	11,4	10,4	9,7			
			RH015	4:32	178	180	17,0	15,8	15,4	13,9	12,7	12,0			
P Высокая вязкость	7/16" (φ11,1)	20,8	RP001	1:77	19	12200	1,6	1,6	1,5	1,5	0,25				
			RP002	1:48	30	7500	2,3	2,2	2,1	2,0					
	RP008		2:30	96	2000	7,9	7,7	7,3	7,2						
	5,8" (φ15,9)		RP005	1:48	30	5000	5,0	4,7	4,5	4,4					
			RP011	2:48	60	2500	11,0	10,7	10,3	10,0					
	1-1/16" (φ27,0)		RP015	2:30	96	1250	17,6	17,0	16,7	16,0					
			RP020	1:48	120	600	21,9	21,1	20,7	19,9					
			RP035	2:48	60	1000	34,6	33,9	32,1	31,1					
			RP050	2:30	96	500	55,0	54,4	52,2	50,9					
			RP070	4:50	120	300	68,4	67,6	64,9	63,3					

Серия	Диаметр плунжера (мм)	Длина Хода (мм)	Модель	Кэфф. скорости	Кол-во ходов (в мин)	Мах вязкость (ср)	Металлическая гидравл. часть (л/ч)			Мощность электродвигателя (кВт)
							140 бар	175 бар	211 бар	
T	11/32" (ф8,7)	20,8	RT001	1:48	30	1760	1,4	1,3	1,2	0,55
			RT002	2:48	60	700	2,8	2,5	2,3	
			RT004	2:30	96	337	4,3	4,0	3,8	
			RT006	4:38	152	143	6,8	6,4	6,0	
			RT007	4:32	180	95	8,1	7,6	7,1	
W	1/2" (ф12,7)	40,6	RW008	1:38	40	650	8,8	8,4	7,8	1,1
			RW012	2:50	60	285	13,5	12,6	11,9	
			RW015	2:38	80	160	18,3	17,0	15,8	
			RW025	4:50	120	43	29,0	27,1	25,2	1,5
			RW030	4:38	152	41	34,1	31,9	29,7	

ПРИМЕЧАНИЕ: 1. «Кэффициент скорости», указанный в таблице, относится к номинальному коэффициенту скорости.
2. Значения расхода, выделенные зеленым цветом, относятся к номинальным значениям расхода.

Материал гидравлической части

Обозначение	Описание	Серия					
		RA	RB	RH	RP	RT	RW
S	Сталь нержавеющая SS316	Y	Y	Y	Y	Y	Y
A	Сплав 20	Y	Y	Y	Y		
B	Сплав 22	Y	----	----	----	----	----
P	ПВХ	Y(*)	Y(*)	----	----	----	----
T	PVDF	Y(*)	Y(*)	----	----	----	----
Z	Для выбора спец. материала проконсультируйтесь с сотрудником представительства CNP и укажите в заказе.						

*Пластиковая гидравлическая часть способна выдержать давление до 10 бар (включительно).

Красным цветом выделены стандартные конфигурации.

Давление

Обозначение	007	010	014	017	020	024	028	055	067	083	103	124	140	175	211
Описание	7бар	10бар	14бар	17бар	20бар	24бар	28бар	55бар	67бар	83бар	103бар	124бар	140бар	175бар	211бар

Электродвигатель

Обознач	Описание		Обознач	Описание		A	B	H	P	T	W	Прим.
Стандартный электродвигатель	A	Прям. соед. через муфту, IEC71, 0,25кВт	Взрывозащищенный электродвигатель	S	Прям. соед. через муфту, IEC71, 0,37кВт, ExdIIBT4	Y	--	Y	Y	--	--	3-50-380В 1425об/мин IP55/F TEFC 85
	P	Прям. соед. через муфту, IEC71, 0,37кВт		G	Прям. соед. через муфту, IEC71, 0,25кВт, ExdIIBT4	Y	--	Y	Y	--	--	
	B	Фланцевое соедин. API, IEC71, 0,25кВт		H	Фланцевое соедин. API, IEC71, 0,25кВт, ExdIIBT4	Y	--	Y	Y	--	--	
	Q	Фланцевое соедин. API, IEC71, 0,37кВт		T	Фланцевое соедин. API, IEC71, 0,37кВт, ExdIIBT4	--	Y	--	--	Y	--	
	C	Фланцевое соедин. API, IEC80, 0,55кВт		J	Фланцевое соедин. API, IEC80, 0,55кВт, ExdIIBT4	--	Y	--	--	--	--	
	D	Фланцевое соедин. API, IEC80, 0,75кВт		K	Фланцевое соедин. API, IEC80, 0,75кВт, ExdIIBT4	--	Y	--	--	--	Y	
	E	Фланцевое соедин. API, IEC90, 1,1кВт		L	Фланцевое соедин. API, IEC90, 1,1кВт, ExdIIBT4	--	--	--	--	--	Y	
	F	Фланцевое соедин. API, IEC90, 1,5кВт		M	Фланцевое соедин. API, IEC90, 1,5кВт, ExdIIBT4	--	--	--	--	--	--	
X	Если необходим спец. э.двигатель, проконсультируйтесь с сотрудником представительства CNP и укажите в заказе											

ПРИМЕЧАНИЕ: Красным цветом выделены стандартные конфигурации.

Тип присоединения

Обозн	Описание	A	B	H	P	T	W	Примечание
1	Вход: NPT резьба 1/2"; Выход: RA, RBO20-050 резьба NPT 1/4"; RBO70-330 резьба NPT 3/8"	Y	Y	Y	Y	Y	Y	Металлическая гидравлическая часть
2	Вход: ANSI 150#RF1/2" приварной фланец; выход: ANSI 150#RF1/2" приварной фланец	Y	Y	--	Y	--	--	
3	Вход: ANSI 150#RF1/2" приварной фланец; выход: ANSI 300#RF1/2" приварной фланец	Y	Y	--	Y	--	--	
4	Вход: ANSI 150#RF1/2" приварной фланец; выход: ANSI 600#RF1/2" приварной фланец	--	Y	Y	--	--	--	
5	Вход: ANSI 150#RF1/2" приварной фланец; выход: ANSI 900#RF1/2" приварной фланец	--	--	Y	--	--	--	
6	Вход: ANSI 150#RF1/2" приварной фланец; выход: ANSI 1500#RF1/2" приварной фланец	--	--	--	--	Y	Y	
7	Вход: NPT резьба 1/2"; Выход: резьба NPT 3/8"	Y	Y	--	--	--	--	Пластиковая гидравлическая часть
8	ANSI 150#RF1/2" резьбовой фланец	Y	Y	--	--	--	--	
9	Если необходим спец. тип присоединения, проконсультируйтесь с сотрудником представительства CNP и укажите в заказе							

Регулирование

Обозначение	Описание	A	B	H	P	T	W
M	Ручное регулирование – 2A12	Y	Y	Y	Y	Y	Y
S	Ручное регулирование – 316SS	Y	Y	Y	Y	Y	Y
V	Регулирование двигателем с частотным преобразователем 4-20мА	Y	Y	Y	Y	Y	Y

ПРИМЕЧАНИЕ: Красным цветом выделены стандартные конфигурации.

Сигналирование о неисправности

Обозн	Описание		A	B	H	P	T	W	Примечание
N	Нет опции		Y	Y	Y	Y	Y	Y	Опции сигналирования не предусмотрено для неметаллических гидравлических частей
B	Обнаружение разрыва диафрагмы + манометр	Обнаружение разрыва диафр.	Y	Y	*	Y	--	--	
C	Обнаруж. разрыва диафр. + маном. + датчик давл. (с плитой опорн.)	снижает расход на 5%	Y	Y	*	Y	--	--	
D	Обнаруж. разрыв. диафр. + маном. + Ex датчик давл. (с плитой опорн.)		Y	Y	*	Y	--	--	

ПРИМЕЧАНИЕ: *Для моделей RH005, 009, 014, 015 обнаружение разрыва диафрагмы снижает расход на 10%.

Красным цветом выделены стандартные конфигурации.

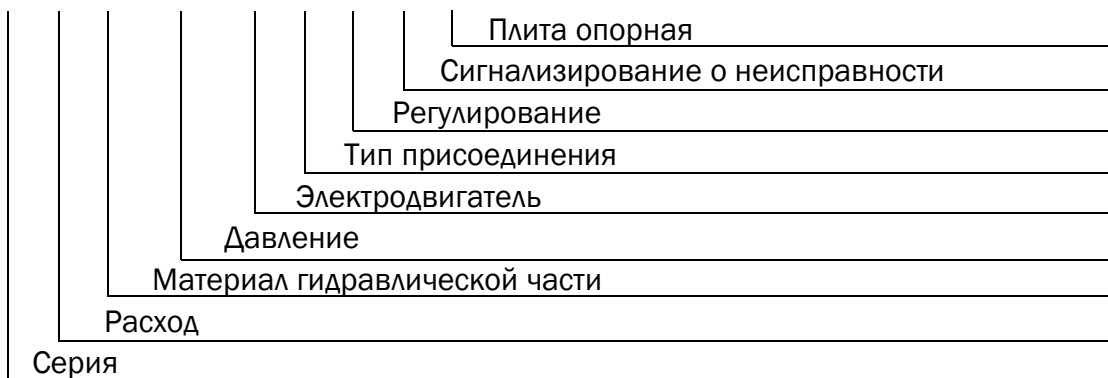
Плита опорная

Обозначение	Описание	A	B	H	P	T	W
N	Без плиты опорной	Y	Y	Y	Y	Y	Y
Y	Плита опорная	Y	Y	Y	Y	--	--

ПРИМЕЧАНИЕ: Красным цветом выделены стандартные конфигурации.

Расшифровка маркировки агрегата электронасосного RX

X X X XXX X X X X X



Серия

Обозначение	Описание
RX	Агрегат электронасосный дозирующий диафрагменный серии RX с гидравлическим приводом

Расход

Диаметр плунжера (мм)	Модель	Кол-во ходов (в мин)	Мах расход (л/ч)		Мах давление (бар)		Мощность двигателя (кВт)	Масса (кг)
			Металлическая гидравл. часть	Пластиковая гидравл. часть	Металлическая гидравл. часть	Пластиковая гидравл. часть		
72	RX1200	128	1210	1250*	12	10	1,5	110±20
65	RX980		985	1020*	15		1,5	
72	RX860		860	895*	16		1,5	
65	RX700	91	700	730*	20		1,5	
			720		13		1,1	
50	RX580	128	580	610*	25		1,5	
			600		16		1,1	
	RX400	91	410	440*	30		1,5	
			430		20		1,1	

Диаметр плунжера (мм)	Модель	Кол-во ходов (в мин)	Мах расход (л/ч)		Мах давление (бар)		Мощность двигателя (кВт)	Масса (кг)
			Металлическая гидравл. часть	Пластиковая гидравл. часть	Металлическая гидравл. часть	Пластиковая гидравл. часть		
36,5	RX300	128	300	-----	50	-----	1,5	
			310		36		1,1	
	RX210	91	210	-----	63	-----	1,5	
			220		46		1,1	
25,4	RX140	128	140	-----	100	-----	1,5	
			145		73		1,1	
	RX100	91	100	-----	128	-----	1,5	
			105		95		1,1	
18	RX65	128	65	-----	175	-----	1,5	
			70		128		1,1	
	RX45	91	45	-----	211	-----	1,5	
			50		155		1,1	

ПРИМЕЧАНИЕ: *Пластиковая гидравлическая часть способна выдержать давление до 10 бар (включительно).

Красным цветом выделены стандартные конфигурации.

Материал гидравлической части

Обозначение	Описание
S	Сталь нержавеющая SS316
P	ПВХ
T	PVDF
Z	Для использования специального материала необходимо связаться с сотрудником представительства CNP и указать при заказе

Давление

Обозначение	010	012	013	015	016	020	025	030	036	046	050	063	073	095	100	128	155	175	211
Описание	10 бар	12 бар	13 бар	15 бар	16 бар	20 бар	25 бар	30 бар	36 бар	46 бар	50 бар	63 бар	73 бар	95 бар	100 бар	128 бар	155 бар	175 бар	211 бар

Электродвигатель

Обозначение	Описание	Примечание
A	Трехфазный электродвигатель 220/380В, 50Гц, 1440 об/мин, IP55/F	-----
B	Однофазный электродвигатель 220В, 50Гц, 1440 об/мин, IP55/F	-----
C	Трехфазный взрывозащищенный электродвигатель 380В, 50Гц, 1440 об/мин, IP55/F, dIIBT4	-----
D*	Трехфазный частотнорегулируемый эл.двигатель 220/380, 50Гц, 1440 об/мин, IP55/F, Ic416	-----
E*	Трехфазный взрывозащ. эл.двигатель 380В, 50Гц, 1440 об/мин, IP55/F, dIIBT4, Ic416	-----
F*	Агрегат по умолчанию без электродвигателя, присоединительный стандарт IEC90	-----
G*	Агрегат по умолчанию без электродвигателя, присоединительный стандарт IEC100	-----
H*	Если необходим специальный электродвигатель, свяжитесь с сотрудником представительства CNP и укажите в заказе	-----

ПРИМЕЧАНИЕ: *При выборе двигателя с переменной частотой его мощность должна быть выше.

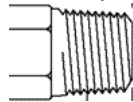
Тип присоединения

Обозн.	Описание	Матер.	RX45-65		RX100-300		RX400-580		RX700-1200	
			Вход	Выход	Вход	Выход	Вход	Выход	Вход	Выход
1	NPT резьба*	Металлическая насосная часть	1/2" F	1/4" F	1/2" F	3/8" F	3/4" F	3/4" F	1" F	1" F
2	HG/T20615 Фланцевое соединение		DN15 PN50 RF под приварку	DN15 PN50 RF под приварку	DN15 PN20 RF под приварку	DN15 PN110 RF под приварку	DN25 PN20 RF под приварку	DN25 PN20 RF под приварку	DN32 PN20 RF под приварку	DN32 PN20 RF под приварку
3			DN15 PN110 RF под приварку	DN15 PN110 RF под приварку	DN15 PN20 RF под приварку	DN15 PN110 RF под приварку	DN25 PN50 RF под приварку	DN25 PN50 RF под приварку	DN32 PN50 RF под приварку	DN32 PN50 RF под приварку
4			DN15 PN150 RF под приварку	DN15 PN150 RF под приварку	RF под приварку	DN15 PN150 RF под приварку	DN25 PN110 RF под приварку	DN25 PN110 RF под приварку	RF под приварку	DN32 PN110 RF под приварку
5			DN15 PN260 RF под приварку	DN15 PN260 RF под приварку	RF под приварку	DN15 PN260 RF под приварку	DN25 PN150 RF под приварку	DN25 PN150 RF под приварку	RF под приварку	DN32 PN150 RF под приварку

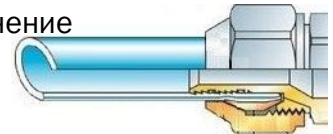
Обозн.	Описание	Матер.	RX45-65		RX100-300		RX400-580		RX700-1200	
			Вход	Выход	Вход	Выход	Вход	Выход	Вход	Выход
6	NPT резьба*	Пластиковая насосная часть	-----	-----	-----	-----	1"F	1"F	1"F	1"F
7	Пластиковое фланцевое соединение		-----	-----	-----	-----	DN25	DN25	DN25	DN25
8	Трубная муфта**		-----	-----	-----	-----	DN25	DN25	DN25	DN25
9	Если необходим специальный тип присоединения, свяжитесь с сотрудником представительства CNP и укажите в заказе									

ПРИМЕЧАНИЕ: Красным цветом выделены стандартные конфигурации.

*NPT трубная коническая резьба



**Трубное обжимное соединение



Регулирование

Обозначение	Описание	A	B	H	P	T	W
M	Ручное регулирование - 2A12	Y	Y	Y	Y	Y	Y
S	Ручное регулирование - 316SS	Y	Y	Y	Y	Y	Y
V	Регулирование двигателем с частотным преобразователем 4-20мА	Y	Y	Y	Y	Y	Y

Сигнализирование о неисправности

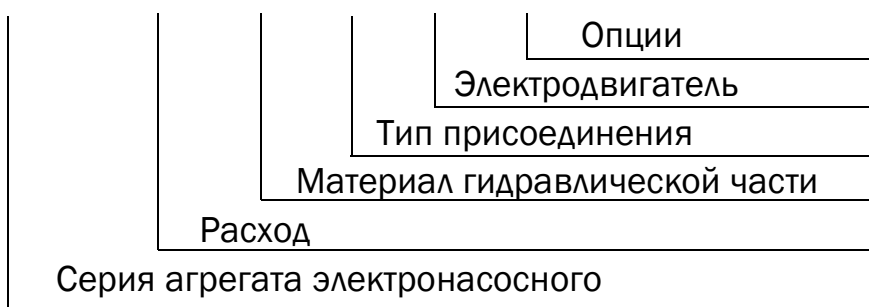
Обозначение	Описание	Примечание
N	Без сигнализирования	-----
B	Обнаружение разрыва диафрагмы + манометр	Обнаружение разрыва диафрагмы снижает расход на 5%
C	Обнаружение разрыва диафрагмы + манометр + датчики давления (с плитой опорной)	
D	Обнаружение разрыва диафрагмы + манометр + Ex датчики давления (с плитой опорной)	

Плита опорная

Обозначение	Описание	Примечание
N	Без плиты опорной	-----
Y	Плита опорная	-----

Расшифровка маркировки агрегата электронасосного JMX

XXX XXX X X X X



Серия

Обозначение	Описание
JMX	Агрегат электронасосный дозирующий диафрагменный серии JMX с гидравлическим приводом
J2MX	Агрегат электронасосный дозирующий диафрагменный двойной серии J2MX с гидравлическим приводом

Расход

Обозначение	Мах расход (л/ч)	Мах давление (МПа)	Диаметр плунжера (мм)	Кол-во ходов (в мин)	Длина хода (мм)	Мощность (кВт) электродвигателя
JMX1100/0,5	1100	0,5	100	130	20	1,5
JMX1100/0,3		0,3				1,1
JMX1100/0,2		0,2				0,75
JMX1000/0,7	1000	0,7	95			1,5
JMX1000/0,5		0,5				1,1
JMX1000/0,3		0,3				0,75
JMX940/0,9	940	0,9	90			1,5
JMX940/0,7		0,7				1,1
JMX940/0,5		0,5				0,75
JMX840/1,1	840	1,1	85			1,5
JMX840/0,7		0,7				1,1
JMX840/0,5		0,5				0,75
JMX740/1,2	740	1,2	80			1,5
JMX740/0,9		0,9				1,1
JMX740/0,6		0,6				0,75
JMX650/1,4	650	1,4	75			1,5
JMX650/1,0		1,0				1,1
JMX650/0,7		0,7				0,75
JMX570/1,6	570	1,6	70			1,5
JMX570/1,1		1,1				1,1
JMX570/0,8		0,8				0,75
JMX490/1,8	490	1,8	65			1,5
JMX490/1,3		1,3				1,1
JMX490/0,9		0,9				0,75
JMX410/2,1	410	2,1	60			1,5
JMX410/1,6		1,6				1,1
JMX410/1,1		1,1				0,75
JMX360/2,4	360	2,4	56			1,5
JMX360/1,8		1,8				1,1
JMX360/1,2		1,2				0,75
JMX280/3,1	280	3,1	50	1,5		
JMX280/2,2		2,2		1,1		
JMX280/1,5		1,5		0,75		
JMX230/3,8	230	3,8	45	1,5		
JMX230/2,8		2,8		1,1		
JMX230/1,9		1,9		0,75		
JMX180/4,8	180	4,8	40	1,5		
JMX180/3,5		3,5		1,1		
JMX180/2,4		2,4		0,75		
JMX140/6,2	140	6,2	35	1,5		
JMX140/4,6		4,6		1,1		
JMX140/3,1		3,1		0,75		
JMX100/8,5	100	8,5	30	1,5		
JMX100/6,2		6,2		1,1		
JMX100/4,2		4,2		0,75		
JMX70/12,0	70	12,0	25	1,5		
JMX70/8,8		8,8		1,1		
JMX70/6,0		6,0		0,75		
JMX55/15,8	55	15,8	22	0,75		
JMX55/11,7		11,7		1,5		
JMX55/8,0		8,0		1,1		
JMX45/19,0	45	19,0	20	0,75		
JMX45/13,9		13,9		1,5		
JMX45/9,5		9,5		1,1		

Материал гидравлической части

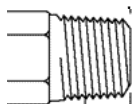
Обозначение	Описание	Примечание
S	Сталь нержавеющая SS304	-----
L	Сталь нержавеющая SS316	-----
P	ПВХ	ПВХ, PVDF применяются при расходе 570...1100л/ч, Pmax=10бар
T	PVDF	
Z	Если необходим специальный материал, свяжитесь с сотрудником представительства CNP и укажите в заказе	

Тип присоединения

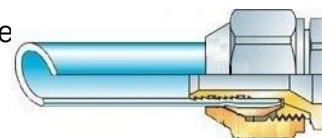
Обозначение	Описание	JMX45-55	JMX70-490	JMX570-1100	
				Метал. гидр. часть	Пластик. Гидр. часть
P	Резьбовое соединение NPT*	1/2"М	1/2"F	1"М	1"F
F	Фланцевое соединение	DN15	DN20	DN25	
K	Обжимная трубная муфта**	DN15	-----	-----	
X	Если необходим специальный тип присоединения, свяжитесь с сотрудником представительства CNP и укажите в заказе				

ПРИМЕЧАНИЕ: Красным цветом выделены стандартные конфигурации.

*NPT трубная коническая резьба.



**Трубное обжимное соединение



Электродвигатель

Обозн.	Описание	Обозн.	Описание
1	3-фазный эл. двигатель 220/380В, 50Гц, 1440об/мин, IP55/F	4*	Частотно-регулируемый 3-фазный электродвигатель 220/380В, 50Гц, 1440об/мин, IP55/С, IC416
2	1-фазный эл. двигатель 220, 50Гц, 1440об/мин, IP55/F	5*	Насос по умолчанию не оснащен электродвигателем, присоединительный стандарт электродвигателя IEC
3	3-фазный взрывозащищенный эл. двигатель 380В, 50Гц, 1440об/мин, IP55/F, dIIBT4	6*	Если необходим специальный электродвигатель, свяжитесь с сотрудником представительства CNP и укажите в заказе

ПРИМЕЧАНИЕ: *При выборе двигателя с переменной частотой его мощность должна быть выше.

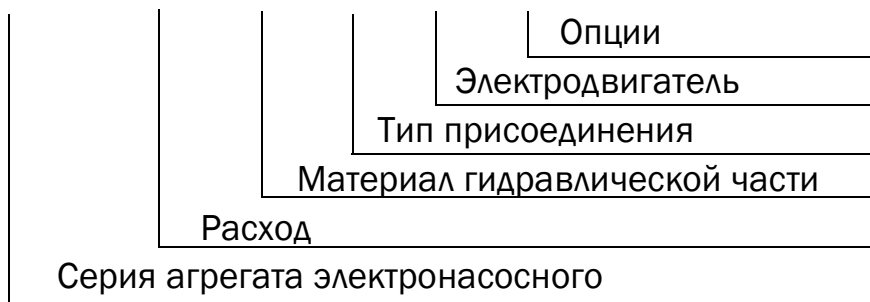
Опции

Обозначение	Описание	Примечание
N	Без опций	-----
B*	Обнаружение разрыва диафрагмы + манометр	Манометр
C*	Обнаружение разрыва диафрагмы + манометр + датчик давления	Манометр, не взрывозащищенный датчик давления
D*	Обнаружение разрыва диафрагмы + манометр + взрывозащищенный датчик давления	Манометр, взрывозащищенный датчик давления

ПРИМЕЧАНИЕ: *Обнаружение разрыва двойной диафрагмы снижает расход на 5%.

Расшифровка маркировки агрегата электронасосного JMZ

XXX XXX X X X X



Серия

Обозначение	Описание
JMZ	Агрегат электронасосный дозирующий диафрагменный серии JMZ с гидравлическим приводом
J2MZ	Агрегат электронасосный дозирующий диафрагменный двойной серии J2MZ с гидравлическим приводом

Расход

Обозначение	Мах расход (л/ч)	Мах давление (МПа)	Диаметр плунжера (мм)	Кол-во ходов (в мин)	Длина хода (мм)	Мощность (кВт) электродвигателя
JMZ2400/0,8	2400	0,8	115	130	32	2,2
JMZ2400/0,5		0,5				1,5
JMZ2400/0,4		0,4				1,1
JMZ2200/0,9	2200	0,9	110			2,2
JMZ2200/0,6		0,6				1,5
JMZ2200/0,5		0,5				1,1
JMZ2000/1,0	2000	1,0	105			2,2
JMZ2000/0,7		0,7				1,5
JMZ2000/0,5		0,5				1,1
JMZ1800/1,1	1800	1,1	100			2,2
JMZ1800/0,8		0,8				1,5
JMZ1800/0,6		0,6				1,1
JMZ1600/1,2	1600	1,2	95	2,2		
JMZ1600/0,8		0,8		1,5		
JMZ1600/0,6		0,6		1,1		
JMZ1450/1,4	1450	1,4	90	2,2		
JMZ1450/1,0		1,0		1,5		
JMZ1450/0,7		0,7		1,1		
JMZ1300/1,6	1300	1,6	85	2,2		
JMZ1300/1,1		1,1		1,5		
JMZ1300/0,8		0,8		1,1		
JMZ1150/1,8	1150	1,8	80	2,2		
JMZ1150/1,2		1,2		1,5		
JMZ1150/0,9		0,9		1,1		
JMZ1000/2,0	1000	2,0	75	2,2		
JMZ1000/1,4		1,4		1,5		
JMZ1000/1,0		1,0		1,1		
JMZ890/2,3	890	2,3	70	2,2		
JMZ890/1,6		1,6		1,5		
JMZ890/1,2		1,2		1,1		
JMZ760/2,7	760	2,7	65	2,2		
JMZ760/1,8		1,8		1,5		
JMZ760/1,4		1,4		1,1		
JMZ650/3,1	650	3,1	60	2,2		
JMZ650/2,1		2,1		1,5		
JMZ650/1,6		1,6		1,1		
JMZ560/3,6	560	3,6	56	2,2		
JMZ560/2,5		2,5		1,5		
JMZ560/1,8		1,8		1,1		
JMZ450/4,5	450	4,5	50	2,2		
JMZ450/3,1		3,1		1,5		
JMZ450/2,3		2,3		1,1		
JMZ360/5,5	360	5,5	45	2,2		
JMZ360/3,8		3,8		1,5		
JMZ360/2,8		2,8		1,1		
JMZ290/7,0	290	7,0	40	2,2		
JMZ290/4,8		4,8		1,5		
JMZ290/3,5		3,5		1,1		
JMZ220/9,2	220	9,2	35	2,2		
JMZ220/6,3		6,3		1,5		

Обозначение	Мах расход (л/ч)	Мах давление (МПа)	Диаметр плунжера (мм)	Кол-во ходов (в мин)	Длина хода (мм)	Мощность (кВт) электродвигателя
JMZ220/4,6	160	4,6	30			1,1
JMZ160/12,5		12,5				2,2
JMZ160/8,5		8,5				1,5
JMZ160/6,3		6,3				1,1
JMZ110/17,9	110	17,9	25			2,2
JMZ110/12,2		12,2				1,5
JMZ110/9,0		9,0				1,1
JMZ70/28,0	70	28,0	20			2,2
JMZ70/19,1		19,1				1,5
JMZ70/14,0		14,0				1,1

Материал гидравлической части

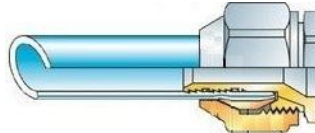
Обозначение	Описание	Примечание
S	Сталь нержавеющая SS304	-----
L	Сталь нержавеющая SS316	-----
P	ПВХ	ПВХ, PVDF применяются при расходе 1000...2400л/ч, Pmax=10бар
T	PVDF	
Z	Если необходим специальный материал, свяжитесь с сотрудником представительства CNP и укажите в заказе	

Тип присоединения

Обозначение	Описание	JMZ70-290	JMZ360-650	JMZ760-1450	JMZ1600-2400
F	Фланцевое соединение	DN15	DN25	DN32	DN40
K	Обжимная трубная муфта**	DN15	DN25	DN32	DN40
X	Если необходим специальный тип присоединения, свяжитесь с сотрудником представительства CNP и укажите в заказе				

ПРИМЕЧАНИЕ: Красным цветом выделены стандартные конфигурации.

**Трубное обжимное соединение



Электродвигатель

Обозн.	Описание	Обозн.	Описание
1	3-фазный эл. двигатель 220/380В, 50Гц, 1440об/мин, IP55/F	4*	Частотно-регулируемый 3-фазный электродвигатель 220/380В, 50Гц, 1440об/мин, IP55/С, IC416
2	1-фазный эл. двигатель 220, 50Гц, 1440об/мин, IP55/F	5*	Насос по умолчанию не оснащен электродвигателем, присоединительный стандарт электродвигателя IEC
3	3-фазный взрывозащищенный эл. двигатель 380В, 50Гц, 1440об/мин, IP55/F, dIIBT4	6*	Если необходим специальный электродвигатель, свяжитесь с сотрудником представительства CNP и укажите в заказе

ПРИМЕЧАНИЕ: *При выборе двигателя с переменной частотой его мощность должна быть выше.

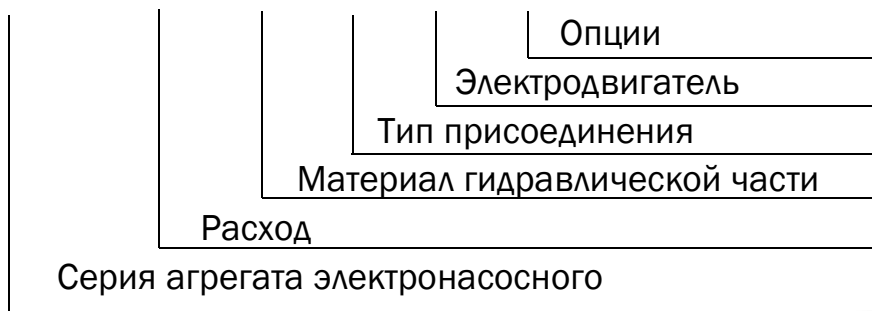
Опции

Обозначение	Описание	Примечание
N	Без опций	-----
B*	Обнаружение разрыва диафрагмы + манометр	Манометр
C*	Обнаружение разрыва диафрагмы + манометр + датчик давления	Манометр, не взрывозащищенный датчик давления
D*	Обнаружение разрыва диафрагмы + манометр + взрывозащищенный датчик давления	Манометр, взрывозащищенный датчик давления

ПРИМЕЧАНИЕ: *Обнаружение разрыва двойной диафрагмы снижает расход на 5%.

Расшифровка маркировки агрегата электронасосного JMD

XXX XXX X X X X



Серия

Обозначение	Описание
JMZ	Агрегат электронасосный дозирующий диафрагменный серии JMZ с гидравлическим приводом
J2MZ	Агрегат электронасосный дозирующий диафрагменный двойной серии J2MZ с гидравлическим приводом

Расход

Обозначение	Мах расход (л/ч)	Мах давление (МПа)	Диаметр плунжера (мм)	Кол-во ходов (в мин)	Длина хода (мм)	Мощность (кВт) электродвигателя
JMD5000/1,5	5000	1,5	130	130	50	7,5
JMD5000/1,1		1,1				5,5
JMD5000/0,8		0,8				4,0
JMD4500/1,6	4500	1,6	125	130	50	7,5
JMD4500/1,2		1,2				5,5
JMD4500/0,8		0,8				4,0
JMD4100/1,8	4100	1,8	120	130	50	7,5
JMD4100/1,3		1,3				5,5
JMD4100/0,9		0,9				4,0
JMD3800/1,9	3800	1,9	115	130	50	7,5
JMD3800/1,4		1,4				5,5
JMD3800/1,0		1,0				4,0
JMD3500/2,1	3500	2,1	110	130	50	7,5
JMD3500/1,5		1,5				5,5
JMD3500/1,1		1,1				4,0
JMD3200/2,3	3200	2,3	105	130	50	7,5
JMD3200/1,7		1,7				5,5
JMD3200/1,2		1,2				4,0
JMD2900/2,5	2900	2,5	100	130	50	7,5
JMD2900/1,9		1,9				5,5
JMD2900/1,3		1,3				4,0
JMD2600/2,8	2600	2,8	95	130	50	7,5
JMD2600/2,1		2,1				5,5
JMD2600/1,4		1,4				4,0
JMD2350/3,1	2350	3,1	90	130	50	7,5
JMD2350/2,3		2,3				5,5
JMD2350/1,6		1,6				4,0
JMD2100/3,5	2100	3,5	85	130	50	7,5
JMD2100/2,6		2,6				5,5
JMD2100/1,8		1,8				4,0
JMD1850/4,0	1850	4,0	80	130	50	7,5
JMD1850/2,9		2,9				5,5
JMD1850/2,0		2,0				4,0
JMD1600/4,5	1600	4,5	75	130	50	7,5
JMD1600/3,3		3,3				5,5
JMD1600/2,3		2,3				4,0
JMD1400/5,2	1400	5,2	70	130	50	7,5
JMD1400/3,8		3,8				5,5

Обозначение	Мах расход (л/ч)	Мах давление (МПа)	Диаметр плунжера (мм)	Кол-во ходов (в мин)	Длина хода (мм)	Мощность (кВт) электродвигателя
JMD1400/2,6	1200	2,6	65	130	50	4,0
JMD1200/6,0		6,0				7,5
JMD1200/4,4		4,4				5,5
JMD1200/3,0		3,0				4,0
JMD1000/7,1	1000	7,1	60			7,5
JMD1000/5,2		5,2				5,5
JMD1000/3,5		3,5				4,0
JMD860/8,1	860	8,1	56			7,5
JMD860/6,0		6,0				5,5
JMD860/4,1		4,1				4,0
JMD700/10,2	700	10,2	50			7,5
JMD700/7,5		7,5				5,5
JMD700/5,1		5,1				4,0
JMD570/12,6	570	12,6	45			7,5
JMD570/9,2		9,2				5,5
JMD570/6,3		6,3				4,0
JMD450/15,9	450	15,9	40			7,5
JMD450/11,7		11,7				5,5
JMD450/8,0		8,0				4,0
JMD340/20,8	340	20,8	35			7,5
JMD340/15,2		15,2				5,5
JMD340/10,4		10,4				4,0
JMD250/28,3	250	28,3	30			7,5
JMD250/20,7		20,7				5,5
JMD250/14,1		14,1				4,0
JMD170/40,7	170	40,7	25			7,5
JMD170/29,9		29,9				5,5
JMD170/20,4		20,4				4,0

Материал гидравлической части

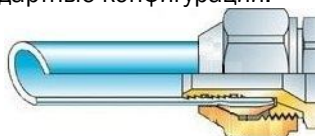
Обозначение	Описание	Примечание
S	Сталь нержавеющая SS304	-----
L	Сталь нержавеющая SS316	-----
Z	Если необходим специальный материал, свяжитесь с сотрудником представительства CNP и укажите в заказе	

Тип присоединения

Обозначение	Описание	JMD170-250	JMD340-570	JMD700-1200	JMD1400-2600	JMD2900-2400
F	Фланцевое соединение	DN15	DN25	DN32	DN40	DN50
K	Обжимная трубная муфта**	DN15	DN25	DN32	DN40	DN50
X	Если необходим специальный тип присоединения, свяжитесь с сотрудником представительства CNP и укажите в заказе					

ПРИМЕЧАНИЕ: Красным цветом выделены стандартные конфигурации.

**Трубное обжимное соединение



Электродвигатель

Обозн.	Описание	Обозн.	Описание
1	3-фазный эл. двигатель 220/380В, 50Гц, 1440об/мин, IP55/F	4*	Частотно-регулируемый 3-фазный электродвигатель 220/380В, 50Гц, 1440об/мин, IP55/С, IC416
2	1-фазный эл. двигатель 220, 50Гц, 1440об/мин, IP55/F	5*	Насос по умолчанию не оснащен электродвигателем, присоединительный стандарт электродвигателя IEC
3	3-фазный взрывозащищенный эл. двигатель 380В, 50Гц, 1440об/мин, IP55/F, dIIBT4	6*	Если необходим специальный электродвигатель, свяжитесь с сотрудником представительства CNP и укажите в заказе

ПРИМЕЧАНИЕ: *При выборе двигателя с переменной частотой его мощность должна быть выше.

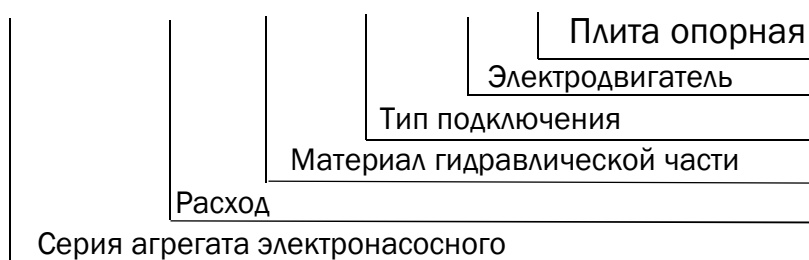
Опции

Обозначение	Описание	Примечание
N	Без опций	-----
B*	Обнаружение разрыва диафрагмы + манометр	Манометр
C*	Обнаружение разрыва диафрагмы + манометр + датчик давления	Манометр, не взрывозащищенный датчик давления
D*	Обнаружение разрыва диафрагмы + манометр + взрывозащищенный датчик давления	Манометр, взрывозащищенный датчик давления

ПРИМЕЧАНИЕ: *Обнаружение разрыва двойной диафрагмы снижает расход на 5%.

Расшифровка маркировки агрегата электронасосного JW

XX XXX X X X X



Серия агрегата электронасосного

Обозначение	Описание
JW	Агрегат электронасосный дозирующий серии JW плунжерного типа

Расход

Обозначение	Мах расход (л/ч) при Pmax	Кол-во ходов (в мин)	Диаметр плунжера (мм)	Pmax (бар)	Величина хода (мм)	Мощность (кВт) электродвигателя
JW75/0,4	75	116	50	0,4	6	0,2
JW60/0,5	60	116	45	0,5		
JW50/0,6	50	96	45	0,6		
JW45/0,7	45	116	40	0,7		
JW38/0,8	38	96	40	0,8		
JW35/0,9	35	116	35	0,9		
JW30/1,0	30	96	35	1,0		
JW25/1,2	25	116	30	1,2		
JW20/1,4	20	96	30	1,4		
JW15/2,0	15	96	25	2,0		
JW10/2,5	10	116	20	2,5		
JW9/3,5	9	116	18	3,5		
JW7/3,9	7	96	18	3,9		
JW6/4,5	6	116	15	4,5		
JW5/5,0	5	96	15	5,0		
JW4/6,0	4	80	15	6,0		

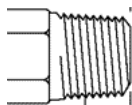
Материал гидравлической части

Обозначение	Описание
S	Сталь нержавеющая SS304
L	Сталь нержавеющая SS316
Z	Для использования спец. материала необходимо связаться с сотрудником представительства CNP и указать при заказе

Тип подключения

Обозначение	Описание	JW4-JW75
Р	Резьбовое соединение NPT* (наружная резьба)	1/2" F
Х	Для использования специального типа соединения необходимо связаться с сотрудником представительства CNP и указать при заказе	

*NPT трубная коническая резьба



Электродвигатель

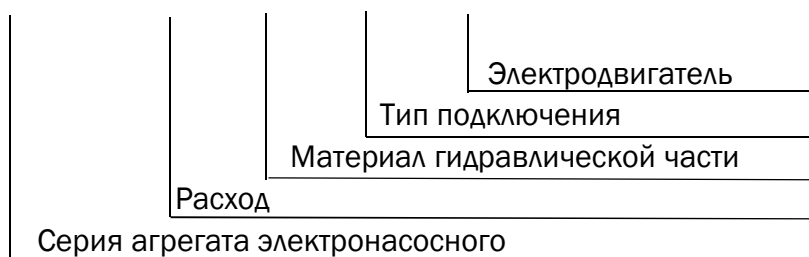
Обозначение	Описание
1	200Вт, 1440об/мин, 3-50-380В, IP55/F/TEFC
2	200Вт, пуск с конденсатором, 1440об/мин, 1-50-220В, IP55/F/TEFC
3	Для использования специального электродвигателя необходимо связаться с сотрудником представительства CNP и указать при заказе

Плита опорная

Обозначение	Описание
N	Без плиты опорной
Y	С плитой опорной

Расшифровка маркировки агрегата электронасосного JX

XX XXX X X X



Серия агрегата электронасосного

Обозначение	Описание
JX	Агрегат электронасосный дозирующий серии JX плунжерного типа

Расход

Обозначение	Мах расход (л/ч)	Мах давление (МПа)	Диаметр плунжера (мм)	Кол-во ходов (в мин)	Длина хода (мм)	Мощность (кВт) электродвигателя
JX940/0,9	940	0,9	90	130	20	1,5
JX940/0,7		0,7				1,1
JX940/0,5		0,5				0,75
JX840/1,1	840	1,1	85			1,5
JX840/0,8		0,8				1,1
JX840/0,5		0,5				0,75
JX740/1,2	740	1,2	80			1,5
JX740/0,9		0,9				1,1
JX740/0,6		0,6				0,75
JX650/1,4	650	1,4	75			1,5
JX650/1,0		1,0				1,1
JX650/0,7		0,7				0,75
JX570/1,6	570	1,6	70			1,5
JX570/1,1		1,1				1,1

Обозначение	Мах расход (л/ч)	Мах давление (МПа)	Диаметр плунжера (мм)	Кол-во ходов (в мин)	Длина хода (мм)	Мощность (кВт) электродвигателя
JX570/0,8	490	0,8	65	130	20	0,75
JX490/1,8		1,8				1,5
JX490/1,3		1,3				1,1
JX490/0,9		0,9				0,75
JX410/2,1	410	2,1	60			1,5
JX410/1,6		1,6				1,1
JX410/1,1		1,1				0,75
JX360/2,4	360	2,4	56			1,5
JX360/1,8		1,8				1,1
JX360/1,2		1,2				0,75
JX280/3,1	280	3,1	50			1,5
JX280/2,2		2,2				1,1
JX280/1,5		1,5				0,75
JX230/3,8	230	3,8	45			1,5
JX230/2,8		2,8				1,1
JX230/1,9		1,9				0,75
JX180/4,8	180	4,8	40			1,5
JX180/3,5		3,5				1,1
JX180/2,4		2,4				0,75
JX140/6,2	140	6,2	35			1,5
JX140/4,6		4,6				1,1
JX140/3,1		3,1				0,75
JX100/8,5	100	8,5	30			1,5
JX100/6,2		6,2				1,1
JX100/4,2		4,2				0,75
JX70/12,0	70	12,0	25			1,5
JX70/8,8		8,8				1,1
JX70/6,0		6,0				0,75
JX55/15,8	55	15,8		22	1,5	
JX55/11,7		11,7			1,1	
JX55/8,0		8,0			0,75	
JX45/19,0	45	19,0		20	1,5	
JX45/13,9		13,9			1,1	
JX45/9,5		9,5			0,75	
JX35/23,5	35	23,5		18	1,5	
JX35/17,0		17,0			1,1	
JX35/12,0		12,0			0,75	
JX25/34,0	25	34,0		15	1,5	
JX25/25,0		25,0			1,1	
JX25/17,0		17,0			0,75	
JX15/50,0	15	50,0		12	1,5	
JX15/36,0		36,0			1,1	
JX15/25,0		25,0			0,75	
JX10/50,0	10	50,0		10	1,5	
JX10/36,0		36,0			1,1	
JX10/25,0		25,0			0,75	

Материал гидравлической части

Обозначение	Описание
S	Сталь нержавеющая SS304
L	Сталь нержавеющая SS316

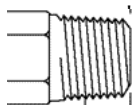
Тип присоединения

Обозначение	Описание	JX10-70	JX100-410	JX490-940
P	Резьбовое соединение NPT*	1/2"М	1/2"F	1"М
F	Фланцевое соединение	DN15	DN20	DN25

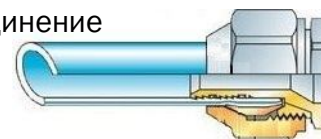
Обозначение	Описание	JX10-70	JX100-410	JX490-940
К	Обжимная трубная муфта**	DN15	-----	-----
Х	Если необходим специальный тип присоединения, свяжитесь с сотрудником представительства CNP и укажите в заказе			

ПРИМЕЧАНИЕ: Красным цветом выделены стандартные конфигурации.

*NPT трубная коническая резьба.



*Трубное обжимное соединение



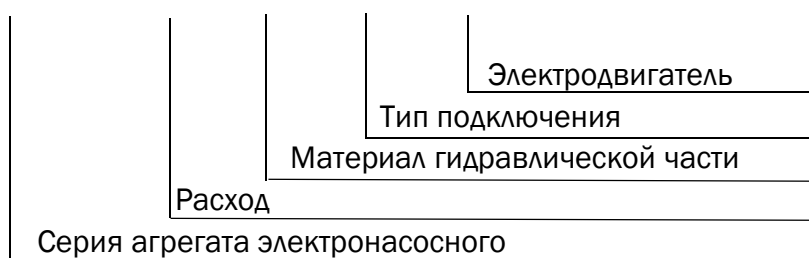
Электродвигатель

Обозн.	Описание	Обозн.	Описание
1	3-фазный эл. двигатель 220/380В, 50Гц, 1440об/мин, IP55/F	4*	Частотно-регулируемый 3-фазный электродвигатель 220/380В, 50Гц, 1440об/мин, IP55/С, IC416
2	1-фазный эл. двигатель 220, 50Гц, 1440об/мин, IP55/F	5*	Насос по умолчанию не оснащен электродвигателем, присоединительный стандарт электродвигателя IEC
3	3-фазный взрывозащищенный эл. двигатель 380В, 50Гц, 1440об/мин, IP55/F, dIIВТ4	6*	Если необходим специальный электродвигатель, свяжитесь с сотрудником представительства CNP и укажите в заказе

ПРИМЕЧАНИЕ: *При выборе двигателя с переменной частотой его мощность должна быть выше.

Расшифровка маркировки агрегата электронасосного JZ

XX XXX X X X



Серия агрегата электронасосного

Обозначение	Описание
JZ	Агрегат электронасосный дозирующий серии JZ плунжерного типа

Расход

Обозначение	Мах расход (л/ч)	Мах давление (МПа)	Диаметр плунжера (мм)	Кол-во ходов (в мин)	Длина хода (мм)	Мощность (кВт) электродвигателя
JZ2400/0,8	2400	0,8	115	130	32	2,2
JZ2400/0,5		0,5				1,5
JZ2400/0,4		0,4				1,1
JZ2200/0,9	2200	0,9	110			2,2
JZ2200/0,6		0,6				1,5
JZ2200/0,5		0,5				1,1
JZ2000/1,0	2000	1,0	105			2,2
JZ2000/0,7		0,7				1,5
JZ2000/0,5		0,5				1,1
JZ1800/1,1	1800	1,1	100			2,2
JZ1800/0,8		0,8				1,5
JZ1800/0,5		0,5				1,1
JZ1600/1,2	1600	1,2	95	2,2		
JZ1600/0,8		0,8		1,5		
JZ1600/0,6		0,6		1,1		
JZ1450/1,4	1450	1,4	90	2,2		
JZ1450/1,0		1,0		1,5		
JZ1450/0,7		0,7		1,1		
JZ1300/1,6	1300	1,6	85			2,2

Обозначение	Мах расход (л/ч)	Мах давление (МПа)	Диаметр плунжера (мм)	Кол-во ходов (в мин)	Длина хода (мм)	Мощность (кВт) электродвигателя
JZ1300/1,1	1150	1,1	80	130	32	1,5
JZ1300/0,8		0,8				1,1
JZ1150/1,8		1,8				2,2
JZ1150/1,2	1,2	1,5				
JZ1150/0,9	0,9	1,1				
JZ1000/2,0	1000	2,0	75			2,2
JZ1000/1,4		1,4				1,5
JZ1000/1,0		1,0				1,1
JZ890/2,3	890	2,3	70			2,2
JZ890/1,6		1,6				1,5
JZ890/1,2		1,2				1,1
JZ760/2,7	760	2,7	65			2,2
JZ760/1,8		1,8				1,5
JZ760/1,4		1,4				1,1
JZ650/3,1	650	3,1	60			2,2
JZ650/2,1		2,1		1,5		
JZ650/1,6		1,6		1,1		
JZ560/3,6	560	3,6	56	2,2		
JZ560/2,5		2,5		1,5		
JZ560/1,8		1,8		1,1		
JZ450/4,5	450	4,5	50	2,2		
JZ450/3,1		3,1		1,5		
JZ450/2,3		2,3		1,1		
JZ360/5,5	360	5,5	45	2,2		
JZ360/3,8		3,8		1,5		
JZ360/2,8		2,8		1,1		
JZ290/7,0	290	7,0	40	2,2		
JZ290/4,8		4,8		1,5		
JZ290/3,5		3,5		1,1		
JZ220/9,2	220	9,2	35	2,2		
JZ220/6,3		6,3		1,5		
JZ220/4,6		4,6		1,1		
JZ160/12,5	160	12,5	30	2,2		
JZ160/8,5		8,5		1,5		
JZ160/6,3		6,3		1,1		
JZ110/17,9	110	17,9	25	2,2		
JZ110/12,2		12,2		1,5		
JZ110/9,0		9,0		1,1		
JZ70/28,0	70	28,0	20	2,2		
JZ70/19,1		19,1		1,5		
JZ70/14,0		14,0		1,1		

Материал гидравлической части

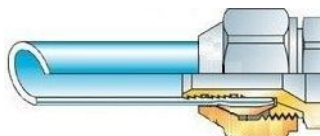
Обозначение	Описание	Примечание
S	Сталь нержавеющая SS304	-----
L	Сталь нержавеющая SS316	-----
Z	Если необходим специальный материал, свяжитесь с сотрудником представительства CNP и укажите в заказе	

Тип присоединения

Обозначение	Описание	JX70-220	JX290-650	JX760-1300	JX1450-2400
F	Фланцевое соединение	DN15	DN25	DN32	DN40
K	Обжимная трубная муфта**	DN15	DN25	DN32	DN40
X	Если необходим специальный тип присоединения, свяжитесь с сотрудником представительства CNP и укажите в заказе				

ПРИМЕЧАНИЕ: Красным цветом выделены стандартные конфигурации.

*Трубное обжимное соединение



Электродвигатель

Обозн.	Описание	Обозн.	Описание
1	3-фазный эл. двигатель 220/380В, 50Гц, 1440об/мин, IP55/F	4*	Частотно-регулируемый 3-фазный электродвигатель 220/380В, 50Гц, 1440об/мин, IP55/С, IC416
2	1-фазный эл. двигатель 220, 50Гц, 1440об/мин, IP55/F	5*	Насос по умолчанию не оснащен электродвигателем, присоединительный стандарт электродвигателя IEC
3	3-фазный взрывозащищенный эл. двигатель 380В, 50Гц, 1440об/мин, IP55/F, dIIBT4	6*	Если необходим специальный электродвигатель, свяжитесь с сотрудником представительства CNP и укажите в заказе

ПРИМЕЧАНИЕ: *При выборе двигателя с переменной частотой его мощность должна быть выше.

4.3. Установка и подключение

В случае сбоя диафрагмы или сильфонных уплотнений, необходимо предусмотреть условия для сдерживания технологической (перекачиваемой) жидкости или масла насоса. Это особенно важно при работе с жидкостями, которые могут быть вредными для обслуживающего персонала. Собрать жидкость в случае разрыва диафрагмы или повреждения уплотнения (см. рис. 1) установите поддон под отверстие, расположенное в нижней части головки насоса. Из этого поддона должна быть установлена трубка для слива любой утечки в подходящий контейнер.

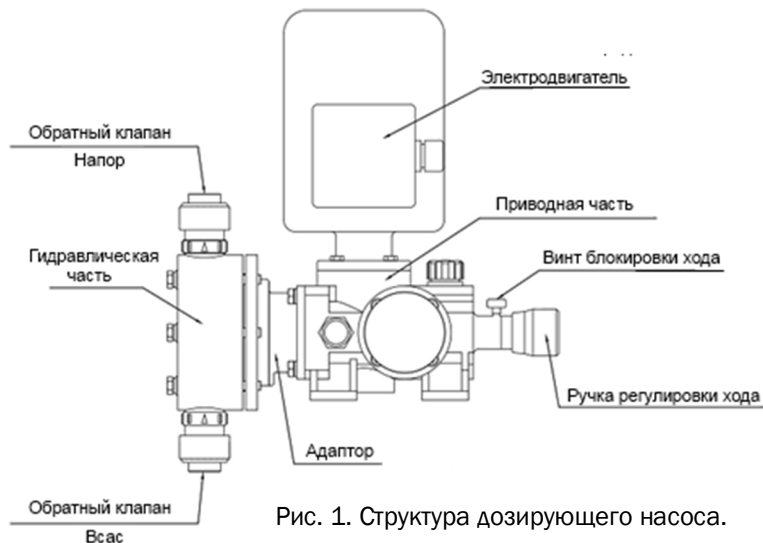


Рис. 1. Структура дозирующего насоса.

Рекомендуемая схема установки дозирующего насоса и трубопроводной обвязки (см. Рис.2 и Рис 3.).

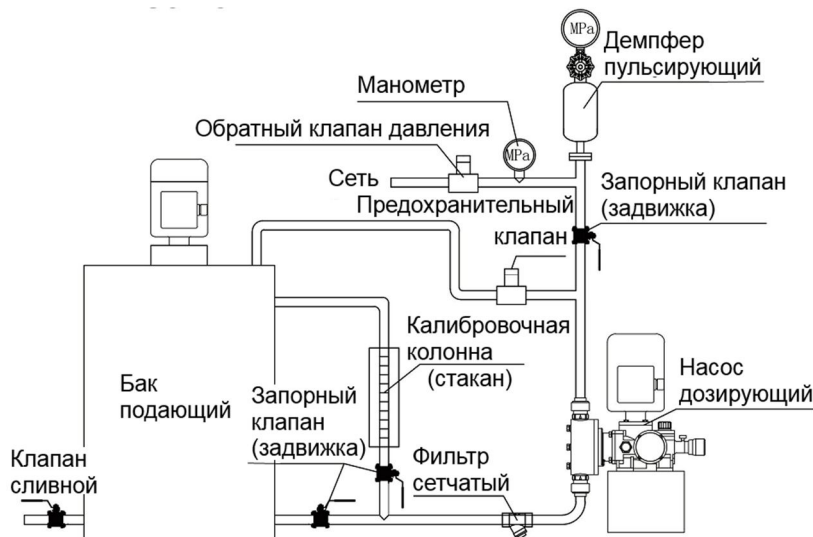


Рис. 2.

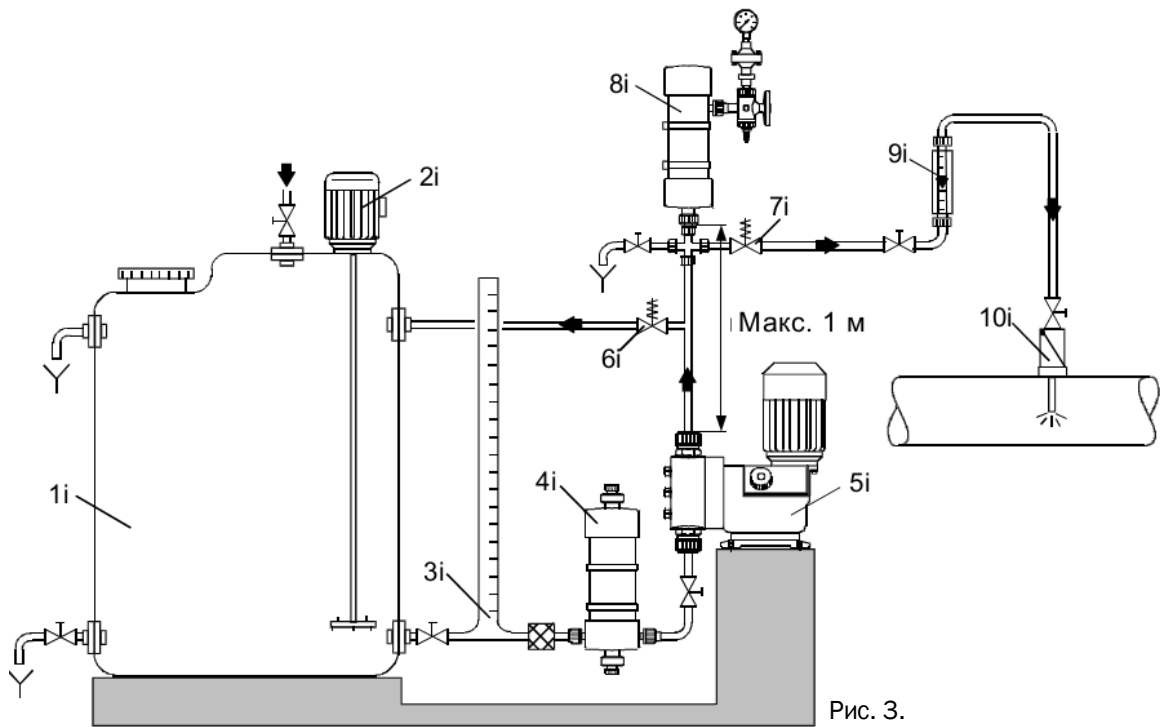


Рис. 3.

- 1i – дозировочный бак.
- 2i – электромешалка.
- 3i – калибровочный стакан.
- 4i – демпфер пульсаций на всасывающей линии.
- 5i – агрегат электронасосный дозирующий.
- 6i – клапан предохранительный.
- 7i – клапан подпружиненный.
- 8i – демпфер пульсаций.
- 9i – мензурка.
- 10i – устройство впрыска.

Рекомендации по установке

- Для облегчения деаэрации дозирующей головки установите шаровой клапан (11i) с байпасной линией (назад в дозирующий бак) непосредственно после нагнетательного клапана (рис. 4).
- В случае длинных нагнетательных линий, установите в нагнетательную линию обратный клапан (12i) (рис. 4).
- При установке всасывающей линии соблюдайте следующее (рис. 5):
 - Делайте всасывающую линию как можно короче. Это предохраняет от запутывания.
 - При необходимости используйте криволинейный отвод вместо колена.
 - Всегда направляйте всасывающую линию к всасывающему клапану.
 - Не допускайте образования петель, которые могут привести к появлению воздушных пузырей.

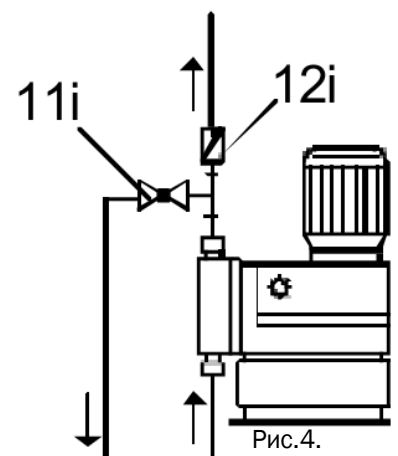
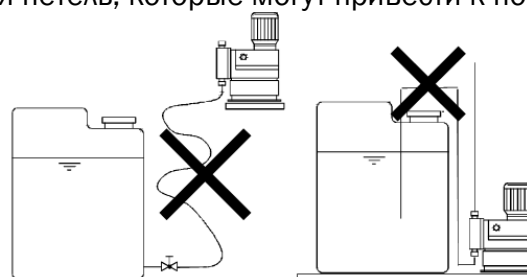


Рис.4.



- Для негазовыделяющей среды, близкой по вязкости к воде, монтировать насос можно прямо на резервуаре (соблюдая допустимую высоту всасывания) (рис. 6).

- Предпочтительнее затопленная всасывающая линия.

- Для дозируемых сред, склонных к осадкообразованию, установите всасывающую линию с фильтром (13i) так, чтобы всасывающий клапан оставался на несколько миллиметров выше уровня осадка.

- Замечания по монтажу линии всасывания: В дозирующих системах со всасывающей линией длиннее 1 метра, в зависимости от производительности дозирования, может потребоваться демпфер пульсаций (4i) соответствующего размера непосредственно перед всасывающим клапаном насоса.

- Замечания по установке на нагнетательной стороне (Рис. 8):

Для защиты трубопровода используйте демпфер пульсаций (8i) для жестких труб длиной более 3 метров и гибких трубопроводов длиной более 5 метров.

- Для газовыделяющих и вязких сред: всасывающая трубка заливается.

- Для защиты дозирующего насоса и нагнетательной линии от повышения избыточного давления, установите предохранительный клапан (6i) в нагнетательную линию (Рис. 9).

С открытым сливом дозируемого вещества или противодавлением ниже 1 бар

- Установите подпружиненный клапан (7i) непосредственно перед выходом или точкой впрыска. Между противодавлением в точке подачи и давлением дозируемой среды на всасывающем клапане насоса должен быть обеспечен перепад давления не менее 1 бар.

- Если это не может быть обеспечено, установите подпружиненный клапан (7i) в нагнетательную линию (рис. 10).

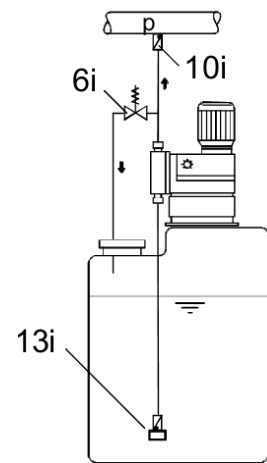


Рис. 6

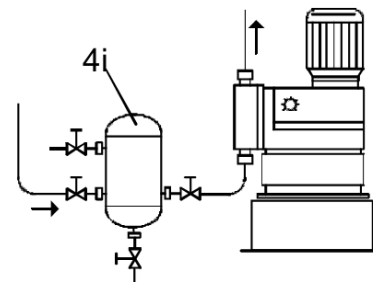


Рис. 7

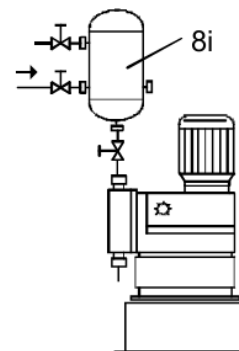


Рис. 8

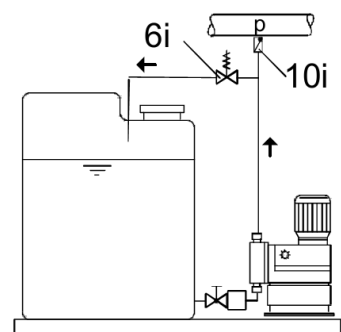


Рис. 9

$p \geq 1 \text{ бар}$

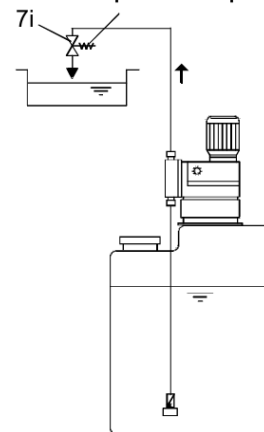


Рис. 10.

- Чтобы избежать сифонного эффекта, установите подпружиненный клапан (7i) в нагнетательную линию и, в случае необходимости, электромагнитный клапан (14i) во всасывающую линию (Рис. 11).

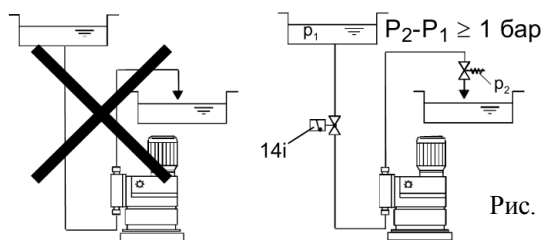


Рис. 11

Определение NPSH

Размер трубопровода должен обеспечивать максимальный мгновенный поток. Потому как от возвратно-поступательного движения на мембране насоса тангенс-поток пиков приблизительно больше среднего потока в 3,14 раза. Таким образом трубопровод должен проектироваться на расход, превосходящий номинальный в 3,14 раза. Например, насос рассчитан на 100 л / ч., тогда трубопровод должен быть рассчитан для $3,14 \times 100 \text{ л/час.} = 314 \text{ л/час.}$ Чтобы свести к минимуму потери расхода при перекачивании вязких жидкостей, может потребоваться использование всасывающего трубопровода в четыре раза больше, чем размер всасывающего соединения на насосе.

Общие рекомендации по трубопроводу.

Будьте предельно осторожны при подключении в трубопровод дозирующего насоса с пластиковой гидравлической частью с жесткой трубой, такой как ПВХ. Если изгибающее напряжение или вибрация трубы неизбежны, рекомендуется использовать гибкие соединения (например шланговые). Используйте трубопроводные материалы, которые будут противостоять коррозии при перекачивании жидкости. Будьте осторожны при выборе материалов, чтобы избежать гальванической коррозии на всасывающем и напорном клапанах насоса. Используйте трубопровод соответствующий параметрам насоса, чтобы выдерживать максимальное давление. Удалите заусенцы, острые края и обломки изнутри трубопровода. Очистите все трубопроводы перед окончательным подключением к насосу.

Т.к. воздух (пар) в трубопроводе приведет к неточной дозировке, выполняемой насосом, трубопровод должен быть наклонен в низ от всасывающего клапана насоса до подающего бака, чтобы предотвратить образование воздушных (паровых) карманов. При перекачке жидкостей со взвешенными твердыми частицами (например, суспензий) установите заглушенные крестовые отводы при всех поворотах на 90° , обеспечить очистку трубопровода без его демонтажа.

Рекомендации по подключению всасывающего трубопровода.

Предпочтительно, чтобы всасывающая труба насоса была затоплена ниже нижнего уровня жидкости в подающем баке. Чтобы свести к минимуму вероятность потери расхода и качества дозирования, насос должен быть установлен как можно ближе к подающему баку. Избегайте отрицательных условий давления всасывания (всасывающий подъем), поскольку такие условия отрицательно влияют на точность дозирования. Высота подъема в 2 метра воды является максимально допустимым всасывающим подъемом.

Дозирующие насосы предназначены для работы с технологической жидкостью, подаваемой при атмосферном давлении или выше атмосферного. Не смотря на то, что эти насосы могут перемещать жидкости, подаваемые при атмосферном давлении (всасывающий подъем), в этих положениях с отрицательным давлением важно, чтобы все соединения были абсолютно свободными от капель и вакуумирования, а также чтобы был установлен pedalный клапан в линии всасывания.

При перекачивании жидкости в условия, приближенных к точки кипения необходимо обеспечить достаточный напор, чтобы жидкость не могла превратиться в пар («закипеть»), когда она попадает к всасывающему клапану насоса. Если это возможно, используйте металлическую или пластиковую трубу для линии всасывания, поскольку труба имеет гладкую внутреннюю поверхность и может быть сформирована в длинные поворотные изгибы для минимизации потерь на трение. В линии всасывания следует использовать фильтр для предотвращения попадания посторонних частиц во всасывающий клапан. Эти и любые другие меры, препятствующие проникновению и загрязнению запорных клапанов, приведут к увеличению срока службы без обслуживания. Регулярно проверяйте фильтр, чтобы предотвратить засорение, которое может привести к кавитации. Желательно, чтобы всасывающие трубопроводы были как можно более короткими и прямыми. Проходной диаметр трубопровода всасывания должен быть больше, чем диаметр всасывания насоса, чтобы предотвратить «голодание» насоса. Если длинные линии трубопроводов всасывания неизбежны, установите подпорную трубу рядом с насосом в линии всасывания. Всасывающий трубопровод должен быть абсолютно герметичен для обеспечения точной прокачки. После установки проверьте всасывающий трубопровод на герметичность с помощью воздушного и мыльного раствора.

Рекомендации по подключению напорного трубопровода.

Установите трубу достаточно большого диаметра, чтобы предотвратить чрезмерные потери давления на также для разгрузки насоса. Максимальное давление на выпускном клапане на конце жидкости должно поддерживаться на уровне или ниже номинального давления (см. заводскую табличку насоса).

Насос не будет подавать контролируемый поток, если давление на линии нагнетания на 0,7 бар больше, чем давление всасывающей линии. Одним из способов создания искусственного давления является установка клапана обратного давления. При перекачивании химикатов для обработки воды непосредственно в баки для котлов используйте один клапан для каждого бойлера. Сброс в коллектор, имеющий малейшую разность давлений между его несколькими разгрузочными соединениями, может снизить точность дозирования, поскольку выпуск с самым низким давлением будет получать больше жидкости, чем другие выходы.

Клапаны.

Запорные клапаны.

Все дозирующие насосы подвержены перегрузке (избыточный расход) при низких давлениях нагнетания. Чтобы предотвратить возникновение этого состояния, необходимо снова поддерживать обратное давление около 0,7 бар для насоса. Это может быть достигнуто за счет установки клапана обратного давления в линии нагнетания. Как правило, клапан должен располагаться рядом с насосом. Тем не менее, клапаны обратного давления для больших насосов с длинными и чрезвычайно маленькими нагнетательными трубопроводами, возможно, должны быть установлены вблизи точки разряда в процессе (чтобы свести к минимуму тенденции сифонирования).

Пульсационные увлажнители.

Пульсационный демпфер следует использовать с клапаном обратного давления в нагнетательной линии для поглощения пиков расхода между насосом и клапаном обратного давления. Без демпфера пульсации клапанный механизм защелкнется и закроется от всплеска от каждого хода насоса. Демпфер пульсации позволит клапану обратного давления колебаться в

частично закрытом положении, что минимизирует износ клапана. Демпферы пульсации нагнетательной линии дают дополнительное преимущество, ограничивая характер изменения потока и давления такого типа насоса. Установка надлежащего размера пульсационного демпфера улучшит производительность насоса и может значительно снизить системные затраты, разрешив замену более мелких трубопроводов.

Предохранительные клапаны и грунтовочные клапаны.

Насосы с принудительной регулировкой на двигателе могут создавать избыточные давления нагнетания задолго до того, как сработают тепловые устройства нагрузки двигателя. Чтобы предотвратить блокировку нагнетательной линии и повреждение насоса, трубопроводы или технологическое оборудование, установите предохранительный клапан в нагнетательной линии насоса. Этот клапан спроектирован и изготовлен таким образом, чтобы безопасно обрабатывать скорость потока и давления в системе при сопротивлении технологической жидкости. Чтобы защитить насос от повреждения при случайном закрытии клапана, рекомендуется установить предохранительный клапан на трубопроводе между дозирующим насосом и ближайшим отсечным клапаном.

Обратный клапан.

Установите одноходовой обратный клапан перед котлом или баком высокого давления до того, как жидкость для выпуска жидкости попадет в них. Это позволит избежать возврата жидкости и отдельного сброса насоса и давления в системе с учетом безопасности.

Запорные клапаны.

Обеспечьте установку запорных клапанов на обеих линиях всасывания и нагнетания рядом с насосом. Установите запорный клапан выпускной линии ниже по потоку от входного соединения предохранительного клапана. На рисунке 2 показаны рекомендуемые положения клапанов.



Внимание! Горячие поверхности!

Насосы с двигателями переменного тока могут быть горячими.

До кожуха вентилятора должно быть не менее 100 мм свободного пространства!

Крепление:

- Используя четыре винта М8, закрепите насос горизонтально на резервуаре или на кронштейне.
- Замените резьбовые пробки на воздухоотводные винты, прилагаемые к насосу.

Подключение трубопроводов



Для защиты дозирующего насоса от повышения избыточного давления, установите предохранительный клапан в нагнетательную линию. Используйте только разрешённые типы труб!

Не допускайте образования напряжений в трубопроводах!

Избегайте петель и сжатий труб!

Делайте всасывающую линию как можно короче, чтобы устранить кавитацию!

При необходимости используйте криволинейный отвод вместо колена.

При работе с химикатами соблюдайте инструкцию по технике безопасности производителя химикатов!

Убедитесь, что насос соответствует дозируемой среде!

Поток должен двигаться в направлении, противоположном силе тяжести!



Устойчивость деталей, контактирующих со средой, зависит от среды, её температуры и рабочего давления. Убедитесь, что химическая устойчивость деталей, контактирующих со средой при дозировании, соответствует условиям эксплуатации!



Не допускайте образования напряжений в трубопроводах!
Используйте только разрешённые типы труб!

- Подсоедините всасывающую линию к всасывающему клапану.
– Установите всасывающую линию в бак так, чтобы клапан в нижнем конце трубы оставался на 5 - 10 мм выше дна бака или, возможно, уровня осадка.

Подключение шлангов

- Подсоедините нагнетательную линию к нагнетательному клапану.
- Нажатием установите шланг в соединительный штуцер и, в зависимости от вида соединения, закрепите с помощью ответной части или хомута.
- Вставьте прокладку.
- Прикрутите к клапану с помощью накидной гайки (рис. 12).

Подключение жестких труб (стандарт DN 20)

- В зависимости от материала трубопроводов и соединения: Вклеить (ПВХ), приварить (PP, PVDF или нержавеющая сталь) или запрессовать (нержавеющая сталь).

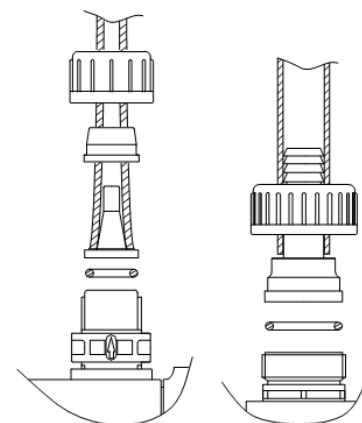


Рис. 12.

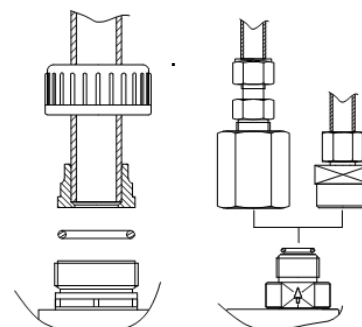
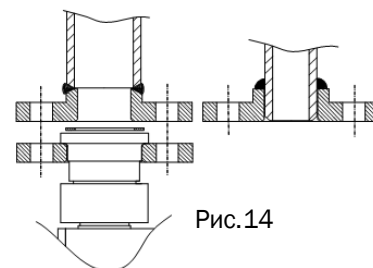


Рис. 13

- Вставьте прокладку.
- Прикрутите к клапану с помощью накидной гайки (Рис. 13).

Подключение жестких труб (стандарт DN 32)

- В зависимости от материала трубы, вставьте трубу во фланец с шейкой для приварки и приварите ее (нержавеющая сталь) или же вставьте трубу во внутреннее отверстие фланца и приварите ее (полипропилен, поливинилиденфторид) (Рис.14).



Электрическое подсоединение



ПОДКЛЮЧЕНИЕ К ИСТОЧНИКУ ЭЛЕКТРОПИТАНИЯ ДОЛЖНО ПРОВОДИТЬСЯ КВАЛИФИЦИРОВАННЫМ СПЕЦИАЛИСТОМ!!!

НЕПРАВИЛЬНЫЙ МОНТАЖ МОЖЕТ ПРИВЕСТИ К УТЕЧКЕ ТОКА, ПОРАЖЕНИЮ ЭЛЕКТРИЧЕСТВОМ ИЛИ ВОЗНИКНОВЕНИЮ ПОЖАРА!!!



ПЕРЕД ПОДКЛЮЧЕНИЕМ НЕОБХОДИМО УБЕДИТЬСЯ, ЧТО НАГРУЗКА ПИТАЮЩЕЙ СЕТИ НАХОДИТСЯ В ПРЕДЕЛАХ ДОПУСТИМОЙ!!!

ПЕРЕД ПОДКЛЮЧЕНИЕМ НЕОБХОДИМО УБЕДИТЬСЯ В ИСПОЛЬЗОВАНИИ СПЕЦИАЛЬНОГО ПРЕДОХРАНИТЕЛЯ ПО НУЛЕВОМУ ТОКУ (ДИФФЕРЕНЦИАЛЬНЫЙ АВТОМАТ ЗАЩИТЫ) И УСТРОЙСТВА ЗАЩИТЫ ОТ ПЕРЕНАПРЯЖЕНИЯ ДЛЯ ПРЕДОТВРАЩЕНИЯ ПОВРЕЖДЕНИЯ АГРЕГАТА ЭЛЕКТРОНАСОСНОГО ИНАЧЕ ЭТО МОЖЕТ ПРИВЕСТИ К АВАРИИ!!!



ПОДКЛЮЧИТЕ ЗАЗЕМЛЕНИЕ!!! ПРИ ПОДКЛЮЧЕНИИ ЗАЗЕМЛЕНИЯ УБЕДИТЕСЬ В НАДЁЖНОЙ УСТАНОВКЕ ЗАЗЕМЛЯЮЩЕГО ПРОВОДА. ИНАЧЕ, ЭТО МОЖЕТ СТАТЬ ПРИЧИНОЙ ПОВРЕЖДЕНИЯ АГРЕГАТА ЭЛЕКТРОНАСОСНОГО!!!

НЕ ПОДКЛЮЧАЙТЕ ПРОВОД ЗАЗЕМЛЕНИЯ К ГАЗОВЫМ ТРУБАМ, ТРУБАМ ВОДОПРОВОДА, ГРОМООТВОДУ ИЛИ ЛИНИИ ЗАЗЕМЛЕНИЯ ТЕЛЕФОНА, Т. К. НЕПРАВИЛЬНОЕ ЗАЗЕМЛЕНИЕ МОЖЕТ ПРИВЕСТИ К ПОРАЖЕНИЮ ЭЛЕКТРИЧЕСТВОМ!!!

Установка электрооборудования должна соответствовать ПУЭ («Правил устройства электроустановок»), эксплуатация должна производиться в соответствии с «Правилами технической эксплуатации электроустановок потребителями» и «Правилами техники безопасности при эксплуатации».



ЭКСПЛУАТАЦИЯ С НЕПРАВИЛЬНЫМ ВРАЩЕНИЕМ МОТОРА МОЖЕТ ПОВРЕЖДАТЬ НАСОС И ДВИГАТЕЛЬ, И ВЫЗЫВАЕТ ГАРАНТИЮ. НЕ ЗАБЫТЬ СОЕДИНИТЬ ТЕРМИНАЛ ЗЕМЛИ НА МОТОРЕ ОБОРУДОВАНИЕ ЗЕМНОЙ ПРОВОДНИК.

Убедитесь, что электропитание соответствует характеристикам указанным на заводской табличке двигателя насоса. Подключите двигатель в соответствии с инструкцией и схемам подключения указанным на двигателе (или в клеммной коробке двигателя) (см. рис. 15).

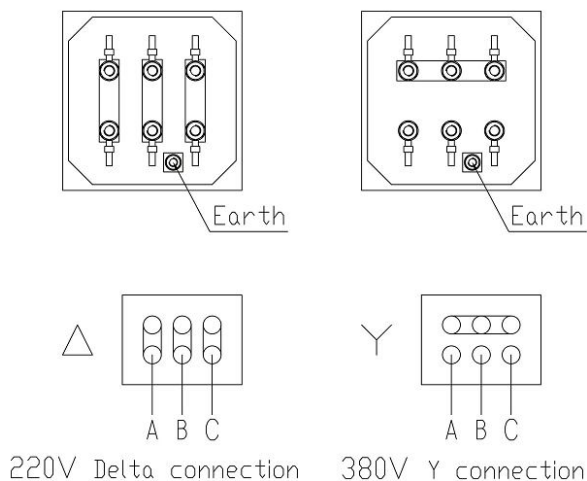


Рис. 15. Схемы электрического подключения.

Перед выполнением работы насоса проверьте направление вращения двигателя, чтобы убедиться, что оно соответствует направлению указанному стрелкой на крышке вентилятора двигателя (вращение должно быть по часовой стрелке если смотреть с верхней части двигателя). Электрический защитные устройства для двигателя (предохранитель или теплозащита) должен соответствовать номинальному току двигателя.

Насосный агрегат будет подключаться к источнику питания при помощи кабелей соответствующего электродвигателю номинала.

Насосный агрегат всегда должен иметь защитные устройства в соответствии с требованиями стандартов (EN 809 и/или EN 60204-1), а также национальными нормами страны, в которой используется агрегат электронасосный.

Независимо от норм стран, при подключении к сети питания агрегат электронасосный должен иметь как минимум следующие защитные устройства соответствующих номиналов:

- аварийный выключатель
- предохранитель (в качестве устройства, отключающего (изолирующего) электропитание, а также как защита от перегрузок сети)
- защита от перегрузок электродвигателя.



Когда насос используется с преобразователем частоты, перемычки в клеммной коробке устанавливаются в соответствии с напряжением преобразователя.

4.4. Эксплуатация

Перед пуском

- Убедитесь, что номинальное напряжение на фирменной табличке насоса соответствует местным условиям!
- Убедитесь, что все соединения надежны, и, в случае необходимости, подтяните их.
- Убедитесь, что винты дозирующей головки затянуты с усилием, заданным спецификацией, и, в случае необходимости, подтяните их.
- Убедитесь, что все электрические соединения выполнены правильно.



Подключение насоса к источнику питания должно осуществляться только квалифицированным специалистом, имеющим необходимое удостоверение и допуск к выполнению данных работ !!!

Бесперебойная работа агрегатов электронасосных будет обеспечена только при условии их правильного монтажа и обслуживания.

Все соединения трубопроводов должны быть тщательно герметизированы. Разгерметизация системы находящейся под давлением может быть опасна для жизни!

Работа насоса должна быть тихой и без вибраций. Необходимо немедленно проверять и устранять причины необычного шума или вибрации.



ПЕРЕД НАЧАЛОМ ЗАПУСКА ЗАМЕНИТЕ РЕЗЬБОВУЮ ПРОБКУ НА ВОЗДУХООТВОДНЫЙ ВИНТ!

ПРИ ТРАНСПОРТИРОВКЕ ОТВЕРСТИЕ ДЕАЭРАЦИИ ДОЛЖНО БЫТЬ ЗАКРЫТО РЕЗЬБОВОЙ ПРОБКОЙ!



ПОСЛЕ ПЕРВОГО ПУСКА И КАЖДОЙ СМЕНЫ МЕМБРАНЫ ЗАТЯГИВАЙТЕ КРЕПЕЖНЫЕ БОЛТЫ ДОЗИРУЮЩЕЙ ГОЛОВКИ. ЗАТЯГИВАЙТЕ ВИНТЫ ДОЗИРУЮЩЕЙ ГОЛОВКИ ПО ДИАГОНАЛИ С ПОМОЩЬЮ ДИНАМОМЕТРИЧЕСКОГО ГАЕЧНОГО КЛЮЧА ПРИМЕРНО ЧЕРЕЗ КАЖДЫЕ 6-10 ЧАСОВ РАБОТЫ ИЛИ ПОСЛЕ ДВУХ ДНЕЙ РАБОТЫ.

Подготовка перед пуском

Убедитесь, что насос закреплен на своей опоре. Проверьте трубопроводы, чтобы убедиться в правильности. Убедитесь, что все запорные клапаны, установленные на всасывающих и нагнетательных трубопроводах, открыты. Убедитесь, что запорный болт масляного фильтра затянут, снимите крышку для заполнения масляного фильтра, залейте машинное масло в корпус насоса. Заливайте масло до уровня середины смотрового стекла (глазка), не меньше.



**ЗАЛЕЙТЕ МАСЛО В МЕХАНИЧЕСКУЮ (ПРИВОДНУЮ ЧАСТЬ НАСОСА)!!!
ЭКСПЛУАТАЦИЯ НАСОСА БЕЗ МАСЛА НЕ ДОПУСКАЕТСЯ!!!**

Дозировка масла для насосов:

- для насоса GD – 0,5л;
- для насоса GM – 0,8л.

Рекомендуемая марка смазочного масла:

Температура окружающей среды	>-5°C	с -10°C до -5 °C
Марка масла	Mobil Gear 600 XP 220	Mobil Gear 600 XP 68

ПРИМЕЧАНИЕ: Допускается применение другого масла с такими же характеристиками.



РАБОТА НАСОСА ПРИ ТЕМПЕРАТУРЕ НАСОСА МЕНЕЕ 10°C НЕ ДОПУСКАЕТСЯ!!!

После включения установите поток «в ноль». Перед включением реле потока проверьте всасывание и напор, убедитесь, что все запорные клапаны открыты.

Проверка электрического соединения мотора.

Запустите насос, чтобы проверить направление вращения двигателя. Он должен соответствовать значению, указанному стрелкой, обозначенной на крышке вентилятора двигателя (по часовой стрелке, если смотреть с верхней части двигателя). Если вращение неверно, см. раздел «Электрическое подсоединение».

Пуск.

Отрегулируйте поток вручную. Ослабьте ручку блокировки хода, чтобы отрегулировать поток. Отрегулируйте ручку настройки микрометрического хода, чтобы отрегулировать поток насоса. Уменьшите расход, повернув по часовой стрелке, увеличивая поток поворотом рукоятки против часовой стрелки. Диапазон регулировки потока указывается в процентах, наименьший - 1,67%, после того, как ручка регулировки потока соответствует требуемому расходу, зафиксируйте ручку винтом блокировки, чтобы параметры не сбились.

ЭКСПЛУАТАЦИЯ НАСОСА ДОПУСКАЕТСЯ В ИНТЕРВАЛЕ ПОДАЧ, СООТВЕТСТВУЮЩИХ РАБОЧЕЙ ЧАСТИ ХАРАКТЕРИСТИКИ!!!

Показатели технической и энергетической эффективности насоса в номинальном режиме должны соответствовать заявленным.

Эксплуатация насоса за пределами рабочего интервала не рекомендуется из-за снижения энергетических показателей и показателей надежности.

Откройте всасывающий и нагнетательный запорные клапаны (15, 16), если они установлены (рис. 16).

1. Откройте клапан удаления воздуха (17), если он установлен на линии нагнетания, или понизьте давление в линии нагнетания так, чтобы перекачиваемая среда могла выходить без преодоления противодействия.
3. Включите блок питания.
4. Установите ручку регулировки длины хода на 100 %.
5. Оставьте насос работать до исчезновения пузырей

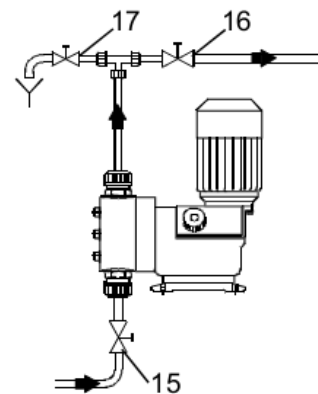


Рис. 16.

в перекачиваемой среде.

6. Закройте клапан удаления воздуха(17), если он установлен.

Теперь насос готов к работе.

Система насоса.

Очень важно провентилировать насос и систему трубопроводов перед работой (т.е. убрать из него весь воздух). Поэтому перед испытанием под давлением, работающим насосом без какого-либо давления нагнетания заполните систему насоса жидкостью. Простым способом заполнения жидкостью является подключение триплета и обратного клапана к расходу. Если насос не работает в течение длительного времени, в системе будет возникать воздух, когда температура жидкости изменится. Чтобы выпустить воздух, установите клапан на выпуск - для удаления воздуха при запуске насоса с перекачиваемой жидкостью.

Калибровка потенциала.

После первых 12 часов работы насос может быть опробован и откалиброван для определения точной производительности насоса при определенных рабочих условиях. Обычно калибровка насоса при значениях на 100, 50 и 25 процентов мощности достаточна для определения производительности насоса в пределах диапазона регулировки. Насос можно откалибровать, измеряя уменьшение жидкого уровня, закачиваемого из калиброванного сосуда. Этот метод рекомендуется для опасных жидкостей, поскольку он устраняет контакт оператора с жидкостью. Калибровочная колонка CNP может использоваться для калибровки. Насос также может быть откалиброван путем сбора и измерения перекачиваемой жидкости на выходе насоса. Может потребоваться создать противодействие в точке сбора, чтобы обеспечить надлежащую работу насоса.



ДАННЫЙ МЕТОД ОБЩЕГО НЕ РЕКОМЕНДУЕТСЯ, КАК ЭТО МОЖЕТ ИМЕТЬ МЕСТО КОНТАКТ РАБОЕГО ПЕРСОНАЛА С ОПАСНЫМИ ЖИДКОСТЯМИ!!!

5. Техническое обслуживание



ТЕХНИЧЕСКОЕ И СЕРВИСНОЕ ОБСЛУЖИВАНИЮ ДОЛЖЕН ПРОВОДИТЬ ТОЛЬКО КВАЛИФИЦИРОВАННЫЙ ОПЫТНЫЙ ПЕРСОНАЛ!!!

МЕРЫ ПРЕДОСТОРОЖНОСТИ:

- перед техническим обслуживанием агрегат электронасосный должен быть полностью остановлен и обесточен;
- перед техническим обслуживанием должен быть перекрыт трубопровод подачи;
- перед началом технического обслуживания рабочая жидкость должна быть слита.

Перед тем как проводить техническое обслуживание необходимо тщательно изучить конструкцию агрегата электронасосного.

5.1. Требования безопасности при техническом обслуживании

Перед выполнением работ по техническому обслуживанию насос необходимо остановить и полностью обесточить во избежание нанесения увечий персоналу

вращающимися частями и поражения электрическим током.



ЗАПРЕЩЕНО ПРИСТУПАТЬ К ТЕХНИЧЕСКОМУ ОБСЛУЖИВАНИЮ РАБОТАЮЩЕГО И НЕОБЕСТОЧЕННОГО АГРЕГАТА ЭЛЕКТРОНАСОСНОГО!!!

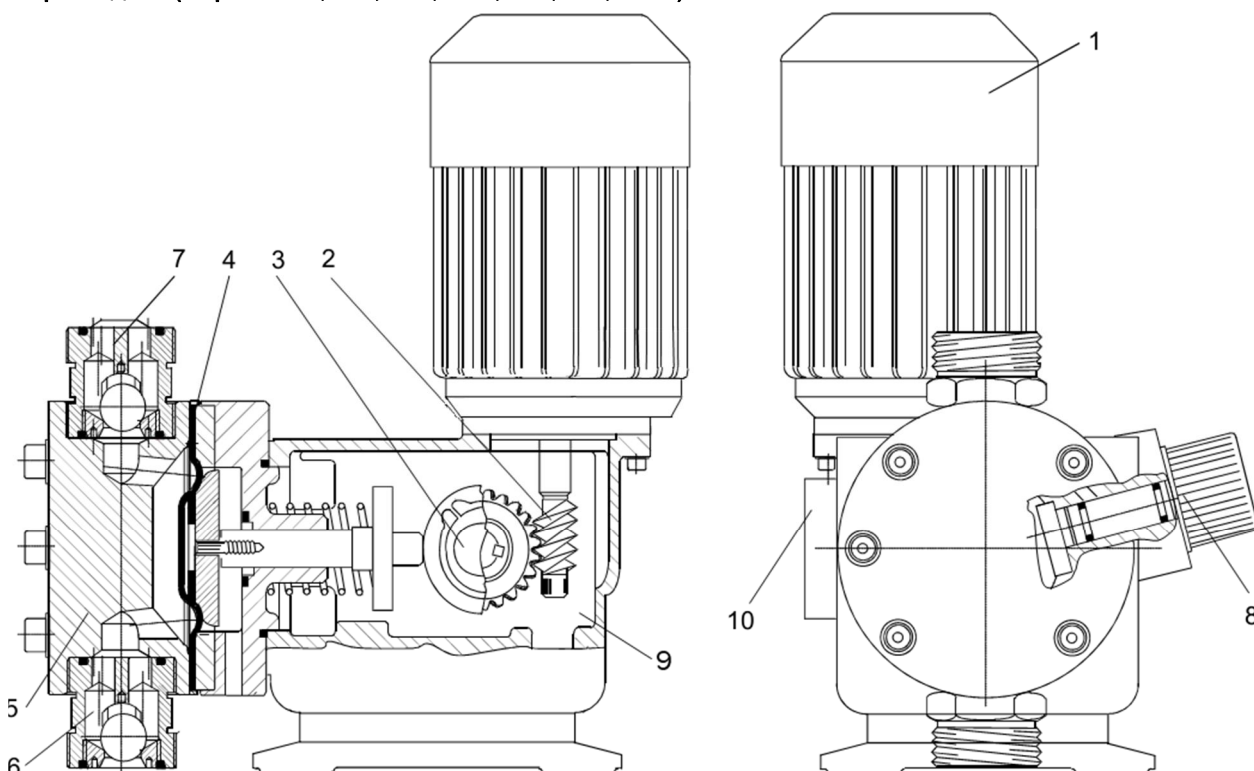
Самовольное изменение конструкции и производство запасных частей не допускается, это влечет за собой прекращение действия гарантии. Изменение конструкции агрегатов электронасосных дозирующих диафрагменных с механическим приводом серии GW, GS, GD, GM, GB, GX, 2GX, диафрагменных с гидравлическим приводом серии FROY, RX, JMX, JMZ, JMD, плунжерного типа JW, JX, JZ производства CNP не допускается. Оригинальные запасные части и авторизованные производителем комплектующие обеспечивают безопасность и надежность эксплуатации. Использование других деталей снимает с изготовителя ответственность за вытекающие отсюда последствия.



НЕСАНКЦИОНИРОВАННОЕ ИЗМЕНЕНИЕ КОНСТРУКЦИИ АГРЕГАТОВ ЭЛЕКТРОНАСОСНЫХ ДОЗИРУЮЩИХ ДИАФРАГМЕННЫХ С МЕХАНИЧЕСКИМ ПРИВОДОМ СЕРИИ GW, GS, GD, GM, GB, GX, 2GX, ДИАФРАГМЕННЫХ С ГИДРАВЛИЧЕСКИМ ПРИВОДОМ СЕРИИ FROY, RX, JMX, JMZ, JMD, ПЛУНЖЕРНОГО ТИПА JW, JX, JZ ПРОИЗВОДСТВА CNP И ИСПОЛЬЗОВАНИЕ НЕОРИГИНАЛЬНЫХ ДЕТАЛЕЙ ВЛЕЧЕТ ПРЕКРАЩЕНИЕ ДЕЙСТВИЯ ГАРАНТИИ И ВЛИЯЕТ НА ЕГО БЕЗОПАСНОСТЬ!!!

5.2. Конструкция агрегата электронасосного дозирующего

Конструкция агрегата электронасосного дозирующего диафрагменного с механическим приводом (серии GW, GS, GD, GM, GB, GX, 2GX)



1. Электродвигатель.
2. Редуктор.
3. Эксцентрик.
4. Дозирующая мембрана (диафрагма).
5. Дозирующая головка (гидравлическая часть).
6. Всасывающий клапан.
7. Нагнетательный клапан.
8. Ручка регулировки длины хода.
9. Приводная часть.
10. Датчик хода (опция).

Принцип работы

- Агрегат электронасосный дозирующий с электрическим двигателем и механической регулировкой диафрагмы.
- Вращение электродвигателя преобразуется с помощью кулачка и толкателя в возвратно-поступательное движение дозирующей мембраны.
- Регулировка расхода дозируемой среды производится изменением длины хода поршня.

Конструкция агрегата электронасосного дозирующего диафрагменного с гидравлическим приводом (серии RX, JMX, J2MX, JMZ, JMD).

Конструкция агрегата электронасосного дозирующего диафрагменного с гидравлическим приводом имеет конструкцию схожую с агрегатом электронасосным дозирующим диафрагменным с механическим приводом и отличается лишь тем, что в качестве рабочего механизма, который приводит в движение диафрагму, применяется гидравлический привод (система гидроцилиндров).

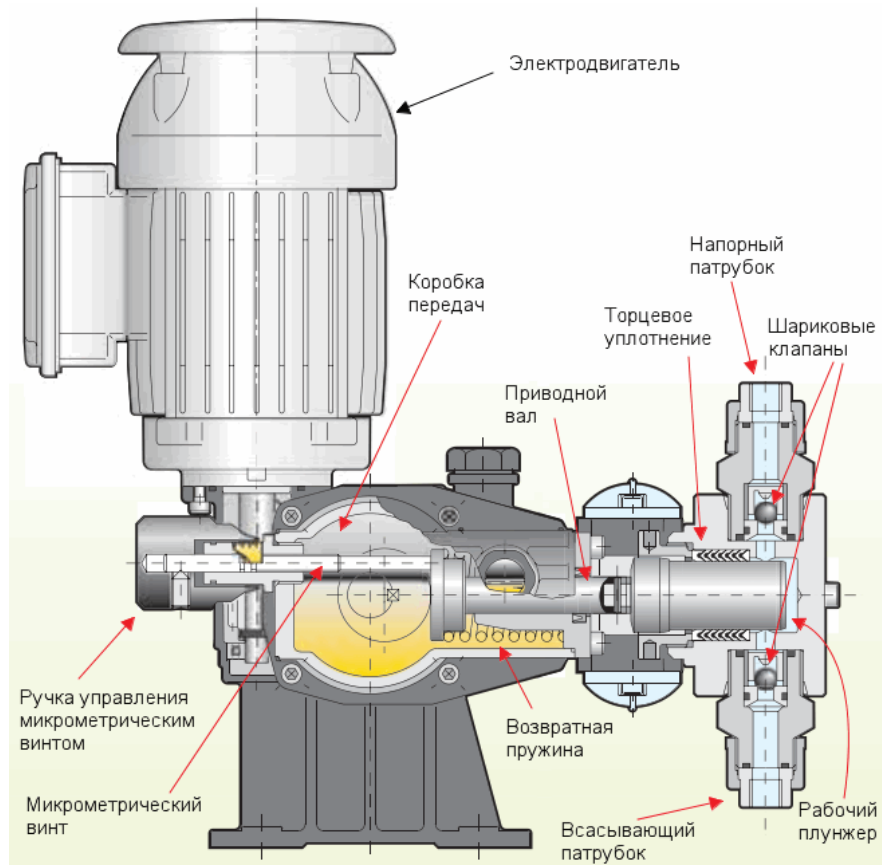
Конструкция агрегата электронасосного дозирующего плунжерного типа (серии JW, JX, JZ).

Принцип работы агрегата электронасосного дозирующего плунжерного типа

Главная рабочая деталь плунжерного насоса – это металлический стержень, совершающий возвратно-поступательные движения. В качестве движущей силы плунжера выступает электропривод. Поскольку он является ведущей рабочей деталью, к его механической прочности предъявляются высокие требования.

Принцип работы любого агрегата плунжерного типа основан на том, что все движущиеся механизмы не соприкасаются с внутренней плоскостью рабочей камеры. Неважно, ручной или автоматический дозатор используется, принцип работы выглядит следующим образом:

1. Когда плунжер осуществляет движение вправо, происходит снижение давления в рабочей камере. При этом параметры всасываемости устройства остаются на прежнем высоком уровне.
2. Во время такого движения механизма происходит перемещение рабочей среды в рабочую камеру.
3. Во время движения плунжера в обратную сторону происходит обратный процесс, и жидкость вытесняется из камеры.



Материалы основных компонентов агрегатов электронасосных дозирующих

GW, GS	Гидравлическая часть	Напорная часть	Корпус клапана	Седло клапана	Шарик клапана	Диафрагма	Кольцо уплотнительное	Присоединение
	PBX	PBX	PBX	PVDF	Цирконий	PTFE	Флюор. резина	PBX
	PVDF	PVDF	PVDF	PVDF	Цирконий	PTFE	Флюор. резина	PVDF
	Сталь нерж. 316SS	Сталь нерж. 316SS	Сталь нерж. 316SS	Сталь нерж. 316SS	Сталь нерж. 316SS	PTFE	Флюор. резина	Сталь нерж. 316SS

GD 030-050	Гидравлическая часть	Корпус клапана	Седло клапана	Шарик клапана	Диафрагма	Кольцо уплотнительное	Присоединение
	PBX	PBX	PVDF	Цирконий	PTFE	Флюор. резина	PBX
	PVDF	PVDF	PVDF	Цирконий	PTFE	Флюор. резина	PVDF
	Сталь нерж. 316SS	Сталь нерж. 316SS	Сталь нерж. 316SS	Сталь нерж. 316SS	PTFE	Флюор. резина	Сталь нерж. 316SS
GD 055-130	Гидравлическая часть	Корпус клапана	Седло клапана	Шарик клапана	Диафрагма	Кольцо уплотнительное	Присоединение
	PBX	PBX	PVDF	Цирконий	PTFE	Флюор. резина	PBX
	PVDF	PVDF	PVDF	Цирконий	PTFE	Флюор. резина	PVDF
	Сталь нерж. 316SS	Сталь нерж. 316SS	Сталь нерж. 316SS	Сталь нерж. 316SS	PTFE	Флюор. резина	Сталь нерж. 316SS

GM 0002-0050	Гидравлическая часть	Корпус клапана	Седло клапана	Шарик клапана	Диафрагма	Кольцо уплотнительное	Присоединение
	PBX	PBX	PVDF	Цирконий	PTFE	Флюор. резина	PBX
	PVDF	PVDF	PVDF	Цирконий	PTFE	Флюор. резина	PVDF
	Сталь нерж. 316SS	Сталь нерж. 316SS	Сталь нерж. 316SS	Сталь нерж. 316SS	PTFE	Флюор. резина	Сталь нерж. 316SS
GB 0080-1200	Гидравлическая часть	Корпус клапана	Седло клапана	Шарик клапана	Диафрагма	Кольцо уплотнительное	Присоединение
	PBX	PBX	PVDF	Цирконий	PTFE	Флюор. резина	PBX
	PVDF	PVDF	PVDF	Цирконий	PTFE	Флюор. резина	PVDF
	Сталь нерж. 316SS	Сталь нерж. 316SS	Сталь нерж. 316SS	Сталь нерж. 316SS	PTFE	Флюор. резина/PTFE	Сталь нерж. 316SS

GB 1500- 1800	Гидравл. часть	Корпус клапана	Корпус под клапан	Седло клапана	Пластина клапана	Пружина	Диафрагма	Кольцо уплотнит.	Присоединение
	ПВХ	ПВХ	ПВХ	PVDF	ПВХ	Hastelloy C-276	PTFE	Флюор. резина	ПВХ
	PVDF	PVDF	PVDF	PVDF	PVDF	Hastelloy C-276	PTFE	Флюор. резина	PVDF
	Сталь нерж. 316SS	Сталь нерж. 316SS	Сталь нерж. 316SS	Сталь нерж. 316SS	Сталь нерж. 316SS	Hastelloy C-276	PTFE	PTFE	Сталь нерж. 316SS

GX, 2GX	Гидравл. часть	Напорная часть	Корпус клапана	Седло клапана/ пружина	Шарик клапана/ пластина клапана	Диафрагма	Кольцо уплотнительное	Присоединение
	ПВХ*	ПВХ	ПВХ	PVDF/ Hastelloy C-276	Цирконий/ ПВХ	PTFE	Флюор. резина	ПВХ
	PP	PP	ПВХ	PVDF/ Hastelloy C-276	Цирконий/ ПВХ	PTFE	Флюор. резина	ПВХ
	PVDF	PVDF	PVDF	PVDF/ Hastelloy C-276	Цирконий/ PVDF	PTFE	Флюор. резина	PVDF
Сталь нерж. 316SS	Сталь нерж. 316SS	Сталь нерж. 316SS	Сталь нерж. 316SS/ Hastelloy C-276	Сталь нерж. 316SS	PTFE	Флюор. резина	Сталь нерж. 316SS	

*-насосная часть из ПВХ не возможна для серии 2GX.

Hastelloy – коррозионностойкий сплав на основе никеля.

FROY	Гидравлическая часть	Напорная часть	Корпус клапана	Седло клапана	Шарик клапана	Диафрагма	Кольцо уплотнительное	Пружина
	ПВХ	ПВХ	ПВХ	PVDF	Цирконий	PTFE	Флюор. резина	-----
	PVDF	PVDF	PVDF	PVDF	Цирконий	PTFE	Флюор. резина	-----
	Сталь нерж. 316SS	Сталь нерж. 316SS	Сталь нерж. 316SS	Сталь нерж. 316SS	Цирконий	PTFE	Флюор. резина	Hastelloy C-276
	Hastelloy 20	Hastelloy 20	Hastelloy 20	Hastelloy 20	Hastelloy 20	PTFE	Флюор. резина	Hastelloy C-276
	Hastelloy C22	Hastelloy C22	Hastelloy C22	Hastelloy C22	Hastelloy C22	PTFE	Флюор. резина	Hastelloy C-276

RX	Гидравлическая часть	Корпус напорный	Корпус клапана	Седло клапана	Шарик клапана	Диафрагма	Кольцо уплотнительное
	ПВХ	ПВХ	ПВХ	PVDF	Цирконий	PTFE	Флюор. резина
	PVDF	PVDF	PVDF	PVDF	Цирконий	PTFE	Флюор. резина
Сталь нерж. 316SS	Сталь нерж. 316SS	Сталь нерж. 316SS	Сталь нерж. 316SS	Сталь нерж. 316SS	Цирконий	PTFE	Флюор. резина/ 4F

JMX	Гидравл. часть	Напорная часть, Корпус клапана	Седло клапана	Шарик клапана	Диафрагма	Плунжер	Набивка	Кольцо уплотнительное
	Нерж. сталь 304SS	Нерж. сталь 304SS	Нерж. сталь 316SS	304SS/ Цирконий	PTFE	304SS+ керамика	Флюор. резина	PTFE/ Флюор. резина
	Нерж. сталь 316SS	Нерж. сталь 316SS	Нерж. сталь 316SS	304SS/ Цирконий	PTFE	304SS+ керамика	Флюор. резина	PTFE/ Флюор. резина
	ПВХ	ПВХ	PVDF	Цирконий	PTFE	304SS+ керамика	Флюор. резина	PTFE/ Флюор. резина
PVDF	PVDF	PVDF	Цирконий	PTFE	304SS+ керамика	Флюор. резина	PTFE/ Флюор. резина	

JMZ	Гидравл. часть	Напорная часть, Корпус клапана	Седло клапана	Шарик клапана	Диафрагма	Плунжер	Набивка	Кольцо уплотнительное
	Нерж. сталь 304SS	Нерж. сталь 304SS	Нерж. сталь 316SS	304SS/ Цирконий	PTFE	304SS+ керамика	Флюор. резина	PTFE
	Нерж. сталь 316SS	Нерж. сталь 316SS	Нерж. сталь 316SS	304SS/ Цирконий	PTFE	304SS+ керамика	Флюор. резина	PTFE
	ПВХ	ПВХ	PVDF	Цирконий	PTFE	304SS+ керамика	Флюор. резина	PTFE
	PVDF	PVDF	PVDF	Цирконий	PTFE	304SS+ керамика	Флюор. резина	PTFE

JMD	Гидравл. часть	Напорная часть, Корпус клапана	Седло клапана	Шарик клапана	Диафрагма	Плунжер	Набивка	Кольцо уплотнительное
	Нерж. сталь 304SS	Нерж. сталь 304SS	Нерж. сталь 316SS	304SS/ Цирконий	PTFE	304SS+ керамика	Флюор. резина	PTFE
	Нерж. сталь 316SS	Нерж. сталь 316SS	Нерж. сталь 316SS	304SS/ Цирконий	PTFE	304SS+ керамика	Флюор. резина	PTFE

JW	Гидравл. часть	Напорная часть, Корпус клапана	Седло клапана	Шарик клапана	Плунжер	Набивка	Кольцо уплотнительное
	Нерж. сталь 304SS	Нерж. сталь 304SS	Нерж. сталь 316SS	304SS/ Цирконий	Нерж. сталь 304SS/ Нерж. сталь 316SS	Графит. волокно	Флюор. резина/ др. материал
	Нерж. сталь 316SS	Нерж. сталь 316SS	Нерж. сталь 316SS	304SS/ Цирконий	Нерж. сталь 304SS/ Нерж. сталь 316SS	Графит. волокно	Флюор. резина/ др. материал

JX	Гидравл. часть	Напорная часть	Корпус клапана/ седло клапана	Шарик клапана	Плунжер	Набивка	Кольцо уплотнительное
	Нерж. сталь 304SS	Нерж. сталь 304SS	Нерж. сталь 316SS	304SS/ Цирконий	Нерж. сталь 304SS+ керамика	Флюор. резина	Флюор. резина/ PTFE
	Нерж. сталь 316SS	Нерж. сталь 316SS	Нерж. сталь 316SS	304SS/ Цирконий	Нерж. сталь 316SS+ керамика	Флюор. резина	Флюор. резина/ PTFE

JZ	Гидравл. часть	Напорная часть	Корпус клапана/ седло клапана	Шарик клапана	Плунжер	Набивка	Кольцо уплотнительное
	Нерж. сталь 304SS	Нерж. сталь 304SS	Нерж. сталь 316SS	304SS/ Цирконий	Нерж. сталь 304SS+ керамика	Флюор. резина	PTFE
	Нерж. сталь 316SS	Нерж. сталь 316SS	Нерж. сталь 316SS	304SS/ Цирконий	Нерж. сталь 316SS+ керамика	Флюор. резина	PTFE

5.3. Обслуживание

Профилактическое обслуживание.

Вначале замените масло в агрегате привода насоса после первых 1000 часов работы. После этого меняйте моторное масло каждый год или каждые 5000 часов работы (см. раздел 4.4 для предлагаемой смазки).

Сборка диафрагмы. Диафрагму следует заменять ежегодно или каждые 5000 часов работы, чтобы избежать возможности отказа (см. раздел 4.4. Обратные клапаны). Как и в случае с диафрагмой, CNP рекомендует заменять шарики, сиденья, прокладки и уплотнительные кольца контрольных клапанов на ежегодной основе или каждые 5000 часов работы. Если нагнетается высококоррозионный материал (кислоты, суспензии и т. д.), Может потребоваться более частая замена.

Плановое техническое обслуживание.

Дозирующие насосы производства CNP тщательно разработаны, изготовлены, собраны и проверены на качество, чтобы обеспечить надежное обслуживание при минимальном техническом обслуживании. Однако для подтверждения правильной работы насоса рекомендуется проводить еженедельную проверку технического обслуживания. Визуальная проверка целостности уплотнения механического узла. Проверьте герметичность следующих компонентов:

1. Ручка регулировки хода: если происходит утечка, замените уплотнение регулировки хода.
2. Нижнее отверстие разделительного узла: если смазка просачивается, замените сальник каркаса. Если транспортируемый материал протекает, замените диафрагму. Проверка емкости насоса.

Полагая, что насос был откалиброван, как описано в разделе 4.4, мощность можно

проверить, закрыв клапан из сосуда подачи и открыв клапан из калибровочной колонны на сторону всасывания конца жидкости. Измерьте объем перекачиваемой жидкости в течение определенного периода времени при различных настройках. Если калибровочная колонка не установлена во всасывающем трубопроводе, поместите стопорный клапан (или линию всасывания) в калибровочную камеру (градуированный резервуар). Измерьте объем перекачиваемой жидкости для заданный период времени при различных настройках.

Периодичность очистки и технического обслуживания



ПРИ ДОЗИРОВАНИИ ОПАСНЫХ СРЕД ВСЕГДА СЛЕДУЙТЕ УКАЗАНИЯМ, ИЗЛОЖЕННЫМ В ИХ ПАСПОРТАХ БЕЗОПАСНОСТИ!

ОПАСНОСТЬ ХИМИЧЕСКИХ ОЖОГОВ!

ПРИ РАБОТЕ С ДОЗИРУЮЩЕЙ ГОЛОВКОЙ, СОЕДИНЕНИЯМИ ИЛИ ЛИНИЯМИ ПОЛЬЗУЙТЕСЬ СРЕДСТВАМИ ИНДИВИДУАЛЬНОЙ ЗАЩИТЫ (ПЕРЧАТКИ И ОЧКИ)! НЕ ДОПУСКАЙТЕ ВЫТЕКАНИЯ ХИМИЧЕСКИХ ПРЕПАРАТОВ ИЗ НАСОСА. ВСЕ ХИМИКАТЫ НЕОБХОДИМО СОБИРАТЬ И УТИЛИЗИРОВАТЬ НАДЛЕЖАЩИМ ОБРАЗОМ!



ТЕХОБСЛУЖИВАНИЕ ДОЛЖНО ВЫПОЛНЯТЬСЯ ТОЛЬКО УПОЛНОМОЧЕННЫМИ СПЕЦИАЛИСТАМИ!

ПЕРЕД ВЫПОЛНЕНИЕМ ТЕХНИЧЕСКОГО ОБСЛУЖИВАНИЯ И РЕМОНТА ВЫКЛЮЧИТЕ НАСОС И ОТСОЕДИНИТЕ ЕГО ОТ БЛОКА ПИТАНИЯ!

Очистите мембрану и клапаны или, при необходимости, замените (для клапанов из нержавеющей стали: внутренние детали клапана).

- Не реже чем каждые 12 месяцев или после 4000 часов работы. В случае эксплуатации с противодавлением 16 бар - каждые 6 месяцев или после 2 000 часов работы.
- В случае неисправности.

Замена трансмиссионной смазки.



ЗАМЕНА СМАЗКИ ДОЛЖНА ПРОВОДИТЬСЯ ТОЛЬКО УПОЛНОМОЧЕННЫМИ КВАЛИФИЦИРОВАННЫМИ СПЕЦИАЛИСТАМИ. ДЛЯ ЭТОЙ ЦЕЛИ ОТПРАВЬТЕ СВОЙ НАСОС В СЕРВИСНЫЙ ЦЕНТР!!!

Для обеспечения безаварийной бесперебойной работы рекомендуется менять смазку каждые пять лет или после 20 000 часов непрерывной работы.

Очистка всасывающего и нагнетательного клапанов



ЕСЛИ ВОЗМОЖНО, ПРОПОЛОЩИТЕ ДОЗИРУЮЩУЮ ГОЛОВКУ, НАПРИМЕР, ПОДАЙТЕ В НЕЕ ВОДУ!!!

Если насос теряет производительность, очистите всасывающий и нагнетательный клапаны следующим образом:

- 1.Отверните клапан.
- 2.Отверните соответствующие резьбовые детали от седла с помощью круглогубцев.
- 3.Очистите все детали. Замените неисправные детали новыми.
- 4.Снова соберите клапан.
- 5.Замените уплотнительные кольца новыми. Установите клапан. Обращайте внимание на направление стрелки на клапане.

Замена мембраны

- 1.Ослабьте шесть винтов дозирующей головки.
- 2.Снимите дозирующую головку.
- 3.Вращайте лопасти вентилятора до достижения мембраной передней крайней точки(мембрана отделяется от фланца дозирующей головки).
- 4.Вручную отверните мембрану, поворачивая против часовой стрелки.
- 5.Проверьте детали и при необходимости замените новыми.
- 6.Наверните новую мембрану до конца. Затем поворачивайте обратно до совпадения ее отверстий с отверстиями фланца.
- 7.Вращайте лопасти вентилятора до достижения мембраной нижней крайней точки(мембрана натягивается на фланец дозирующей головки).
- 8.Установите на место дозирующую головку и осторожно затяните винты крест-накрест. Максимальный крутящий момент: 6 Нм.
- 9.Удалите воздух из дозирующего насоса и проведите пуско-наладочные работы

После первого пуска и каждой смены мембраны затягивайте крепежные болты дозирующей головки. Затягивайте винты дозирующей головки по диагонали с помощью динамометрического гаечного ключа примерно через каждые 6-10 часов или после двух дней работы. Максимальный крутящий момент: 6 Нм!

6. Поиск и устранение неисправностей

Возможные неисправности и варианты решений указаны в таблице.

№п/п	Неисправность	Причин - Решение
1	Агрегат электронасосный не работает	Низкий уровень технологической жидкости в подающем баке – долить жидкость до нужного уровня.
		Клапаны обратные загрязнены либо заплавлены – очистить либо заменить клапаны обратные.
		Заблокирована линия нагнетания – очистить линию нагнетания.
		Технологическая жидкость замерзла – установить/включить систему оттаивания жидкости.
		Выбило предохранитель – заменить предохранитель.
		Сработало тепловое устройство защиты электродвигателя – перезапустить электродвигатель.
		Перебит питающий кабель – заменить кабель.
		Низкое напряжение – заменить проводку.
		Насос не провентилирован – провентилируйте.
		Регулировка расхода установлена на «0» - отрегулировать расход.
2	Недостаточное дозирование	Регулировка расхода не верная – отрегулировать расход
		Неправильная дозировка. Слишком изменчивое напряжение и частота вращения электродвигателя – отрегулировать.
		«Голодание» насоса на всасе – увеличить диаметр всасывающего трубопровода или увеличьте напор на всасе.
		Жесткий всасывающий трубопровод – заменить трубопровод.
		Высота всасывания завышена – перепроектировать обвязку агрегата для уменьшения.
		Жидкость находится вблизи точки кипения – охладить жидкость или увеличить напор на всасе.
		Утечка предохранительного клапана нагнетательной линии – исправить или заменить клапан.
		Высокая вязкость перекачиваемой жидкости – уменьшить вязкость жидкости (например, разбавить или нагреть).
Клапаны обратные загрязнены либо заплавлены – очистить либо заменить клапаны обратные.		
3	Неправильное дозирование	Жесткий всасывающий трубопровод – заменить трубопровод.
		Утечка предохранительного клапана – исправить или заменить клапан.
		Недостаточное давление на всасе – поднимите выше подающий бак или приемную емкость.
		Жидкость находится вблизи точки кипения – охладить жидкость или увеличить напор на всасе.
		Клапаны обратные загрязнены либо заплавлены – очистить либо заменить клапаны обратные.
		Забит или загрязнен фильтр сетчатый. Очистить фильтр.
4	Корпус насоса/ электродвигателя горячий	Нормальная рабочая температура корпуса насоса и двигателя превышает ту, что можно касаться рукой, однако не должна превышать 93°C.
		Мощность источника питания превышает требования электродвигателя – переподключить к соответствующему источнику питания и/или установить защитные устройства от повышения напряжения.
		Агрегат электронасосный работает с завышенной производительностью – уменьшить расход и/или частоту хода.

№п/п	Неисправность	Причин - Решение
		Неправильная смазка насоса – слейте масло и залейте рекомендованное.
5	Насос работает «нулевым» расходе	Неправильная настройка микрометрической рукоятки подачи – перенастройте подачу.

7. ВАЖНО!!!

Содержание данного руководства может меняться без предупреждения покупателей.

При условии правильного выбора типа насоса и корректной эксплуатации гарантия действует в течение 2 лет.

Нормальный износ рабочих частей не подлежит гарантийной замене.

В течение срока гарантии покупатель несет полную ответственность за проблемы, возникающие вследствие некорректной установки и эксплуатации.



ГАРАНТИЙНЫЙ ТАЛОН

Уважаемый покупатель! Благодарим Вас за покупку!

*Пожалуйста, ознакомьтесь с условиями гарантийного обслуживания
и распишитесь в талоне.*

Наименование оборудования _____

Заводской номер (S/N) _____

Дата продажи « _____ » _____ 20 ____ г.

Подпись продавца
и печать торгующей
организации _____ / _____ /

(подпись)

(Ф.И.О.)

Срок гарантии _____ со дня продажи оборудования

Дополнительные условия: _____

ВНИМАНИЕ!

**Гарантийный талон без указания наименования оборудования,
заводского номера (S/N), даты продажи, подписи продавца и печати
торгующей организации
НЕДЕЙСТВИТЕЛЕН!**

В случае обнаружения неисправности оборудования, по вине фирмы-изготовителя в период гарантийного срока и после его истечения, необходимо обратиться в специализированный сервисный центр.

Гарантия предусматривает ремонт оборудования или замену дефектных деталей.



УСЛОВИЯ ГАРАНТИИ

Условием бесплатного гарантийного обслуживания оборудования CNP является его бережная эксплуатация, в соответствии с требованиями инструкции, прилагаемой к оборудованию, а также отсутствие механических повреждений и правильное хранение.

Дефекты насосного оборудования, которые проявились в течение гарантийного срока по вине изготовителя, будут устранены по гарантии сервисным центром при соблюдении следующих условий:

– предъявлении неисправного оборудования в сервисный центр в надлежащем виде (чистом, внешне очищенном от смываемых инородных тел) виде. (Сервисный центр оставляет за собой право отказать приеме неисправного оборудования для проведения ремонта в случае предъявления оборудования в ненадлежащем виде);

– предъявлении гарантийного талона, заполненного надлежащим образом: с указанием наименования оборудования, заводского номера (S/N), даты продажи, подписи продавца и четкой печати торгующей организации.

Все транспортные расходы относятся на счет покупателя и не подлежат возмещению.

Диагностика оборудования, по результатам которой не установлен гарантийный случай, является платной услугой и оплачивается Покупателем.

Гарантийное обслуживание не распространяется на периодическое обслуживание, установку, настройку и демонтаж оборудования.

Право на гарантийное обслуживание утрачивается в случае:

– отсутствия или неправильно заполненного гарантийного талона;

– проведение ремонта организациями, не имеющими разрешения производителя;

– если оборудование было разобрано, отремонтировано или испорчено самим покупателем;

– возникновения дефектов изделия вследствие механических повреждений, несоблюдения условий эксплуатации и хранения, стихийных бедствий, попадание внутрь изделия посторонних предметов, неисправности электрической сети, неправильного подключения оборудования к электрической сети;

– прочих причин, находящихся вне контроля продавца и изготовителя.

В случае утери гарантийного талона дубликат не выдается, а Покупатель лишается прав на гарантийное обслуживание.

Покупатель предупрежден о том, что: в соответствии со ст. 502 Гражданского Кодекса РФ и Постановления Правительства Российской Федерации от 19 января 1998 года №55 он не вправе:

– требовать безвозмездного предоставления на период проведения ремонта аналогичного оборудования;

– обменять оборудование надлежащего качества на аналогичный товар у продавца (изготовителя), у которого это оборудование было приобретено, если он не подошел по форме, габаритам, фасону, расцветке, размеру и комплектации.

С момента подписания Покупателем Гарантийного талона считается, что:

– вся необходимая информация о купленном оборудовании и его потребительских свойствах предоставлена Покупателю в полном объеме, в соответствии со ст. 10 Закона «О защите прав потребителей»;

– претензий к внешнему виду не имеется;

– оборудование проверено и получено в полной комплектации;

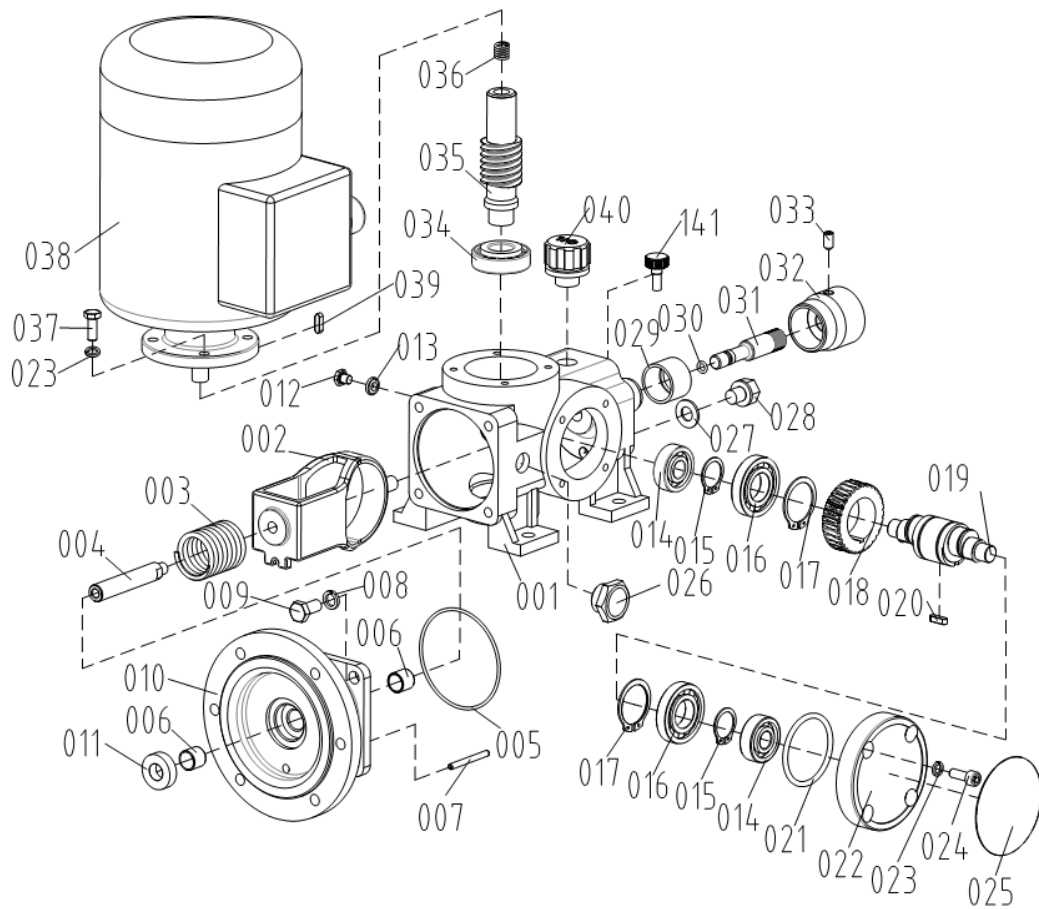
– с условиями эксплуатации и гарантийного обслуживания Покупатель ознакомлен.

Подпись Покупателя _____ / _____ /
(подпись) (Ф.И.О.)

Приложения

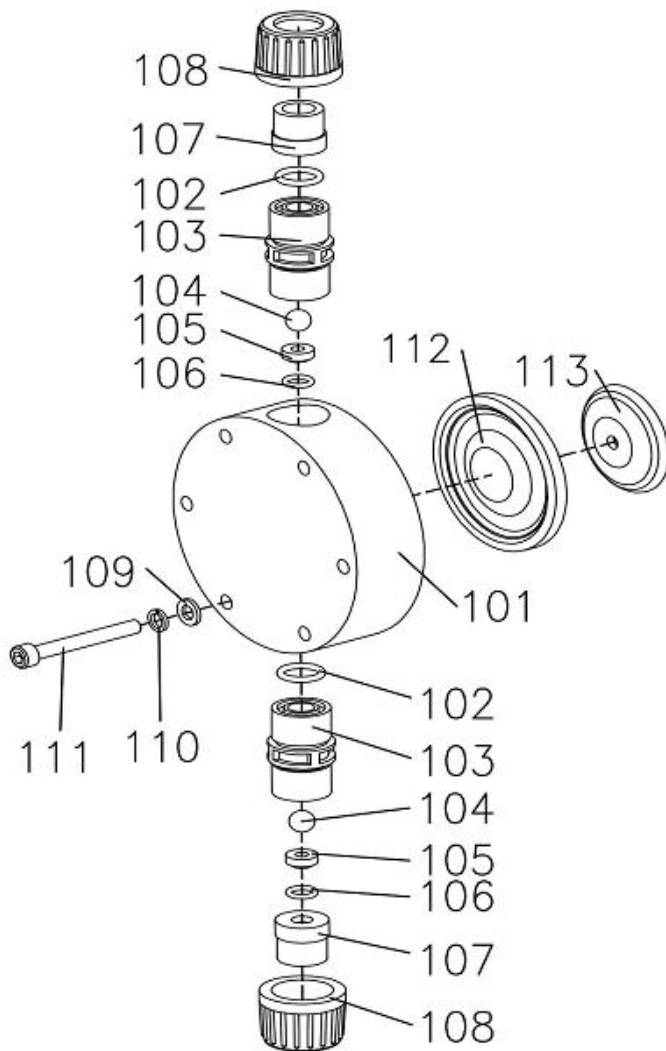
Приложение А. Взрывные схемы.

Агрегат электронасосный дозирующий диафрагменный серии GD с механическим приводом (приводная часть).

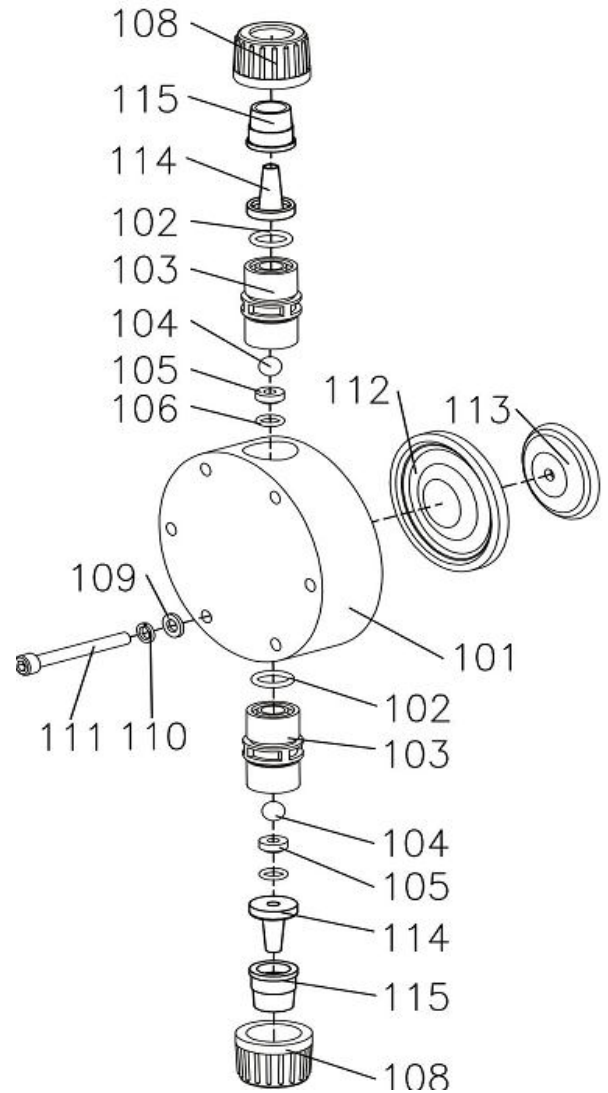


№	Наименование	Кол-во	№	Наименование	Кол-во
1	Корпус	1	22	Крышка	1
2	Корпус поршня	1	23	Шайба пружинная (Гровера) М6	8
3	Пружина	1	24	Винт с внутренним шестигранником М6	4
4	Вал	1	25	Круглая имблема продукта	1
5	Кольцо уплотнительное ф72хф2	1	26	Смотровое стекло (уровень масла)	1
6	Подшипник скольжения	2	27	Прокладка	1
7	Штифт вала	1	28	Винт с внутренним шестигранником	1
8	Шайба пружинная (Гровера) М8	4	29	Кольцо калибровочное с градуировкой	1
9	Шестигранный болт М8х20	4	30	Кольцо уплотнительное ф6,9хф1,8	1
10	Адаптор	1	31	Стержень регулятора	1
11	Корпус сальника	1	32	Рукоятка регулятора	1
12	Шестигранный болт М6	1	33	Винт с внутренним шестигранником М6	1
13	Прокладка резиновая	1	34	Подшипник качения 30203	1
14	Подшипник качения 6201	2	35	Вал червячный («червяк»)	1
15	Кольцо стопорное (пружинное)	2	36	Пружина электродвигателя	1
16	Подшипник качения 16004	2	37	Винт с внутренним шестигранником М6	4
17	Кольцо стопорное (пружинное)	2	38	Электродвигатель	1
18	Колесо червячное	1	39	Шпонка вала электродвигателя	1
19	Вал кулачковый (эксцентрикковый)	1	40	Масляная пробка	1
20	Шпонка	1	41	Фиксирующий винт рукоятки регулировки	1
21	Кольцо уплотнительное ф45хф3,5	1			

Гидравлическая часть моделей
GD030-GD050 (материал ПВХ и PVDF)
Код присоединения P&Q



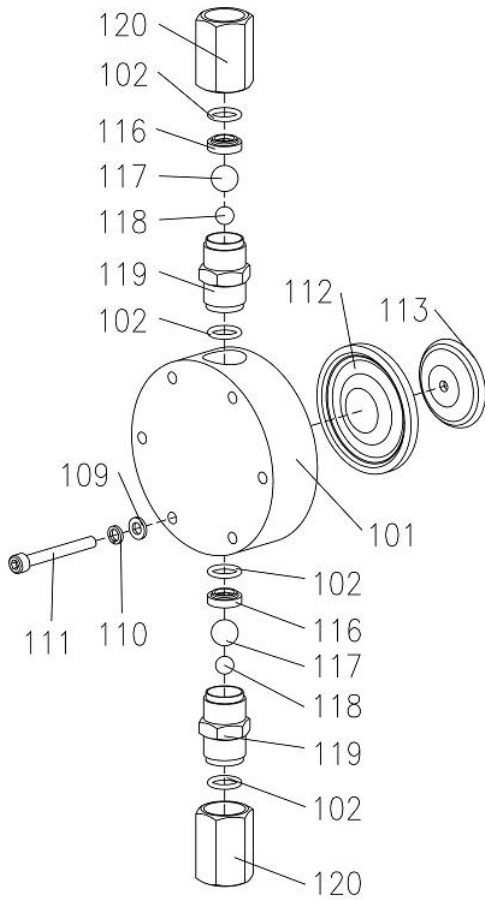
Гидравлическая часть моделей
GD030-GD050 (материал ПВХ и PVDF)
Код присоединения R



№	Наименование	Кол-во	№	Наименование	Кол-во	№	Наименование	Кол-во	№	Наименование	Кол-во
101	Корпус напорный 70	1	109	Шайба М6	6	101	Корпус напорный 70	1	109	Шайба М6	6
102	Кольцо уплотн. Ф18х2,5	2	110	Пружин. шайба М6	6	102	Кольцо уплотн. Ф18х2,5	2	110	Пружин. шайба М6	6
103	Присоединитель	2	111	Винт с внутренним шестигранник. М6	6	103	Присоединитель	2	111	Винт с внутренним шестигранник. М6	6
104	Шарик клапана ф9,5	2	112	Диафрагма 70	1	104	Шарик клапана ф9,5	2	112	Диафрагма 70	1
105	Седло клапана	2	113	Стопорная пластина 70	1	105	Седло клапана	2	113	Стопорная пластина 70	1
106	Кольцо уплотн. Ф12х2	2	114	Соединитель малый R	1	106	Кольцо уплотн. Ф12х2	2	114	Соединитель малый R	1
107	Вход и выход	2	115	Соединитель большой R	1	107	Вход и выход	2	115	Соединитель большой R	1
108	Вход и выход	2				108	Вход и выход	2			

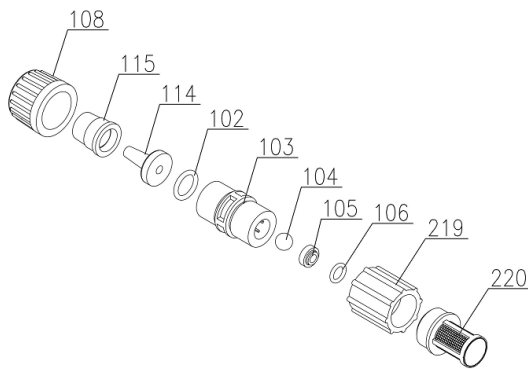
Приложение А
(продолжение)

Гидравлическая часть GD030-GD050 из нержавеющей стали

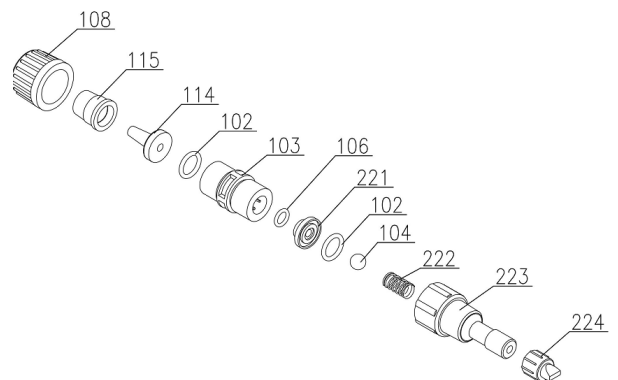


№	Наименование	Кол-во	№	Наименование	Кол-во
101	Корпус напорный 70	1	113	Пластина стопорная 70	1
102	Кольцо уплотнительное ф18хф2,5	4	116	Шарик клапана из нержавеющей стали	2
109	Шайба М6	6	117	Шарик клапана из нержавеющей стали	2
110	Шайба пружинная М6	6	118	Шарик клапана из нержавеющей стали	2
111	Винт с внутренним шестигранником М6	6	119	Соединитель из нержавеющей стали	2
112	Диафрагма 70	1	120	Вход и выход из нержавеющей стали	2

Ножной клапан (GD030-GD050 гидр. часть из ПВХ)



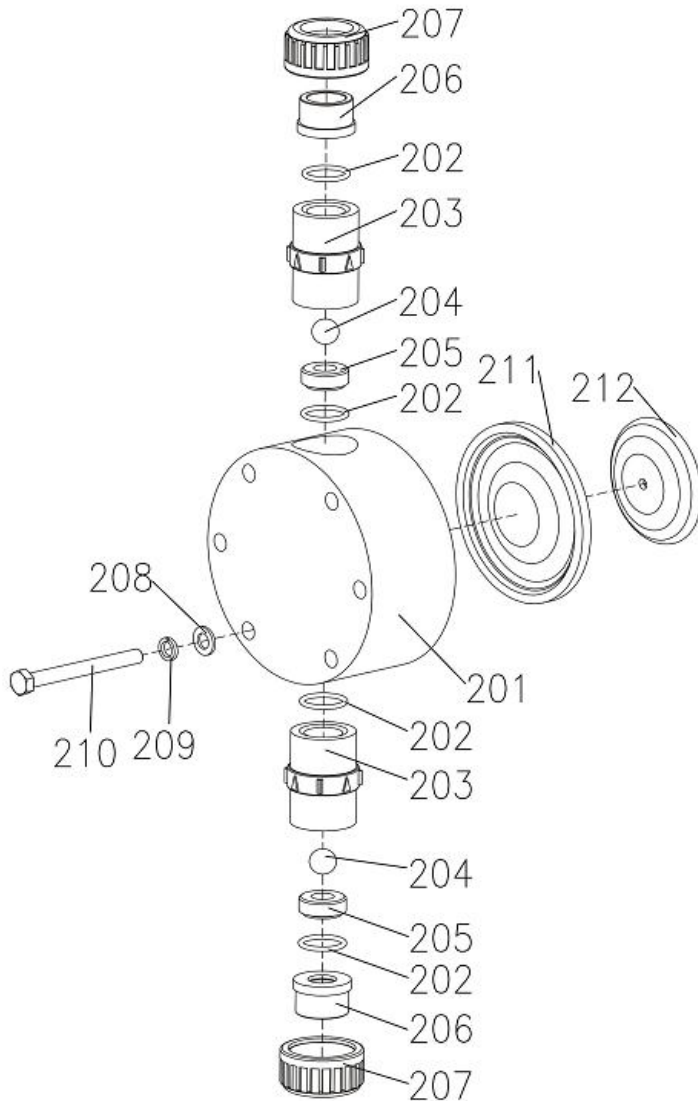
Впрыскивающий клапан (GD030-GD050 гидр. часть из ПВХ)



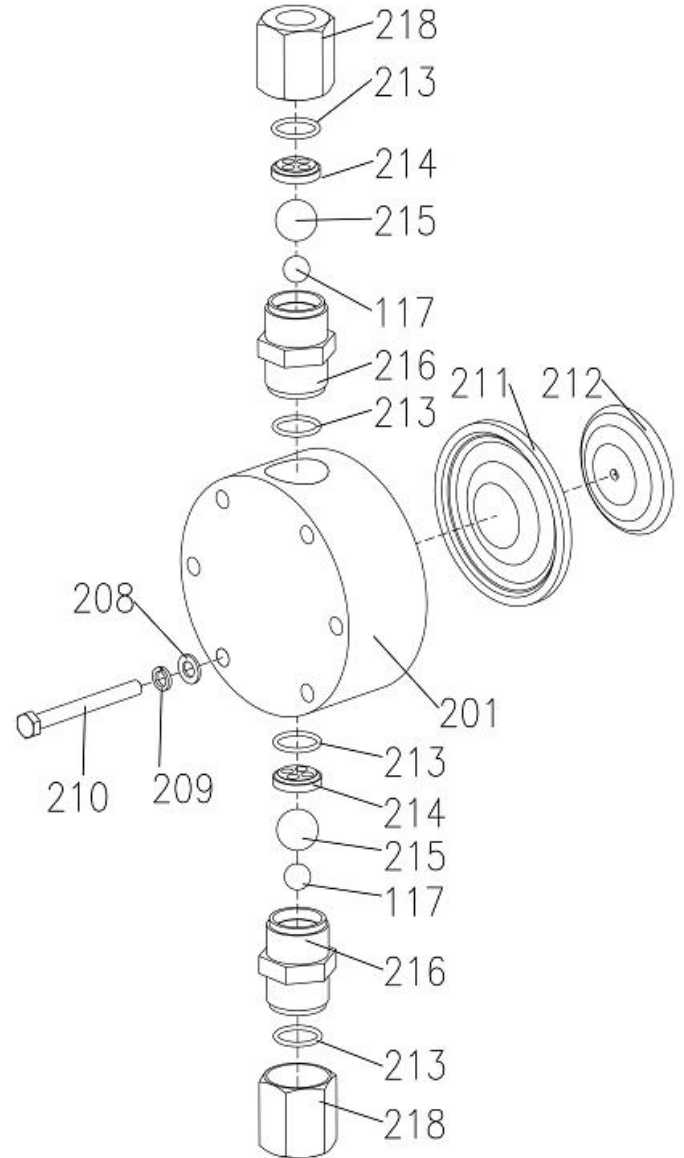
№	Наименование	Кол-во	№	Наименование	Кол-во	№	Наименование	Кол-во	№	Наименование	Кол-во
102	Кольцо уплотнител. ф18хф2,5	1	108	Гайка присоединительная	1	102	Кольцо уплотнительное ф18хф2,5	1	115	Соединитель R большой	1
103	Соединитель	1	114	Соединитель R малый	1	103	Соединитель	1	221	Крышка клапана	1
104	Шарик клапан ф9,5	1	115	Соединитель R больш	1	104	Шарик клапан ф9,5	1	222	Пружина	1
105	Седло клапана	1	219	Соединитель клапана нажимной	1	106	Кольцо уплотнительное ф12хф2	1	223	Впрыскивающий клапан	1
106	Кольцо уплотнител. ф12хф2	1	220	Фильтр сетчатый	1	108	Гайка присоединительная	1	224	Устье клапана	1
						114	Соединитель R малый	1			

Приложение А
(продолжение)

Гидравлическая часть моделей
GD055-GD130 (материал ПВХ и PVDF)

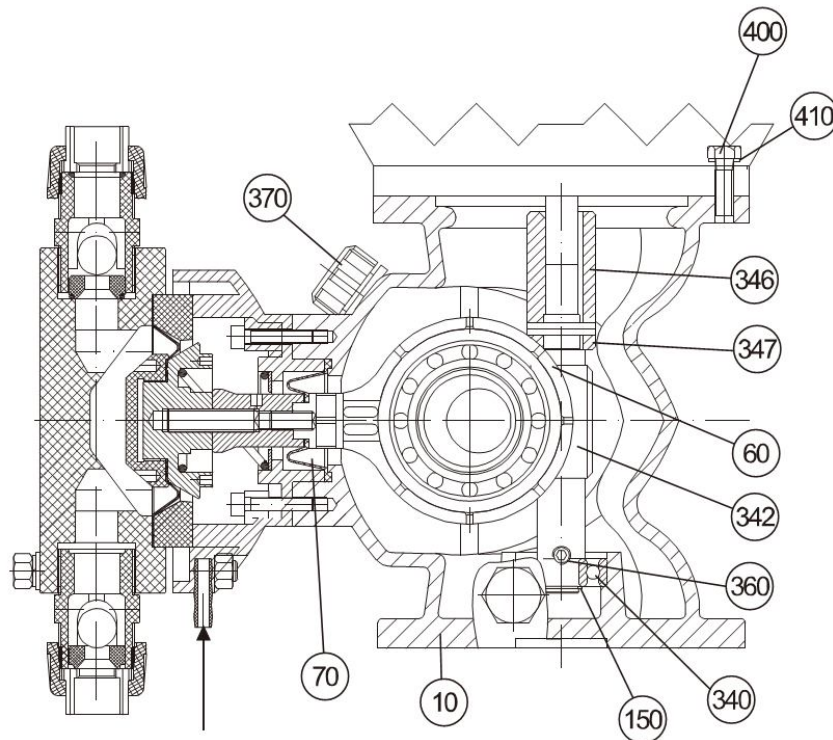


Гидравлическая часть моделей
GD055-GD130 (материал нержавеющей часть)



№	Наименование	Кол-во	№	Наименование	Кол-во	№	Наименование	Кол-во	№	Наименование	Кол-во
201	Корпус напорный 100	1	207	Присоед. гайка	2	201	Корпус напорный 100	1	213	Кольцо уплотн. Ф26х2,5	4
202	Кольцо уплотн. Ф25х2,5	4	208	Шайба М8	6	208	Шайба М8	6	214	Седло клапана из нержавеющей стали	2
203	Присоединитель	2	209	Пружин. шайба М8	6	209	Пружин. шайба М8	6	215	Шарик клапана из нержавеющей стали	2
204	Шарик клапана	2	210	Шестигр. Болт М8	6	210	Шестигр. Болт М8	6	216	Присоединитель из нержавеющей стали	2
205	Седло клапана	2	211	Диафрагма 100	1	211	Диафрагма 100	1	217	Шарик клапана из нержавеющей стали	2
206	Вход и выход	2	212	Стопорн. пласт. 100	1	212	Стопорн. пласт. 100	1	218	Вход и выход из нержавеющей стали	2

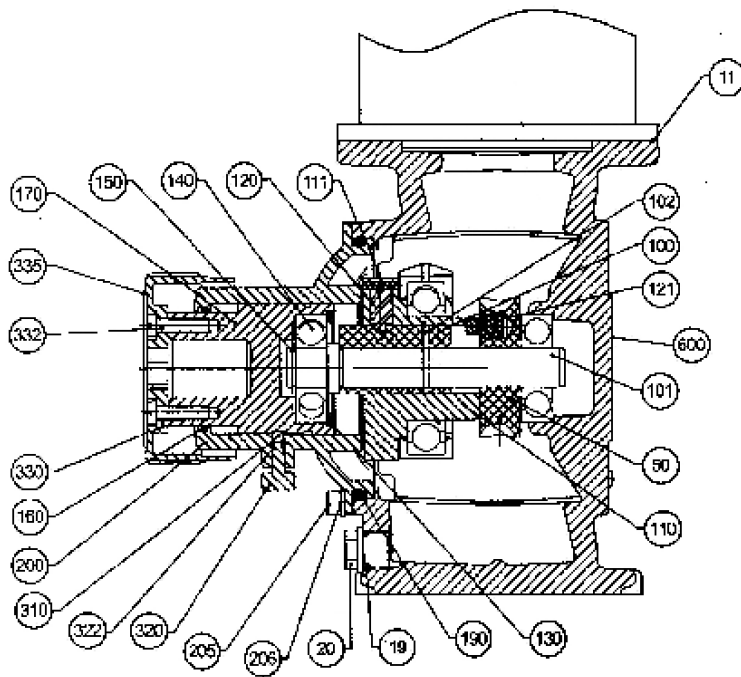
Агрегат электронасосный дозирующий серии GM с механическим приводом
(приводная часть)



Обнаружение утечки: когда диафрагма повреждена, жидкость будет протекать; когда масляный сальник поврежден, масло будет протекать.

№	Наименование	Индекс	Кол-во
10	Корпус приводной части (для электродвигателей IEC)	F61021	1
	Корпус приводной части (для электродвигателей NEMA 56C)	61345	1
60	Присоединительный элемент, GM	F70003	1
70	Уплотнение масляное для гидравлической части	35330	1
342	Червячная передача, 8:1, стандарт IEC71	N60630	1
	Червячная передача, 8:1, стандарт NEMA 56C	N60635	1
	Червячная передача, 10:1, стандарт IEC71	N60631	1
	Червячная передача, 10:1, стандарт NEMA 56C	N60636	1
	Червячная передача, 14:1, стандарт IEC71	N60634	1
	Червячная передача, 14:1, стандарт NEMA 56C	N60639	1
	Червячная передача, 20:1, стандарт IEC71	N60632	1
	Червячная передача, 20:1, стандарт NEMA 56C	N60637	1
	Червячная передача, 40:1, стандарт IEC71	N60633	1
	Червячная передача, 40:1, стандарт NEMA 56C	N60638	1
360	Болт GB78-85 M8x20	F61122	1
370	GM уровень масла	N60724	1
400	Болт крепления электродвигателя GB70-85 M8x25	F4350038522	4
	Болт крепления электродвигателя 3/8" 16x1	F4050018119	4
410	Пружинная шайба крепления электродвиг. (IEC) GB93-87-8	F4340009002	4
	Пружинная шайба крепления электродвигателя (NEMA 56C)	-----	4
----	Трансмиссионное масло, Mobil gear 600XP 220 0,8 л	N69007	1
----	Шильдик (табличка насоса)	N60013	1

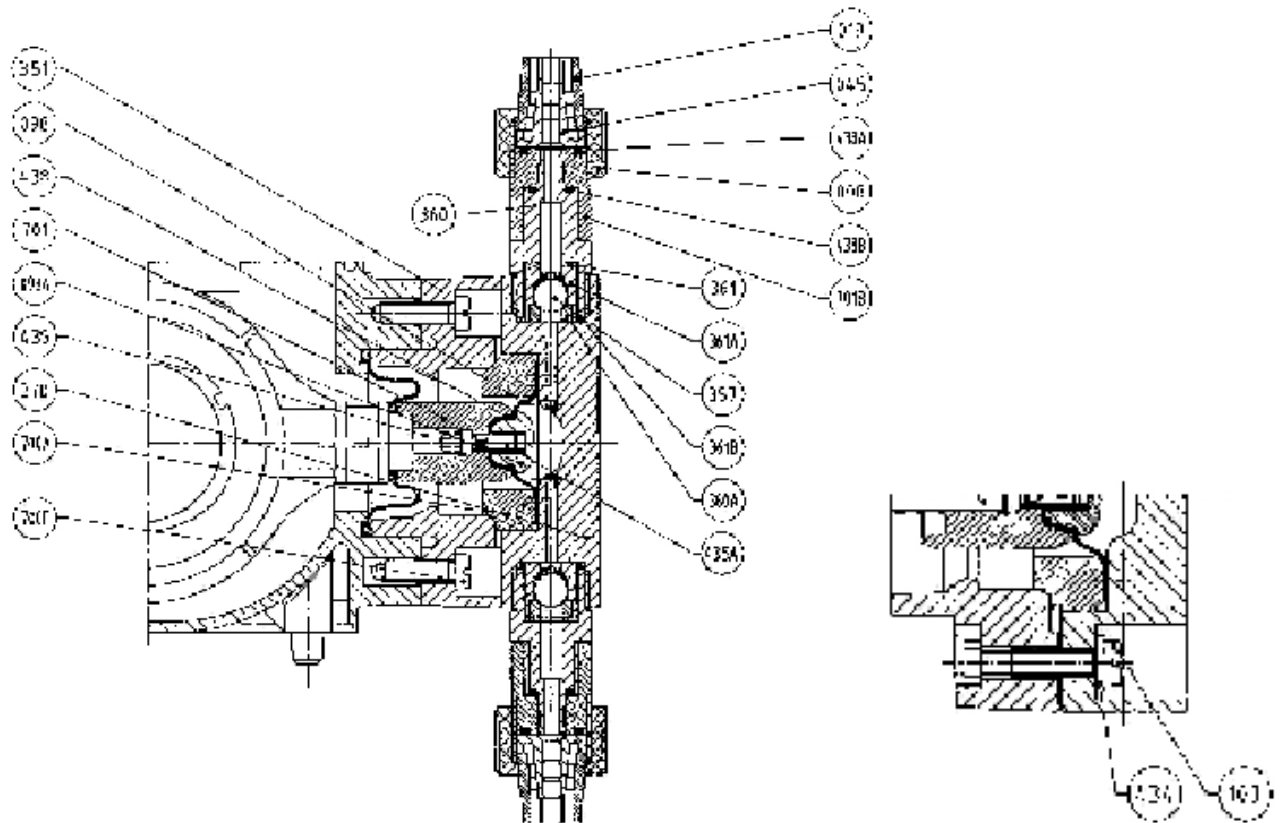
ПРИМЕЧАНИЕ: Вал червячной передачи (342) заменяется в сборе и состоит из следующих частей: червячный вал (342), стопорное кольцо (150), подшипник (340), муфты (346) и штифт (347).



№	Наименование	Индекс	Кол-во
11	Прокладка под фланец, IEC71	N60731	1
	Прокладка под фланец, NEMA56C	F2250115099	1
19	Кольцо уплотнительное GB3452,1-82-14x2,65	F4080068031	1
20	Гайка шестигранная 3/8" 19BSP	F60086	1
50	GM червячный редуктор, 8:1	F05203091085N	1
	GM червячный редуктор, 10:1	F05203092085N	1
	GM червячный редуктор, 20:1	F05203093085N	1
	GM червячный редуктор, 40:1	F05203094085N	1
100	GM внутренняя эксцентриковая сборка, 10мм	N60625	1
	GM внутренняя эксцентриковая сборка, 8мм	N60626	1
	GM внутренняя эксцентриковая сборка, 6мм	N60627	1
	GM внутренняя эксцентриковая сборка, 4мм	N60628	1
	GM внутренняя эксцентриковая сборка, 1,2мм	N60629	1
110	GM наружный эксцентрик	F01600260071N	1
111	Штифт GB 879863x14	F4310006455N	1
120	Штифт регулировочный	3701310039	1
121	Штифт приводной	61108	1
130	Стопор GB893.18647	F434002040471N	1
160	Кольцо уплотнительное рукоятки, NBR	60766	1
170	GM регулировочный стержень (для скелетного уплотнения)	61331	1
190	Кольцо уплотнительное GB3452.182103x3,55	F4380020471N	1
200	GM крышка боковая (для скелетного уплотнения)	60729	1
205	Болт GB7085M6x16	F4350003375N	1
206	Прокладка GB93876	F4340009065N	1
310	Крепление шарика, 3/16"	4370040050N	1
320	GM винт крепежный ходовой	F05600400022N	1
322	Кольцо уплотнительное GB3452.1824x1,8	F4380249031N	1
330	GB, GM винт крепежный ходовой	F70066	1
332	Болт GB81885M6x20	F70054	2
335	GB, GM шильдик (задская табличка)	N60020	1

ПРИМЕЧАНИЕ: Внутренняя эксцентриковая сборка (100) заменяется в сборе, включая следующие детали: внутренний эксцентриковый вал (100), ведущий вал (101), пружинный штифт (102), подшипник (140) и держатель подшипника (150).

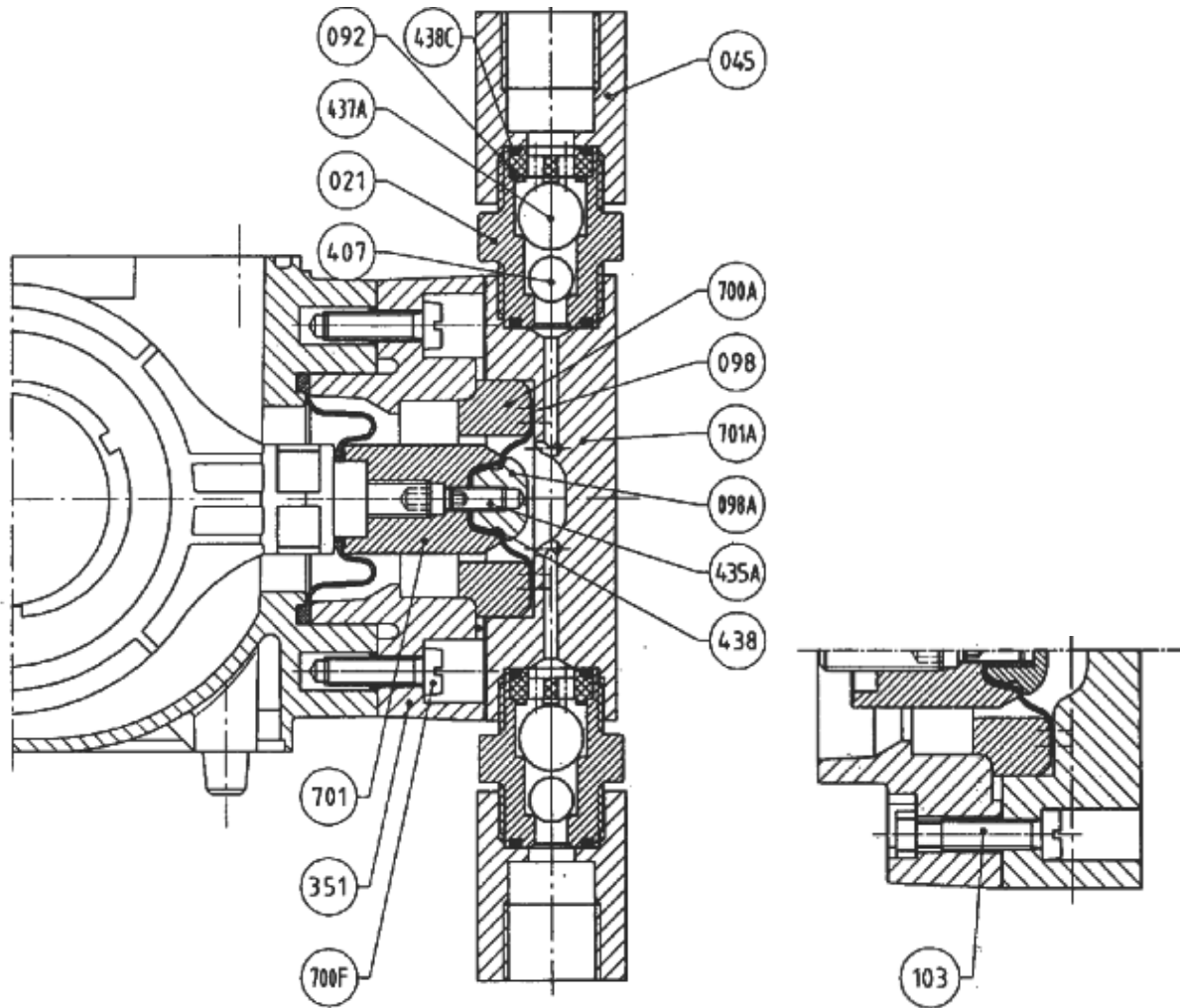
Гидравлическая часть GM0002-GM0010 из ПВХ, PVDF и для микстуры



№	Наименование	Материал	Индекс	Кол-во
	Вход, выход, сборка с обратным клапаном (ПВХ)	ПВХ	N60600	2
	Вход, выход, сборка с обратн. клап. (для микстуры)	ПВХ	N60601	2
	Вход, выход, сборка с обратным клапаном (PVDF)	ПВХ/PVDF	N60603	2
098	Диафрагма в сборе (гидр. часть ПВХ и для микстуры)	ПВХ/PTFE	N60602	1
	Диафрагма в сборе (гидр. часть PVDF)	PVDF/PTFE	N60604	1
103	Болт, #1024UNCx0,75	-----	F10340	4
700F	Болт GB81885M6x20	-----	F70054	4
351	Адаптор	-----	F35116	1
434	Прокладка GB97.2856	A140	F4340005065N	4
435	Болт GB7785M8x20	A270	F4350016075N	1
700A	Опорное кольцо диафрагмы	ПВХ	F70180	1
370	Напорная часть (гидр. часть ПВХ и для микстуры)	ПВХ	F70139	1
	Диафрагма в сборе (гидр. часть PVDF)	PVDF	F70134	1
	Наконечник, LE01/02,PP/PVDF	Керамика	F10322	1
	Шланг, 6x12, (гидр. часть ПВХ)	-----	F701216M	1
	Ножной клапан, 6x12 (гидр. часть ПВХ)	-----	77235	1
	Ножной клапан, 6x12 (гидр. часть для микстуры)	-----	77267	1
	Ножной клапан, 6x12 (гидр. часть PVDF)	-----	77239	1
	Клапан впрыска, 6x12 (гидр. часть ПВХ)	-----	77244	1
	Клапан впрыска, 6x12 (гидр. часть для микстуры)	-----	77268	1
	Клапан впрыска, 6x12 (гидр. часть PVDF)	-----	77245	1

ПРИМЕЧАНИЕ: Впускной и выпускной клапаны заменяются в сборе, включая следующие детали: соединительная гайка (008), фиксирующее кольцо (019), отверстие для шланга (045), шар клапана (357), корпус клапана (360), прокладка (361), сменный шарнир (701b), кольцо (361B & 438A & 438B). Сборка диафрагмы заменяется в сборе, включая следующие детали: диафрагма (098), гайка (098A), опоры диафрагмы (700), кольцо (438), винт (435A).

Гидравлическая часть GM0002-GM0010 из нержавеющей стали



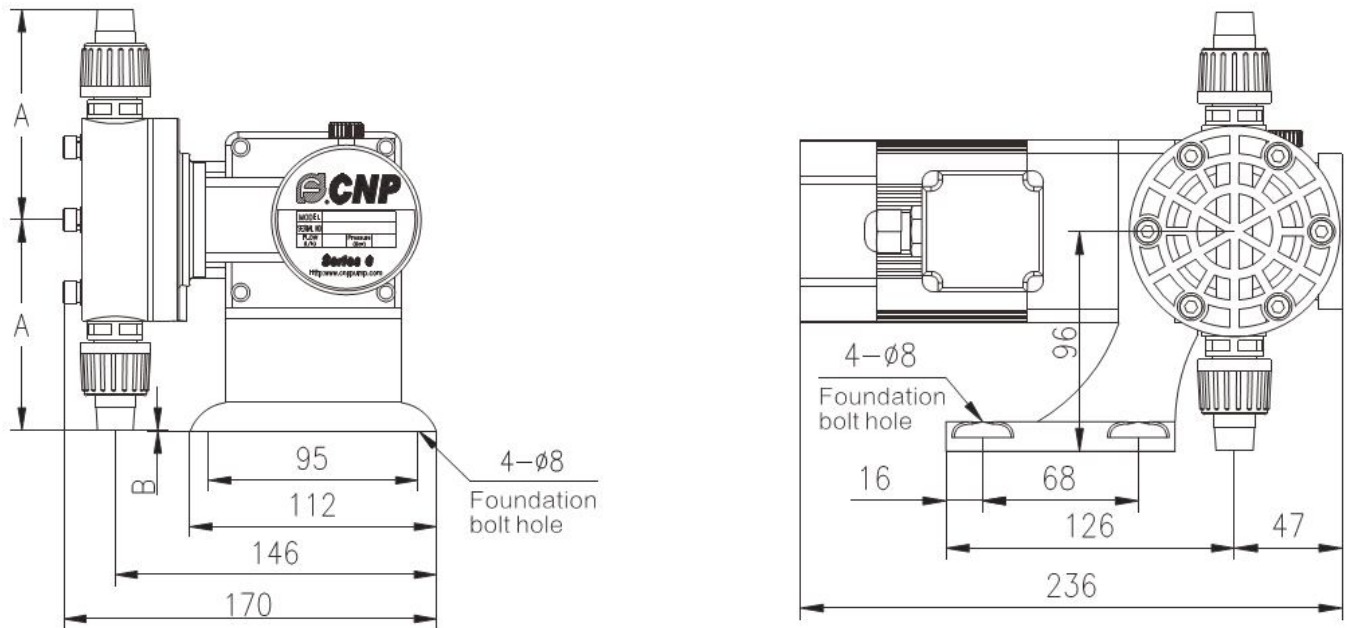
№	Наименование	Материал	Индекс	Кол-во
	Вход и выход, с борка с клапаном обратным	AISI 316SS	N60605	2
098	Диафрагма в сборе	316SS/PTFE	N60606	1
103	Болт, #1024UNCx0,75	-----	F10340	4
700F	Болт GB81885M6x20	-----	F70054	4
351	Адаптор	-----	F35116	1
435	Болт GB7785M8x20	A2-70	F4350016075N	1
700A	Поддержка диафрагмы	ПВХ	F70180	1
701A	Корпус напорный	AISI 316SS	F70137	1

ПРИМЕЧАНИЕ: Впускной и выпускной клапаны заменяются в сборе, включая следующие детали: корпус клапана односторонний (021), резьбовое соединение трубы (045), фиксатор шарика клапана (092), шарик клапана (407 и 437A), кольцо уплотнительное (438С).

Сборка диафрагмы заменяется в сборе, включая следующие детали: диафрагма (098), гайка (098А), опоры диафрагмы (700), кольцо (438), винт (435А).

Приложение Б. Габаритно-присоединительные размеры

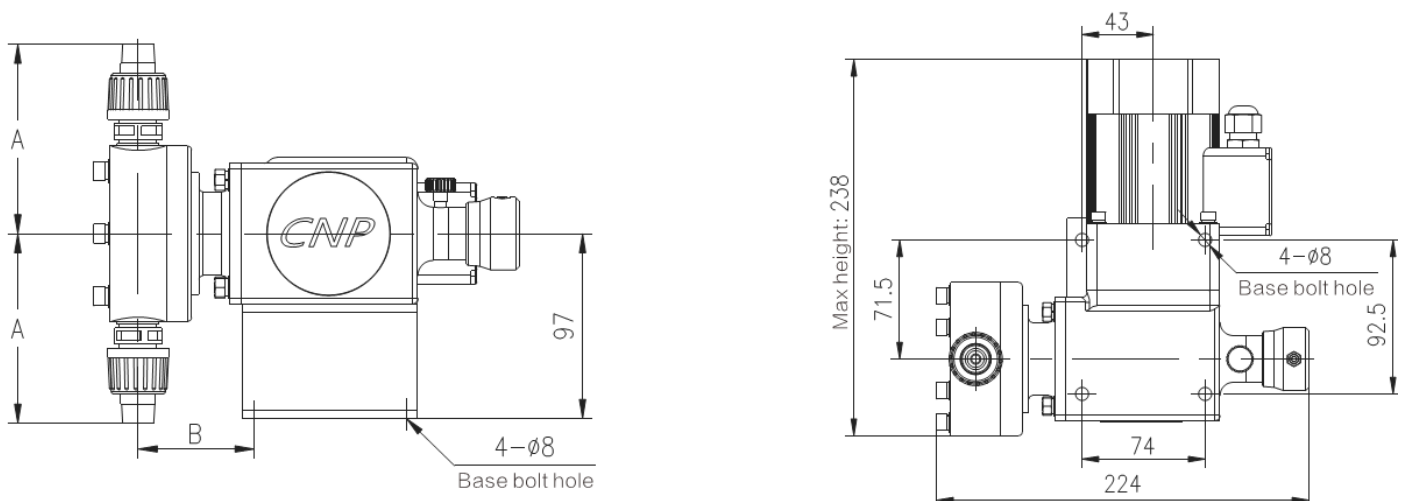
Агрегаты электронасосные дозирующие серии GW



GW003-055

Pump Head Material	Interface code	A(mm)	B(mm)
PVC	P	125	27
	Q	125	
	R	99	
PVDF	P	94	-4
	R	99	2
316	P	99	3

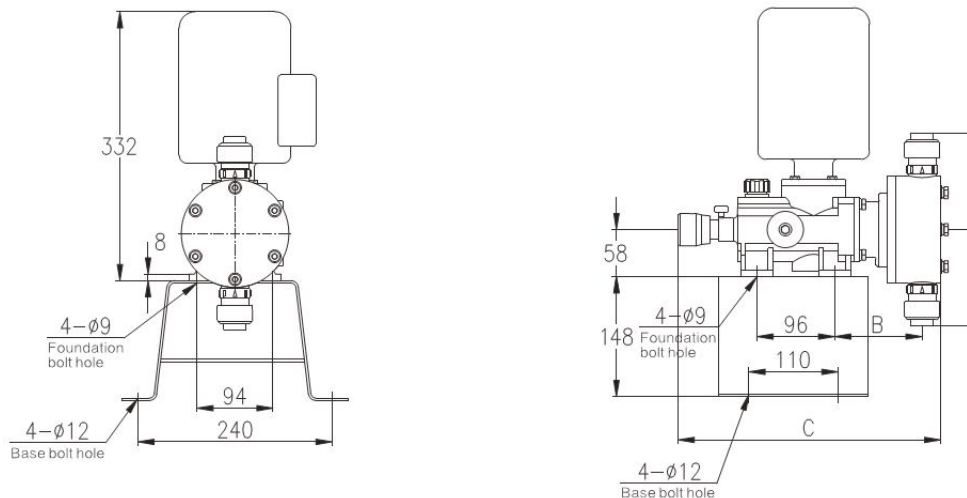
Агрегаты электронасосные дозирующие серии GW



GS003-055

Pump Head Material	Interface code	A(mm)	B(mm)
PVC	P	125	61
	Q	125	
	R	99	
PVDF	P	94	61
	R	99	61
316	P	99	62

Агрегаты электронасосные дозирующие серии GD



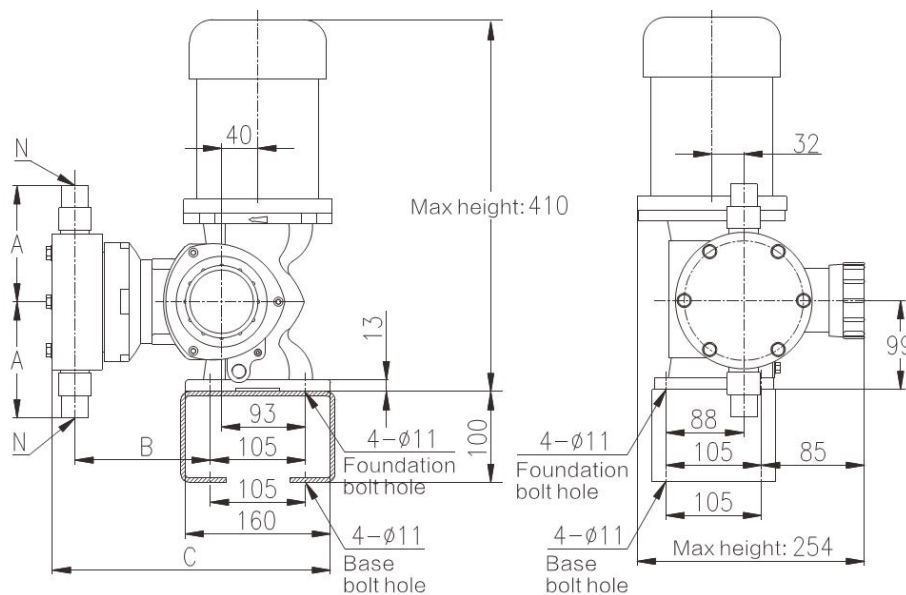
GD030–GD050

Pump Head Material	Interface code	A(mm)	B(mm)	C(mm)
PVC	P	101	91	301
	Q	101		
	R	108		
PVDF	P	101	91	301
	Q	101		
	R	108		
316	P	95	91	301
	Q	--		
	R	--		

GD055–GD130

Pump Head Material	Interface code	A(mm)	B(mm)	C(mm)
PVC	P	119	108	327
	Q	119		
	R	--		
PVDF	P	119	108	327
	Q	119		
	R	--		
316	P	123	108	327
	Q	--		
	R	--		

Агрегаты электронасосные дозирующие серии GM



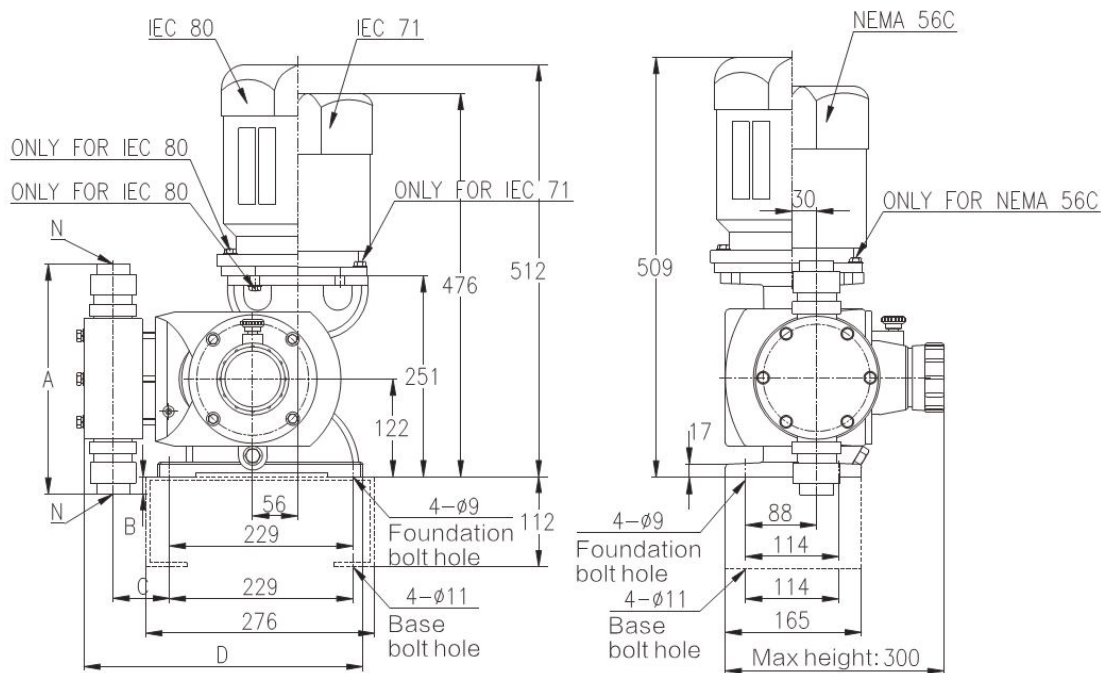
GM0002–GM0050

Pump Head Material	Interface code	A(mm)	B(mm)	C(mm)
PVC	R	108	116	250
PVDF	P	108		
316	P	102		

GM0090–GM0500

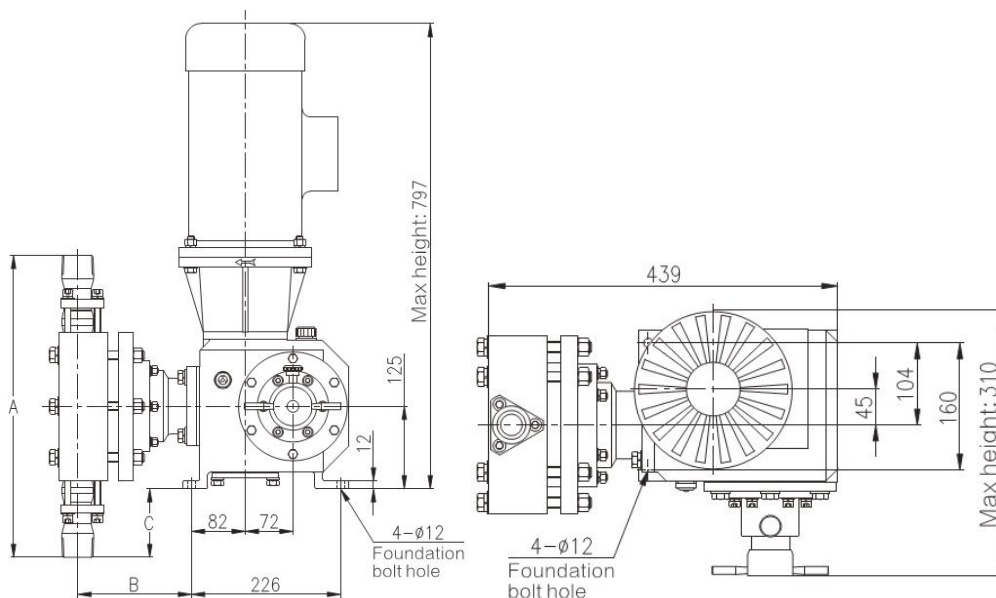
Pump Head Material	Interface code	A(mm)	B(mm)	C(mm)
PVC	P	127	159	322
PVDF	P	131		
316	P	131		

Агрегаты электронасосные дозирующие серии GB



Model Size	GB0080-0450		GB0500-0600		GB0700-1200		GB1500		GB1800	
	Plastic	Metallic	Plastic	Metallic	Plastic	Metallic	Plastic	Metallic	Plastic	Metallic
A	237	260	286	338	362	414	374	446	420	458
B	5	4	19	46	59	85	64	100	87	102
C	60	60	71	76	96	100	96	100	96	100
D	333	333	351	348	373	373	373	373	373	373
N	1/2" F NPT DN15 (PVC pump head only)	1/2" F NPT -----	1" F NPT DN25 (PVC pump head only)	1" M NPT -----	1" F NPT DN25 (PVC pump head only)	1" M NPT -----	1" F NPT -----	1-1/2" M NPT -----	1-1/2" F NPT -----	1-1/2" M NPT -----

Агрегаты электронасосные дозирующие серии GX



2GX1800

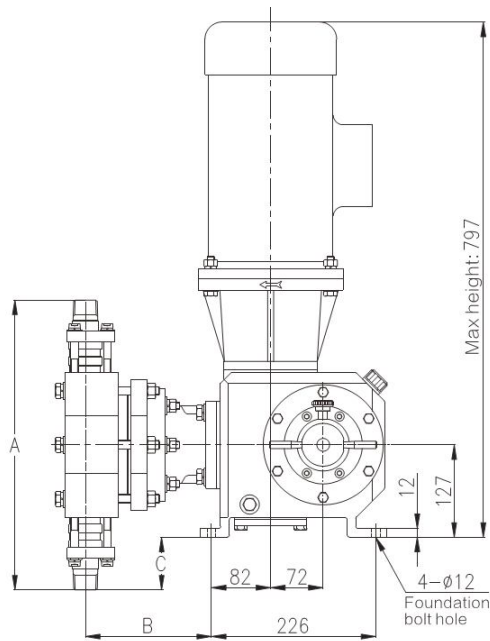
2GX2700/3600/4200

Pump Head Material	Interface code	A(mm)	B(mm)	C(mm)
PP	P	336	166.5	41
	Q	336	166.5	41
PVDF	P	336	166.5	41
	Q	336	166.5	41
316SS	P	399	173.5	72.5

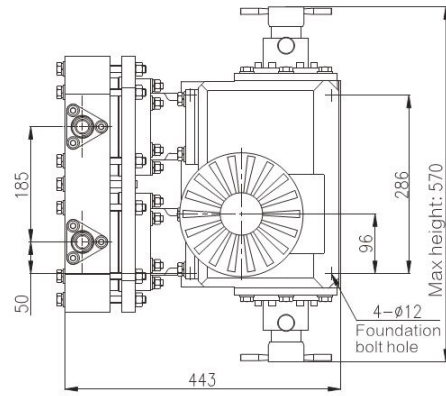
Pump Head Material	Interface code	A(mm)	B(mm)	C(mm)
PP	P	394	166.5	70
	Q	394	166.5	70
PVDF	P	394	166.5	70
	Q	394	166.5	70
316SS	P	437	173.5	91.5

(продолжение)

Агрегаты электронасосные дозирующие серии 2GX



2GX1800

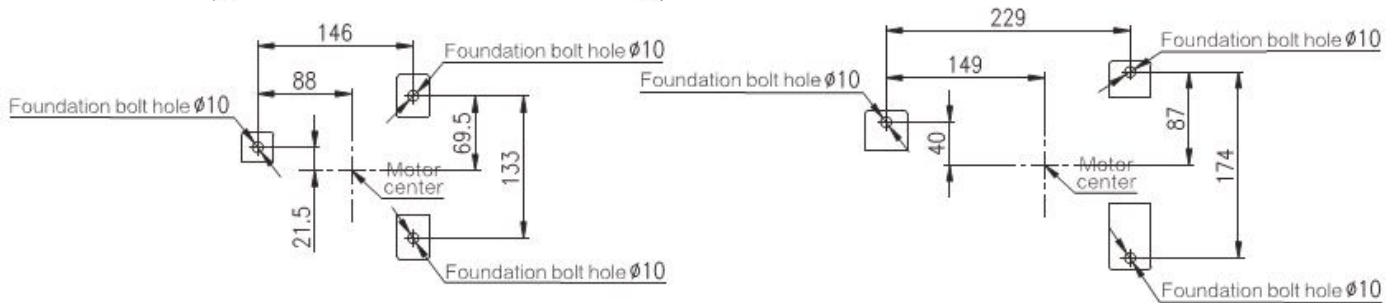
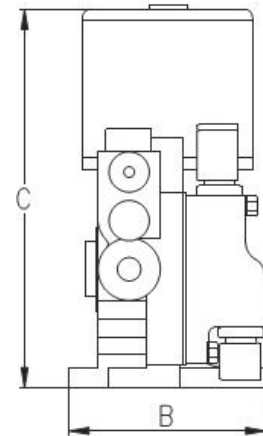
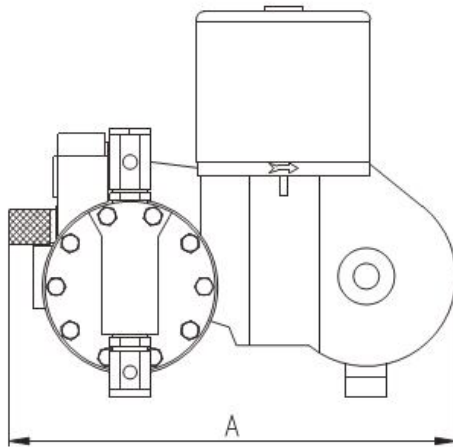


2GX2700/3600/4200

Pump Head Material	Interface code	A(mm)	B(mm)	C(mm)
PP	P	336	166.5	41
	Q	336	166.5	41
PVDF	P	336	166.5	41
	Q	336	166.5	41
316SS	P	399	173.5	72.5

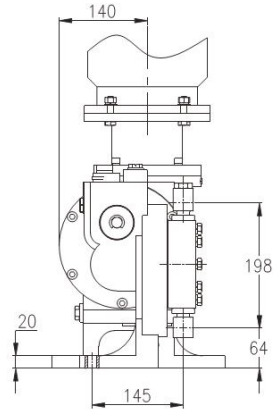
Pump Head Material	Interface code	A(mm)	B(mm)	C(mm)
PP	P	394	166.5	70
	Q	394	166.5	70
PVDF	P	394	166.5	70
	Q	394	166.5	70
316SS	P	437	173.5	91.5

Агрегаты электронасосные дозирующие серии FROY

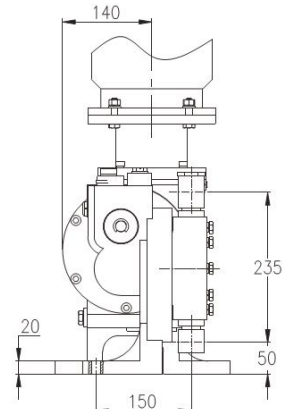


Pump Head Material	A(mm)	B(mm)	C(mm)
RA, RH, RP	302	152	609
RB	476	192	650
RT	384	165	497
RW	567	204	705

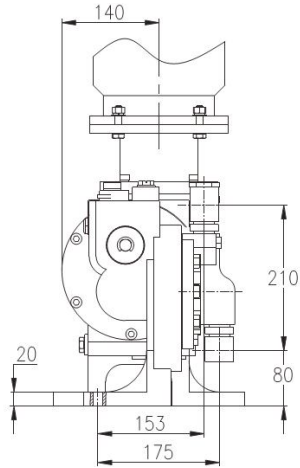
Агрегаты электронасосные дозирующие серии RX



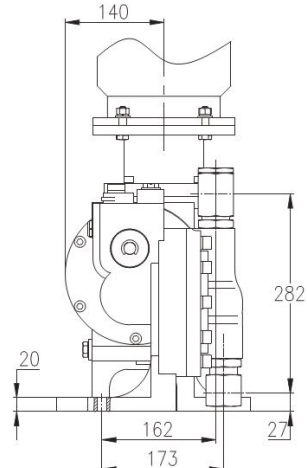
RX45-65 metal fluid end front view



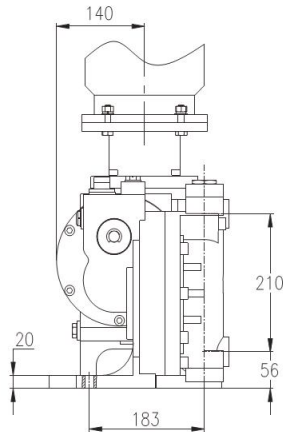
RX100-140 metal fluid end front view



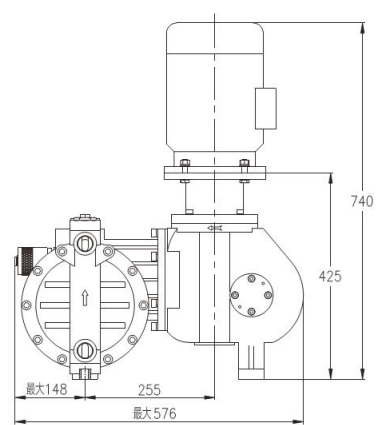
RX210-300 metal fluid end front view



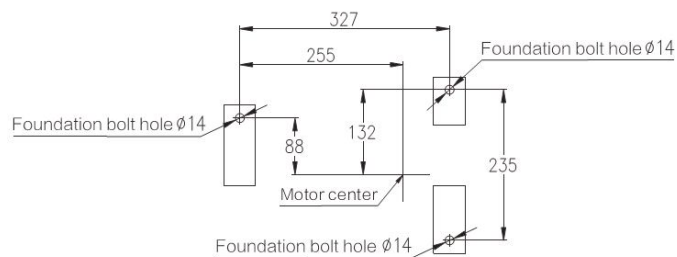
RX400-580 metal fluid end front view



RX700-1200 metal fluid end front view

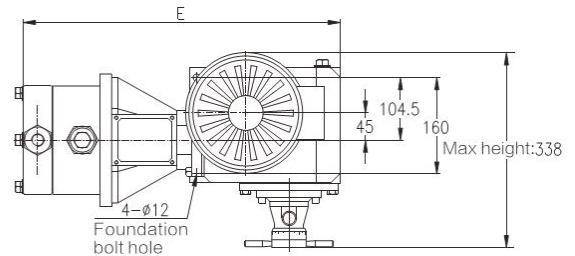
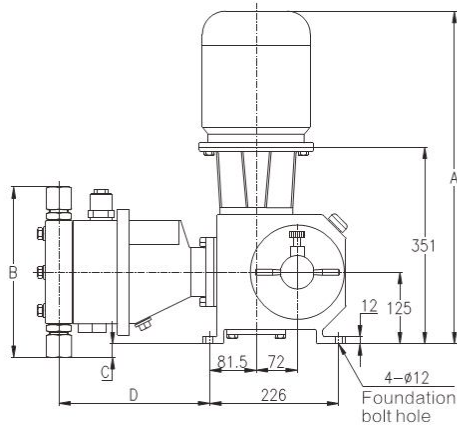


RX45-1200 metal fluid end side view



RX45-1200 foundation bolt hole dimensions

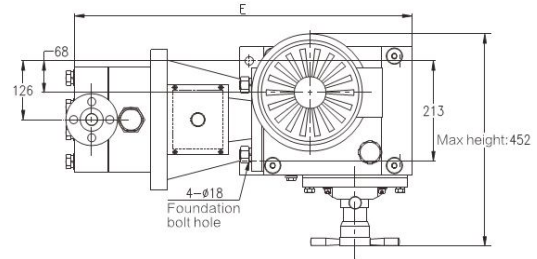
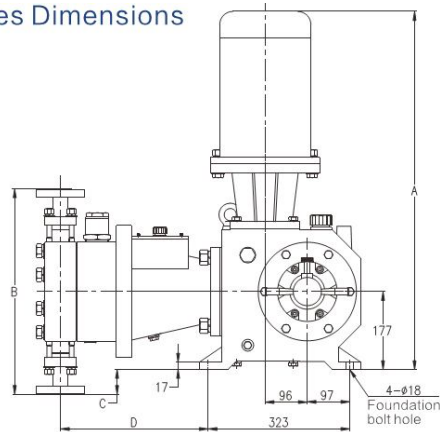
Агрегаты электронасосные дозирующие серии JMX



Code	Motor power (kW)	A(mm)	B(mm)		C(mm)		D(mm)		E(mm)	
			Metal pump head	Plastic pump head	Metal pump head	Plastic pump head	Metal pump head	Plastic pump head	Metal pump head	Plastic pump head
JMX1100/0.5	1.5	666		356		53		278.5		552
JMX1100/0.3	1.1	666		356		53		278.5		552
JMX1100/0.2	0.75	609		356		53		278.5		552
JMX1000/0.7	1.5	666		356		53		278.5		552
JMX1000/0.5	1.1	666		356		53		278.5		552
JMX1000/0.3	0.75	609		356		53		278.5		552
JMX940/0.9	1.5	666		356		53		278.5		552
JMX940/0.7	1.1	666		356		53		278.5		552
JMX940/0.5	0.75	609		356		53		278.5		552
JMX840/1.1	1.5	666		356		53		278.5		552
JMX840/0.7	1.1	666	418	356	84	53	285.5	278.5	550	552
JMX840/0.5	0.75	609		356		53		278.5		552
JMX740/1.2	1.5	666		356		53		278.5		552
JMX740/0.9	1.1	666		356		53		278.5		552
JMX740/0.6	0.75	609		356		53		278.5		552
JMX650/1.4	1.5	666		356		53		278.5		552
JMX650/1.0	1.1	666		356		53		278.5		552
JMX650/0.7	0.75	609		356		53		278.5		552
JMX570/1.6	1.5	666		356		53		278.5		552
JMX570/1.1	1.1	666		356		53		278.5		552
JMX570/0.8	0.75	609		356		53		278.5		552
JMX490/1.8	1.5	666		356		53		278.5		552
JMX490/1.3	1.1	666		356		53		278.5		552
JMX490/0.9	0.75	609		356		53		278.5		552
JMX410/2.1	1.5	666		356		53		278.5		552
JMX410/1.6	1.1	666		356		53		278.5		552
JMX410/1.1	0.75	609		356		53		278.5		552
JMX360/2.4	1.5	666	298	356	24	53		278.5		552
JMX360/1.8	1.1	666		356		53		278.5		552
JMX360/1.2	0.75	609		356		53		278.5		552
JMX280/3.1	1.5	666		356		53		278.5		552
JMX280/2.2	1.1	666		356		53		278.5		552
JMX280/1.5	0.75	609		356		53		278.5		552
JMX230/3.8	1.5	666		356		53		278.5		552
JMX230/2.8	1.1	666		356		53		278.5		552
JMX230/1.9	0.75	609		356		53		278.5		552
JMX180/4.8	1.5	666		356		53		278.5		552
JMX180/3.5	1.1	666		356		53		278.5		552
JMX180/2.4	0.75	609		356		53		278.5		552
JMX140/6.2	1.5	666		356		53		278.5		552
JMX140/4.6	1.1	666	278	356	14	53	264.5	278.5	527	552
JMX140/3.1	0.75	609		356		53		278.5		552
JMX100/8.5	1.5	666		356		53		278.5		552
JMX100/6.2	1.1	666		356		53		278.5		552
JMX100/4.2	0.75	609		356		53		278.5		552
JMX70/12.0	1.5	666		356		53		278.5		552
JMX70/8.8	1.1	666		356		53		278.5		552
JMX70/6.0	0.75	609		356		53		278.5		552
JMX55/15.8	1.5	666		356		53		278.5		552
JMX55/11.7	1.1	666		356		53		278.5		552
JMX55/8.0	0.75	609	332	356	41	53		278.5		552
JMX45/19.0	1.5	666		356		53		278.5		552
JMX45/13.9	1.1	666		356		53		278.5		552
JMX45/9.5	0.75	609		356		53		278.5		552

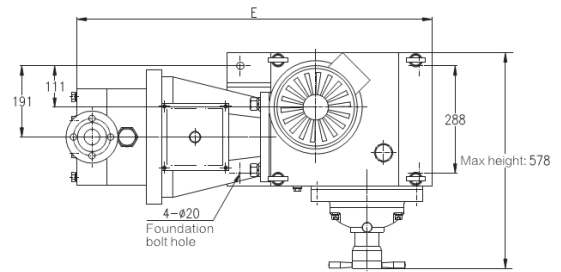
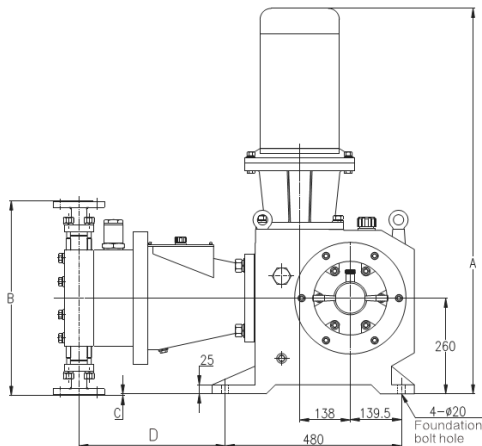
Агрегаты электронасосные дозирующие серии JMZ

es Dimensions



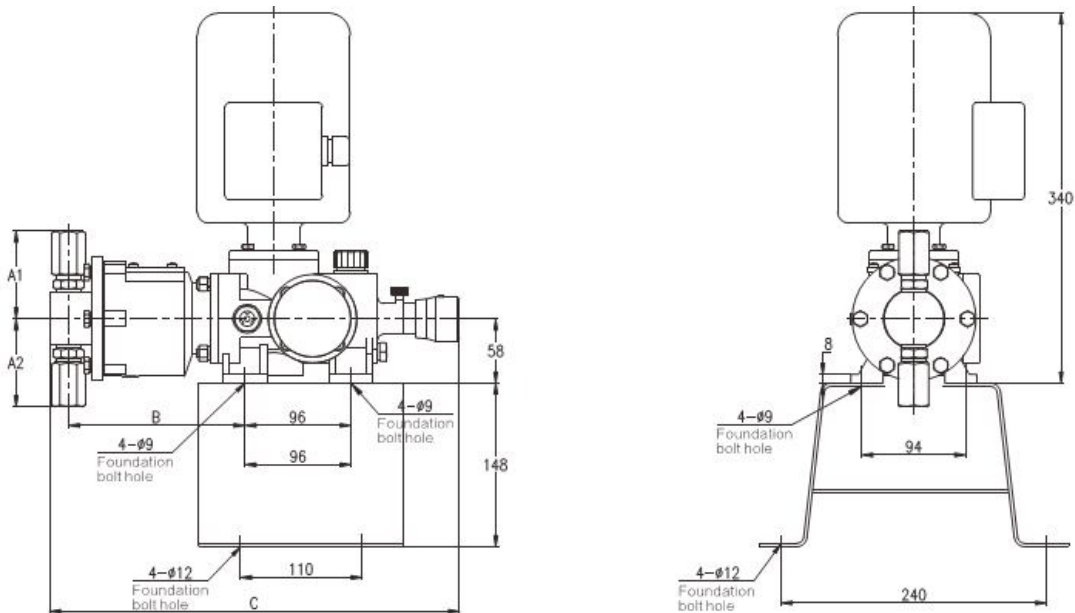
Code	Motor power (kW)	A(mm)	B(mm)	C(mm)	D(mm)	E(mm)
JMZ2400/0.8	2.2	814	603	124.5	366.5	748
JMZ2400/0.5	1.5	772				
JMZ2400/0.4	1.1	772				
JMZ2200/0.9	2.2	814				
JMZ2200/0.6	1.5	772				
JMZ2200/0.5	1.1	772				
JMZ2000/1.0	2.2	814				
JMZ2000/0.7	1.5	772				
JMZ2000/0.5	1.1	772				
JMZ1800/1.1	2.2	814				
JMZ1800/0.8	1.5	772				
JMZ1800/0.6	1.1	772				
JMZ1600/1.2	2.2	814				
JMZ1600/0.8	1.5	772				
JMZ1600/0.6	1.1	772				
JMZ1450/1.4	2.2	814				
JMZ1450/1.0	1.5	772				
JMZ1450/0.7	1.1	772				
JMZ1300/1.6	2.2	814				
JMZ1300/1.1	1.5	772				
JMZ1300/0.8	1.1	772				
JMZ1150/1.8	2.2	814				
JMZ1150/1.2	1.5	772				
JMZ1150/0.9	1.1	772				
JMZ1000/2.0	2.2	814				
JMZ1000/1.4	1.5	772				
JMZ1000/1.0	1.1	772				
JMZ890/2.3	2.2	814				
JMZ890/1.6	1.5	772				
JMZ890/1.2	1.1	772				
JMZ760/2.7	2.2	814				
JMZ760/1.8	1.5	772				
JMZ760/1.4	1.1	772				
JMZ650/3.1	2.2	814				
JMZ650/2.1	1.5	772				
JMZ650/1.6	1.1	772				
JMZ560/3.6	2.2	814				
JMZ560/2.5	1.5	772				
JMZ560/1.8	1.1	772				
JMZ450/4.5	2.2	814				
JMZ450/3.1	1.5	772				
JMZ450/2.3	1.1	772				
JMZ360/5.5	2.2	814				
JMZ360/3.8	1.5	772				
JMZ360/2.8	1.1	772				
JMZ290/7.0	2.2	814				
JMZ290/4.8	1.5	772				
JMZ290/3.5	1.1	772				
JMZ220/9.2	2.2	814				
JMZ220/6.3	1.5	772				
JMZ220/4.6	1.1	772				
JMZ160/12.5	2.2	814				
JMZ160/8.5	1.5	772				
JMZ160/6.3	1.1	772				
JMZ110/17.9	2.2	814				
JMZ110/12.2	1.5	772				
JMZ110/9.0	1.1	772				
JMZ70/28.0	2.2	814				
JMZ70/19.1	1.5	772				
JMZ70/14.0	1.1	772				

Агрегаты электронасосные дозирующие серии JMD



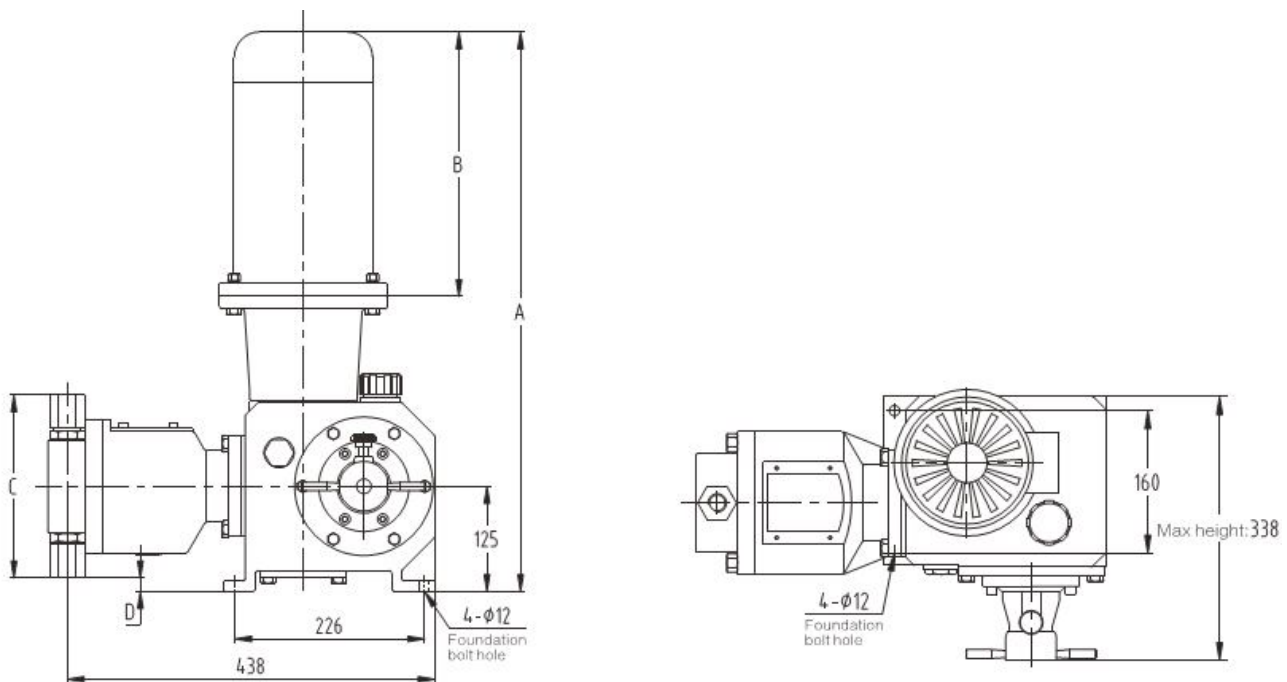
Code	Motor power (kW)	A(mm)	B(mm)	C(mm)	D(mm)	E(mm)
JMD5000/1.5	7.5	1047	725	102.5	425	992.5
JMD5000/1.1	5.5	1040				
JMD5000/0.8	4.0	983				
JMD4550/1.6	7.5	1047				
JMD4550/1.2	5.5	1040				
JMD4550/0.8	4.0	983				
JMD4100/1.8	7.5	1047				
JMD4100/1.3	5.5	1040				
JMD4100/0.9	4.0	983				
JMD3800/1.9	7.5	1047				
JMD3800/1.4	5.5	1040				
JMD3800/1.0	4.0	983				
JMD3500/2.1	7.5	1047				
JMD3500/1.5	5.5	1040				
JMD3500/1.1	4.0	983				
JMD3200/2.3	7.5	1047				
JMD3200/1.7	5.5	1040				
JMD3200/1.2	4.0	983				
JMD2900/2.5	7.5	1047				
JMD2900/1.9	5.5	1040				
JMD2900/1.3	4.0	983				
JMD2600/2.8	7.5	1047				
JMD2600/2.1	5.5	1040				
JMD2600/1.4	4.0	983				
JMD2350/3.1	7.5	1047				
JMD2350/2.3	5.5	1040				
JMD2350/1.6	4.0	983				
JMD2100/3.5	7.5	1047				
JMD2100/2.6	5.5	1040				
JMD2100/1.8	4.0	983				
JMD1850/4.0	7.5	1047				
JMD1850/2.9	5.5	1040				
JMD1850/2.0	4.0	983				
JMD1600/4.5	7.5	1047				
JMD1600/3.3	5.5	1040				
JMD1600/2.3	4.0	983				
JMD1400/5.2	7.5	1047				
JMD1400/3.8	5.5	1040				
JMD1400/2.6	4.0	983				
JMD1200/6.0	7.5	1047				
JMD1200/4.4	5.5	1040				
JMD1200/3.0	4.0	983				
JMD1000/7.1	7.5	1047				
JMD1000/5.2	5.5	1040				
JMD1000/3.5	4.0	983				
JMD860/8.1	7.5	1047				
JMD860/6.0	5.5	1040				
JMD860/4.1	4.0	983				
JMD700/10.2	7.5	1047				
JMD700/7.5	5.5	1040				
JMD700/5.1	4.0	983				
JMD570/12.6	7.5	1047				
JMD570/9.2	5.5	1040				
JMD570/6.3	4.0	983				
JMD450/15.9	7.5	1047				
JMD450/11.7	5.5	1040				
JMD450/8.0	4.0	983				
JMD340/20.8	7.5	1047				
JMD340/15.2	5.5	1040				
JMD340/10.4	4.0	983				
JMD250/28.3	7.5	1047				
JMD250/20.7	5.5	1040				
JMD250/14.1	4.0	983				
JMD170/40.7	7.5	1047				
JMD170/29.9	5.5	1040				
JMD170/20.4	4.0	983				

Агрегаты электронасосные дозирующие серии JW



Code	A1 (mm)	A2 (mm)	B (mm)	C (mm)	Weight (kg)							
JW75/0.4	111.5	111.5	153	371	25±2							
JW60/0.5												
JW50/0.6												
JW45/0.7	93	93	159.5	371								
JW38/0.8												
JW35/0.9	90	90				159.5	371					
JW30/1.0												
JW25/1.2	87.5	87.5						159.5	371			
JW20/1.4												
JW15/2.0	85	85								159.5	371	
JW10/2.5												
JW9/3.5	82	82			159.5							371
JW7/3.9												
JW6/4.5	79.5	79.5	159.5	371								
JW5/5.0												
JW4/6.0												

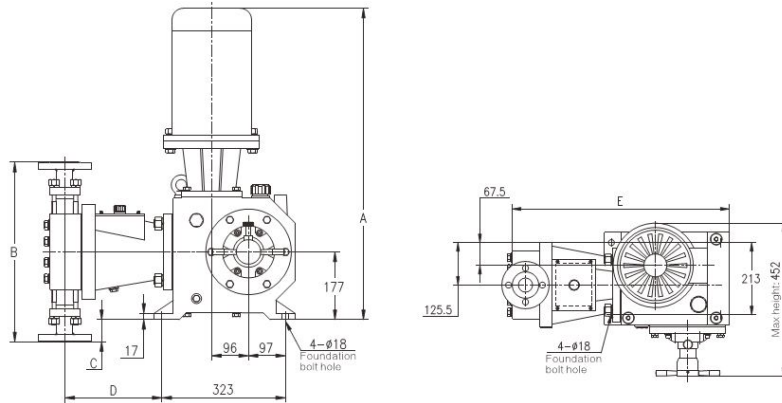
Агрегаты электронасосные дозирующие серии JX



Приложение Б
(продолжение)

Code	Motor power (kW)	A(mm)	B(mm)	C(mm)	D(mm)	重量(kg)
JX940/0.9	1.5	666	300	360	55	88
JX940/0.7	1.1	666	280	360	55	
JX940/0.5	0.75	609	260	360	55	
JX840/1.1	1.5	666	300	360	55	
JX840/0.8	1.1	666	280	360	55	
JX840/0.5	0.75	609	260	360	55	
JX740/1.2	1.5	666	300	360	55	
JX740/0.9	1.1	666	280	360	55	
JX740/0.6	0.75	609	260	360	55	
JX650/1.4	1.5	666	300	360	55	
JX650/1.0	1.1	666	280	360	55	
JX650/0.7	0.75	609	260	360	55	
JX570/1.6	1.5	666	300	360	55	
JX570/1.1	1.1	666	280	360	55	
JX570/0.8	0.75	609	260	360	55	
JX490/1.8	1.5	666	300	360	55	
JX490/1.3	1.1	666	280	360	55	
JX490/0.9	0.75	609	260	360	55	
JX410/2.1	1.5	666	300	225	-13	
JX410/1.6	1.1	666	280	225	-13	
JX410/1.1	0.75	609	260	225	-13	
JX360/2.4	1.5	666	300	220	-15	
JX360/1.8	1.1	666	280	220	-15	
JX360/1.2	0.75	609	260	220	-15	
JX280/3.1	1.5	666	300	215	-18	
JX280/2.2	1.1	666	280	215	-18	
JX280/1.5	0.75	609	260	215	-18	
JX230/3.8	1.5	666	300	210	-20	
JX230/2.8	1.1	666	280	210	-20	
JX230/1.9	0.75	609	260	210	-20	
JX180/4.8	1.5	666	300	205	-23	
JX180/3.5	1.1	666	280	205	-23	
JX180/2.4	0.75	609	260	205	-23	
JX140/6.2	1.5	666	300	200	-25	
JX140/4.6	1.1	666	280	200	-25	
JX140/3.1	0.75	609	260	200	-25	
JX100/8.5	1.5	666	300	195	-28	
JX100/6.2	1.1	666	280	195	-28	
JX100/4.2	0.75	609	260	195	-28	
JX70/12.0	1.5	666	300	190	-30	
JX70/8.8	1.1	666	280	190	-30	
JX70/6.0	0.75	609	260	190	-30	
JX55/15.8	1.5	666	300	265	8	
JX55/11.7	1.1	666	280	265	8	
JX55/8.0	0.75	609	260	265	8	
JX45/19.0	1.5	666	300	260	5	
JX45/13.9	1.1	666	280	260	5	
JX45/9.5	0.75	609	260	260	5	
JX35/23.5	1.5	666	300	260	5	
JX35/17.0	1.1	666	280	260	5	
JX35/12.0	0.75	609	260	260	5	
JX25/34.0	1.5	666	300	260	5	
JX25/25.0	1.1	666	280	260	5	
JX25/17.0	0.75	609	260	260	5	
JX15/50.0	1.5	666	300	260	5	
JX15/36.0	1.1	666	280	260	5	
JX15/25.0	0.75	609	260	260	5	
JX10/50.0	1.5	666	300	260	5	
JX10/36.0	1.1	666	280	260	5	
JX10/25.0	0.75	609	260	260	5	

Агрегаты электронасосные дозирующие серии JZ



Code	Motor power (kW)	A(mm)	B(mm)	C(mm)	D(mm)	E(mm)				
JZ2400/0.8	2.2	814	535	90.5	259	650				
JZ2400/0.5	1.5	772								
JZ2400/0.4	1.1	772								
JZ2200/0.9	2.2	814								
JZ2200/0.6	1.5	772								
JZ2200/0.5	1.1	772								
JZ2000/1.0	2.2	814								
JZ2000/0.7	1.5	772								
JZ2000/0.5	1.1	772								
JZ1800/1.1	2.2	814								
JZ1800/0.8	1.5	772								
JZ1800/0.5	1.1	772								
JZ1600/1.2	2.2	814	469	57.5	254	640				
JZ1600/0.8	1.5	772								
JZ1600/0.6	1.1	772								
JZ1450/1.4	2.2	814								
JZ1450/1.0	1.5	772								
JZ1450/0.7	1.1	772								
JZ1300/1.6	2.2	814								
JZ1300/1.1	1.5	772								
JZ1300/0.8	1.1	772								
JZ1150/1.8	2.2	814								
JZ1150/1.2	1.5	772								
JZ1150/0.9	1.1	772								
JZ1000/2.0	2.2	814	362	4	271	654				
JZ1000/1.4	1.5	772								
JZ1000/1.0	1.1	772								
JZ890/2.3	2.2	814								
JZ890/1.6	1.5	772								
JZ890/1.2	1.1	772								
JZ760/2.7	2.2	814								
JZ760/1.8	1.5	772								
JZ760/1.4	1.1	772								
JZ650/3.1	2.2	814					324	-15	270	644
JZ650/2.1	1.5	772								
JZ650/1.6	1.1	772								
JZ560/3.6	2.2	814								
JZ560/2.5	1.5	772								
JZ560/1.8	1.1	772								
JZ450/4.5	2.2	814								
JZ450/3.1	1.5	772								
JZ450/2.3	1.1	772								
JZ360/5.5	2.2	814								
JZ360/3.8	1.5	772								
JZ360/2.8	1.1	772								
JZ290/7.0	2.2	814								
JZ290/4.8	1.5	772								
JZ290/3.5	1.1	772								
JZ220/9.2	2.2	814								
JZ220/6.3	1.5	772								
JZ220/4.6	1.1	772								
JZ160/12.5	2.2	814								
JZ160/8.5	1.5	772								
JZ160/6.3	1.1	772								
JZ110/17.9	2.2	814								
JZ110/12.2	1.5	772								
JZ110/9.0	1.1	772								
JZ70/28.0	2.2	814								
JZ70/19.1	1.5	772								
JZ70/14.0	1.1	772								