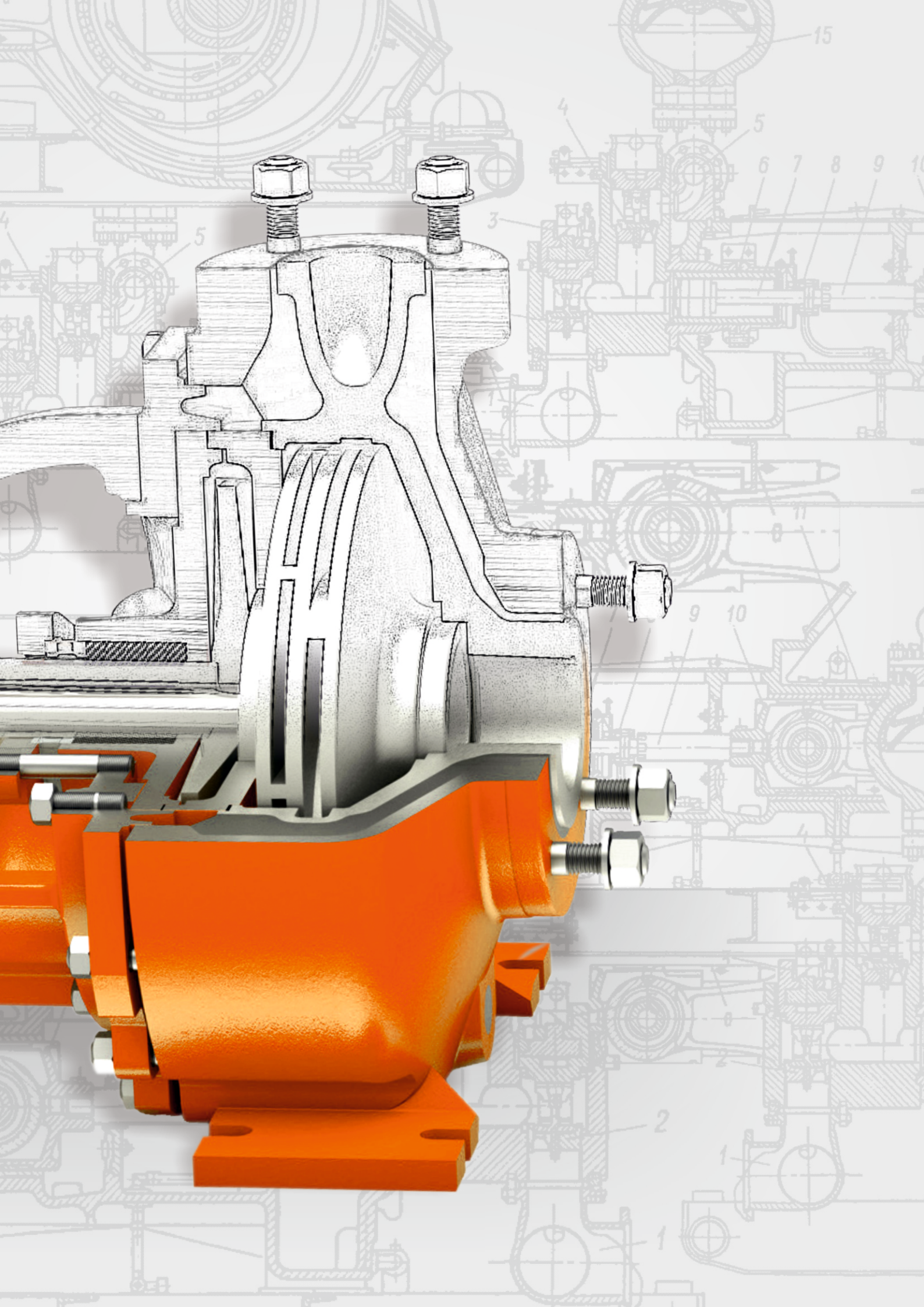


# КАТАЛОГ ПРОДУКЦИИ

**НАСОСЫ • КОМПРЕССОРЫ • АРМАТУРА • СИСТЕМЫ УПРАВЛЕНИЯ  
СИСТЕМЫ ДЕЗИНФЕКЦИИ • НАСОСНЫЕ И КОМПРЕССОРНЫЕ СТАНЦИИ  
ЗАПАСНЫЕ ЧАСТИ • СЕРВИСНЫЕ УСЛУГИ**

[www.promhimmash.com](http://www.promhimmash.com) | [office@promhimmash.com](mailto:office@promhimmash.com)



## Компания «ПромХимМаш»

специализируется на производстве насосов, арматуры и комплексных системах для различных отраслей промышленности:

- переработка нефти и химическая промышленность
- добыча, транспортировка нефти и газа
- энергетика и металлургия
- водоснабжение и перекачка сточных вод
- горнодобывающая промышленность

ООО «ПромХимМаш» предлагает широкую номенклатуру насосов различных типоразмеров и конструкций, позволяя заказчику подобрать оптимальное решение, исходя из поставленных задач в соответствии с установленным бюджетом.

Также компания «ПромХимМаш» предлагает:

- сервис: ввод в эксплуатацию насосов и арматуры, ревизия, восстановление и ремонт
- модернизации оборудования Заказчика
- запасные части к насосам аналогам ЦНС и УЭЦН
- импортозамещение: изготовление дубликатов запасных частей и деталей зарубежного производства

## СОДЕРЖАНИЕ

ЗАПАСНЫЕ ЧАСТИ / СЕРВИС.....4

### ЦЕНТРОБЕЖНЫЕ НАСОСЫ 5

КОНСОЛЬНЫЕ ОДНОСТУПЕНЧАТЫЕ НАСОСЫ.

Серия 1 000.....6

Для тяжелых режимов работы.....6

Для загрязненных жидкостей.....7

Самовсасывающие насосы.....7

Химические консольные насосы.....7

ГЕРМЕТИЧНЫЕ ЦЕНТРОБЕЖНЫЕ НАСОСЫ.

Серия 2 000.....9

Герметичные насосы с магнитной муфтой.....9

Герметичные насосы с гильзованным двигателем.....10

ДВУХОПОРНЫЕ МНОГОСТУПЕНЧАТЫЕ НАСОСЫ.

Серия 3 000.....13

Секционные насосы.....13

Двухкорпусные секционные насосы.....14

Одно и двухступенчатые двухопорные насосы с радиальным разъемом корпуса.....15

Многоступенчатые двухопорные насосы с осевым разъемом корпуса.....16

ДВУХОПОРНЫЕ ОДНОСТУПЕНЧАТЫЕ НАСОСЫ.

Серия 4 000.....17

Одноступенчатые насосы с осевым разъемом корпуса.....17

Одноступенчатые насосы с радиальным разъемом корпуса.....18

НАСОСЫ ПОЛУПОГРУЖНЫЕ. Серия 5 000.....19

Вертикальные однокорпусные насосы с направляющим аппаратом.....19

Вертикальные консольные однокорпусные насосы со спиральным отводом.....19

ЦЕНТРОБЕЖНЫЕ ГЕРМЕТИЧНЫЕ НАСОСЫ С ТРУБКОЙ

ПИТО. Серия 6 .....21

### ОБЪЕМНЫЕ НАСОСЫ 22

Объемные винтовые насосы.....22

Объемные шестеренчатые и кулачковые (коловратные) насосы.....23

Объемные поршневые плунжерные насосы.....25

Объемные мембранные насосы.....26

### ТРУБОПРОВОДНАЯ ПРОМЫШЛЕННАЯ АРМАТУРА 28

Клапаны/вентили (Globe Valve).....29

Затворы дисковые поворотные (Butterfly Valve).....29

Задвижки клиновые (Wedge Gate).....29

Краны шаровые (Ball Valve).....30

Обратные клапаны (Check Valve).....30

Задвижки ножевые шиберные (Gate Valve).....30

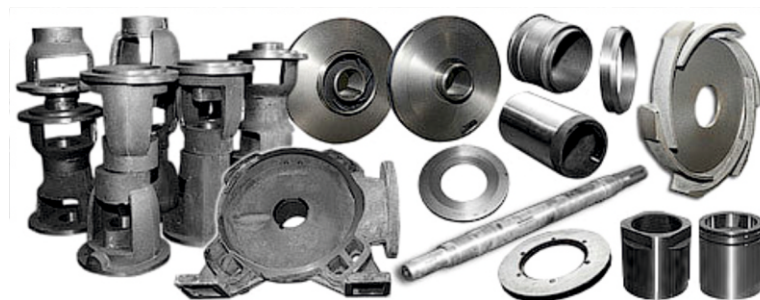
## ЗАПАСНЫЕ ЧАСТИ / СЕРВИС

### ИЗГОТОВЛЕНИЕ РАЗЛИЧНЫХ ДЕТАЛЕЙ И ЗАПАСНЫХ ЧАСТЕЙ К НАСОСАМ АНАЛОГАМ ЦНС:

- крышки всасывания и нагнетания
- колеса рабочие
- аппараты направляющие
- кольца гидروطы (разгрузки)
- торцовые уплотнения
- кольца уплотнительные и т.д.
- корпуса секций
- гайки стяжные
- подшипники
- шпильки
- валы



### ДЕТАЛИ И ЗАПАСНЫЕ ЧАСТИ К НАСОСАМ ТИПА УЭЦН:



- ступени (колеса, аппараты) аналоги заводов Новомет, Борец, Алнас, Алмаз, Ижнефтепласт со 2 по 7А габарита, производительностью от 25 до 500 м<sup>3</sup>/сутки
- валы
- подшипники
- торцовые уплотнения
- подпятники гидрозашиты;
- клапана;
- муфты и т.д.

## ИЗГОТОВЛЕНИЕ ЗАПАСНЫХ ЧАСТЕЙ ДЛЯ СНЯТЫХ С ПРОИЗВОДСТВА НАСОСОВ

### Импортозамещение

- В рамках программы по импортозамещению, изготавливаем дубликаты запасных частей и деталей насосов зарубежного производства: США, Япония, Европа.
- Наши специалисты готовы выехать на объект для обработки заявки.
- Изготовление таких дубликатов экономически выгодно. Поставка таких дубликатов осуществляется быстро.

### Сервисные услуги

- Квалифицированная установка и ввод в эксплуатацию насосов, арматуры и прочего оборудования;
- Ревизия установленного оборудования с предоставлением рекомендаций по оптимизации его работы, либо восстановления или ремонта;
- Восстановление, ремонт оборудования с предоставлением гарантии на выполненные работы.

### Модернизация

- Замена и восстановление материалов и конструкций подшипников, а также устройств и датчиков мониторинга температуры и вибрации;
- Модернизация уплотнения вала насосов (требование РОСТЕХНАДЗОРА): замена сальникового уплотнения вала на торцевое, замена одинарного торцевого уплотнения вала на двойное торцевое уплотнение с затворной буферной жидкостью, в том числе по стандарту API, замена одинарного уплотнения вала на двойные торцевые уплотнения вала насосов;
- Восстановление рабочего колеса, диффузоров для повышения эффективности или изменения рабочих точек насосов;
- Восстановление материалов рабочего колеса, диффузоров;
- Установка промежуточного подшипника для уменьшения зазоров между рабочим колесом и диффузором и изнашиваемыми кольцами для повышения эффективности работы насосов.



## ЦЕНТРОБЕЖНЫЕ НАСОСЫ

Центробежный насос — наиболее распространенный тип насосов для перекачивания чистых и загрязненных жидкостей, содержащих взвеси, твердые примеси. Центробежные насосы хорошо подходят для перекачивания холодных (криогенных) жидкостей и горячих жидкостей (нефтепродуктов, масел, расплавов солей). Центробежные насосы качают агрессивные жидкости (кислоты, щелочи), абразивные жидкости (шламы, пульпы, смеси воды с грунтом, золой и шлаком, торфом, раздробленным каменным углем и т.д.). Основное преимущество центробежных насосов с уплотнением вала заключается в простоте и широком распространении.

### Параметры

Подача	от 0,5 до 100 000 м <sup>3</sup> /ч
Напор	от 1 до 5000 м
Вязкость перекачиваемой жидкости	от 0,01 до 450 сСт
Плотность перекачиваемой жидкости	от 400 до 3500 кг/м <sup>3</sup>
Температура перекачиваемой жидкости	от -196 ° до +550 °С
Допустимое содержание твердых примесей в перекачиваемой жидкости	от 0,1 до 90%
Размеры твердых примесей в перекачиваемой среде	от 0,1 до 250 мм
Давление корпуса насоса	от 6 до 1000 бар
Уплотнение вала центробежных насосов	сальниковое, одинарное торцевое, двойное торцевое, тройное торцевое
Тип привода центробежных насосов	электродвигатель, двигатель внутреннего сгорания, паровая турбина и др.
Напряжение двигателя центробежных насосов	380 В/ 500 В/ 660 В/ 3000 В/ 6000 В/ 10 000 В
Мощность двигателя	от 0,1 до 10 000 кВт
Классы пылевлагозащиты двигателей	IP 54, IP 55, IP 56, IP 67, IP 68 и другие
Исполнение двигателя центробежных насосов	общепромышленное или взрывозащищенное
Температура окружающего воздуха	от -60° до 140° С

### Типы жидкостей, перекачиваемых центробежными насосами с уплотнением вала

- Кислоты (соляная, серная, плавиковая, азотная, фосфорная, муравьиная)
- Щелочи (каустик, едкий натрий)
- Расплавы солей (жидкая сера, расплав азотной и азотистой кислоты)
- Теплоносители и хладагенты (вода, масло, аммиак, конденсат)
- Горючие жидкости: нефтепродукты (бензин, керосин, дизельное топливо, нефтя, мазут, гудрон и пр.)
- Спирты и эфиры (метанол, этанол, пропан, бутан, ШФЛУ, СУГ, СПГ — сжиженный природный газ)
- Сжиженные газы (этилен, пропан, бутан, ШФЛУ, СУГ, СПГ — сжиженный природный газ)
- Загрязненные абразивные жидкости (зола, промышленные стоки, шламы, пульпы и пр.)
- Вода (оборотная вода, сеноманская вода, подтоварная вода, пластовая вода, промышленные стоки)

### Основные отрасли и процессы применения

- Добыча нефти и газа (насосы ППД, магистральные насосы, сырьевые насосы, насосы подтоварной воды и пр.)
- Переработка нефти и газа (сырьевые насосы, технологические насосы, насосы установок коксования, насосы ОЗХ, насосы для отвода флегмы, насосы для газодегидрационного котла, насосы для инъекций, насосы для перемешивания топлива, насосы для печей, насосы для перекачивания товарных бензинов и дизельного топлива, насосы для установок замедленного коксования, насосы битумных установок, насосы для процессов гидрокрекинга, насосы для подпитки реакторов)
- Добыча и переработка полезных ископаемых (шламовые насосы, пульповые насосы, насосы оборотной воды, насосы для выщелачивания)
- Производство удобрений (насосы подачи рассолов, насосы аммиака, насосы подачи карбамида)
- Энергетика (питательные насосы, сетевые насосы, конденсатные насосы, багерные, циркуляционные, насосы для подпитки котлов турбины)
- Производство продуктов питания (перекачка напитков, пюре, производство растительного масла)
- ЖКХ (канализационные насосы, насосы для водозаборов, насосы для ливневой канализации, насосы повышения давления)

### Преимущества

- ✓ Компактность
- ✓ Легкость монтажа, ремонта и модернизации
- ✓ Экономичность

## ЦЕНТРОБЕЖНЫЕ НАСОСЫ

### Консольные одноступенчатые насосы

#### Серия 1 000

### ДЛЯ ТЯЖЕЛЫХ РЕЖИМОВ РАБОТЫ

#### Параметры

- Q [м<sup>3</sup>/ч] — до 4150
- H [м] — до 350
- P [бар] — до 110
- T [°C] — от -160 до +450

#### Отрасли

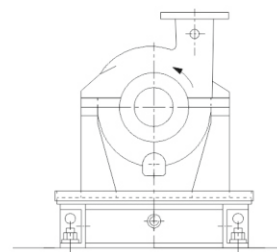
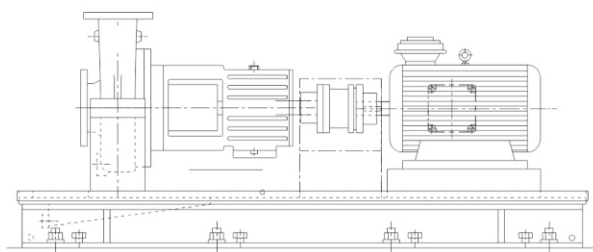
- Нефтедобыча
- Нефтепереработка
- Нефтехимия
- Целлюлозно-бумажная промышленность

#### Условия эксплуатации

- При высоких перепадах давления (40 Бар и выше)
- При высоких температурах (до 450 °C)
- При колебаниях вязкости перекачиваемой жидкости
- При наличии процессов кристаллизации перекачиваемой жидкости
- При высоких нагрузках на фланцы
- При низких температурах окружающей среды (до -60 °C)
- При высоких напорах насоса (до 3000 м)

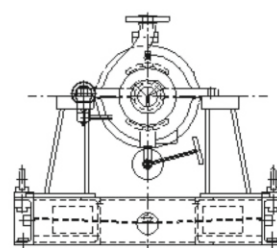
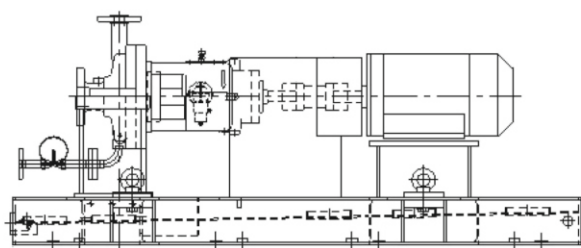
#### МОДЕЛЬ 70

#### Насос типа ОН2



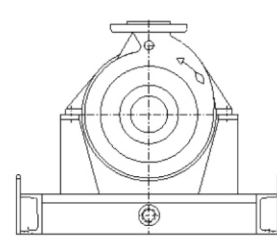
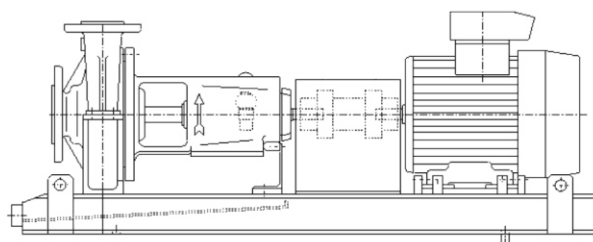
#### МОДЕЛЬ 80

#### Насос типа ОН2



#### МОДЕЛЬ 90

#### Насос типа ОН2





**ПРОМХИММАШ**

г. Новосибирск, тел.: 8-800-250-0987, office@promhimmash.com  
г. Пермь, тел.: +7-950-456-51-74, zakaz@promhimmash.com

## ЦЕНТРОБЕЖНЫЕ НАСОСЫ

### Консольные одноступенчатые насосы

#### Серия 1 000

### ДЛЯ ЗАГРЯЗНЕННЫХ ЖИДКОСТЕЙ

#### Параметры

- Q [м<sup>3</sup>/ч] — до 1500
- H [м] — до 115
- P [бар] — до 16
- T [°C] — от -40 до +120

#### Отрасли

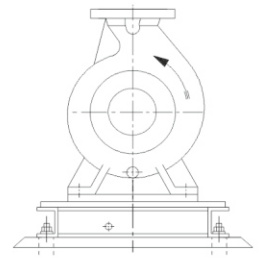
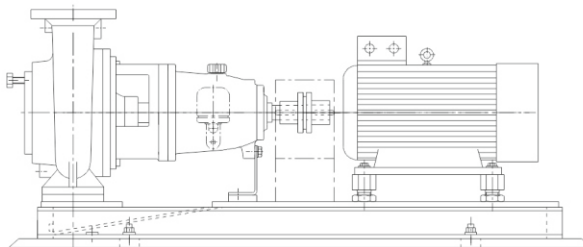
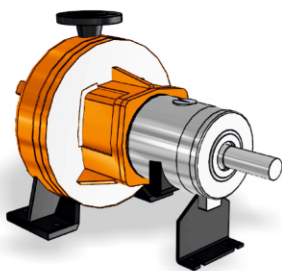
- Химия, нефтехимия
- Нефтепереработка
- Металлургия

#### Условия эксплуатации

- Наличие твердых примесей в жидкости (песок, нефтешлак, нефтяной кокс, окалина)
- Возможность образования твердых примесей во время перекачивания жидкости (процессы кристаллизации)

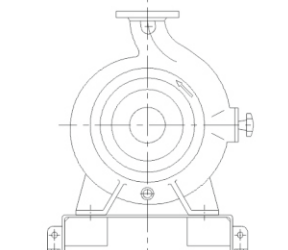
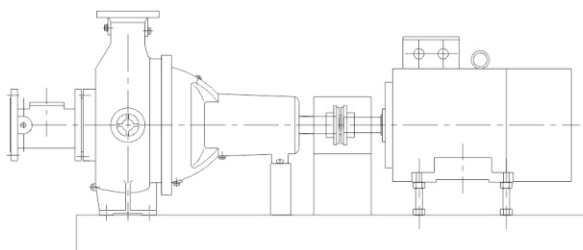
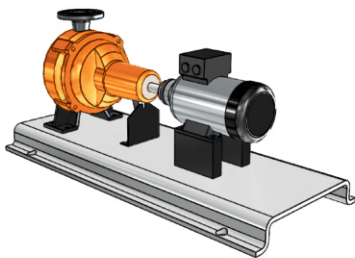
#### МОДЕЛЬ 40

#### Насос типа ОН1

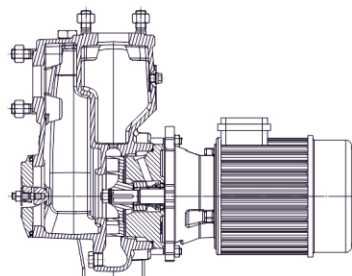
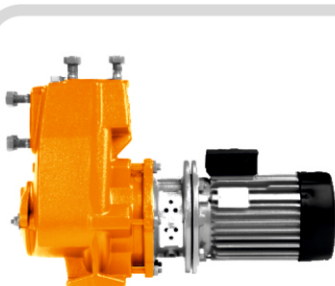


#### МОДЕЛЬ 60

#### Насос типа ОН1



### САМОВСАСЫВАЮЩИЕ НАСОСЫ



#### Параметры

- Q [м<sup>3</sup>/ч] — до 320
- H [м] — до 120
- P [бар] — до 20
- T [°C] — от -60 до +370

#### Отрасли

- Химия, нефтехимия
- Металлургия
- Общепромышленное применение
- Терминалы налива и реагентные хозяйства

#### Условия эксплуатации

- Полное опорожнение резервуаров и емкостей
- Перекачивание в случае расположения насоса выше уровня жидкости
- Откачка подземных емкостей, разгрузка автомобильных и железнодорожных цистерн
- Перекачивание жидкостей с содержанием газа

### ХИМИЧЕСКИЕ КОНСОЛЬНЫЕ НАСОСЫ

#### Параметры

- Q [м<sup>3</sup>/ч] — до 5200
- H [м] — до 300
- P [бар] — до 25
- T [°C] — от -73 до +400

#### Отрасли

- Химия, нефтехимия
- Нефтедобыча, нефтепереработка
- Производство удобрений
- Металлургия
- Пищевая промышленность
- Добыча/ переработка полезных ископаемых

#### Условия эксплуатации

- Работа со взрывоопасными жидкостями (углеводороды, спирты, красители)
- Работа с теплоносителями (масляные теплоносителями, гликоли, конденсат, перегретая вода,)



**PROMHIMMASH**

## ЦЕНТРОБЕЖНЫЕ НАСОСЫ

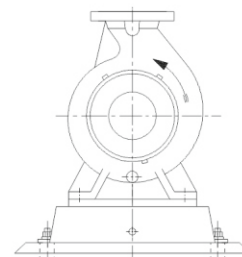
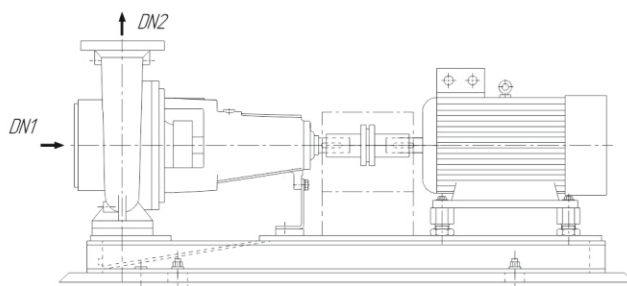
Консольные одноступенчатые насосы

Серия 1 000

### ХИМИЧЕСКИЕ КОНСОЛЬНЫЕ НАСОСЫ

**МОДЕЛЬ 10**

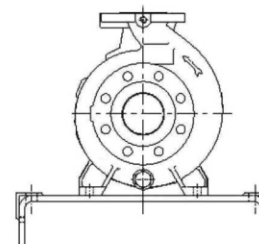
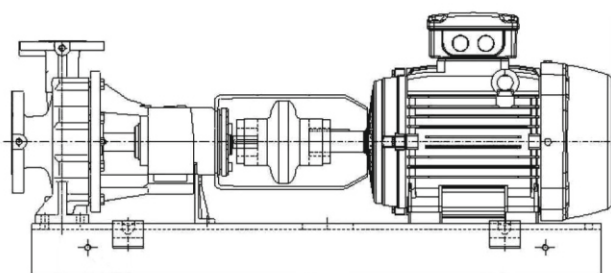
**Насос типа ОН1**



**МОДЕЛЬ 20**

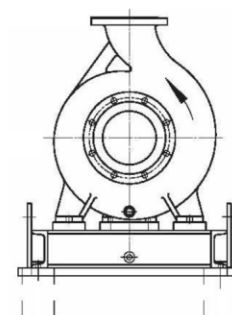
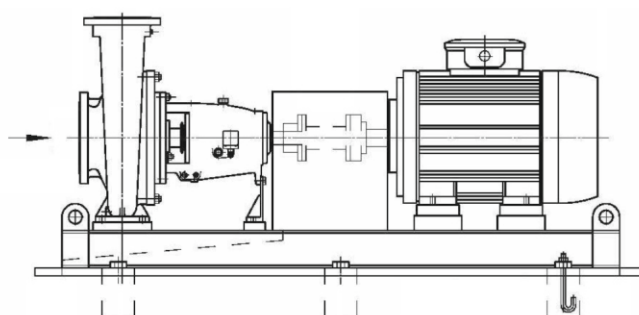
**Насос типа ОН1**

**Возможно исполнение по ОН2**



**МОДЕЛЬ 30**

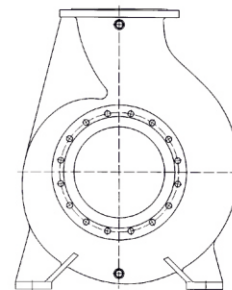
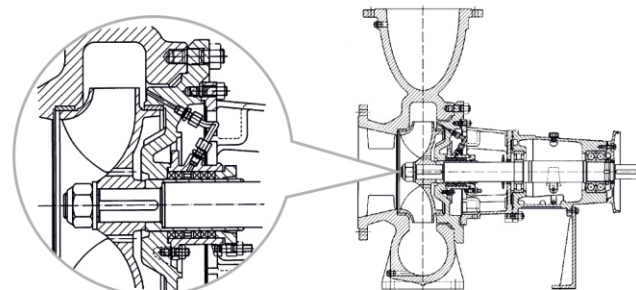
**Насос типа ОН1**



**МОДЕЛЬ 50**

**Насос типа ОН1**

**Возможно исполнение с креплением по центральной оси**







**ПРОМХИММАШ**

г. Новосибирск, тел.: 8-800-250-0987, office@promhimmash.com

г. Пермь, тел.: +7-950-456-51-74, zakaz@promhimmash.com

## ЦЕНТРОБЕЖНЫЕ НАСОСЫ

Насосы центробежные герметичные

Серия 2 000

### ГЕРМЕТИЧНЫЕ НАСОСЫ С МАГНИТНОЙ МУФТОЙ

#### Параметры

- Q [м<sup>3</sup>/ч] — до 1160
- H [м] — до 3000
- P [бар] — до 350
- T [°C] — от -90 до +500

#### Отрасли

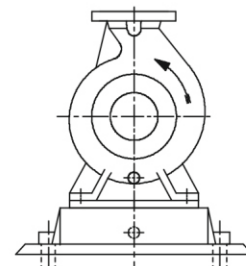
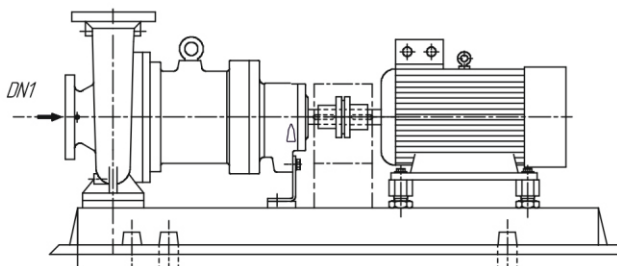
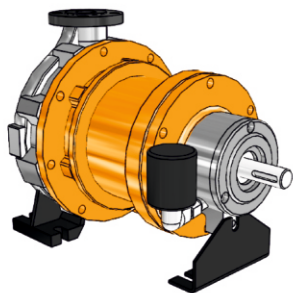
- Добыча и переработка нефти и газа
- Производство полимеров
- Азотное производство
- Общепромышленные процессы: перекачивание хладагентов и теплоносителей

#### Условия эксплуатации

- Применение в опасных процессах, где недопустимо попадание перекачиваемой жидкости в окружающую среду, либо контакт воздуха с окружающей средой
- Работа в процессах, где невозможно использование двойных торцевых уплотнений
- Работа в условиях невозможности проведения регулярного технического обслуживания торцевых уплотнений

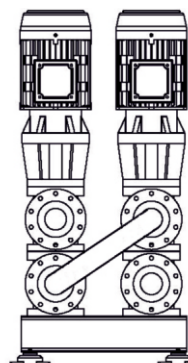
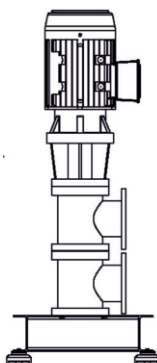
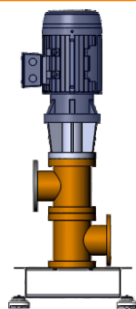
#### МОДЕЛЬ 10

Возможно исполнение по API 685



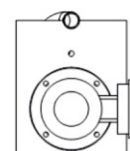
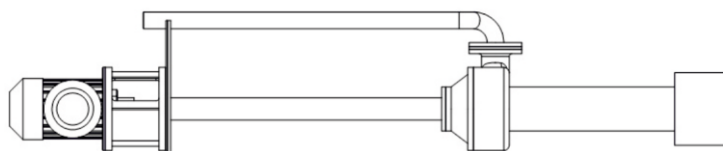
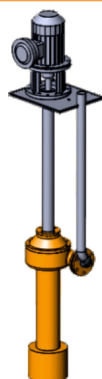
#### МОДЕЛЬ 130

Вертикальный герметичный насос может быть сдвоенным – последовательно подключенным



#### МОДЕЛЬ 140

Полупогружной насос с магнитной муфтой, Low Flow



# ЦЕНТРОБЕЖНЫЕ НАСОСЫ

## Насосы центробежные герметичные

### Серия 2 000

## ГЕРМЕТИЧНЫЕ НАСОСЫ С ГИЛЬЗОВАННЫМ ДВИГАТЕЛЕМ

### Параметры

- Q [м³/ч] — до 1000
- H [м] — до 550
- P [бар] — до 560
- T [°C] — от -60 до +450

### Отрасли

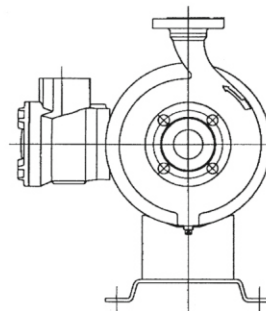
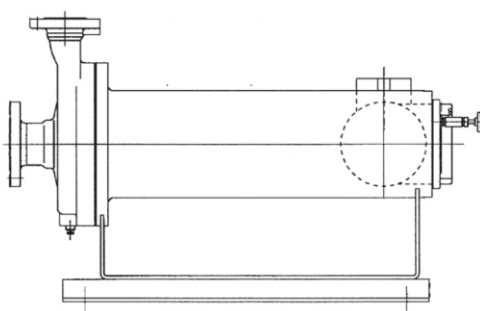
- Процессы переработки нефти и газа
- Химическая отрасль: производство полимеров, метанола, формалина и др.
- Криогенные процессы при перекачивании сжиженных газов

### Условия эксплуатации

- Работа в процессах, где невозможно использование двойных торцевых уплотнений из-за высокой летучести/ токсичности/ агрессивности
- Работа в условиях недопустимости попадания воздуха или затворной жидкости в перекачиваемую среду
- Невозможность обеспечения охлаждения насоса подачей внешних холодных жидкостей

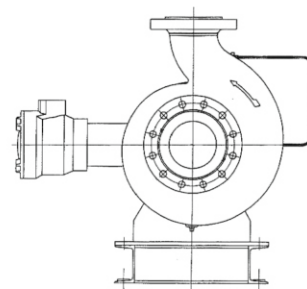
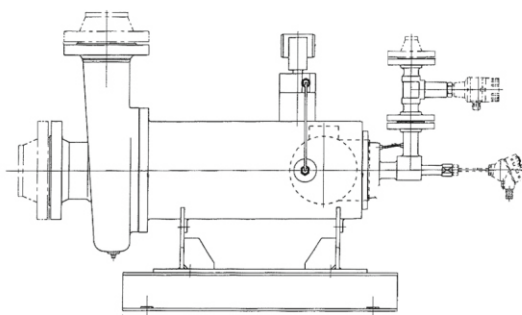
### МОДЕЛЬ 20

### Герметичный горизонтальный насос по API 685



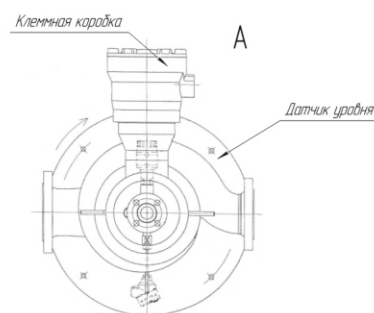
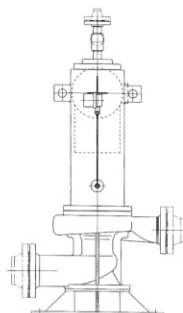
### МОДЕЛЬ 30

### Герметичный горизонтальный насос с линией внешней циркуляции по API 685



### МОДЕЛЬ 40

### Герметичный вертикальный насос для повышения давления





**ПРОМХИММАШ**

г. Новосибирск, тел.: 8-800-250-0987, office@promhimmash.com  
г. Пермь, тел.: +7-950-456-51-74, zakaz@promhimmash.com

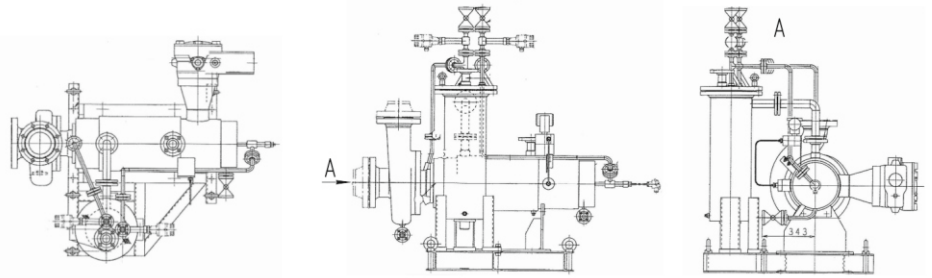
## ЦЕНТРОБЕЖНЫЕ НАСОСЫ

Насосы центробежные герметичные  
Серия 2 000

### ГЕРМЕТИЧНЫЕ НАСОСЫ С ГИЛЬЗОВАННЫМ ДВИГАТЕЛЕМ

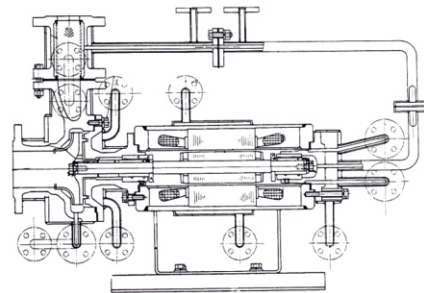
#### МОДЕЛЬ 50

Герметичный насос с системой охлаждения по API 685



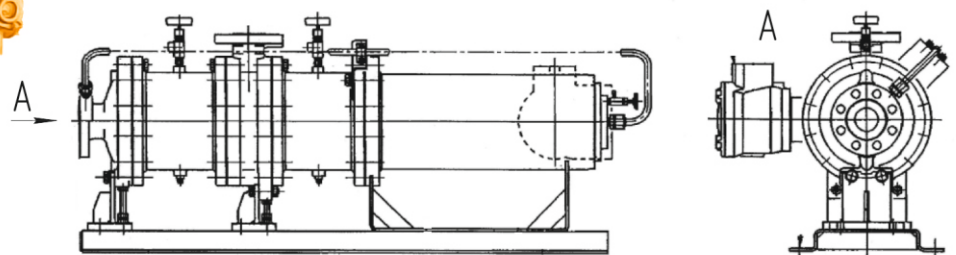
#### МОДЕЛЬ 60

Герметичный насос с паровой рубашкой обогрева/охлаждения



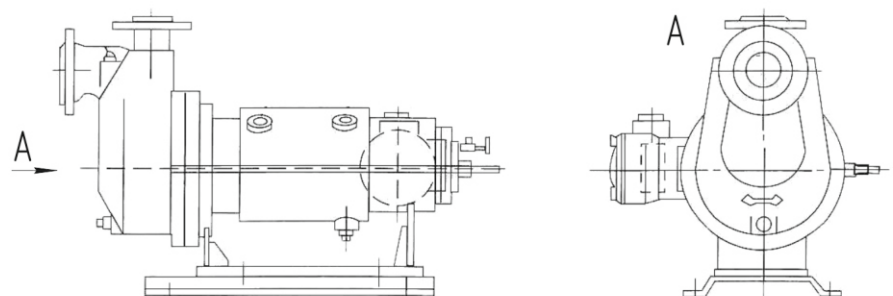
#### МОДЕЛЬ 70

Герметичный высокотемпературный насос по API 685



#### МОДЕЛЬ 80

Самовсасывающий насос



# ЦЕНТРОБЕЖНЫЕ НАСОСЫ

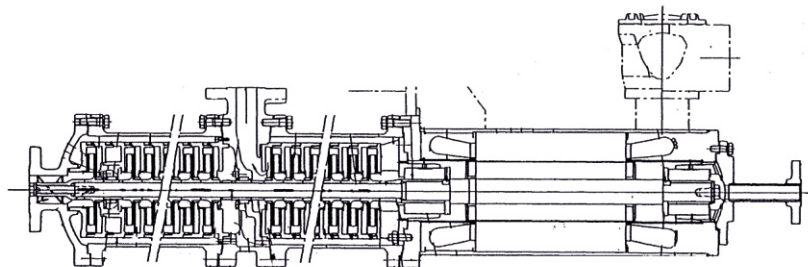
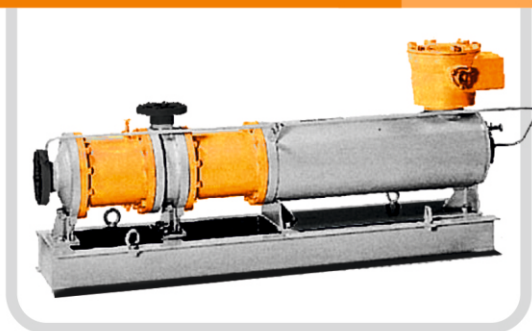
## Насосы центробежные герметичные

### Серия 2 000

## ГЕРМЕТИЧНЫЕ НАСОСЫ С ГИЛЬЗОВАННЫМ ДВИГАТЕЛЕМ

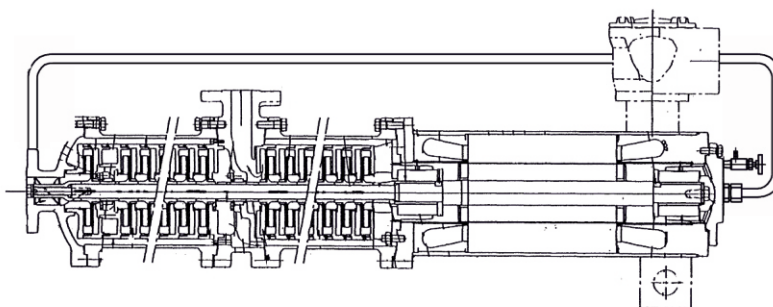
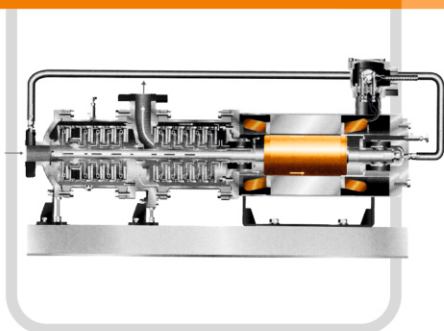
### МОДЕЛЬ 90

Герметичный горизонтальный многоступенчатый насос



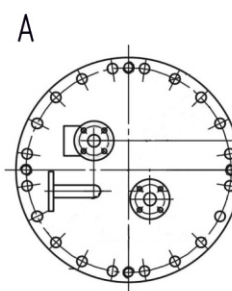
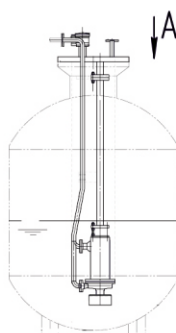
### МОДЕЛЬ 100

Герметичный многоступенчатый горизонтальный насос с линией внутренней циркуляции



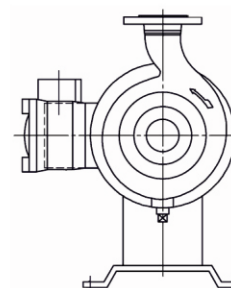
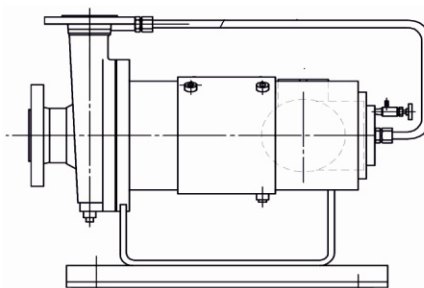
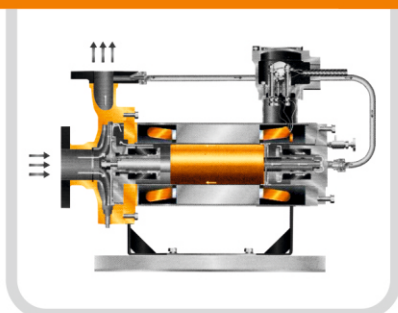
### МОДЕЛЬ 110

Герметичный погружной насос



### МОДЕЛЬ 120

Герметичный одноступенчатый насос с линией внутренней циркуляции – возможно исполнение по API 685





г. Новосибирск, тел.: 8-800-250-0987, office@promhimmash.com  
г. Пермь, тел.: +7-950-456-51-74, zakaz@promhimmash.com

## ЦЕНТРОБЕЖНЫЕ НАСОСЫ

### Двухпорные многоступенчатые насосы

### Серия 3 000

#### СЕКЦИОННЫЕ НАСОСЫ

##### Параметры

- Q [м³/ч] — до 850
- H [м] — до 1000
- P [бар] — до 100
- T [°C] — от -10 до +200

##### Отрасли

- Химия, нефтехимия
- Энергетика
- Металлургия
- Добыча нефти

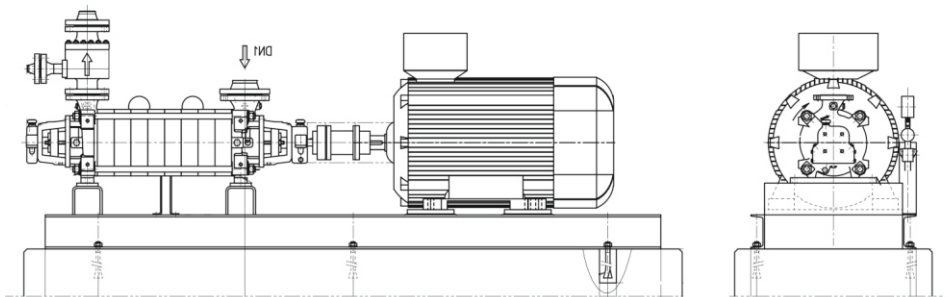
##### Условия эксплуатации

- Работа при высоком напоре и малой подаче
- При необходимости размещать компактную конструкцию

#### МОДЕЛЬ 20



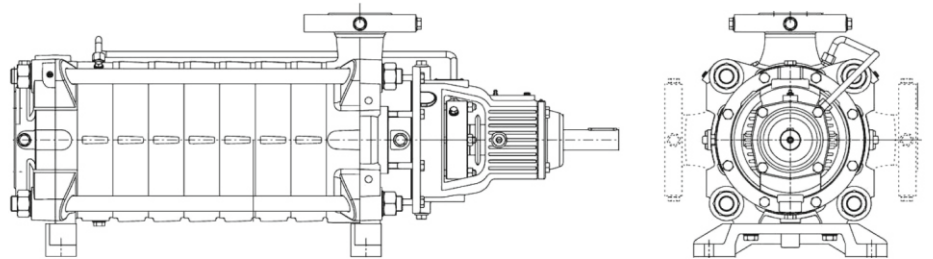
#### Насос типа ВВ4



#### МОДЕЛЬ 40



#### Насос типа ВВ4

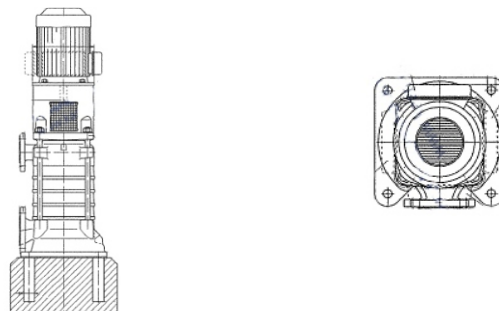


#### МОДЕЛЬ 80



#### Насос типа ВВ4

Возможно вертикальное исполнение



## ЦЕНТРОБЕЖНЫЕ НАСОСЫ

### Двухпорные многоступенчатые насосы

#### Серия 3 000

## ДВУХКОРПУСНЫЕ СЕКЦИОННЫЕ НАСОСЫ

### Параметры

- Q [м<sup>3</sup>/ч] — до 1000
- H [м] — до 3000
- P [бар] — до 40
- T [°C] — от -60 до +180

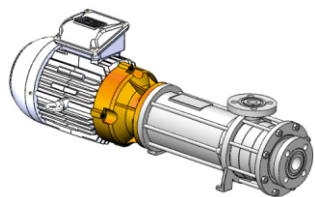
### Отрасли

- Химия, нефтехимия
- Добыча нефти и газа
- Нефтепереработка
- Производство азотных удобрений
- Энергетика

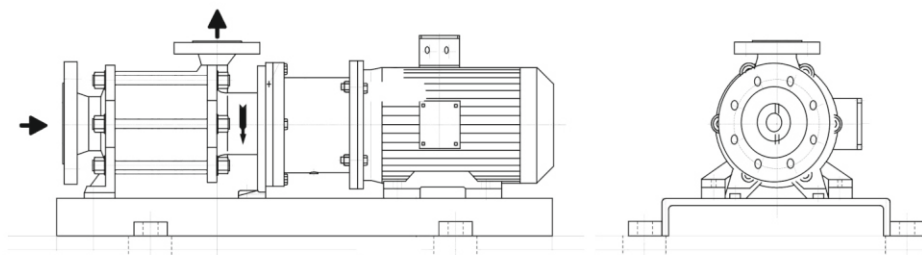
### Условия эксплуатации

- Работа при высоком напоре (до 5000 м) и высокой температуре перекачиваемой жидкости (до 450 °C)
- Перекачивание жидкостей с низкой плотностью (400-500 кг/м<sup>3</sup>)
- Работа с ядовитыми и опасными веществами (защита двойным корпусом)

### МОДЕЛЬ 10



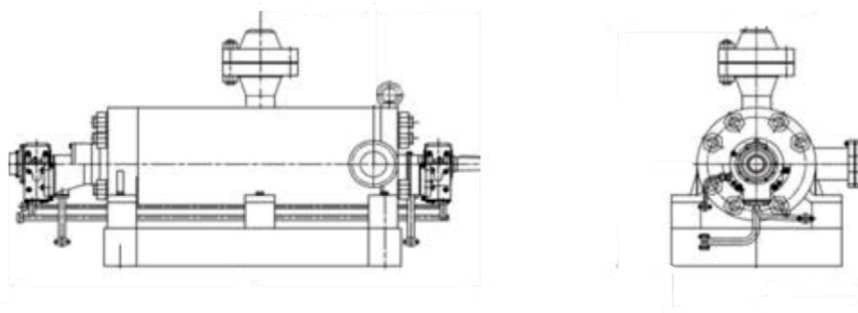
### Насос типа ВВ5 (модифицированный)



### МОДЕЛЬ 80



### Насос типа ВВ5





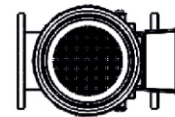
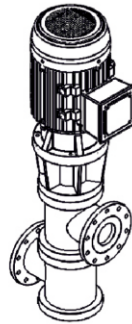
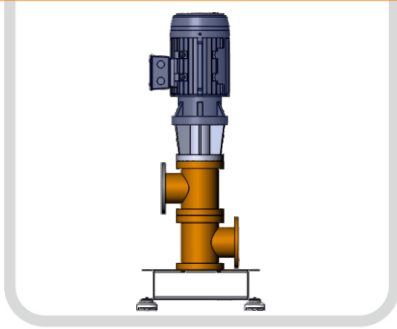
## ЦЕНТРОБЕЖНЫЕ НАСОСЫ

### Двухпорные многоступенчатые насосы

#### Серия 3 000

### ДВУХКОРПУСНЫЕ СЕКЦИОННЫЕ НАСОСЫ

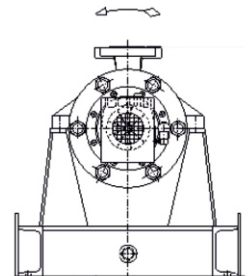
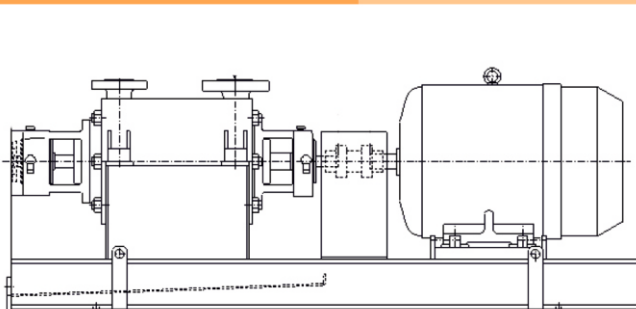
#### МОДЕЛЬ 90



#### МОДЕЛЬ 100



#### Насос типа ВВ5



### ОДНО И ДВУХСТУПЕНЧАТЫЕ ДВУХОПОРНЫЕ НАСОСЫ С РАДИАЛЬНЫМ РАЗЪЕМОМ КОРПУСА

#### Параметры

- $Q$  [м<sup>3</sup>/ч] — до 4100
- $H$  [м] — до 450
- $P$  [бар] — до 100
- $T$  [°C] — от -60 до +450

#### Отрасли

- Нефтепереработка
- Нефтехимия
- Производство удобрений
- Добыча нефти и газа
- Энергетика

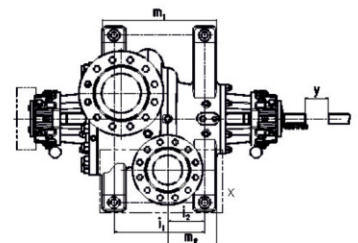
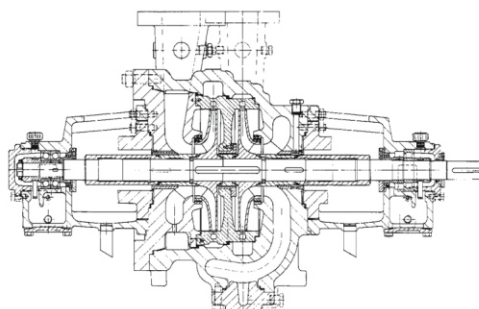
#### Условия эксплуатации

- Работа при высокой температуре перекачиваемой жидкости (450 °C и выше)
- Работа при высоком давлении на входе (до 125 Бар)

#### МОДЕЛЬ 60



#### Насос типа ВВ2



## ЦЕНТРОБЕЖНЫЕ НАСОСЫ

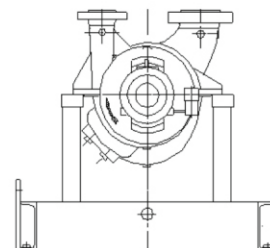
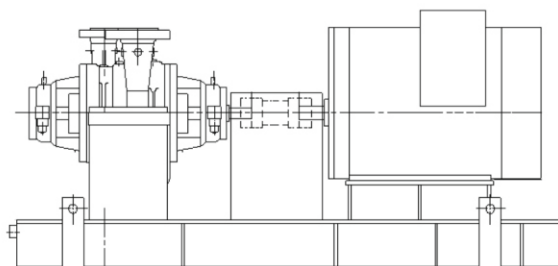
### Двухпорные многоступенчатые насосы

#### Серия 3 000

## ОДНО И ДВУХСТУПЕНЧАТЫЕ ДВУХОПОРНЫЕ НАСОСЫ С РАДИАЛЬНЫМ РАЗЪЕМОМ КОРПУСА

**МОДЕЛЬ 70**

**Насос типа ВВ2**



## МНОГОСТУПЕНЧАТЫЕ ДВУХОПОРНЫЕ НАСОСЫ С ОСЕВЫМ РАЗЪЕМОМ КОРПУСА

### Параметры

- $Q$  [ $\text{м}^3/\text{ч}$ ] — до 22000
- $H$  [м] — до 2130
- $P$  [бар] — до 275
- $T$  [ $^{\circ}\text{C}$ ] — от -60 до +220

### Отрасли

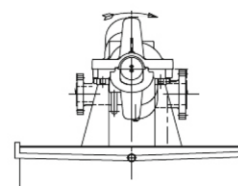
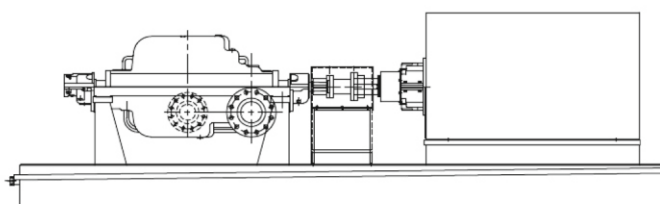
- Добыча нефти и газа
- Нефтепереработка
- Нефтехимия
- Энергетика

### Условия эксплуатации

- Работа при высоком напоре (до 3000 м) при большой производительности

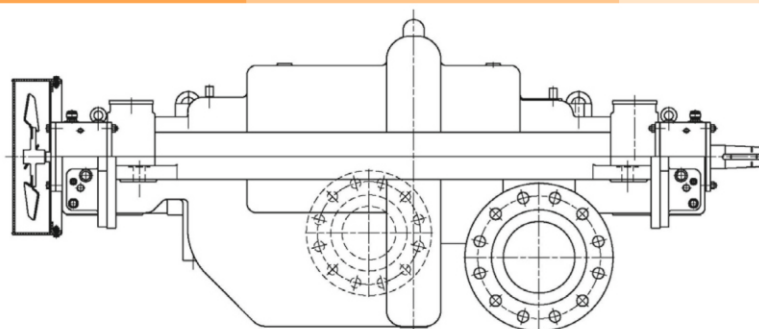
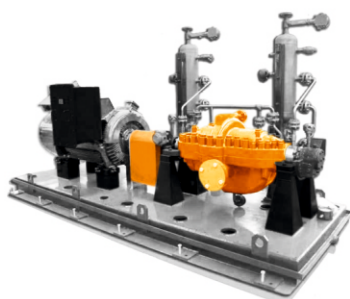
**МОДЕЛЬ 30**

**Насос типа ВВ3**



**МОДЕЛЬ 50**

**Насос типа ВВ3**





## ЦЕНТРОБЕЖНЫЕ НАСОСЫ

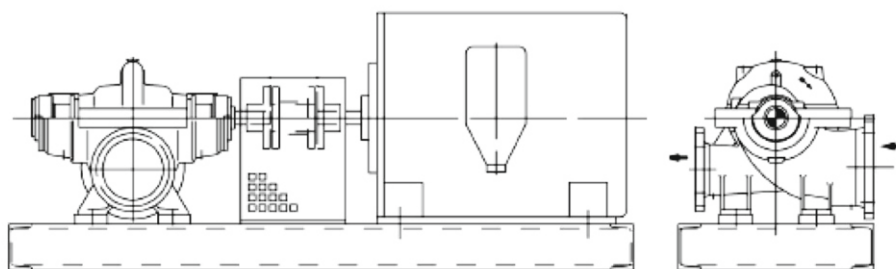
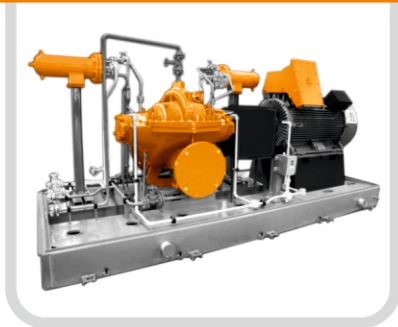
### Двухпорные многоступенчатые насосы

#### Серия 3 000

### МНОГОСТУПЕНЧАТЫЕ ДВУХОПОРНЫЕ НАСОСЫ С ОСЕВЫМ РАЗЪЕМОМ КОРПУСА

**МОДЕЛЬ 110**

**Насос типа ВВ1**



## ЦЕНТРОБЕЖНЫЕ НАСОСЫ

### Двухпорные одноступенчатые насосы – Серия 4 000

### ОДНОСТУПЕНЧАТЫЕ НАСОСЫ С ОСЕВЫМ РАЗЪЕМОМ КОРПУСА

#### Параметры

- Q [м<sup>3</sup>/ч] — до 30000
- H [м] — до 300
- P [бар] — до 110
- T [°C] — от -60 до +450

#### Отрасли

- Добыча и переработка нефти и газа
- Энергетика
- Металлургия
- Химическая промышленность
- Общепромышленное производство: водоснабжение, водоотведение, охлаждение

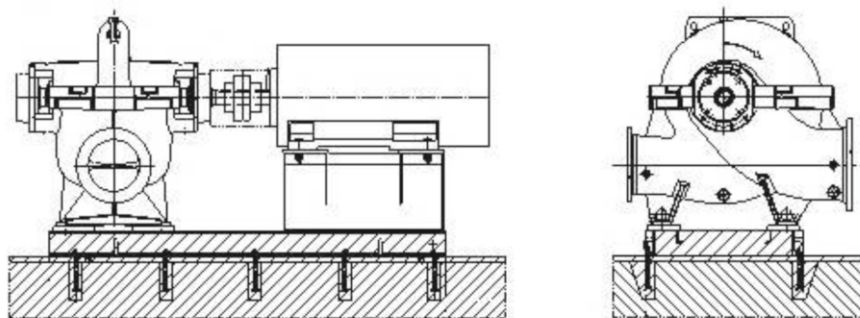
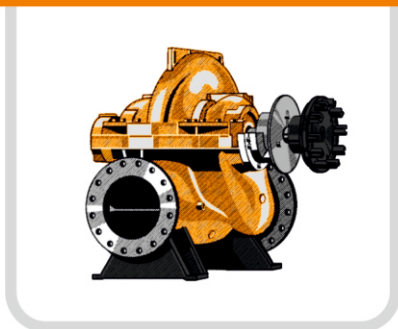
#### Условия эксплуатации

- Работа при большой производительности
- Перекачивание жидкостей с наличием твердых примесей
- Работа при маленьком кавитационном запасе системы
- Возможность вертикального монтажа насоса, в том числе и с промежуточным валом в помещениях маленького размера
- Работа при необходимом КПД выше 80%

**МОДЕЛЬ 10, 20, 50**

**Насос типа ВВ1**

**для воды, технических жидкостей**



## ЦЕНТРОБЕЖНЫЕ НАСОСЫ

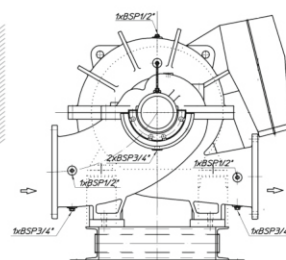
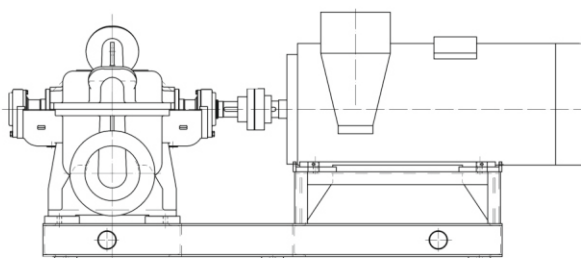
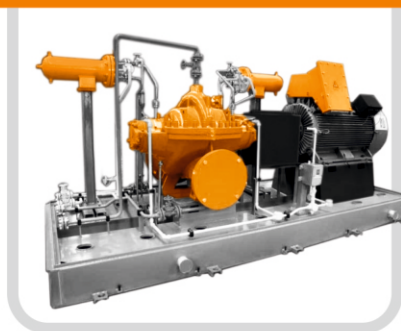
Двухпорные одноступенчатые насосы  
 Серия 4 000

### ОДНОСТУПЕНЧАТЫЕ НАСОСЫ С ОСЕВЫМ РАЗЪЕМОМ КОРПУСА

МОДЕЛЬ 30, 40, 60

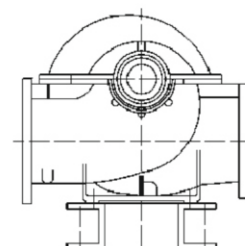
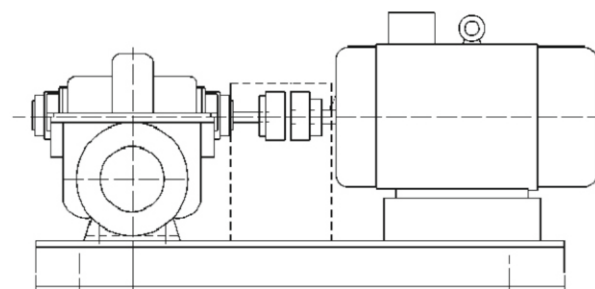
Насос типа ВВ1

для воды, нефти, углеводородов



МОДЕЛЬ 90

для воды, технических жидкостей



### ОДНОСТУПЕНЧАТЫЕ НАСОСЫ С РАДИАЛЬНЫМ РАЗЪЕМОМ КОРПУСА

#### Параметры

- Q [м<sup>3</sup>/ч] — до 2000
- H [м] — до 1000
- P [бар] — до 125
- T [°C] — от -60 до +450

#### Отрасли

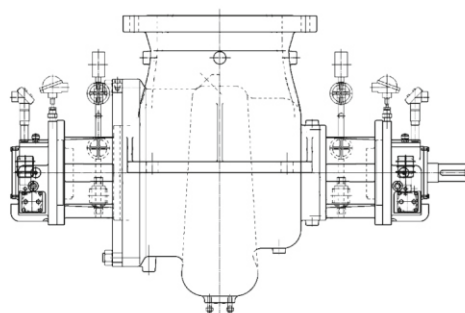
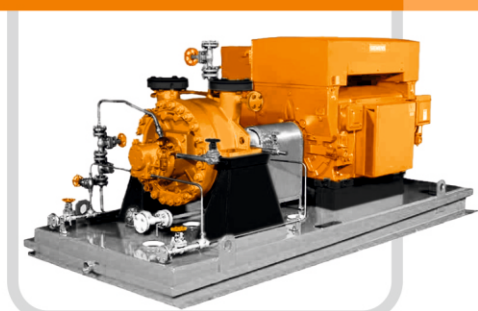
- Добыча и переработка нефти и газа
- Энергетика
- Metallургия
- Химическая промышленность
- Производство удобрений (азотные, калийные и др.)
- Общепромышленное производство: водоснабжение, водоотведение, охлаждение

#### Условия эксплуатации

- Работа при высокой температуре перекачиваемой жидкости
- Работа при высоком давлении на входе в насос
- Работа при небольшой плотности жидкости
- Возможность создания высокого напора одновременно со средней и высокой производительностью (за счет 2-3-х ступенчатого исполнения)
- Возможность работы с легко загрязненными жидкостями
- Работа при необходимом КПД выше 80%.

МОДЕЛЬ 70, 80

Насос типа ВВ2





## ЦЕНТРОБЕЖНЫЕ НАСОСЫ

### Насосы полупогружные

### Серия 5 000

## ВЕРТИКАЛЬНЫЕ ОДНОКОРПУСНЫЕ НАСОСЫ С НАПРАВЛЯЮЩИМ АППАРАТОМ

### Параметры

- Q [м<sup>3</sup>/ч] — до 13600
- H [м] — до 2000
- P [бар] — до 200
- T [°C] — от -200 до +350

### Отрасли

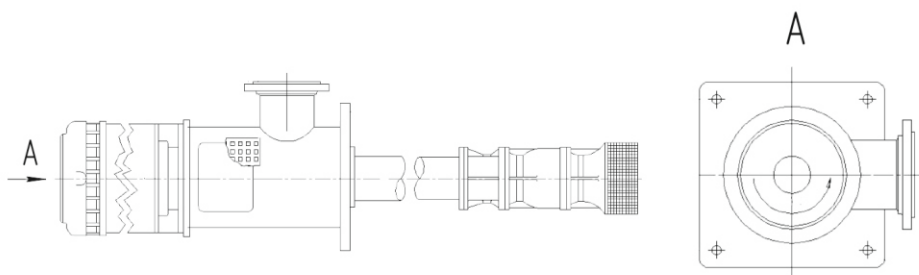
- Добыча и переработка нефти и газа
- Энергетика
- Metallургия
- Химическая промышленность
- Производство удобрений (азотные, калийные и др.)

### Условия эксплуатации

- Работа в системах, где уровень жидкости ниже уровня земли: откачка из подземных резервуаров, приемков, хранилищ нефтепродуктов, откачка расплавов солей (жидкой серы)
- Работа в условиях необходимости напора выше 150 м

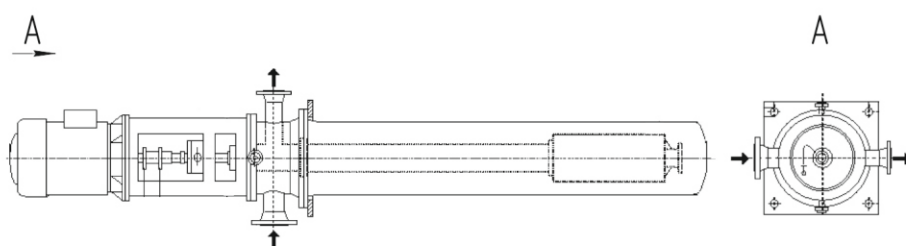
### МОДЕЛЬ 40, 50

### Насос типа VS1



### МОДЕЛЬ 60

### Насос типа VS6



## ВЕРТИКАЛЬНЫЕ ОДНОКОРПУСНЫЕ НАСОСЫ СО СПИРАЛЬНЫМ ОТВОДОМ

### Параметры

- Q [м<sup>3</sup>/ч] — до 1600
- H [м] — до 1000
- P [бар] — до 180
- T [°C] — от -60 до +350

### Отрасли

- Добыча и переработка нефти и газа
- Энергетика
- Metallургия
- Химическая промышленность
- Производство удобрений (азотные, калийные и др.)

### Условия эксплуатации

- Работа в системах, где уровень жидкости ниже уровня земли: откачка из подземных резервуаров, приемков, хранилищ нефтепродуктов, откачка расплавов солей (жидкой серы)
- Аварийные насосы на случай затопления
- Насосы в процессах охлаждения и газоочистки

## ЦЕНТРОБЕЖНЫЕ НАСОСЫ

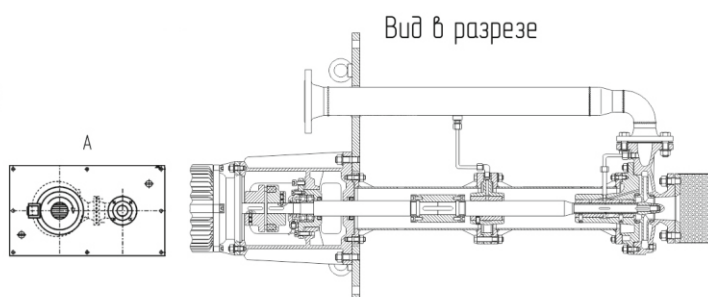
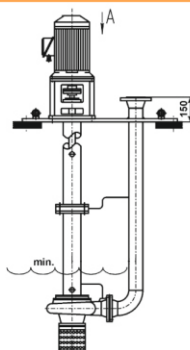
Насосы полупогружные  
Серия 5 000

### ВЕРТИКАЛЬНЫЕ ОДНОКОРПУСНЫЕ НАСОСЫ СО СПИРАЛЬНЫМ ОТВОДОМ

#### МОДЕЛЬ 10

Насос типа VS4

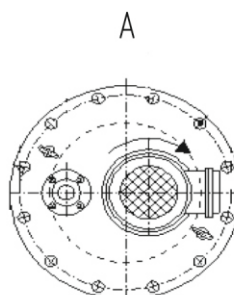
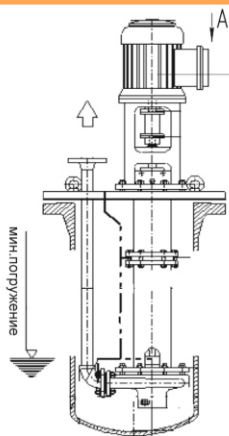
для чистых  
и слегка загрязненных жидкостей



#### МОДЕЛЬ 20

Насос типа VS4

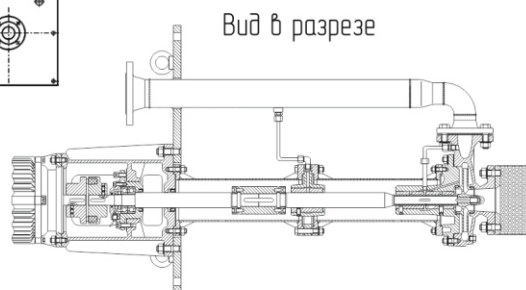
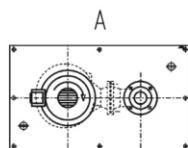
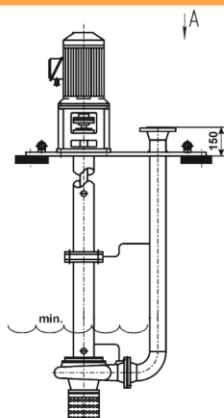
для высокотемпературных  
жидкостей



#### МОДЕЛЬ 30

Насос типа VS4

для загрязненных жидкостей





г. Новосибирск, тел.: 8-800-250-0987, office@promhimmash.com  
г. Пермь, тел.: +7-950-456-51-74, zakaz@promhimmash.com

## ЦЕНТРОБЕЖНЫЕ НАСОСЫ

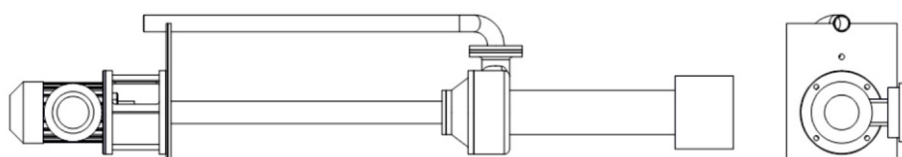
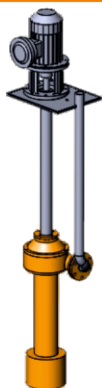
Насосы полупогружные  
Серия 5 000

### ВЕРТИКАЛЬНЫЕ ОДНОКОРПУСНЫЕ НАСОСЫ СО СПИРАЛЬНЫМ ОТВОДОМ

#### МОДЕЛЬ 70

Насос типа VS4

многоступенчатый высоконапорный  
с малой подачей (low flow)



### ЦЕНТРОБЕЖНЫЕ ГЕРМЕТИЧНЫЕ НАСОСЫ С ТРУБКОЙ ПИТО Серия 6 000

#### Параметры

- Q [м<sup>3</sup>/ч] — до 80
- H [м] — до 1480
- P [бар] — до 160
- T [°C] — до +200

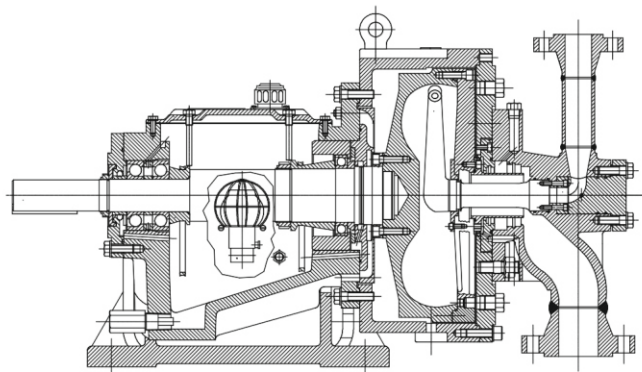
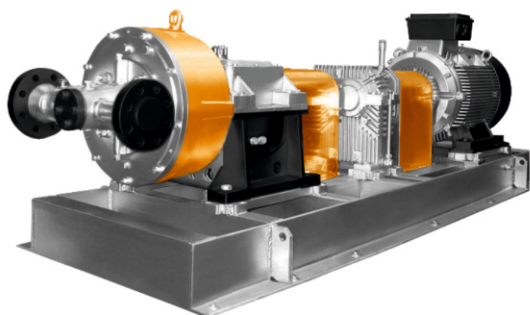
#### Отрасли

- Добыча и переработка нефти и газа
- Энергетика
- Химическая промышленность
- Производство удобрений (азотные, калийные и др.)

#### Условия эксплуатации

- Применение в системах, где требуется маленькая производительность и высокий напор
- Работа в системах с низким входным давлением
- Применение в условиях ограниченного свободного пространства (имеет компактный размер)

#### МОДЕЛЬ 10





## ОБЪЕМНЫЕ НАСОСЫ

### Насосы винтовые

### Объемные насосы.

В насосах объемного типа жидкая среда перемещается путём периодического изменения объёма занимаемой ею камеры, попеременно сообщаемой с входом и выходом насоса.

### Объемные винтовые насосы

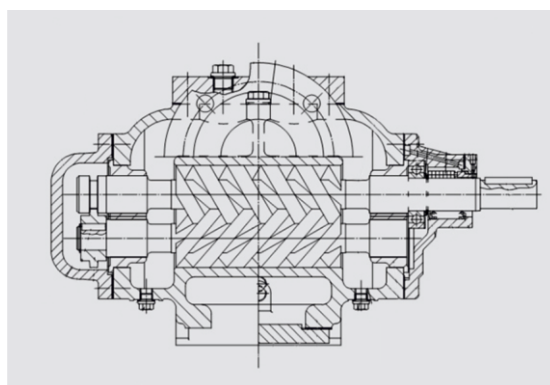
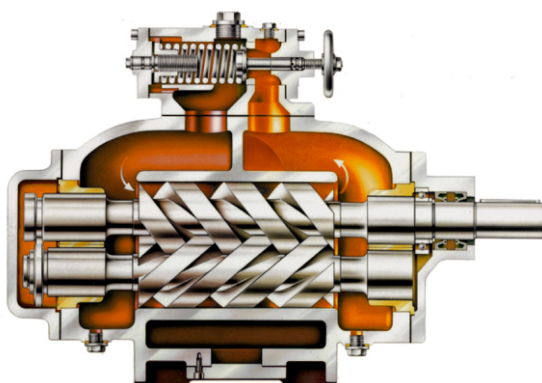
Винтовые насосы обладают рядом особенностей относительно насосов других типов. Так, в отличие от центробежных, винтовые насосы перекачивают жидкость ровным, не пульсирующим потоком, что позволяет не перемешивать жидкость и сохранять ее структуру. Винтовые насосы могут работать с густыми веществами, вязкими и сильно загрязненными жидкостями, такими как асфальт, гудрон, холодное масло, мазут, сырая нефть, нефтешлам. Винтовые насосы отличаются способностью перекачивать смеси из жидкой и твердой фаз, не повреждая твердые включения, а также загазованные жидкости с газовой фазой более 98%, что делает их незаменимыми в нефтехимических процессах.

### Многовинтовые насосы

#### Параметры

Подача	от 0,5 до 5000 м <sup>3</sup> /ч
Дифференциальное давление	от 0,01 до 300 бар
Вязкость перекачиваемой жидкости	от 0,01 до 1 000 000 сСт
Плотность перекачиваемой жидкости	от 300 до 3500 кг/м <sup>3</sup>
Температура перекачиваемой жидкости	от -60°C до +350°C
Температура окружающего воздуха	от -60°C до +70 °C
Допустимое содержание твердых примесей в перекачиваемой жидкости	(песок): до 60%, в низкоабразивных (хлопья, глина): до 95%
Допустимое содержание газа в перекачиваемой жидкости	до 95%
Размер примесей	от 0,1 до 3 мм
Давление корпуса	от 4 до 280 бар
Уплотнение вала	одинарное торцевое, торцевое со вспомогательным, двойное торцевое, герметичное исполнение с магнитной муфтой
Тип привода	электродвигатель, двигатель внутреннего сгорания, паровая турбина и пр.
Напряжение питания двигателя	380 В/ 500 В/ 660 В/ 3000 В/ 6000 В/ 10000 В и др
Мощность двигателя насосов	от 0,1 до 10000 кВт
Классы пылевлагозащиты двигателя	IP 54, IP 55, IP 56, IP 67, IP 68 и др.
Исполнение двигателей	общепромышленное и взрывозащищенное

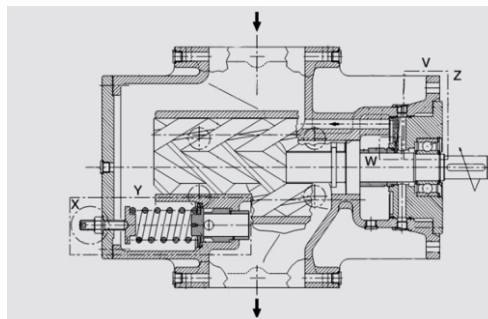
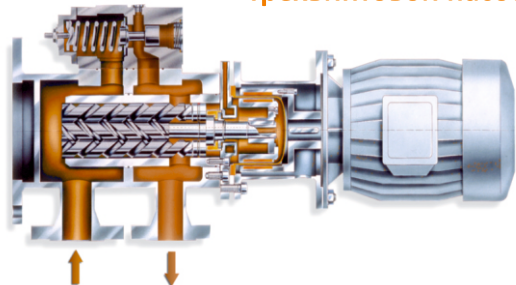
#### Двухвинтовой насос



## ОБЪЕМНЫЕ НАСОСЫ

### Насосы винтовые

Трехвинтовой насос



## Одновинтовые насосы

### Параметры

Подача	от 0,5 до 1000 м <sup>3</sup> /ч
Дифференциальное давление	от 0,01 до 300 бар
Вязкость перекачиваемой жидкости	от 0,01 до 1 000 000 сСт
Плотность перекачиваемой жидкости	от 300 до 3500 кг/м <sup>3</sup>
Температура перекачиваемой жидкости	от -60°C до +140°C
Температура окружающего воздуха	от -60°C до +70 °C
Допустимое содержание твердых примесей в перекачиваемой жидкости	(песок): до 60%, в низкоабразивных (хлопья, глина): до 95%
Допустимое содержание газа в перекачиваемой жидкости	до 95%
Размер примесей	от 2 до 150 мм
Давление корпуса	от 4 до 280 бар
Уплотнение вала	одинарное торцевое, торцевое со вспомогательным, двойное торцевое, герметичное исполнение с магнитной муфтой
Тип привода	электродвигатель, двигатель внутреннего сгорания, паровая турбина и пр.
Напряжение питания двигателя	380 В/ 500 В/ 660 В/ 3000 В/ 6000 В/ 10000 В и др.
Мощность двигателя насосов	от 0,1 до 10000 кВт
Классы пылевлагозащиты двигателя	IP 54, IP 55, IP 56, IP 67, IP 68 и др.
Исполнение двигателей	общепромышленное и взрывозащищенное

### Основные отрасли и процессы применения

- Добыча нефти (перекачивание сырой нефти, повышение пластового давления, подача реагентов)
- Нефтепереработка НПЗ (насосы налива, подача сырья в колонны, откачка кубового остатка, остатков нефтешламов из резервуаров)
- Транспортировка нефти (магистральные мультифазные насосы, насосы подачи реагентов в нефть, насосы циркуляции)
- Горнодобывающая промышленность (подача шлама, пульпы, перекачивание осадка, смесей песка и серной кислотой)
- Химическая промышленность (перекачивание пластификаторов, красителей, рассолов, изоцианидов, метанола)
- Целлюлозно-бумажная промышленность (перекачивание отбеливателей, щелока, красителей, промышленных стоков)

### Типы перекачиваемых жидкостей

- Водяные смеси (вода, загрязненная нефтью, песком, пластовая вода, сеноманская вода)
- Нефтепродукты (асфальт, мазут, гудрон, битум, товарная, сырая нефть, нефтешлам, пульпа)
- Смеси (ловушечная нефть, буровой раствор, вакуумный, атмосферный, донный остаток, слежавшиеся отложения в резервуарах)
- Химикаты для процессов бурения и подготовки нефти (насыщенный МЭГ, масло и масляные теплоносители)
- Ядовитые и опасные вещества (метанол, изоцианиды, растворители, полиолы, кислоты и щелочи с твердыми примесями)



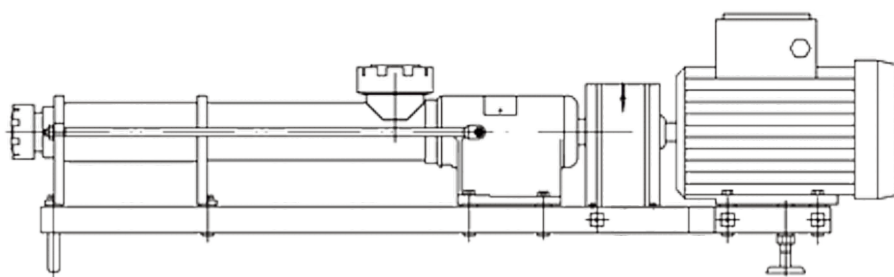
**ПРОМХИММАШ**

## ОБЪЕМНЫЕ НАСОСЫ

### Насосы винтовые

#### Преимущества

- ✓ Возможность перекачивания жидкостей с резко изменяющейся вязкостью, в том числе и неньютоновских жидкостей
- ✓ Возможность перекачивать загазованные жидкости и мультифазные среды (смеси газов, воды, нефтепродуктов и др.)
- ✓ Работа в режиме самовсасывания, очень малый NPSHr в отличие от центробежных насосов
- ✓ Бережное перекачивание жидкостей с сохранением структуры жидкости и перекачиваемых включений
- ✓ Высокая стойкость к абразивному износу, истиранию и коррозии
- ✓ Длительный ресурс жизни за счет работы на низких оборотах
- ✓ Возможность перекачивать жидкости с вязкостью менее 0,6 сСт и жидкости без смазывающих способностей



## ОБЪЕМНЫЕ ШЕСТЕРЕНЧАТЫЕ И КУЛАЧКОВЫЕ (КОЛОВРАТНЫЕ) НАСОСЫ

Шестеренчатые насосы - это вращающиеся плунжерные насосы, сцепленные зубья которых на паре зубчатых колес в то же время являются вытесняющим и разделительным элементом. Простота и компактная конструкция делает их незаменимыми для перекачивания ньютоновских сред, высокоплотных жидкостей, полимеров, суспензий, масел и других жидкостей с изменяющейся вязкостью и химическим составом. Насосы могут иметь модульную многопоточную конструкцию, что позволяет одним насосным агрегатом синхронно качать как разные, так и одинаковые жидкости для разных процессов или в разные точки ввода.

Кулачковые (коловратные) насосы также как и шестеренные, являются насосами объемного принципа действия, что обеспечивает их рядом преимуществ, а именно: высокой эффективностью, простотой технического обслуживания и низким уровнем шума. Насосы обладают гигиенической конструкцией и обеспечивают бережное перекачивание жидкостей без разрушения структур. Кулачковые насосы, в отличие от шестеренчатых, могут качать сильно загрязненные и вязкие жидкости, в том числе с содержанием газа. Хорошо подходят при меняющихся условиях вязкости, плотности и тяжелых режимах работы, в том числе в процессах добычи нефти и газа, нефтепереработки по стандартам API 676.





г. Новосибирск, тел.: 8-800-250-0987, office@promhimmash.com

г. Пермь, тел.: +7-950-456-51-74, zakaz@promhimmash.com

## ОБЪЕМНЫЕ НАСОСЫ

### Шестеренчатые и кулачковые насосы

## ОБЪЕМНЫЕ ШЕСТЕРЕНЧАТЫЕ И КУЛАЧКОВЫЕ (КОЛОВРАТНЫЕ) НАСОСЫ

### Параметры

Подача	от 0,001 до 1700 м <sup>3</sup> /ч
Напор	от 1 до 1 200 м
Вязкость перекачиваемой жидкости	от 0,01 до 1 000 000 сСт
Плотность перекачиваемой жидкости	от 300 до 3500 кг/м <sup>3</sup>
Температура перекачиваемой жидкости	от -109°С до +450°С
Температура окружающего воздуха	от -60°С до +140 °С
Допустимое содержание твердых примесей в перекачиваемой жидкости для кулачковых насосов	до 98%
Размер примесей для кулачковых насосов	от 0,01 до 150 мм
Давление корпуса	от 4 до 120 бар
Уплотнение вала	сальниковое, одинарное торцевое, двойное торцевое, торцевое со вспомогательным, магнитная муфта
Тип привода	электродвигатель, двигатель внутреннего сгорания, паровая турбина и пр.
Напряжение питания двигателя	380 В/ 500 В/ 660 В/ 3000 В/ 6000 В/ 10000 В и др.
Мощность двигателя насосов	от 0,1 до 3000 кВт
Классы пылевлагозащиты двигателя	IP 54, IP 55, IP 56, IP 67, IP 68 и др.
Исполнение двигателей	общепромышленное и взрывозащищенное

### Основные отрасли и процессы применения

- Добыча нефти (перекачивание сырой нефти, перекачивание товарной нефти, подача реагентов, перекачивание бурового раствора)
- Нефтепереработка НПЗ (откачка асфальта, мазута, битума, гудрона, перекачивание остатков и отходов с коксом и нефтешламом)
- Нефтехимия (насосы для процессов пиролиза, насосы для установки производства полиэтилена и др.)
- Горнодобывающая промышленность (подача шлама, пульпы, перекачивание осадка)
- Химическая промышленность (перекачивание масел, парафинов, нафталина, толуола, хлоридов, жиров, карбамида и др.)
- Целлюлозно-бумажная промышленность (перекачивание бумажной массы, щелоков, красителей, промышленных стоков)
- Пищевая промышленность (перекачивание сиропов, джемов, рассолов, йогуртов, патоки, заквасок)
- Общая промышленность (подача масла в компрессоры, насосы, подача смазывающих и охлаждающих жидкостей)

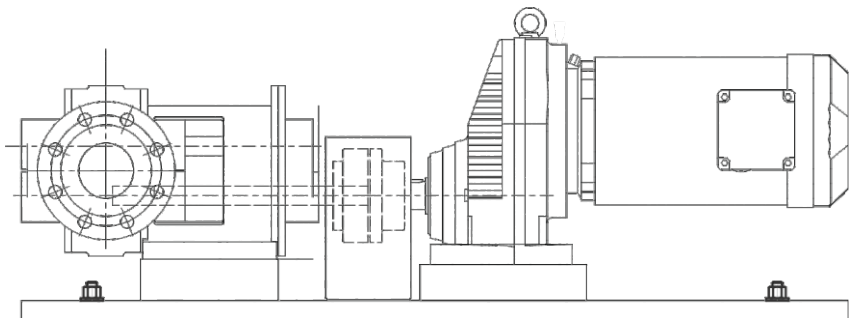
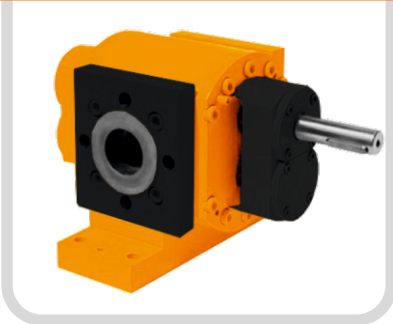
### Преимущества

- ✓ Способность перекачивать высоковязкие жидкости и суспензии, жидкости с большими твердыми включениями и газами
- ✓ Перекачивание жидкостей ровным потоком без пульсаций на выходе насоса
- ✓ Предельно деликатная перекачка без нарушения структуры цепочек жидкости и без разрушения перекачиваемых включений
- ✓ Длительный ресурс работы: насосы работают на низких оборотах, что гарантирует не менее 3 лет работы без остановки
- ✓ Возможность перекачивания жидкости в любом направлении (реверсное перекачивание жидкостей) высокий КПД (до 92%)
- ✓ Способность работать при изменениях вязкости, плотности, температуры без замены или перенастройки насоса
- ✓ Работа в режиме самовсасывания даже при пустом насосе, что недопустимо для центробежных насосов

## ОБЪЕМНЫЕ НАСОСЫ

### Поршневые плунжерные насосы

## ОБЪЕМНЫЕ ШЕСТЕРЕНЧАТЫЕ И КУЛАЧКОВЫЕ (КОЛОВРАТНЫЕ) НАСОСЫ



## ОБЪЕМНЫЕ ПОРШНЕВЫЕ ПЛУНЖЕРНЫЕ НАСОСЫ

Поршневые плунжерные насосы являются по своему принципу действия объемными насосными агрегатами, перекачивающими жидкость путем проталкивания ее поршнем или плунжером. Поршневые насосы качают прерывисто, но при этом могут создавать большие напоры и давления. Поршневые и плунжерные насосы используют для работы как с чистыми жидкостями, так и с загрязненными (в специальном исполнении). Возможно выполнение конструкций насосов с 1, 2, 5 и более поршнями или плунжерами. Тяжелых режимах работы, в том числе в процессах добычи нефти и газа, нефтепереработки по стандартам API 676.

### Параметры

Подача	от 0,001 до 400 м <sup>3</sup> /ч
Напор	от 1 до 30000 м
Вязкость перекачиваемой жидкости	от 0,01 до 80 000 сСт
Плотность перекачиваемой жидкости	до 3500 кг/м <sup>3</sup>
Температура перекачиваемой жидкости	от -196°С до +450°С
Температура окружающего воздуха	от -60°С до +140 °С
Допустимое содержание твердых примесей в перекачиваемой жидкости	0,1 до 50% (уточнить при запросе)
Размер примесей	от 0,01 до 2 мм
Давление корпуса	от 4 до 3000 бар
Тип привода	электродвигатель, двигатель внутреннего сгорания, паровая турбина, гидропривод и пр.
Напряжение питания двигателя	380 В/ 500 В/ 660 В/ 3000 В/ 6000 В/ 10000 В и др.
Мощность двигателя насосов	от 0,1 до 3000 кВт
Классы пылевлагозащиты двигателя	IP 54, IP 55, IP 56, IP 67, IP 68 и др.
Исполнение двигателей	общепромышленное и взрывозащищенное

### Типы перекачиваемых жидкостей

- Нефть, нефтепродукты (мазут, гудрон, битум, асфальт, нефтяной кубовый остаток, флегма, конденсат углеводородов)
- Вода и водяные растворы (пластовая вода, сеноманская вода, конденсат, буровой раствор)
- Масло, гидравлическое масло, солидол, термальное масло, парафин, воск
- Химикаты (реагенты для нефти, коагулянты, флокулянты, присадки, метанол, карбамид и др.)



## ОБЪЕМНЫЕ НАСОСЫ

### Мембранные насосы

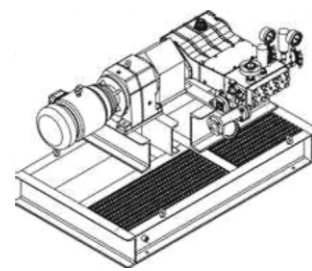
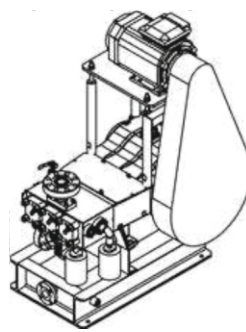
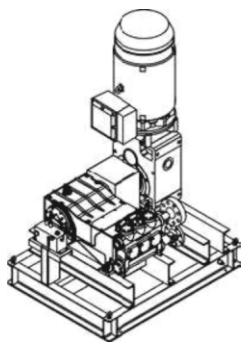
## ОБЪЕМНЫЕ ПОРШНЕВЫЕ ПЛУНЖЕРНЫЕ НАСОСЫ

### Основные отрасли и процессы применения

- Азотные и аммиачные, карбамидные производства (подача карбамида, подача кислот, щелочей, химикатов, сырья)
- Переработка нефти (подача нефтепродуктов в печи, реакторы, перекачивание нефтепродуктов)
- Добыча и переработка угля и полезных ископаемых (перекачка угольно-пыльной смеси, гидроразрыв и гидрорезка породы)
- Добыча нефти и газа (подача бурового раствора, поддержание пластового давления, перекачивание загрязненной воды и отходов)
- Производство кокса (срезание кокса в установках коксования, промыв установок замедленного коксования)
- Энергетика (подпитка котлов и турбин, перекачивание конденсата, насосы обратного осмоса и ультрафильтрации)

### Преимущества

- ✓ Независимость подачи жидкости от напора, что делает возможным их применение как насосов дозаторов
- ✓ Высокий показатель КПД — работа на низких скоростях и низких оборотах
- ✓ Создание высоких давлений (до 1000 бар и более)
- ✓ Способность к работе в режиме самовсасывания



## ОБЪЕМНЫЕ МЕМБРАННЫЕ НАСОСЫ

В мембранном насосе роль поршня выполняет гибкая пластина-диафрагма, закрепленная по краям и изгибающаяся под действием рычажного механизма или переменного давления среды. При изгибе диафрагмы в одну сторону происходит всасывание жидкости, при изгибе в другую — нагнетание. В камерах агрегата нет трущихся деталей, что говорит об отсутствии частиц износа в изделии. Вместо мембраны может использоваться конструкция из резиновой трубки, в которую вставлена другая трубка. Под давлением масла трубки изгибаются, увеличивая производительность насоса.

### Типы перекачиваемых жидкостей

- Агрессивные жидкости (соляная кислота, плавиковая кислота, каустик, кислоты, щелочи, рассолы, отбеливатели)
- Токсичные жидкости (метанол, МЭА, этилен, ароматические углеводороды, эфиры, спирты)
- Взрывоопасные жидкости (битум, мазут, нефть, присадки, сжиженные газы, СУГ, ШФЛУ)
- Загрязненные жидкости (пульпы, взвеси, масла, пасты, джемы, усилители вкуса, красители, разрыхлители)



**PROMHIMMASH**

## ОБЪЕМНЫЕ НАСОСЫ

### Мембранные насосы

#### Параметры

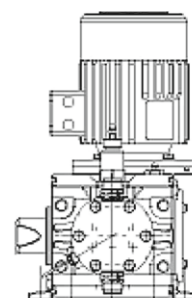
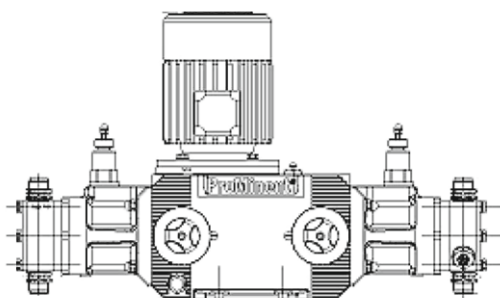
Подача	от 0,001 до 25 м <sup>3</sup> /ч (дозировочные насосы) от от 0,1 до 1000 м <sup>3</sup> /ч (мембранно-перекачивающие насосы)
Напор	от 1 до 40000 м
Вязкость перекачиваемой жидкости	от 0,01 до 80 000 сСт
Плотность перекачиваемой жидкости	до 4000 кг/м <sup>3</sup>
Температура перекачиваемой жидкости	от -196°С до +400°С
Температура окружающего воздуха	от -60°С до +70 °С
Допустимое содержание твердых примесей в перекачиваемой жидкости	0,1 до 90% (уточнить при запросе)
Размер примесей	от 0,01 до 2/3 мм
Давление корпуса	от 4 до 4000 бар
Тип привода	электродвигатель, двигатель внутреннего сгорания, паровая турбина, гидропривод и пр.
Напряжение питания двигателя	380 В/ 500 В/ 660 В/ 3000 В/ 6000 В/ 10000 В и др.
Мощность двигателя насосов	от 0,1 до 3000 кВт
Классы пылевлагозащиты двигателя	IP 54, IP 55, IP 56, IP 67, IP 68 и др.
Исполнение двигателей	общепромышленное и взрывозащищенное

#### Основные отрасли и процессы применения

- Переработка нефти (дозирование реагентов, присадок, химикатов, дезинфектантов, дозирование метанола, подача кислот)
- Добыча урана и других металлов (закачка серной кислоты в скважины, дозирование смесей кислот в аффинажных процессах)
- Химические процессы (дозирование красителей, отбеливателей, подача пластификаторов, ароматизаторов, катализаторов, спиртов)
- Добыча нефти и газа (дозирование присадок в нефть, процессы водоподготовки, процессы дезинфекции оборотной воды)
- Энергетика (водоподготовка, регулирование pH, контроль мутности, перекачивание пульпы, золы)
- Производство глинозема (перекачивание шлама в хвостохранилища, перекачивание подшламовой воды, перекачивание пульпы)
- Получение газа и угля (подача угольно водяных смесей в реакторы и генераторы высокого давления)
- Очистка дымовых газов (перекачивание смесей кислот, щелочей и других реагентов для орошения газов, перекачивание отходов)
- Горное дело (перекачивание водо-песковых смесей, перекачивание оксидов, перекачивание извести и золы, перекачивание оксидов)

#### Преимущества

- ✓ Мембранные насосы являются самовсасывающими насосами и могут работать из полностью пустого состояния
- ✓ 100% герметичность за счет отсутствия торцевых уплотнений, мембрана является и рабочим органом, и уплотнением одновременно
- ✓ Возможность применения двойных мембран, повышающих надежность и безопасность работы насосов
- ✓ Высокая точность регулирования подачи и дозирования, диапазон производительности насосов от 0,01 до 100%.





г. Новосибирск, тел.: 8-800-250-0987, office@promhimmash.com

г. Пермь, тел.: +7-950-456-51-74, zakaz@promhimmash.com

## ТРУБОПРОВОДНАЯ ПРОМЫШЛЕННАЯ АРМАТУРА

**Трубопроводная промышленная арматура** – это динамическое оборудование, которое монтируется на трубопроводах для частичного регулирования (дисковые затворы) рабочего потока перекачиваемых сред (газов, жидкостей) или его полного перекрытия. Основные типы запорной арматуры: задвижки (клиновые, шиберные, ножевые), дисковые затворы, вентили, фильтры, шаровые краны, клапаны.

### Параметры

Пропускная способность	от 0,001 до 1 000 000 м <sup>3</sup> /ч
Давление корпуса	от 1 до 5000 бар
Внутренний диаметр	от 6 мм до 4 600 мм стандартно
Температура перекрываемых сред (жидкостей, газов паров)	от -198 до +600°C (большие значения температур по запросу)
Температура окружающего воздуха	от -60°C до +140°C
Допустимое содержание примесей в перекрываемых средах	от 0,1 до 98 %
Размер примесей в перекачиваемых средах	от 0,1 до 250 мм (большие размеры примесей по запросу)
Уплотнение штока	сальниковое, одинарное торцевое, двойное торцевое, тройное торцевое
Типы привода	ручной, редуктор, электропривод, гидропривод, пневматический привод,
Напряжение питания привода арматуры	12 В/ 380 В/ 500 В/ 3000 В/ 6000 В/ 10000 В
Мощность приводов	от 0,1 до 1000 кВт
Класс пылевлагозащиты привода	IP 54, IP 55, IP 57, IP 58, IP 58, IP 67, IP 68 и другие
Исполнение приводов	общепромышленное и взрывозащищенное исполнение

Трубопроводная промышленная арматура обладает разнообразными свойствами, изготавливаются в разных модификациях, которые отличаются между собой быстродействием, дизайном и прочими характеристиками.

### Типы сред для применения трубопроводной промышленной арматуры (жидкости, газы, пары, мультифазные смеси):

- Газы: водород, сжиженный природный газ, природный газ, попутный нефтяной газ, смеси пропана и бутана, азот, воздух, биогаз
- Агрессивные жидкости: кислоты и щелочи загрязненные коррозионные и эрозийные с твердыми примесями
- Комбинированные жидкости: смеси газов и жидкостей, пары кислот, взвеси, суспензии и др.
- Горючие жидкости: нефтепродукты, сжиженные газы, бензин и т.д.
- Загрязненные абразивные жидкости: зола, промышленные стоки, шламы, пульпы и пр.
- Вязкие или агрессивные жидкости (кислоты и щелочи): кислота серная, азотная, фосфорная, щелочи
- Холодная или горячая вода, сточные воды, смеси воды с грунтом, золой и шлаком, торфом, раздробленным каменным углём и т.п.

### Основные отрасли и процессы применения

- Добыча нефти и газа (арматура обвязки насосов для поддержания пластового давления, арматура магистральный трубопроводов, арматура для установок подготовки нефти)
- Переработка нефти и газа (сырьевая арматура, технологическая арматура, арматура для ОЗХ, арматура для процессов серно-кислого и фтористо-водородного алкилирования, арматура для гидрокрекинга и каталитического крекинга, арматура для полиэтилена высокого давления)
- Добыча и переработка полезных ископаемых (арматура для шламов, арматура пульпропроводов, арматура оборотной воды, арматура для выщелачивания и процессов гальванизации, арматура для гидротранспорта и пневмотранспорта, арматура для очистки газов)
- Энергетика (арматура обвязки питательных насосов и турбин, арматура для сетевых трубопроводов, арматура для конденсата, багерная арматура, магистральная арматура, арматура для циркуляции)
- Производство продуктов питания (арматура для молочных, алкогольных напитков, пюре, растительного масла, пневмотранспорта)
- ЖКХ (арматура для канализации, арматура для водозаборов, арматура для ливневых стоков, арматура пожарная, арматура для установок и станций водоснабжения)



**PROMHIMMASH**

## ТРУБОПРОВОДНАЯ ПРОМЫШЛЕННАЯ АРМАТУРА

### КЛАПАНЫ / ВЕНТИЛИ (Globe Valve)

**Клапан запорный (вентиль)** – один из видов запорной арматуры, предназначенный для полного перекрытия и управления потока рабочей среды в технологической системе. Вентили обладают широким диапазоном рабочих параметров, технологического обслуживания, эксплуатации и высокой герметичности.

Вентиль имеет широкое применение на магистральных трубопроводах, транспортирующих природный газ и нефть, в системах городского газоснабжения и коммунального хозяйства.

#### Параметры

- DN [мм] - от 50 до 400
- PN [бар] - от 16 до 150
- T [°C] – от -60 до +600



### ЗАТВОРЫ ДИСКОВЫЕ ПОВОРОТНЫЕ (Butterfly Valve)

**Затворы дисковые поворотные** – тип трубопроводной арматуры, в которой запирающий или регулирующий элемент имеет форму диска, который поворачивается вокруг оси, расположенной перпендикулярно к оси трубопровода.

Затворы поворотные широко используются на трубопроводах с большими диаметрами при небольших давлениях рабочей среды в качестве запорной арматуры. Управление заслонками может осуществляться вручную, при помощи электропривода, поршневого или пневматического привода.

#### Параметры

- DN [мм] - от 80 до 1500
- PN [бар] - от 16 до 250
- T [°C] – от -190 до +600

#### Центрический затвор



#### Двухэксцентри- ковый затвор



#### Трехэксцентри- ковый затвор



### ЗАДВИЖКИ КЛИНОВЫЕ (Wedge Gate)

**Клиновые задвижки** – вид трубопроводной арматуры, запорный элемент которой представляет собой устройство в виде клина, который движется перпендикулярно потоку рабочей среды. Используются в магистральных трубопроводах, имеющих большую скорость передвижения рабочей среды.

#### Параметры

- DN [мм] - от 80 до 1600
- PN [бар] - от 16 до 420
- T [°C] – от -60 до +600

#### С невыдвижным шпинделем



#### С выдвижным шпинделем





## ТРУБОПРОВОДНАЯ ПРОМЫШЛЕННАЯ АРМАТУРА

### КРАНЫ ШАРОВЫЕ (Ball Valve)

**Краны шаровые** – разновидность трубопроводной арматуры, в которой запирающий или регулирующий элемент имеет сферическую форму с проходом для потока рабочей среды, и вращающийся для ее перекрытия или регулировки. Этот тип арматуры находит всё большее применение для различных условий работы в трубопроводах, транспортирующих природный газ и нефть, системах городского газоснабжения, водоснабжения, отопления и других областях.

#### Параметры

- DN [мм] - от 15 до 1500
- PN [бар] - от 6 до 420
- T [°C] – от -60 до +600

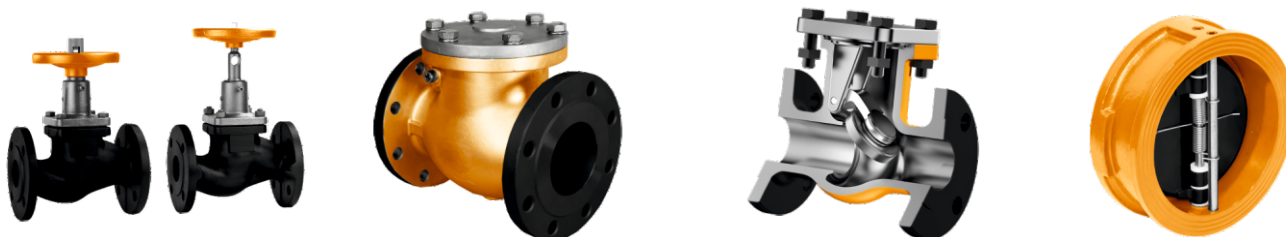


### ОБРАТНЫЕ КЛАПАНЫ (Check Valve)

**Обратный клапан** — это устройство, пропускающее поток среды в технологической системе. Обратные клапаны пропускают среду в одном направлении и предотвращают её движение в противоположном. Обратный клапан автоматически отсекает аварийный участок от обратного потока. Обратные клапаны используют для защиты различного технологического оборудования, трубопроводов и насосов.

#### Параметры

- DN [мм] - от 50 до 1200
- PN [бар] - от 6 до 250
- T [°C] – от -60 до +600



### ЗАДВИЖКИ НОЖЕВЫЕ ШИБЕРНЫЕ (Gate Valve)

**Шиберные задвижки (гильтинные затворы)** используют в качестве запорного элемента клин или пластину, выполненную из металла, благодаря чему способны моментально перекрывать движение потока. Иногда используются для регулирования потока. Для использования шиберного затвора в агрессивной среде, отсекающая пластина выполняется из специальных сплавов, устойчивых к действию коррозии, или покрывается защитным напылением.

#### Параметры

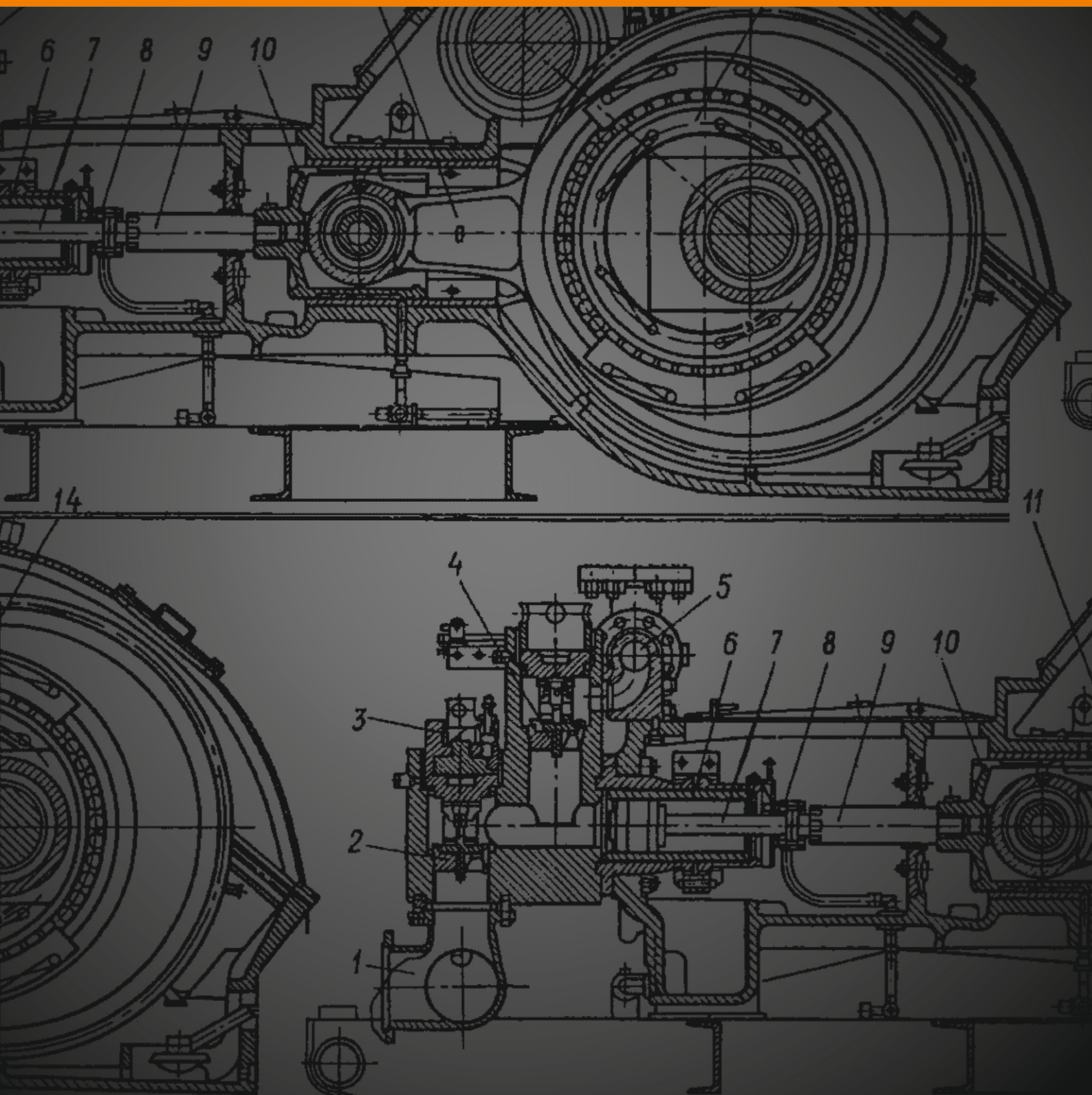
- DN [мм] - от 100 до 1200
- PN [бар] - до 63
- T [°C] – от -60 до +600

#### Однодисковые



#### Двухдисковые





г. Новосибирск  
тел.: 8-800-250-0987  
office@promhimmash.com



г. Пермь  
тел.: +7-950-456-51-74  
zakaz@promhimmash.com