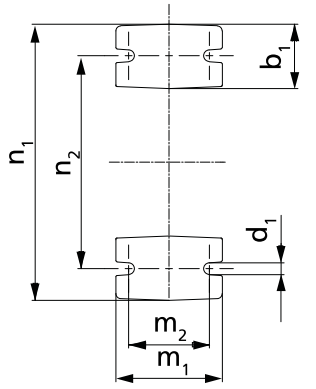
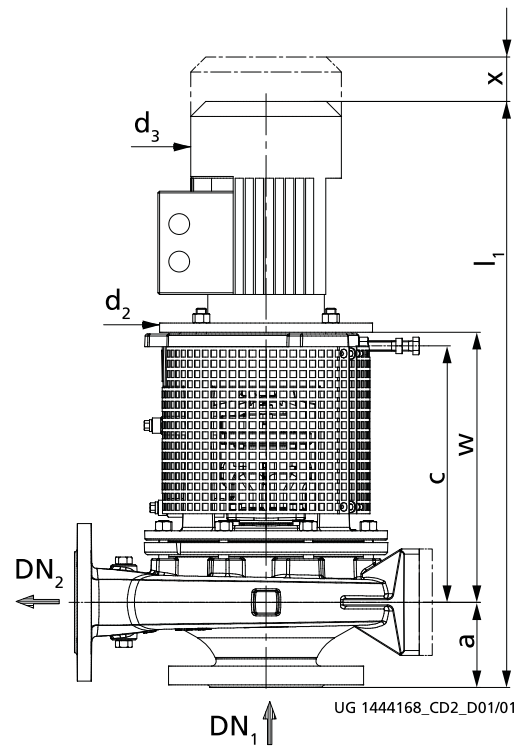
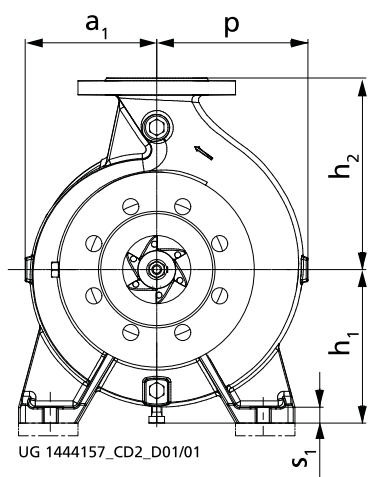
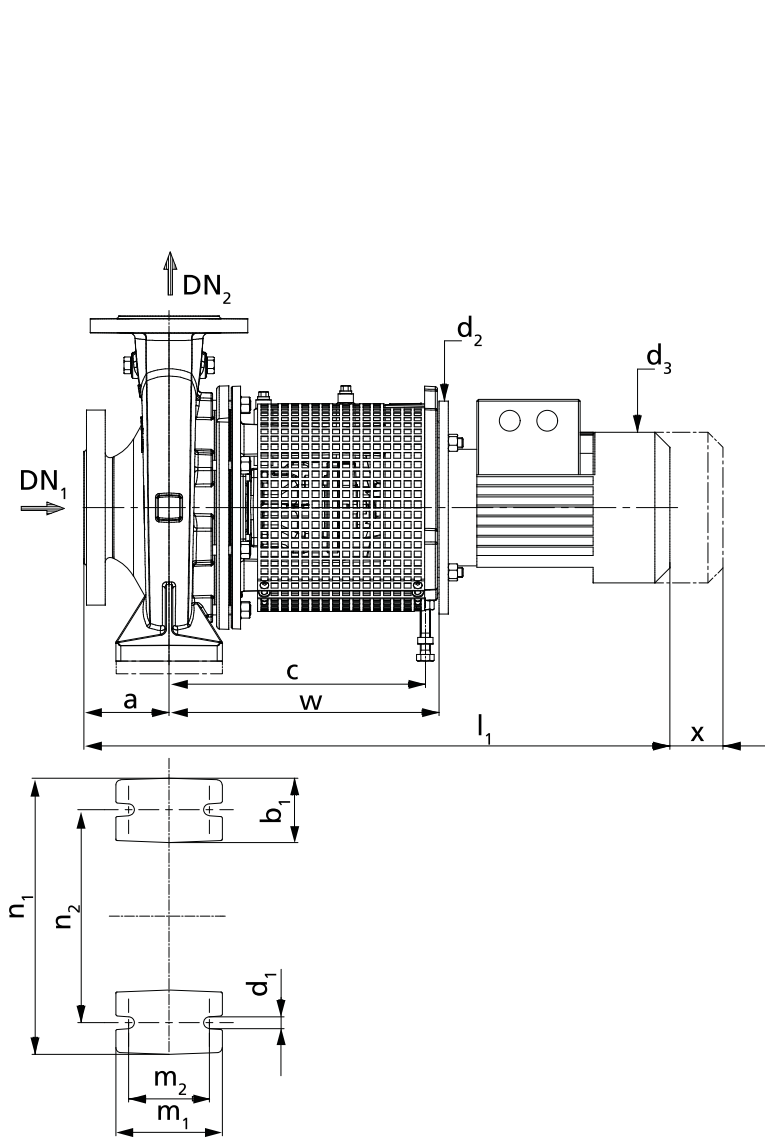


Размеры

Etabloc SYT, 2-полюсный



Габаритные размеры

Габаритные размеры; Etabloc SYT, 2-полюсный [мм]

Типоразмер Etabloc SYT	Размер двигателя	Мощность двигателя [кВт]		Номинальный ток [~А]	DN <sub>1</sub>	DN <sub>2</sub>	a	a <sub>1</sub>	b <sub>1</sub>	c	d <sub>2</sub>	d <sub>3</sub>	h <sub>1</sub>	h <sub>2</sub>	l <sub>1</sub>	m <sub>1</sub>	m <sub>2</sub>	n <sub>1</sub>	n <sub>2</sub>	p	s <sub>1</sub>	w	x
		при 50 Гц	при 60 Гц																				
040-025-160	80M	0,75	-	1,75	40	25	80	118	50	301	200	162	132	160	657	100	70	240	190	118	15	322	100
040-025-160	80M	1,10	1,27	2,41	40	25	80	118	50	301	200	162	132	160	671	100	70	240	190	118	15	322	100
040-025-160	90S	1,50	1,75	3,15	40	25	80	118	50	301	200	190	132	160	684	100	70	240	190	118	15	322	100
040-025-160	90L	2,20	2,55	4,46	40	25	80	118	50	301	200	190	132	160	710	100	70	240	190	118	15	322	100
040-025-160	100L	-	3,45	6,09	40	25	80	118	50	301	250	213	132	160	744	100	70	240	190	118	15	317	100
040-025-160	112M	-	4,55	7,82	40	25	80	118	50	301	250	234	132	160	768	100	70	240	190	118	15	317	100
040-025-200	90S	1,50	-	3,15	40	25	80	142	50	301	200	190	160	180	684	100	70	240	190	142	15	322	100
040-025-200	90L	2,20	-	4,46	40	25	80	142	50	301	200	190	160	180	710	100	70	240	190	142	15	322	100
040-025-200	100L	3,00	3,45	6,09	40	25	80	142	50	301	250	213	160	180	744	100	70	240	190	142	15	317	100
040-025-200	112M	4,00	4,55	7,82	40	25	80	142	50	301	250	234	160	180	768	100	70	240	190	142	15	317	100
040-025-200	132S	5,50	6,30	10,49	40	25	80	142	50	324	300	266	160	180	833	100	70	240	190	142	15	340	100
040-025-200	132S	-	8,60	14,12	40	25	80	142	50	324	300	266	160	180	833	100	70	240	190	142	15	340	100
050-032-125.1	80M	0,75	-	1,75	50	32	80	116	50	301	200	162	112 <sup>5)</sup>	140	657	100	70	190	140	116	15	322	100
050-032-125.1	80M	1,10	-	2,41	50	32	80	116	50	301	200	162	112 <sup>5)</sup>	140	671	100	70	190	140	116	15	322	100
050-032-125.1	90S	1,50	-	3,15	50	32	80	116	50	301	200	190	112 <sup>5)</sup>	140	684	100	70	190	140	116	15	322	100
050-032-125.1	90L	2,20	-	4,46	50	32	80	116	50	301	200	190	112 <sup>5)</sup>	140	710	100	70	190	140	116	15	322	100
050-032-125.1	100L	-	3,45	6,09	50	32	80	116	50	301	250	213	112 <sup>5)</sup>	140	744	100	70	190	140	116	15	317	100
050-032-125.1	112M	-	4,55	7,82	50	32	80	116	50	301	250	234	112 <sup>5)</sup>	140	768	100	70	190	140	116	15	317	100
050-032-125.1	132S	-	6,30	10,49	50	32	80	116	50	324	300	266	112 <sup>6)</sup>	140	833	100	70	190	140	116	15	340	100
050-032-160.1	90S	1,50	-	3,15	50	32	80	116	50	301	200	190	132	160	684	100	70	240	190	121	15	322	100
050-032-160.1	90L	2,20	2,55	4,46	50	32	80	116	50	301	200	190	132	160	710	100	70	240	190	121	15	322	100
050-032-160.1	100L	3,00	3,45	6,09	50	32	80	116	50	301	250	213	132	160	744	100	70	240	190	121	15	317	100
050-032-160.1	112M	4,00	4,55	7,82	50	32	80	116	50	301	250	234	132	160	768	100	70	240	190	121	15	317	100
050-032-160.1	132S	-	6,30	10,49	50	32	80	116	50	324	300	266	132 <sup>5)</sup>	160	833	100	70	240	190	121	15	340	100
050-032-160.1	132S	-	8,60	14,12	50	32	80	116	50	324	300	266	132 <sup>5)</sup>	160	833	100	70	240	190	121	15	340	100
050-032-160.1	160M	-	12,6	20,41	50	32	80	116	50	356	300	325	132 <sup>7)</sup>	160	1000	100	70	240	190	121	15	374	100
050-032-200.1	100L	3,00	-	6,09	50	32	80	142	50	301	250	213	160	180	744	100	70	240	190	142	18	317	100
050-032-200.1	112M	4,00	-	7,82	50	32	80	142	50	301	250	234	160	180	768	100	70	240	190	142	18	317	100

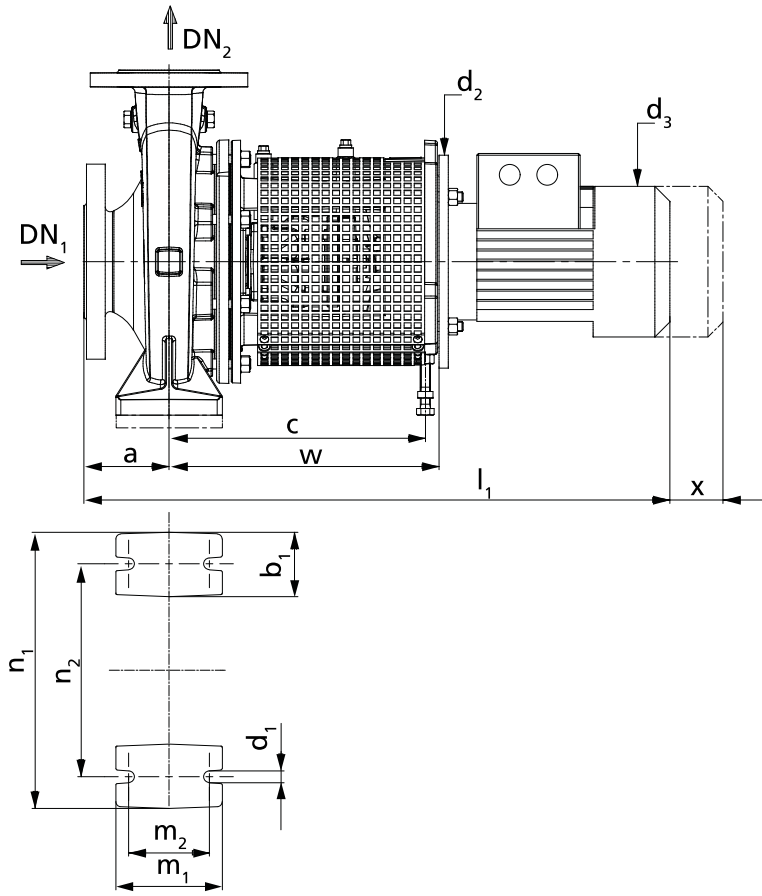
5) Использовать опорные лапы насоса толщиной 20 мм  
 6) Использовать опорные лапы насоса толщиной 40 мм  
 7) Использовать опорные лапы насоса толщиной 50 мм

Типоразмер Etabloc SYT	Размер двигателя	Мощность двигателя [кВт]		Номинальный ток [-А]	DN <sub>1</sub>	DN <sub>2</sub>	a	a <sub>1</sub>	b <sub>1</sub>	c	d <sub>2</sub>	d <sub>3</sub>	h <sub>1</sub>	h <sub>2</sub>	l <sub>1</sub>	m <sub>1</sub>	m <sub>2</sub>	n <sub>1</sub>	n <sub>2</sub>	p	s <sub>1</sub>	w	x
		при 50 Гц	при 60 Гц																				
050-032-200.1	132S	5,50	6,30	10,49	50	32	80	142	50	324	300	266	160	180	833	100	70	240	190	142	18	340	100
050-032-200.1	132S	7,50	8,60	14,12	50	32	80	142	50	324	300	266	160	180	833	100	70	240	190	142	18	340	100
050-032-200.1	160M	-	12,6	20,41	50	32	80	142	50	356	350	325	160 <sup>5)</sup>	180	1000	100	70	240	190	142	18	374	100
050-032-200.1	160M	-	17,3	27,25	50	32	80	142	50	356	350	325	160 <sup>5)</sup>	180	1000	100	70	240	190	142	18	374	100
050-032-160	90L	2,20	-	4,46	50	32	80	118	50	301	200	190	132	160	710	100	70	240	190	128	15	322	100
050-032-160	100L	3,00	3,45	6,09	50	32	80	118	50	301	250	213	132	160	744	100	70	240	190	128	15	317	100
050-032-160	112M	4,00	4,55	7,82	50	32	80	118	50	301	250	234	132	160	768	100	70	240	190	128	15	317	100
050-032-160	132S	-	6,30	10,49	50	32	80	118	50	324	300	266	132 <sup>5)</sup>	160	833	100	70	240	190	128	15	340	100
050-032-160	132S	-	8,60	14,12	50	32	80	118	50	324	300	266	132 <sup>5)</sup>	160	833	100	70	240	190	128	15	340	100
050-032-200	112M	4,00	-	7,82	50	32	80	142	50	301	250	234	160	180	768	100	70	240	190	143	18	317	100
050-032-200	132S	5,50	-	10,49	50	32	80	142	50	324	300	266	160	180	833	100	70	240	190	143	18	340	100
050-032-200	132S	7,50	8,60	14,12	50	32	80	142	50	324	300	266	160	180	833	100	70	240	190	143	18	340	100
050-032-200	160M	11,0	12,6	20,41	50	32	80	142	50	356	350	325	160 <sup>5)</sup>	180	1000	100	70	240	190	143	18	374	100
050-032-200	160M	-	17,3	27,25	50	32	80	142	50	356	350	325	160 <sup>5)</sup>	180	1000	100	70	240	190	143	18	374	100
065-040-160	100L	3,00	-	6,09	65	40	80	119	50	301	250	213	132	160	744	100	70	240	190	134	15	317	100
065-040-160	112M	4,00	-	7,82	65	40	80	119	50	301	250	234	132	160	768	100	70	240	190	134	15	317	100
065-040-160	132S	5,50	6,30	10,49	65	40	80	119	50	324	300	266	132 <sup>5)</sup>	160	833	100	70	240	190	134	15	340	100
065-040-160	132S	7,50	8,60	14,12	65	40	80	119	50	324	300	266	132 <sup>5)</sup>	160	833	100	70	240	190	134	15	340	100
065-040-160	160M	-	12,6	20,41	65	40	80	119	50	356	350	325	132 <sup>8)</sup>	160	1000	100	70	240	190	134	15	374	100
065-040-160	160M	-	17,3	27,25	65	40	80	119	50	356	350	325	132 <sup>8)</sup>	160	1000	100	70	240	190	134	15	374	100
065-040-200	132S	5,50	-	10,49	65	40	100	142	50	324	300	266	160	180	853	100	70	265	212	155	18	340	100
065-040-200	132S	7,50	-	14,12	65	40	100	142	50	324	300	266	160	180	853	100	70	265	212	155	18	340	100
065-040-200	160M	11,0	12,6	20,41	65	40	100	142	50	356	350	325	160 <sup>5)</sup>	180	1020	100	70	265	212	155	18	374	100
065-040-200	160M	15,0	17,3	27,25	65	40	100	142	50	356	350	325	160 <sup>5)</sup>	180	1020	100	70	265	212	155	18	374	100
065-040-200	160L	18,5	21,3	33,38	65	40	100	142	50	356	350	325	160 <sup>5)</sup>	180	1026	100	70	265	212	155	18	374	100
065-040-200	180M	22,0	24,5	39,52	65	40	100	142	50	356	350	370	160 <sup>5)</sup>	180	1084	100	70	265	212	155	18	374	100
065-050-160	132S	5,50	-	10,49	65	50	100	128	50	324	300	266	160	180	853	100	70	265	212	149	18	340	100
065-050-160	132S	7,50	-	14,12	65	50	100	128	50	324	300	266	160	180	853	100	70	265	212	149	18	340	100
065-050-160	160M	11,0	12,6	20,41	65	50	100	128	50	356	350	325	160 <sup>5)</sup>	180	1020	100	70	265	212	149	18	374	100

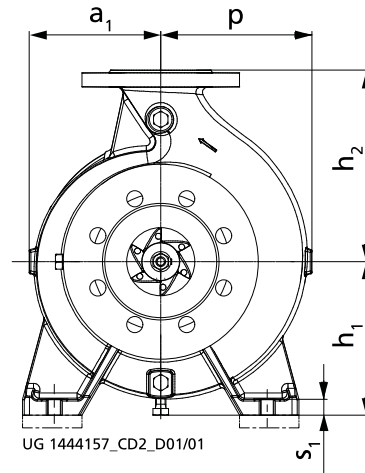
8) Использовать опорные лапы насоса толщиной 30 мм

Типоразмер	Размер двигателя	Мощность двигателя [кВт]		Номинальный ток [-А]	DN <sub>1</sub>	DN <sub>2</sub>	a	a <sub>1</sub>	b <sub>1</sub>	c	d <sub>2</sub>	d <sub>3</sub>	h <sub>1</sub>	h <sub>2</sub>	l <sub>1</sub>	m <sub>1</sub>	m <sub>2</sub>	n <sub>1</sub>	n <sub>2</sub>	p	s <sub>1</sub>	w	x
		при 50 Гц	при 60 Гц																				
065-050-160	160M	-	17,3	27,25	65	50	100	128	50	356	350	325	160 <sup>5)</sup>	180	1020	100	70	265	212	149	18	374	100
065-050-160	160L	-	21,3	33,38	65	50	100	128	50	356	350	325	160 <sup>5)</sup>	180	1026	100	70	265	212	149	18	374	100
065-050-160	180M	-	24,5	39,52	65	50	100	128	50	356	350	370	160 <sup>5)</sup>	180	1084	100	70	265	212	149	18	374	100
065-050-200	160M	11,0	-	20,41	65	50	100	144	50	356	350	325	160 <sup>5)</sup>	200	1020	100	70	265	212	163	18	374	100
065-050-200	160M	15,0	-	27,25	65	50	100	144	50	356	350	325	160 <sup>5)</sup>	200	1020	100	70	265	212	163	18	374	100
065-050-200	160L	18,5	-	33,38	65	50	100	144	50	356	350	325	160 <sup>5)</sup>	200	1026	100	70	265	212	163	18	374	100
065-050-200	180M	22,0	24,5	39,52	65	50	100	144	50	356	350	370	160 <sup>5)</sup>	200	1084	100	70	265	212	163	18	374	100
080-065-160	132S	7,50	-	14,12	80	65	100	132	65	324	300	266	160	200	853	125	95	280	212	160	18	340	100
080-065-160	160M	11,0	-	20,41	80	65	100	132	65	356	350	325	160 <sup>5)</sup>	200	1020	125	95	280	212	160	18	374	100
080-065-160	160M	15,0	17,3	27,25	80	65	100	132	65	356	350	325	160 <sup>5)</sup>	200	1020	125	95	280	212	160	18	374	100
080-065-160	160L	-	21,3	33,38	80	65	100	132	65	356	350	325	160 <sup>5)</sup>	200	1026	125	95	280	212	160	18	374	100
080-065-160	180M	-	24,5	39,52	80	65	100	132	65	356	350	370	160 <sup>5)</sup>	200	1084	125	95	280	212	160	18	374	100
080-065-200	160M	15,0	-	27,25	80	65	100	155	65	356	350	325	180	225	1020	125	95	320	250	178	18	374	140
080-065-200	160L	18,5	-	33,38	80	65	100	155	65	356	350	325	180	225	1026	125	95	320	250	178	18	374	140
080-065-200	180M	22,0	24,5	39,52	80	65	100	155	65	356	350	370	180	225	1084	125	95	320	250	178	18	374	140
100-080-160	160M	15,0	-	27,25	100	80	125	138	65	356	350	325	180	225	1045	125	95	320	250	174	18	374	140
100-080-160	160L	18,5	-	33,38	100	80	125	138	65	356	350	325	180	225	1051	125	95	320	250	174	18	374	140
100-080-160	180M	22,0	24,5	39,52	100	80	125	138	65	356	350	370	180	225	1109	125	95	320	250	174	18	374	140

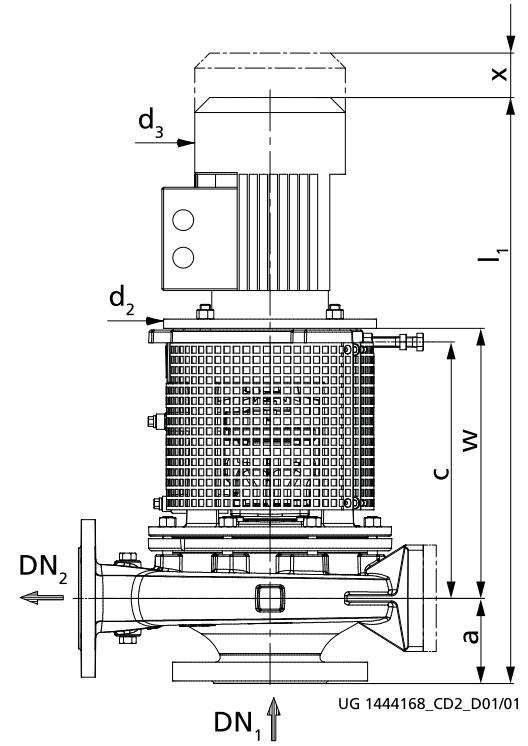
Etabloc SYT, 4-полюсный



Габаритные размеры



UG 1444157\_CD2\_D01/01



UG 1444168\_CD2\_D01/01

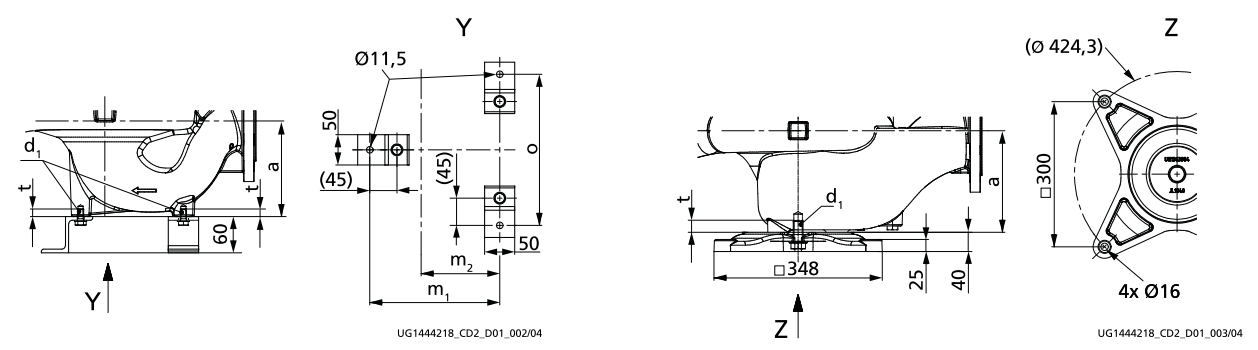
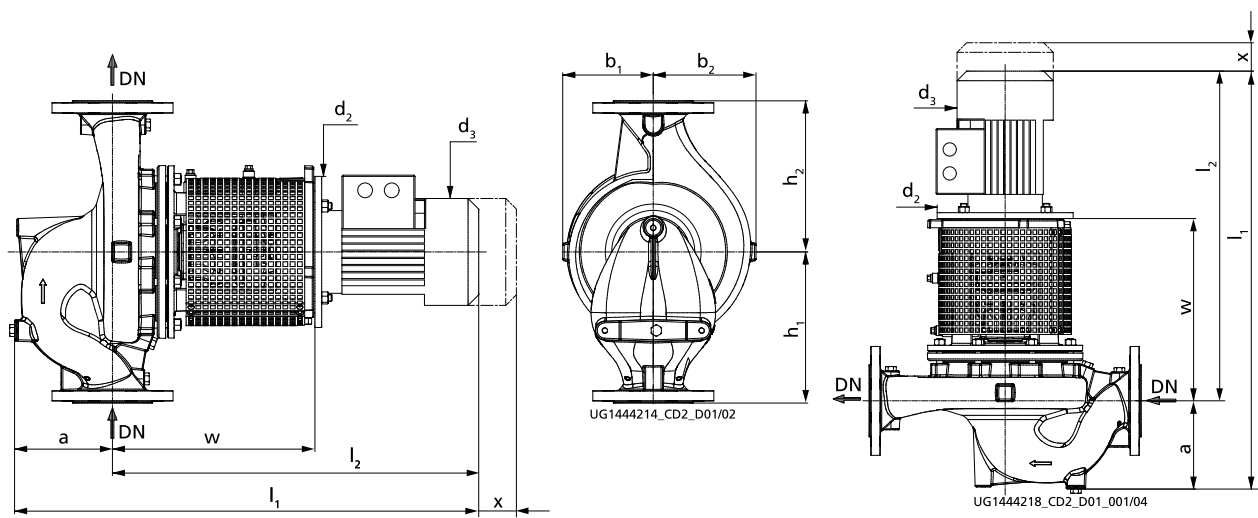
Габаритные размеры; Etabloc SYT, 4-полюсный [мм]

Типоразмер	Размер двигателя	Мощность двигателя [кВт]		Номинальный ток [-А]	DN <sub>1</sub>	DN <sub>2</sub>	a	a <sub>1</sub>	b <sub>1</sub>	c	d <sub>2</sub>	d <sub>3</sub>	h <sub>1</sub>	h <sub>2</sub>	l <sub>1</sub>	m <sub>1</sub>	m <sub>2</sub>	n <sub>1</sub>	n <sub>2</sub>	p	s <sub>1</sub>	w	x
		при 50 Гц	при 60 Гц																				
040-025-160	80M	-	0,63	1,46	40	25	80	118	50	301	200	162	132	160	657	100	70	240	190	118	15	322	100
040-025-160	90S	1,10	1,27	2,51	40	25	80	118	50	301	200	190	132	160	684	100	70	240	190	118	15	322	100
040-025-200	80M	0,55	0,63	1,46	40	25	80	142	50	301	200	162	160	180	657	100	70	240	190	142	15	322	100
040-025-200	80M	-	0,86	1,67	40	25	80	142	50	301	200	162	160	180	657	100	70	240	190	142	15	322	100
040-025-200	90S	-	1,27	2,51	40	25	80	142	50	301	200	190	160	180	684	100	70	240	190	142	15	322	100
050-032-125.1	80M	0,55	0,63	1,46	50	32	80	116	50	301	200	162	112 <sup>9)</sup>	140	657	100	70	190	140	116	15	322	100
050-032-125.1	90S	1,10	1,27	2,51	50	32	80	116	50	301	200	190	112 <sup>9)</sup>	140	684	100	70	190	140	116	15	322	100
050-032-160.1	80M	0,55	0,63	1,46	50	32	80	116	50	301	200	162	132	160	657	100	70	240	190	121	15	322	100
050-032-160.1	80M	-	0,86	1,67	50	32	80	116	50	301	200	162	132	160	657	100	70	240	190	121	15	322	100
050-032-200.1	80M	0,55	0,63	1,46	50	32	80	142	50	301	200	162	160	180	657	100	70	240	190	142	18	322	100
050-032-200.1	80M	0,75	0,86	1,67	50	32	80	142	50	301	200	162	160	180	657	100	70	240	190	142	18	322	100
050-032-200.1	90S	-	1,27	2,51	50	32	80	142	50	301	200	190	160	180	684	100	70	240	190	142	18	322	100
050-032-200.1	90L	-	1,75	3,32	50	32	80	142	50	301	200	190	160	180	710	100	70	240	190	142	18	322	100
050-032-160	80M	0,55	0,63	1,46	50	32	80	118	50	301	200	162	132	160	657	100	70	240	190	128	15	322	100
050-032-160	80M	0,75	0,86	1,67	50	32	80	118	50	301	200	162	132	160	657	100	70	240	190	128	15	322	100
050-032-160	90S	-	1,27	2,51	50	32	80	118	50	301	200	190	132	160	684	100	70	240	190	128	15	322	100
050-032-200	80M	0,55	-	1,46	50	32	80	142	50	301	200	162	160	180	657	100	70	240	190	143	18	322	100
050-032-200	80M	0,75	-	1,67	50	32	80	142	50	301	200	162	160	180	657	100	70	240	190	143	18	322	100
050-032-200	90S	1,10	1,27	2,51	50	32	80	142	50	301	200	190	160	180	684	100	70	240	190	143	18	322	100
050-032-200	90L	-	1,75	3,32	50	32	80	142	50	301	200	190	160	180	710	100	70	240	190	143	18	322	100
050-032-200	100L	-	2,55	4,67	50	32	80	142	50	301	250	213	160	180	744	100	70	240	190	143	18	317	100
065-040-160	80M	0,55	-	1,46	65	40	80	119	50	301	200	162	132	160	657	100	70	240	190	134	15	322	100
065-040-160	80M	0,75	0,86	1,67	65	40	80	119	50	301	200	162	132	160	657	100	70	240	190	134	15	322	100
065-040-160	90S	1,10	1,27	2,51	65	40	80	119	50	301	200	190	132	160	684	100	70	240	190	134	15	322	100
065-040-160	90L	-	1,75	3,32	65	40	80	119	50	301	200	190	132	160	710	100	70	240	190	134	15	322	100
065-040-160	100L	-	2,55	4,67	65	40	80	119	50	301	250	213	132	160	744	100	70	240	190	134	15	317	100

9) Использовать опорные лапы насоса толщиной 20 мм

Типоразмер	Размер двигателя	Мощность двигателя [кВт]		Номинальный ток [-А]	DN <sub>1</sub>	DN <sub>2</sub>	a	a <sub>1</sub>	b <sub>1</sub>	c	d <sub>2</sub>	d <sub>3</sub>	h <sub>1</sub>	h <sub>2</sub>	l <sub>1</sub>	m <sub>1</sub>	m <sub>2</sub>	n <sub>1</sub>	n <sub>2</sub>	p	s <sub>1</sub>	w	x
		при 50 Гц	при 60 Гц																				
065-040-200	80M	0,75	-	1,67	65	40	100	142	50	301	200	162	160	180	677	100	70	265	212	155	18	322	100
065-040-200	90S	1,10	-	2,51	65	40	100	142	50	301	200	190	160	180	704	100	70	265	212	155	18	322	100
065-040-200	90L	1,50	1,75	3,32	65	40	100	142	50	301	200	190	160	180	730	100	70	265	212	155	18	322	100
065-040-200	100L	-	2,55	4,67	65	40	100	142	50	301	250	213	160	180	764	100	70	265	212	155	18	317	100
065-040-200	100L	-	3,45	6,18	65	40	100	142	50	301	250	213	160	180	799	100	70	265	212	155	18	317	100
065-050-160	80M	0,75	-	1,67	65	50	100	128	50	301	200	162	160	180	677	100	70	265	212	149	18	322	100
065-050-160	90S	1,10	1,27	2,51	65	50	100	128	50	301	200	190	160	180	704	100	70	265	212	149	18	322	100
065-050-160	90L	1,50	1,75	3,32	65	50	100	128	50	301	200	190	160	180	730	100	70	265	212	149	18	322	100
065-050-160	100L	-	2,55	4,67	65	50	100	128	50	301	250	213	160	180	764	100	70	265	212	149	18	317	100
065-050-160	100L	-	3,45	6,18	65	50	100	128	50	301	250	213	160	180	799	100	70	265	212	149	18	317	100
065-050-200	90L	1,50	-	3,32	65	50	100	144	50	301	200	190	160	200	730	100	70	265	212	163	18	322	100
065-050-200	100L	2,20	2,55	4,67	65	50	100	144	50	301	250	213	160	200	764	100	70	265	212	163	18	317	100
065-050-200	100L	3,00	3,45	6,18	65	50	100	144	50	301	250	213	160	200	799	100	70	265	212	163	18	317	100
065-050-200	112M	-	4,55	8,23	65	50	100	144	50	301	250	234	160	200	788	100	70	265	212	163	18	317	100
065-050-200	132S	-	6,30	11,32	65	50	100	144	50	324	300	266	160	200	853	100	70	265	212	163	18	340	100
080-065-160	90S	1,10	-	2,51	80	65	100	132	65	301	200	190	160	200	704	125	95	280	212	160	18	322	100
080-065-160	90L	1,50	1,75	3,32	80	65	100	132	65	301	200	190	160	200	730	125	95	280	212	160	18	322	100
080-065-160	100L	2,20	2,55	4,67	80	65	100	132	65	301	250	213	160	200	764	125	95	280	212	160	18	317	100
080-065-160	100L	-	3,45	6,18	80	65	100	132	65	301	250	213	160	200	799	125	95	280	212	160	18	317	100
080-065-160	112M	-	4,55	8,23	80	65	100	132	65	301	250	234	160	200	788	125	95	280	212	160	18	317	100
080-065-160	132S	-	6,30	11,32	80	65	100	132	65	324	300	266	160	200	853	125	95	280	212	160	18	340	100
080-065-200	100L	2,20	-	4,67	80	65	100	155	65	301	250	213	180	225	764	125	95	320	250	178	18	317	140
080-065-200	100L	3,00	3,45	6,18	80	65	100	155	65	301	250	213	180	225	799	125	95	320	250	178	18	317	140
080-065-200	112M	4,00	4,55	8,23	80	65	100	155	65	301	250	234	180	225	788	125	95	320	250	178	18	317	140
080-065-200	132S	-	6,30	11,32	80	65	100	155	65	324	300	266	180	225	853	125	95	320	250	178	18	340	140
080-065-200	132M	-	8,60	14,70	80	65	100	155	65	324	300	298	180	225	881	125	95	320	250	178	18	340	140
100-080-160	90L	1,50	-	3,32	100	80	125	138	65	301	200	190	180	225	755	125	95	320	250	174	18	322	140
100-080-160	100L	2,20	-	4,67	100	80	125	138	65	301	250	213	180	225	789	125	95	320	250	174	18	317	140
100-080-160	100L	3,00	3,45	6,18	100	80	125	138	65	301	250	213	180	225	824	125	95	320	250	174	18	317	140
100-080-160	112M	-	4,55	8,23	100	80	125	138	65	301	250	234	180	225	813	125	95	320	250	174	18	317	140
100-080-160	132S	-	6,30	11,32	100	80	125	138	65	324	300	266	180	225	878	125	95	320	250	174	18	340	140

**Etaline SYT, 2-полюсный**



Габаритные размеры насосного агрегата  
 размеры креплений к основанию при вертикальной установке

Вид Y	3 опоры насоса до типоразмера Etaline SYT 080-080-160
Вид Z	1 опора насоса до типоразмера Etaline SYT 100-100-160

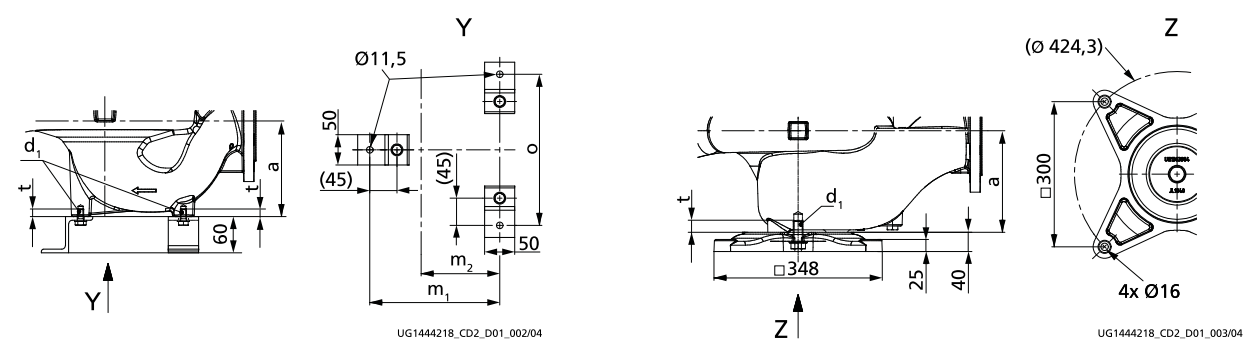
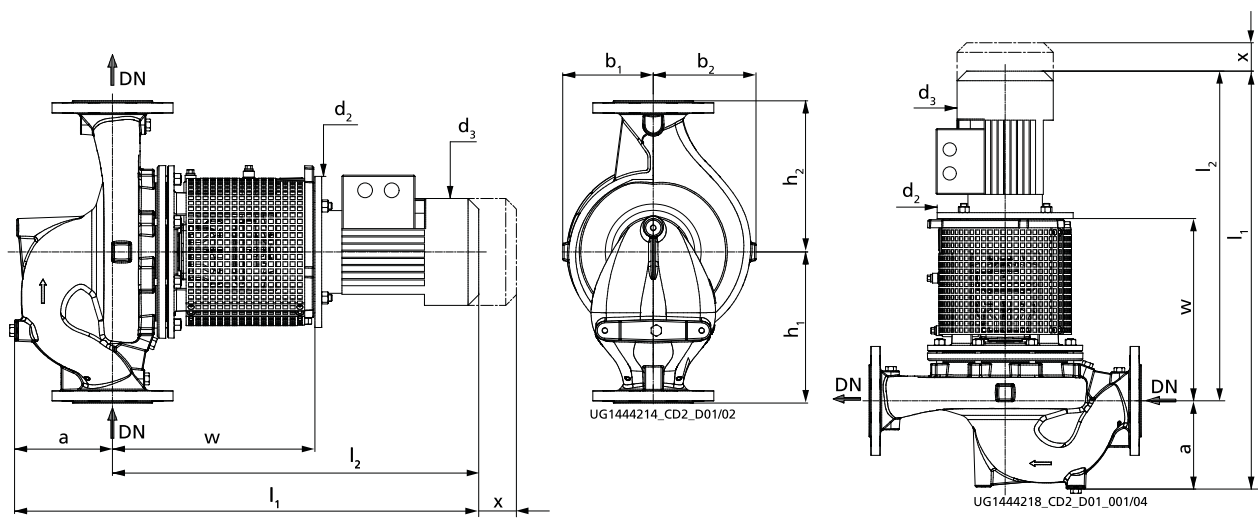


Габаритные размеры; Etaline SYT, 2-полюсный [мм]

Типоразмер Etaline SYT	Размер двигателя	Мощность двигателя [кВт]		Номинальный ток [~А]	DN	a	b <sub>1</sub>	b <sub>2</sub>	d <sub>1</sub>	d <sub>2</sub>	d <sub>3</sub>	h <sub>1</sub>	h <sub>2</sub>	l <sub>1</sub>	l <sub>2</sub>	m <sub>1</sub>	m <sub>2</sub>	o	t	w	x
		при 50 Гц	при 60 Гц																		
032-032-160	80M	1,10	-	2,41	32	87	119	131	M10	200	162	180	160	678	591	175	100	190	12,5	322	100
032-032-160	90S	1,50	1,75	3,15	32	87	119	131	M10	200	190	180	160	691	604	175	100	190	12,5	322	100
032-032-160	90L	2,20	2,55	4,46	32	87	119	131	M10	200	190	180	160	717	630	175	100	190	12,5	322	100
032-032-160	100L	3,00	3,45	6,09	32	87	119	131	M10	250	213	180	160	751	664	175	100	190	12,5	317	100
032-032-160	112M	4,00	4,55	7,82	32	87	119	131	M10	250	234	180	160	775	688	175	100	190	12,5	317	100
032-032-160	132S	5,50	6,30	10,49	32	87	119	131	M10	300	266	180	160	840	753	175	100	190	12,5	340	100
032-032-160	132S	-	8,60	14,12	32	87	119	131	M10	300	266	180	160	840	753	175	100	190	12,5	340	100
032-032-200	100L	3,00	-	6,09	32	100	134	146	M10	250	213	250	190	764	664	175	100	190	12,5	317	100
032-032-200	112M	4,00	4,55	7,82	32	100	134	146	M10	250	234	250	190	788	688	175	100	190	12,5	317	100
032-032-200	132S	5,50	6,30	10,49	32	100	134	146	M10	300	266	250	190	853	753	175	100	190	12,5	340	100
032-032-200	132S	7,50	8,60	14,12	32	100	134	146	M10	300	266	250	190	853	753	175	100	190	12,5	340	100
032-032-200	160M	11,00	12,60	20,41	32	100	134	146	M10	350	325	250	190	1020	920	175	100	190	12,5	374	100
032-032-200	160M	-	17,30	27,25	32	100	134	146	M10	350	325	250	190	1020	920	175	100	190	12,5	374	100
040-040-160	90L	2,20	-	4,46	40	114	118	132	M10	200	190	180	160	744	630	165	90	190	12,5	322	100
040-040-160	100L	3,00	3,45	6,09	40	114	118	132	M10	250	213	180	160	778	664	165	90	190	12,5	317	100
040-040-160	112M	4,00	4,55	7,82	40	114	118	132	M10	250	234	180	160	802	688	165	90	190	12,5	317	100
040-040-160	132S	5,50	6,30	10,49	40	114	118	132	M10	300	266	180	160	867	753	165	90	190	12,5	340	100
040-040-160	132S	7,50	8,60	14,12	40	114	118	132	M10	300	266	180	160	867	753	165	90	190	12,5	340	100
040-040-160	160M	-	12,60	20,41	40	114	118	132	M10	350	325	180	160	1034	920	165	90	190	12,5	374	100
040-040-200	100L	3,00	-	6,09	40	110	138	150	M10	250	213	215	210	774	664	175	100	190	12,5	317	100
040-040-200	112M	4,00	-	7,82	40	110	138	150	M10	250	234	215	210	798	688	175	100	190	12,5	317	100
040-040-200	132S	5,50	-	10,49	40	110	138	150	M10	300	266	215	210	863	753	175	100	190	12,5	340	100
040-040-200	132S	7,50	8,60	14,12	40	110	138	150	M10	300	266	215	210	863	753	175	100	190	12,5	340	100
040-040-200	160M	11,00	12,60	20,41	40	110	138	150	M10	350	325	215	210	1030	920	175	100	190	12,5	374	100
040-040-200	160M	15,00	17,30	27,25	40	110	138	150	M10	350	325	215	210	1030	920	175	100	190	12,5	374	100
040-040-200	160L	-	21,30	33,38	40	110	138	150	M10	350	325	215	210	1036	926	175	100	190	12,5	374	100
050-050-160	90L	2,20	-	4,46	50	134	116	135	M10	200	190	250	190	764	630	175	100	190	12,5	322	100
050-050-160	100L	3,00	3,45	6,09	50	134	116	135	M10	250	213	250	190	798	664	175	100	190	12,5	317	100
050-050-160	112M	4,00	4,55	7,82	50	134	116	135	M10	250	234	250	190	822	688	175	100	190	12,5	317	100
050-050-160	132S	5,50	6,30	10,49	50	134	116	135	M10	300	266	250	190	887	753	175	100	190	12,5	340	100
050-050-160	132S	7,50	8,60	14,12	50	134	116	135	M10	300	266	250	190	887	753	175	100	190	12,5	340	100
050-050-160	160M	11,00	12,60	20,41	50	134	116	135	M10	350	325	250	190	1054	920	175	100	190	12,5	374	100
050-050-160	160M	-	17,30	27,25	50	134	116	135	M10	350	325	250	190	1054	920	175	100	190	12,5	374	100
050-050-200	112M	4,00	-	7,82	50	128	139	158	M10	250	234	220	220	816	688	175	100	190	12,5	317	100
050-050-200	132S	5,50	-	10,49	50	128	139	158	M10	300	266	220	220	881	753	175	100	190	12,5	340	100

Типоразмер Etaline SYT	Размер двигателя	Мощность двигателя [кВт]		Номинальный ток [~А]	DN	a	b <sub>1</sub>	b <sub>2</sub>	d <sub>1</sub>	d <sub>2</sub>	d <sub>3</sub>	h <sub>1</sub>	h <sub>2</sub>	l <sub>1</sub>	l <sub>2</sub>	m <sub>1</sub>	m <sub>2</sub>	o	t	w	x
		при 50 Гц	при 60 Гц																		
050-050-200	132S	7,50	8,60	14,12	50	128	139	158	M10	300	266	220	220	881	753	175	100	190	12,5	340	100
050-050-200	160M	11,00	12,60	20,41	50	128	139	158	M10	350	325	220	220	1048	920	175	100	190	12,5	374	100
050-050-200	160M	15,00	17,30	27,25	50	128	139	158	M10	350	325	220	220	1048	920	175	100	190	12,5	374	100
050-050-200	160L	18,50	21,30	33,38	50	128	139	158	M10	350	325	220	220	1054	926	175	100	190	12,5	374	100
050-050-200	180M	-	24,50	39,52	50	128	139	158	M10	350	370	220	220	1112	984	175	100	190	12,5	374	100
065-065-160	100L	3,00	-	6,09	65	150	114	135	M10	250	213	270	170	814	664	175	100	210	12,5	317	100
065-065-160	112M	4,00	-	7,82	65	150	114	135	M10	250	234	270	170	838	688	175	100	210	12,5	317	100
065-065-160	132S	5,50	6,30	10,49	65	150	114	135	M10	300	266	270	170	903	753	175	100	210	12,5	340	100
065-065-160	132S	7,50	8,60	14,12	65	150	114	135	M10	300	266	270	170	903	753	175	100	210	12,5	340	100
065-065-160	160M	11,00	12,60	20,41	65	150	114	135	M10	350	325	270	170	1070	920	175	100	210	12,5	374	100
065-065-160	160M	15,00	17,30	27,25	65	150	114	135	M10	350	325	270	170	1070	920	175	100	210	12,5	374	100
065-065-160	160L	18,50	21,30	33,38	65	150	114	135	M10	350	325	270	170	1076	926	175	100	210	12,5	374	100
065-065-160	180M	-	24,50	39,52	65	150	114	135	M10	350	370	270	170	1134	984	175	100	210	12,5	374	100
065-065-200	132S	7,50	-	14,12	65	131	145	168	M10	300	266	240	235	903	772	195	120	220	12,5	359	100
065-065-200	160M	11,00	12,60	20,41	65	131	145	168	M10	350	325	240	235	1070	939	195	120	220	12,5	393	100
065-065-200	160M	15,00	17,30	27,25	65	131	145	168	M10	350	325	240	235	1070	939	195	120	220	12,5	393	100
065-065-200	160L	18,50	21,30	33,38	65	131	145	168	M10	350	325	240	235	1076	945	195	120	220	12,5	393	100
065-065-200	180M	22,00	24,50	39,52	65	131	145	168	M10	350	370	240	235	1134	1003	195	120	220	12,5	393	100
080-080-160	132S	5,50	-	10,49	80	176	119	147	M10	300	266	260	180	929	753	175	100	230	12,5	340	100
080-080-160	132S	7,50	8,60	14,12	80	176	119	147	M10	300	266	260	180	929	753	175	100	230	12,5	340	100
080-080-160	160M	11,00	12,60	20,41	80	176	119	147	M10	350	325	260	180	1096	920	175	100	230	12,5	374	100
080-080-160	160M	15,00	17,30	27,25	80	176	119	147	M10	350	325	260	180	1096	920	175	100	230	12,5	374	100
080-080-160	160L	18,50	21,30	33,38	80	176	119	147	M10	350	325	260	180	1102	926	175	100	230	12,5	374	100
080-080-160	180M	-	24,50	39,52	80	176	119	147	M10	350	370	260	180	1160	984	175	100	230	12,5	374	100
100-100-160	160M	11,00	-	20,41	100	156	128	163	M20	350	325	245	205	1102	946	-	-	-	25,0	400	140
100-100-160	160M	15,00	-	27,25	100	156	128	163	M20	350	325	245	205	1102	946	-	-	-	25,0	400	140
100-100-160	160L	18,50	-	33,38	100	156	128	163	M20	350	325	245	205	1108	952	-	-	-	25,0	400	140
100-100-160	180M	22,00	-	39,52	100	156	128	163	M20	350	370	245	205	1166	1010	-	-	-	25,0	400	140

**Etaline SYT, 4-полюсный**



Габаритные размеры насосного агрегата  
размеры креплений к основанию при вертикальной установке

Вид Y	3 опоры насоса до типоразмера Etaline SYT 080-080-160
Вид Z	1 опора насоса до типоразмера Etaline SYT 100-100-160

Габаритные размеры; Etaline SYT, 4-полюсный [мм]

Типоразмер Etaline SYT	Размер двигателя	Мощность двигателя [кВт]		Номинальный ток [~А]	DN	a	b <sub>1</sub>	b <sub>2</sub>	d <sub>1</sub>	d <sub>2</sub>	d <sub>3</sub>	h <sub>1</sub>	h <sub>2</sub>	l <sub>1</sub>	l <sub>2</sub>	m <sub>1</sub>	m <sub>2</sub>	o	t	w	x
		при 50 Гц	при 60 Гц																		
032-032-160	080M	0,55	0,63	1,46	32	87	119	131	M10	200	162	180	160	664	577	175	100	190	12,5	322	100
032-032-160	080M	0,75	0,86	1,67	32	87	119	131	M10	200	162	180	160	664	577	175	100	190	12,5	322	100
032-032-160	90S	-	1,27	2,51	32	87	119	131	M10	200	190	180	160	691	604	175	100	190	12,5	322	100
032-032-200	080M	0,55	-	1,46	32	100	134	146	M10	200	162	250	190	677	577	175	100	190	12,5	322	100
032-032-200	080M	0,75	0,86	1,67	32	100	134	146	M10	200	162	250	190	677	577	175	100	190	12,5	322	100
032-032-200	090S	1,10	1,27	2,51	32	100	134	146	M10	200	190	250	190	704	604	175	100	190	12,5	322	100
032-032-200	90L	-	1,75	3,32	32	100	134	146	M10	200	190	250	190	730	630	175	100	190	12,5	322	100
032-032-200	100L	-	2,55	4,67	32	100	134	146	M10	250	213	250	190	764	664	175	100	190	12,5	317	100
040-040-160	80M	0,55	0,63	1,46	40	114	118	132	M10	200	162	180	160	691	577	165	90	190	12,5	322	100
040-040-160	80M	0,75	0,86	1,67	40	114	118	132	M10	200	162	180	160	691	577	165	90	190	12,5	322	100
040-040-160	90S	1,10	1,27	2,51	40	114	118	132	M10	200	190	180	160	718	604	165	90	190	12,5	322	100
040-040-160	90L	-	1,75	3,32	40	114	118	132	M10	200	190	180	160	744	630	165	90	190	12,5	322	100
040-040-200	80M	0,55	-	1,46	40	110	138	150	M10	200	162	215	210	687	577	175	100	190	12,5	322	100
040-040-200	80M	0,75	0,86	1,67	40	110	138	150	M10	200	162	215	210	687	577	175	100	190	12,5	322	100
040-040-200	90S	1,10	1,27	2,51	40	110	138	150	M10	200	190	215	210	714	604	175	100	190	12,5	322	100
040-040-200	90L	1,50	1,75	3,32	40	110	138	150	M10	200	190	215	210	740	630	175	100	190	12,5	322	100
040-040-200	100L	2,20	2,55	4,67	40	110	138	150	M10	250	213	215	210	774	664	175	100	190	12,5	317	100
040-040-200	100L	-	3,45	6,18	40	110	138	150	M10	250	213	215	210	809	699	175	100	190	12,5	317	100
050-050-160	80M	0,55	0,63	1,46	50	134	116	135	M10	200	162	250	190	711	577	175	100	190	12,5	322	100
050-050-160	80M	0,75	0,86	1,67	50	134	116	135	M10	200	162	250	190	711	577	175	100	190	12,5	322	100
050-050-160	90S	1,10	1,27	2,51	50	134	116	135	M10	200	190	250	190	738	604	175	100	190	12,5	322	100
050-050-160	90L	1,50	1,75	3,32	50	134	116	135	M10	200	190	250	190	764	630	175	100	190	12,5	322	100
050-050-160	100L	-	2,55	4,67	50	134	116	135	M10	250	213	250	190	798	664	175	100	190	12,5	317	100
050-050-200	80M	0,75	-	1,67	50	128	139	158	M10	200	162	220	220	705	577	175	100	190	12,5	322	100
050-050-200	90S	1,10	1,27	2,51	50	128	139	158	M10	200	190	220	220	732	604	175	100	190	12,5	322	100
050-050-200	90L	1,50	1,75	3,32	50	128	139	158	M10	200	190	220	220	758	630	175	100	190	12,5	322	100
050-050-200	100L	2,20	2,55	4,67	50	128	139	158	M10	250	213	220	220	792	664	175	100	190	12,5	317	100
050-050-200	100L	3,00	3,45	6,18	50	128	139	158	M10	250	213	220	220	827	699	175	100	190	12,5	317	100
050-050-200	112M	-	4,55	8,23	50	128	139	158	M10	250	234	220	220	816	688	175	100	190	12,5	317	100
065-065-160	80M	0,55	0,63	1,46	65	150	114	135	M10	200	162	270	170	727	577	175	100	210	12,5	322	100
065-065-160	80M	0,75	0,86	1,67	65	150	114	135	M10	200	162	270	170	727	577	175	100	210	12,5	322	100
065-065-160	90S	1,10	1,27	2,51	65	150	114	135	M10	200	190	270	170	754	604	175	100	210	12,5	322	100
065-065-160	90L	1,50	1,75	3,32	65	150	114	135	M10	200	190	270	170	780	630	175	100	210	12,5	322	100
065-065-160	100L	2,20	2,55	4,67	65	150	114	135	M10	250	213	270	170	814	664	175	100	210	12,5	317	100

Типоразмер Etaline SYT	Размер двигателя	Мощность двигателя [кВт]		Номинальный ток [~А]	DN	a	b <sub>1</sub>	b <sub>2</sub>	d <sub>1</sub>	d <sub>2</sub>	d <sub>3</sub>	h <sub>1</sub>	h <sub>2</sub>	l <sub>1</sub>	l <sub>2</sub>	m <sub>1</sub>	m <sub>2</sub>	o	t	w	x
		при 50 Гц	при 60 Гц																		
065-065-160	100L	-	3,45	6,18	65	150	114	135	M10	250	213	270	170	849	699	175	100	210	12,5	317	100
065-065-200	90S	1,10	-	2,51	65	131	145	168	M10	200	190	240	235	754	623	195	120	220	12,5	341	100
065-065-200	90L	1,50	1,75	3,32	65	131	145	168	M10	200	190	240	235	780	649	195	120	220	12,5	341	100
065-065-200	100L	2,20	2,55	4,67	65	131	145	168	M10	250	213	240	235	814	683	195	120	220	12,5	336	100
065-065-200	100L	3,00	3,45	6,18	65	131	145	168	M10	250	213	240	235	849	718	195	120	220	12,5	336	100
065-065-200	112M	4,00	4,55	8,23	65	131	145	168	M10	250	234	240	235	838	707	195	120	220	12,5	336	100
065-065-200	132S	5,50	6,30	11,32	65	131	145	168	M10	300	266	240	235	903	772	195	120	220	12,5	359	100
065-065-200	132M	-	8,60	14,70	65	131	145	168	M10	300	298	240	235	931	800	195	120	220	12,5	359	100
080-080-160	80M	0,75	-	1,67	80	176	119	147	M10	200	162	260	180	753	577	175	100	230	12,5	322	100
080-080-160	90S	1,10	1,27	2,51	80	176	119	147	M10	200	190	260	180	780	604	175	100	230	12,5	322	100
080-080-160	90L	1,50	1,75	3,32	80	176	119	147	M10	200	190	260	180	806	630	175	100	230	12,5	322	100
080-080-160	100L	2,20	2,55	4,67	80	176	119	147	M10	250	213	260	180	840	664	175	100	230	12,5	317	100
080-080-160	100L	3,00	3,45	6,18	80	176	119	147	M10	250	213	260	180	875	699	175	100	230	12,5	317	100
080-080-160	112M	-	4,55	8,23	80	176	119	147	M10	250	234	260	180	864	688	175	100	230	12,5	317	100
100-100-160	90L	1,50	-	3,32	100	156	128	163	M20	200	190	245	205	812	656	-	-	-	25	348	140
100-100-160	100L	2,20	2,55	4,67	100	156	128	163	M20	250	213	245	205	846	690	-	-	-	25	343	140
100-100-160	100L	3,00	3,45	6,18	100	156	128	163	M20	250	213	245	205	881	725	-	-	-	25	343	140
100-100-160	112M	4,00	4,55	8,23	100	156	128	163	M20	250	234	245	205	870	714	-	-	-	25	343	140
100-100-160	132S	-	6,30	11,32	100	156	128	163	M20	300	266	245	205	935	779	-	-	-	25	366	140