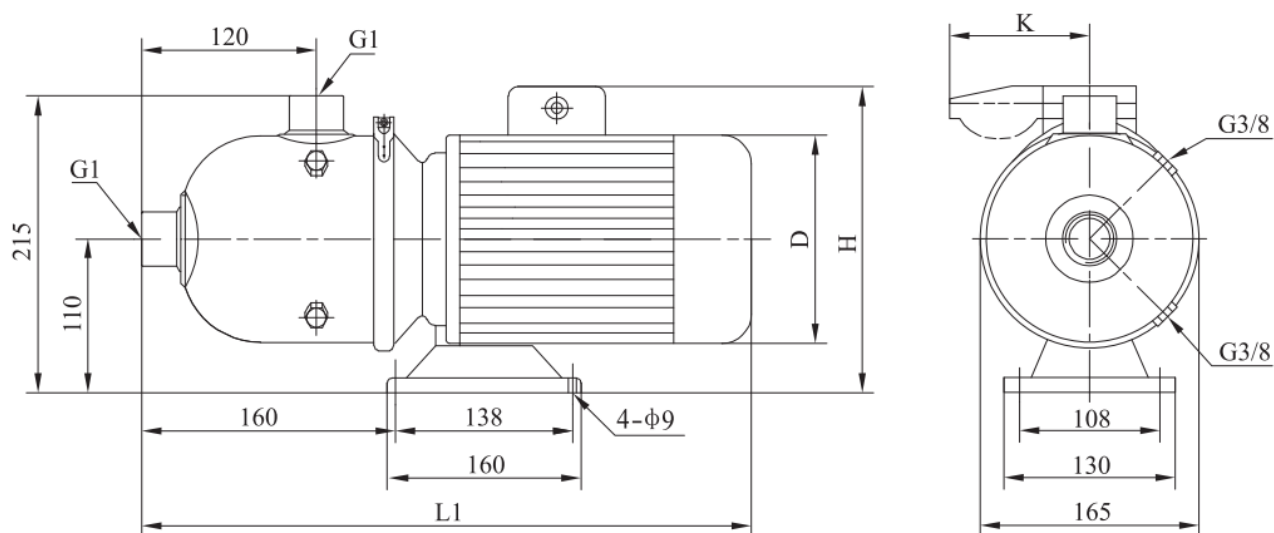


● Таблица характеристик

Модель	Приводной двигатель		Q (m <sup>3</sup> /h)	0.5	1.0	1.5	2.0	2.5	3.0	3.5
	(kW)	(hp)								
CHL2-20	0.37	0.5	H (m)	19	18	16	14	13	11	9
CHL2-30	0.55	0.75		28	27	24	21	20	17	14
CHL2-40	0.55	0.75		36	34	32	28	26	23	17
CHL2-50	0.55	0.75		46	43	40	35	33	28	22
CHL2-60	0.75	1		54	50	48	42	38	33	25

● Габаритно-присоединительные размеры и масса

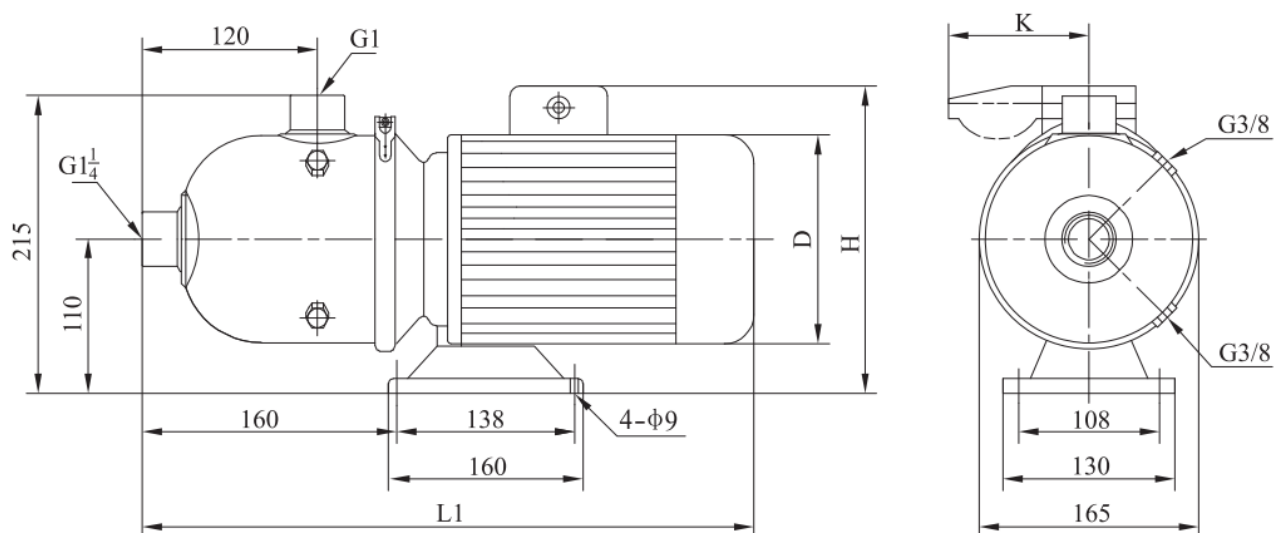


Двигатель	Модель	Размер (мм)				Масса (кг)
		L1	D	H	K	
Трёхфазный/ однофазный	CHL2-20	400	145	215/230	/96	13
	CHL2-30	400	145	215/230	/96	13
	CHL2-40	400	145	215/230	/96	13
	CHL2-50	400	145	215/230	/96	13
	CHL2-60	445	170	225/245	/100	15

● Таблица характеристик

Модель	Приводной двигатель		Q (m <sup>3</sup> /h)	1	2	3	4	5	6	7
	(kW)	(hp)								
CHL4-20	0.55	0.75	H (m)	19	18	16	15	13	10	7
CHL4-30	0.75	1		28	27	24	22	19	15	10
CHL4-40	0.75	1		38	36	32	30	26	20	14

● Габаритно-присоединительные размеры и масса

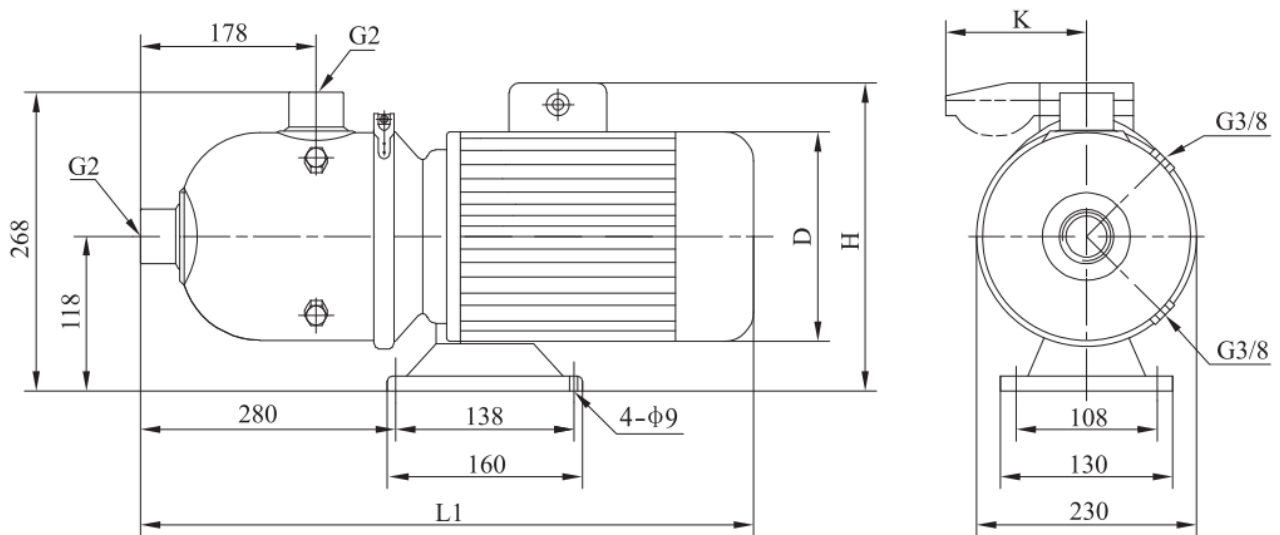


Двигатель	Модель	Размер (мм)				Масса (кг)
		L1	D	H	K	
Трёхфазный/ однофазный	CHL4-20	400	145	215/230	/96	12
	CHL4-30	445	170	225/245	/100	15
	CHL4-40	445	170	225/245	/100	15

● Таблица характеристик

Модель	Приводной двигатель		Q (m <sup>3</sup> /h)	5	6	7	8	9	10	11
	(kW)	(hp)								
CHL8-10	0.75	1	H (m)	9.5	9.3	9	8.5	7.5	6.5	5.5
CHL8-20	0.75	1		19	18.5	18	17	15	13	11
CHL8-30	1.1	1.5		29	28	27	25.5	22.5	20	17.5
CHL8-40	1.5	2		39	38	36	34	30	26.5	22.5
CHL8-50	2.2	3		49	47	45	42.5	38	33.5	28

● Габаритно-присоединительные размеры и масса

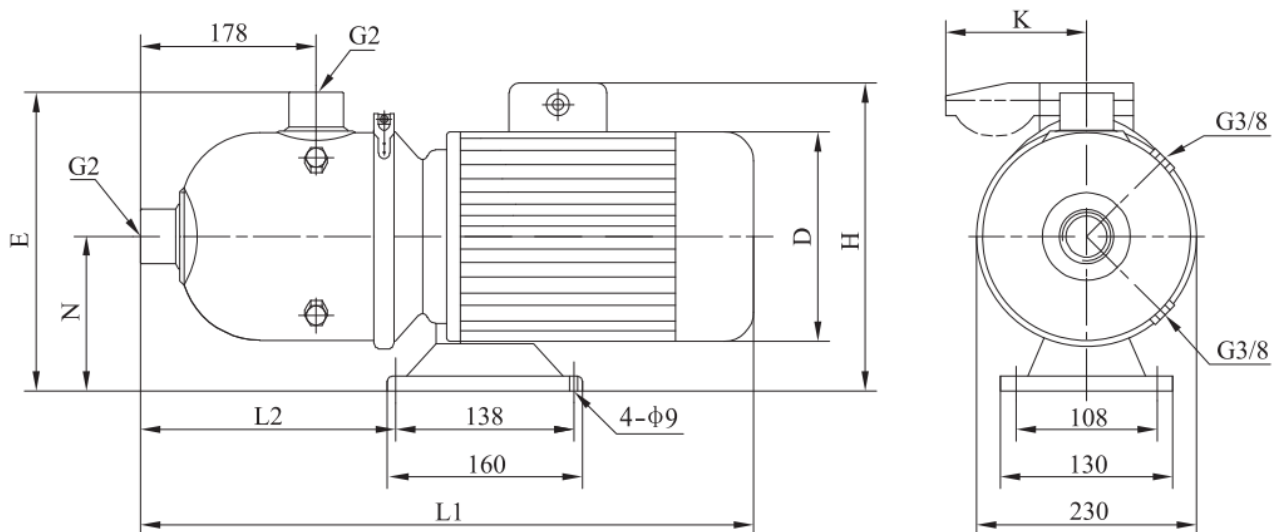


Двигатель	Модель	Размер (мм)				Масса (кг)
		L1	D	H	K	
Трёхфазный/ однофазный	CHL8-10	560	170	230/265	/100	20
	CHL8-20	560	170	230/265	/100	20
	CHL8-30	560	170	230/265	/100	25
	CHL8-40	580	180	240/270	/100	25
	CHL8-50	580	180	240/270	/100	30

● Таблица характеристик

Модель	Приводной двигатель		Q (m <sup>3</sup> /h)	7	8	9	10	11	12	13	14	15	16
	(kW)	(hp)											
CHL12-10	0.75	1	H (m)	11.5	11.2	11	10.5	10	9.5	9	8	7	6
CHL12-20	1.2	1.6		23	22.5	22	21.5	20.5	19.5	18.5	17	15.5	13
CHL12-30	1.8	2.4		35	34.5	33.5	32.5	31	29.5	28	26	23.5	20
CHL12-40	2.4	3.3		47	46	45	43.5	41.5	39.5	37.5	35	31.5	27.5
CHL12-50	3	4		60	58	56.5	55	52.5	50	47	44	40	35

● Габаритно-присоединительные размеры и масса

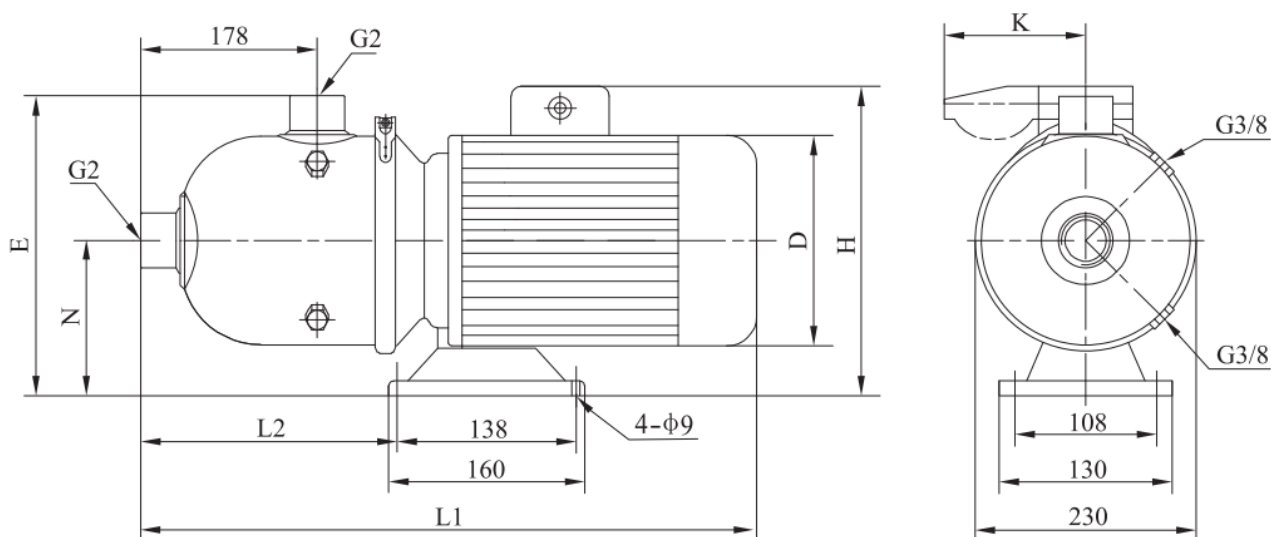


Двигатель	Модель	Размер (мм)							Масса (кг)
		L1	L2	H	D	E	N	K	
Трёхфазный/ однофазный	CHL12-10	560	280	230/265	170	268	118	/100	20
	CHL12-20	560	280	230/265	170	268	118	/100	21
	CHL12-30	580	280	240/270	180	268	118	/100	25
	CHL12-40	580	280	240/270	180	268	118	/100	29
	CHL12-50	610	270	270/	195	276	126		34

● Таблица характеристик

Модель	Приводной двигатель		Q (m <sup>3</sup> /h)	8	10	12	14	16	18	20	22
	(kW)	(hp)									
CHL16-10	1.1	1.5	H (m)	12.5	12	11.5	10.5	10	9	7.5	6.5
CHL16-20	2.2	3		25.5	24	23	22	21	19	17	14.5
CHL16-30	3	4		38.5	37	36	34	32	30	27	23

● Габаритно-присоединительные размеры и масса

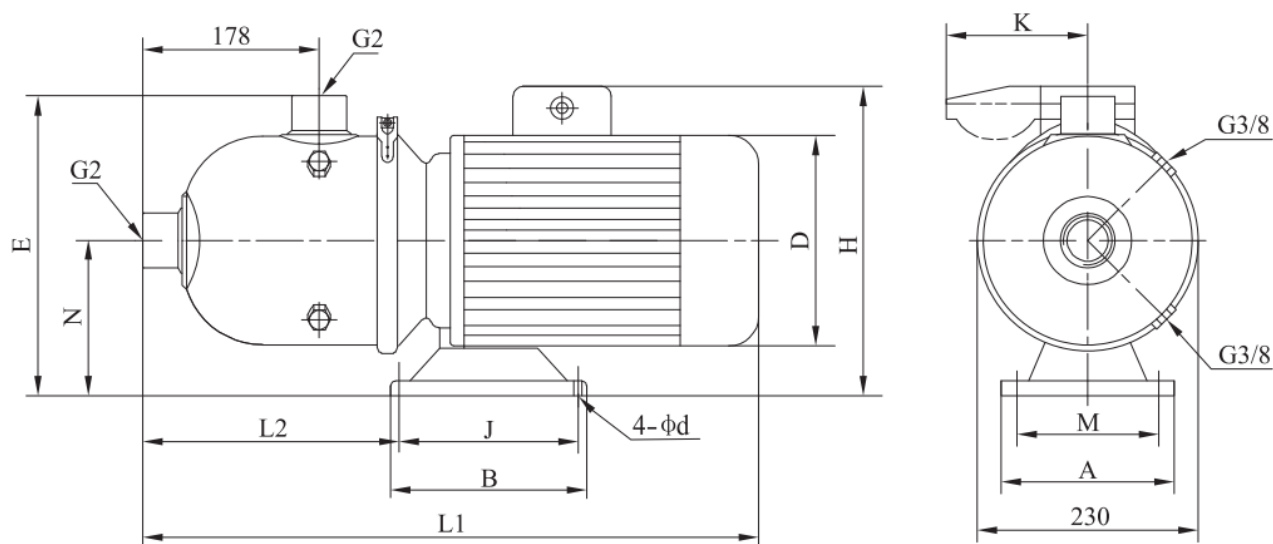


Двигатель	Модель	Размер (мм)							Масса (кг)
		L1	L2	E	N	D	H	K	
Трёхфазный/ однофазный	CHL16-10	560	280	268	118	170	230/265	/100	20
	CHL16-20	580	280	268	118	180	240/270	/100	27
	CHL16-30	610	270	276	126	195	270/		34

● Таблица характеристик

Модель	Приводной двигатель		Q (m <sup>3</sup> /h)	10	12	14	16	18	20	22	24	26	28
	(kW)	(hp)		H (m)									
CHL20-10	1.1	1.5		12.5	12	11.5	11	10.5	9.5	8.5	7.5	6.5	5.5
CHL20-20	2.2	3		25.5	24.5	24	23	22	21	20	18	16	13.5
CHL20-30	4	5.5		38	37.5	37	36	35	33	31	28	25	22

● Габаритно-присоединительные размеры и масса

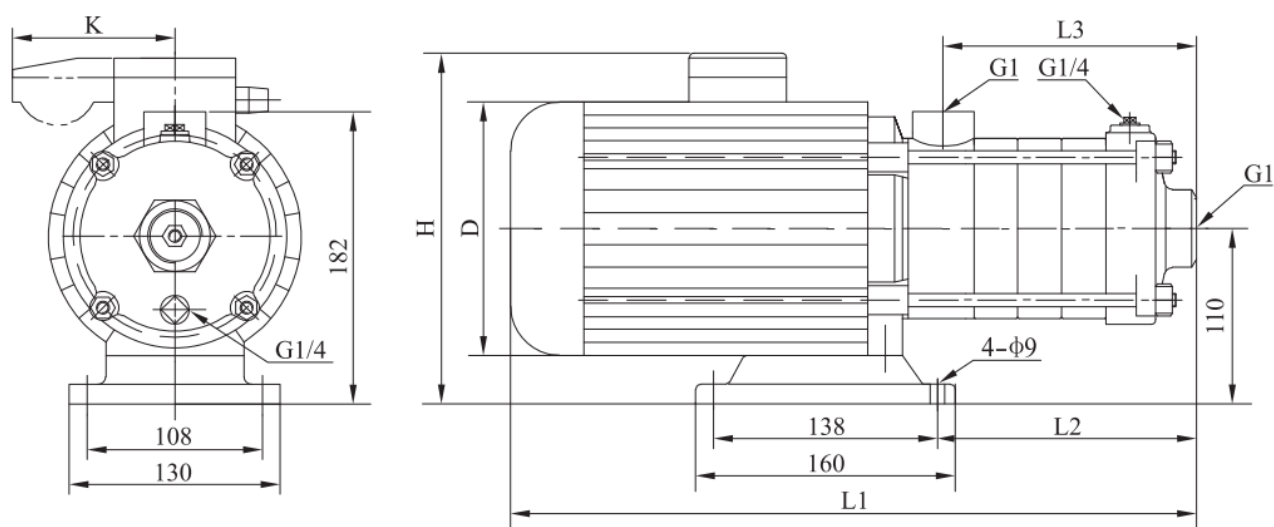


Двигатель	Модель	Размер (мм)											Масса (кг)	
		L1	L2	H	D	E	N	A	M	B	J	d		K
Трёхфазный/ однофазный	CHL20-10	560	280	230/265	170	268	118	130	108	160	138	9	/100	21
	CHL20-20	580	280	240/270	180	268	118	130	108	160	138	9	/100	28
	CHL20-30	650	360	270/	220	270	120	230	190	170	140	12		42

● Таблица характеристик

Модель	Приводной двигатель		Q (m <sup>3</sup> /h)	0.5	1.0	1.5	2.0	2.5	3.0	3.5
	(kW)	(hp)								
CHLF(T)2-20	0.37	0.5	H (m)	19	18	16	14	13	11	9
CHLF(T)2-30	0.55	0.75		28	27	24	21	20	17	14
CHLF(T)2-40	0.55	0.75		36	34	32	28	26	23	17
CHLF(T)2-50	0.55	0.75		46	43	40	35	33	28	22
CHLF(T)2-60	0.75	1		54	50	48	42	38	33	25

● Габаритно-присоединительные размеры и масса

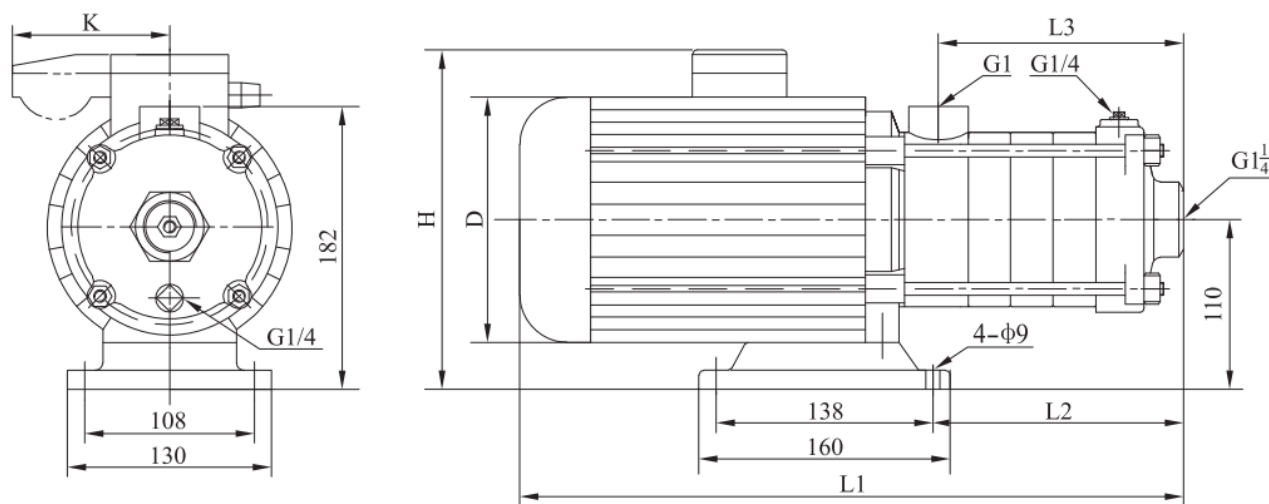


Двигатель	Модель	Размер (мм)						Масса (кг)
		L1	L2	L3	D	H	K	
Трёхфазный/ однофазный	CHLF(T)2-20	305	87	84	145	215/230	/96	15
	CHLF(T)2-30	323	105	102	145	215/230	/96	15
	CHLF(T)2-40	341	123	120	145	215/230	/96	15
	CHLF(T)2-50	359	141	138	145	215/230	/96	15
	CHLF(T)2-60	422	159	156	170	225/245	/100	17

● Таблица характеристик

Модель	Приводной двигатель		Q (m <sup>3</sup> /h)	1	2	3	4	5	6	7
	(kW)	(hp)								
CHLF(T)4-20	0.55	0.75	H (m)	19	18	16	15	13	10	7
CHLF(T)4-30	0.55	0.75		28	27	24	22	19	15	10
CHLF(T)4-40	0.75	1		38	36	32	30	26	20	14
CHLF(T)4-50	1.1	1.5		46	44	41	38	32	26	20
CHLF(T)4-60	1.1	1.5		55	53	50	45	37	31	26

● Габаритно-присоединительные размеры и масса



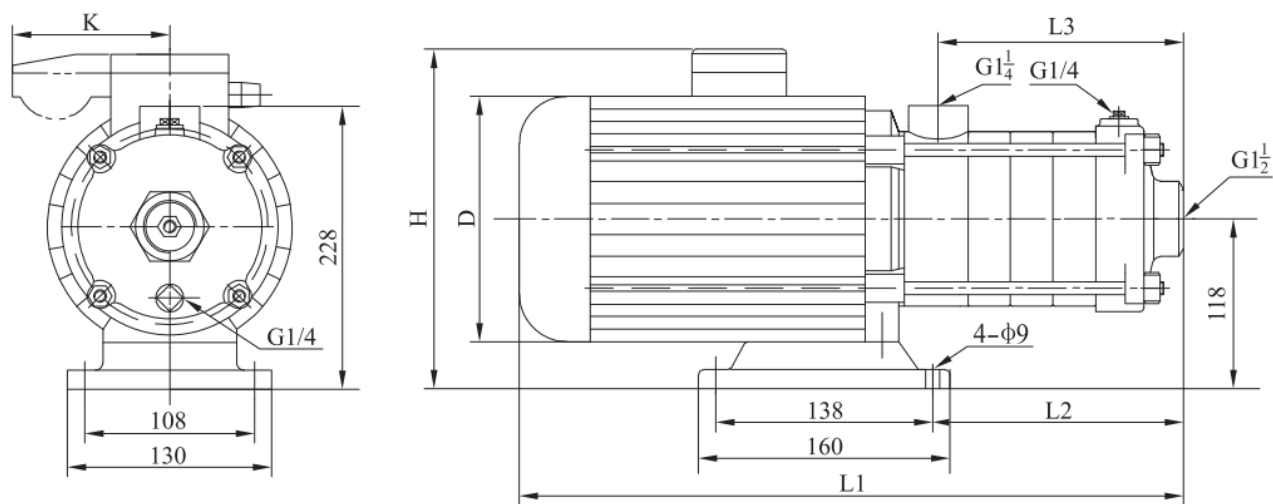
Двигатель	Модель	Размер (мм)						Масса (кг)
		L1	L2	L3	D	H	K	
Трёхфазный/ однофазный	CHLF(T)4-20	329	105	102	145	215/230	/96	15
	CHLF(T)4-30	356	132	129	145	215/230	/96	15
	CHLF(T)4-40	416	162	156	170	225/245	/100	17
	CHLF(T)4-50	455	188	183	170	225/245	/100	17
	CHLF(T)4-60	482	213	210	170	225/245	/100	17



● Таблица характеристик

Модель	Приводной двигатель		Q (m <sup>3</sup> /h)	5	6	7	8	9	10	11
	(kW)	(hp)								
CHLF(T)8-10	0.75	1	H (m)	9.5	9.3	9	8.5	7.5	6.5	5.5
CHLF(T)8-20	0.75	1		19	18.5	18	17	15	13	11
CHLF(T)8-30	1.1	1.5		29	28	27	25.5	22.5	20	17.5
CHLF(T)8-40	1.5	2		39	38	36	34	30	26.5	22.5
CHLF(T)8-50	2.2	3		49	47	45	42.5	38	33.5	28

● Габаритно-присоединительные размеры и масса

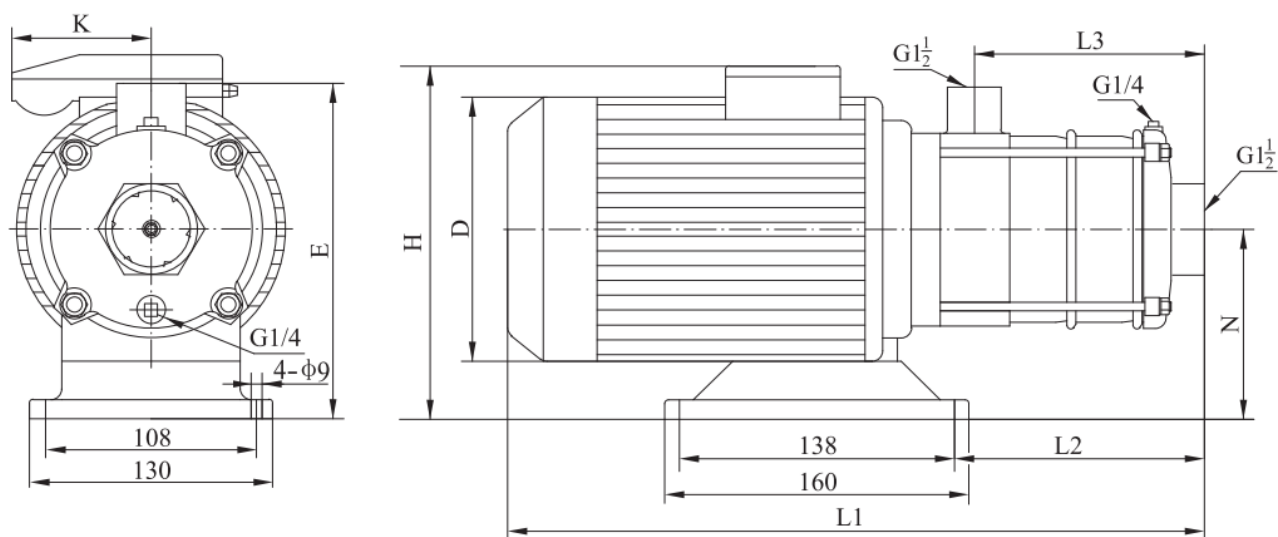


Двигатель	Модель	Размер (мм)						Масса (кг)
		L1	L2	L3	D	H	K	
Трёхфазный/ однофазный	CHLF(T)8-10	395	126	108	170	230/265	/100	20
	CHLF(T)8-20	395	126	108	170	230/265	/100	20
	CHLF(T)8-30	425	156	138	170	230/265	/100	25
	CHLF(T)8-40	490	186	168	180	240/270	/100	28
	CHLF(T)8-50	520	216	198	180	240/270	/100	30

● Таблица характеристик

Модель	Приводной двигатель		Q (m <sup>3</sup> /h)	7	8	9	10	11	12	13	14	15	16
	(kW)	(hp)											
CHLF(T)12-10	0.75	1	H (m)	11.5	11.2	11	10.5	10	9.5	9	8	7	6
CHLF(T)12-20	1.2	1.6		23	22.5	22	21.5	20.5	19.5	18.5	17	15.5	13
CHLF(T)12-30	1.8	2.4		35	34.5	33.5	32.5	31	29.5	28	26	23.5	20
CHLF(T)12-40	2.4	3.3		47	46	45	43.5	41.5	39.5	37.5	35	31.5	27.5
CHLF(T)12-50	3	4		60	58	56.5	55	52.5	50	47	44	40	35

● Габаритно-присоединительные размеры и масса

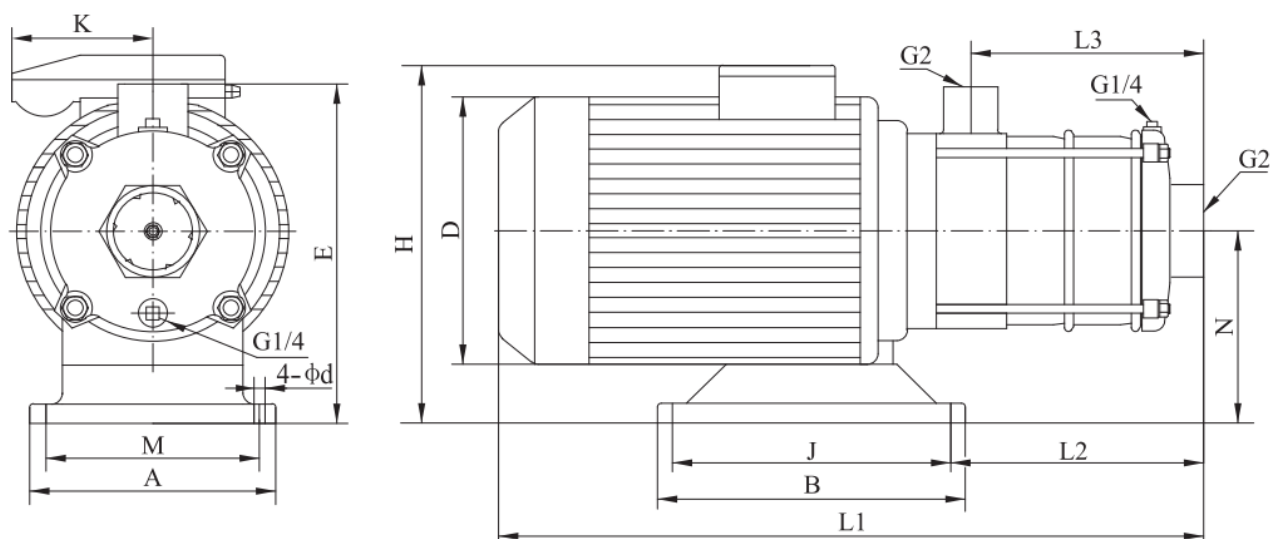


Двигатель	Модель	Размер (мм)								Масса (кг)
		L1	L2	L3	H	D	E	N	K	
Трёхфазный/ однофазный	CHLF(T)12-10	395	126	108	230/265	170	228	118	/100	20
	CHLF(T)12-20	395	126	108	230/265	170	228	118	/100	21
	CHLF(T)12-30	460	156	138	240/270	180	228	118	/100	25
	CHLF(T)12-40	490	186	168	240/270	180	228	118	/100	29
	CHLF(T)12-50	555	216	198	270/	195	240	126		34

● Таблица характеристик

Модель	Приводной двигатель		Q (m <sup>3</sup> /h)	8	10	12	14	16	18	20	22
	(kW)	(hp)									
CHLF(T)16-10	1.1	1.5	H (m)	12.5	12	11.5	10.5	10	9	7.5	6.5
CHLF(T)16-20	2.2	3		25.5	24	23	22	21	19	17	14.5
CHLF(T)16-30	3	4		38.5	37	36	34	32	30	27	23
CHLF(T)16-40	4	5.5		51.5	50.5	49	46	43	40.5	36	31.5

● Габаритно-присоединительные размеры и масса

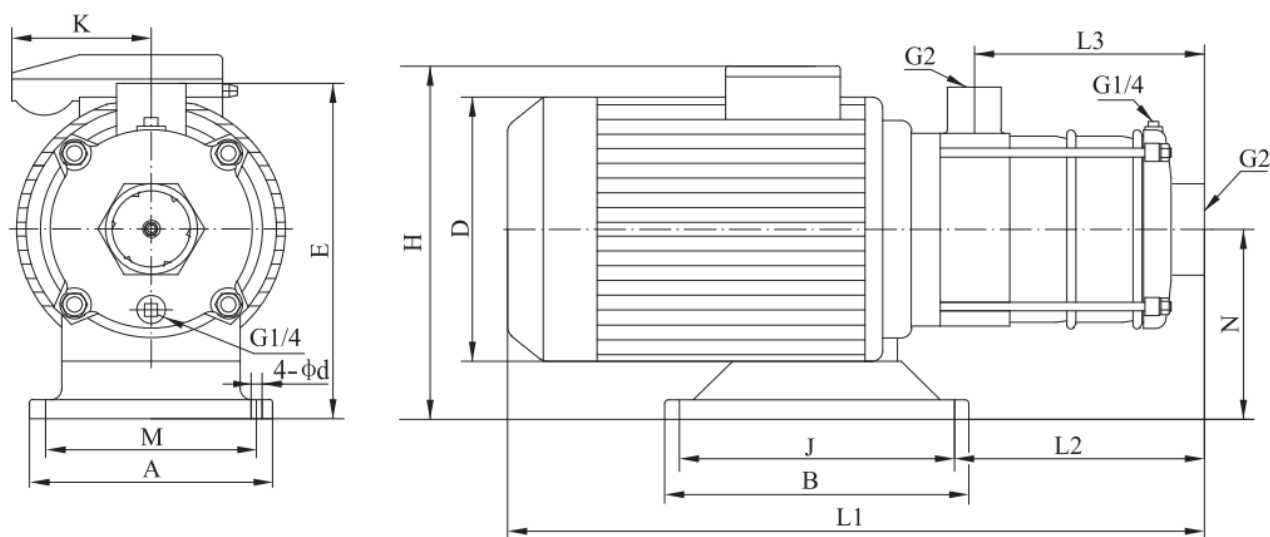


Двигатель	Модель	Размер (мм)													Масса (кг)
		L1	L2	L3	H	D	E	N	A	M	B	J	d	K	
Трёхфазный/ однофазный	CHLF(T)16-10	423	151	126	230/265	170	227	117	130	108	160	138	9	/100	17.5
	CHLF(T)16-20	455	151	126	240/270	180	228	118	130	108	160	138	9	/100	27
	CHLF(T)16-30	561	196	171	270/	195	240	130	130	108	160	138	9		33
	CHLF(T)16-40	621	340	216	270/	220	230	120	230	190	170	140	12		41

● Таблица характеристик

Модель	Приводной двигатель		Q (m <sup>3</sup> /h)	10	12	14	16	18	20	22	24	26	28
	(kW)	(hp)		H (m)									
CHLF(T)20-10	1.1	1.5	H (m)	12.5	12	11.5	11	10.5	9.5	8.5	7.5	6.5	5.5
CHLF(T)20-20	2.2	3		25.5	24.5	24	23	22	21	20	18	16	13.5
CHLF(T)20-30	4	5.5		38	37.5	37	36	35	33	31	28	25	22
CHLF(T)20-40	4.4	6		51	50	49	48	47	44.5	41.5	37.5	33.5	30

● Габаритно-присоединительные размеры и масса



Двигатель	Модель	Размер (мм)													Масса (кг)
		L1	L2	L3	H	D	E	N	A	M	B	J	d	K	
Трёхфазный/ однофазный	CHLF(T)20-10	423	151	126	230/265	170	227	117	130	108	160	138	9	/100	17.5
	CHLF(T)20-20	455	151	126	240/270	180	228	118	130	108	160	138	9	/100	27
	CHLF(T)20-30	576	294	171	270/	220	230	120	230	190	170	140	12		41
	CHLF(T)20-40	621	340	216	270/	220	230	120	230	190	170	140	12		44