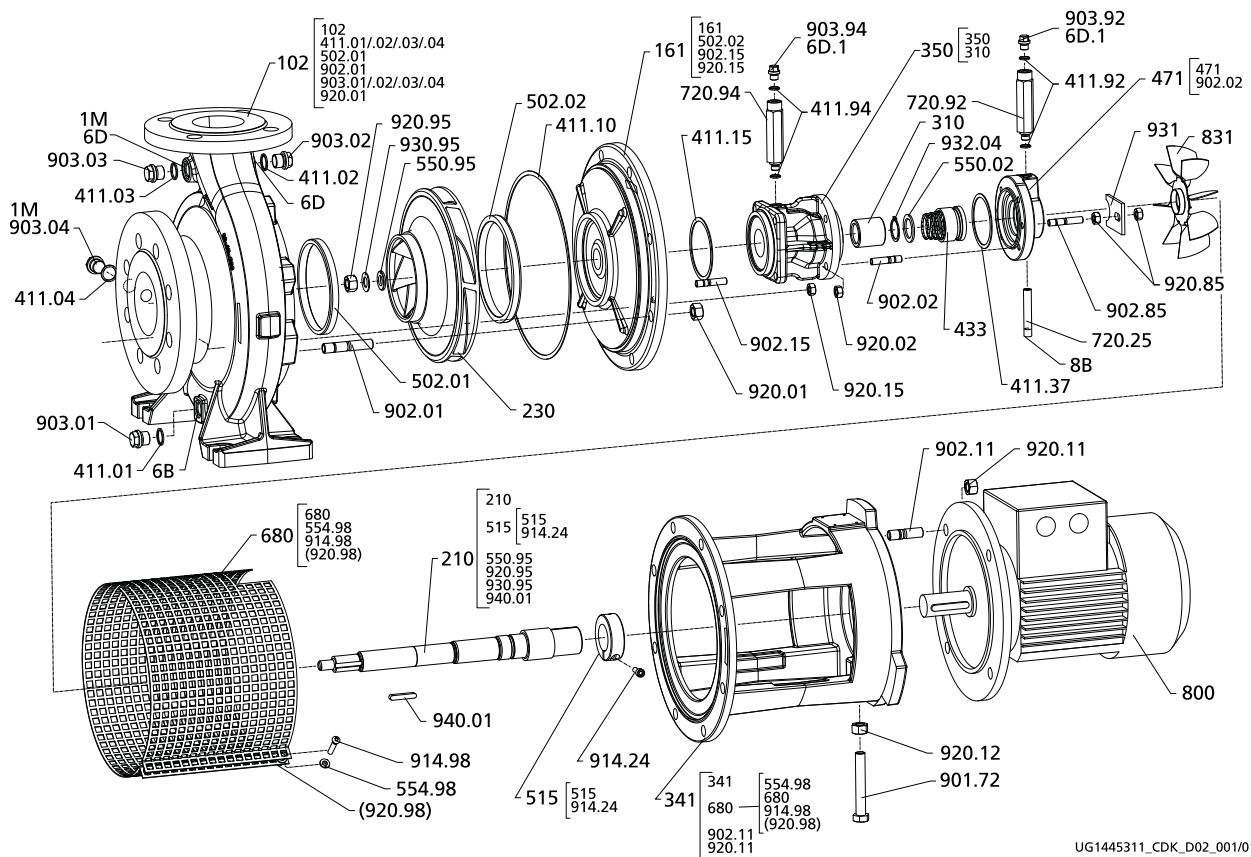


Разрез насоса

Чертеж общего вида со спецификацией деталей
Etabloc SYT



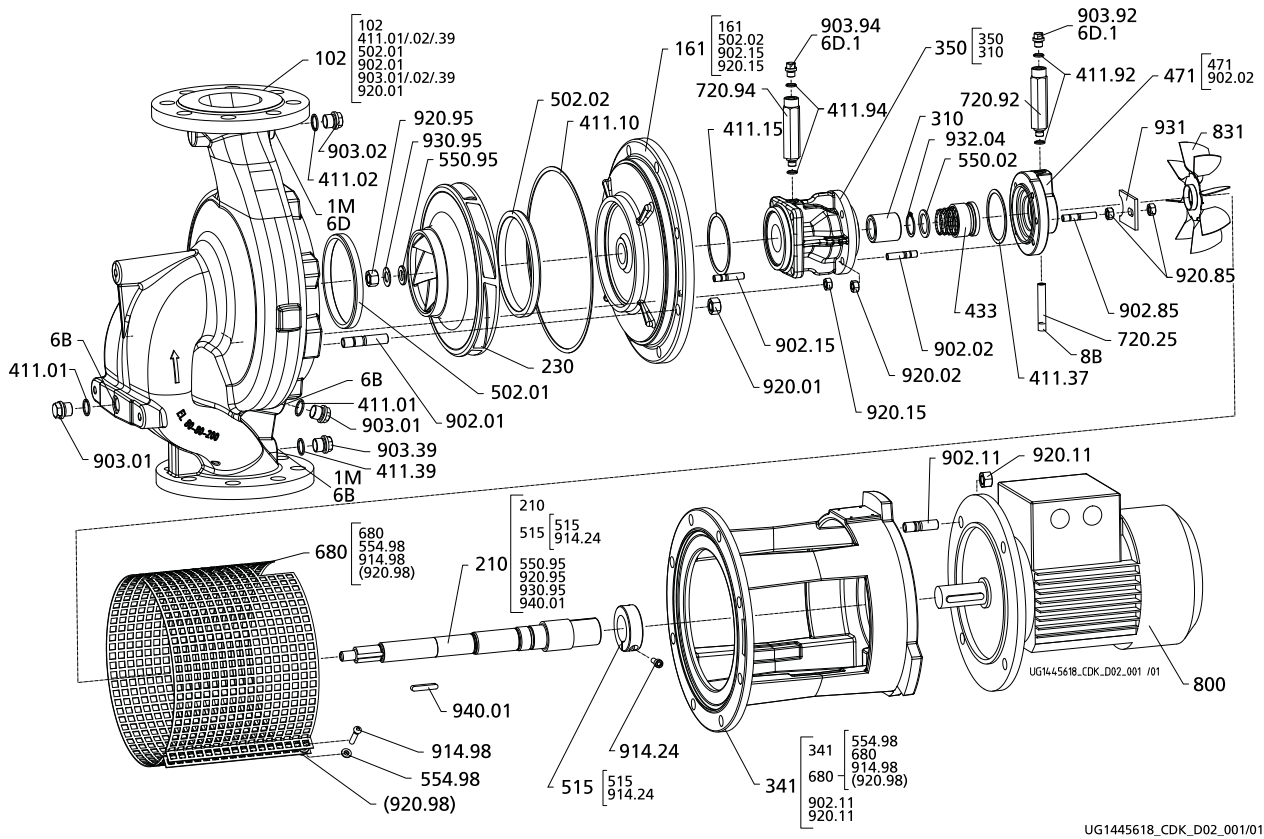
Чертеж общего вида со спецификацией деталей Etabloc SYT

- [Поставляется только упаковками
- () Запчасть не поставляется отдельно

Спецификация деталей

Номер детали	Наименование	Номер детали	Наименование
102	Спиральный корпус	831	Рабочее колесо вентилятора
161	Крышка корпуса	901.72	Винт с шестигранной головкой
210	Вал	902.01/.02/.11/.15/.85	Шпилька
230	Рабочее колесо	903.01/.02/.03/.04/.92/.94	Резьбовая пробка
310	Подшипник скольжения	914.24	Винт с цилиндрической головкой
341	Фонарь привода	914.98	Винт с плоской головкой
350	Корпус подшипника	920.01/.02/.11/.12/.15/.85/.95	Шестигранная гайка
411.01/.02/.03/.04/.10/.15/.37/.92/.94	Уплотнительное кольцо	920.98	Гайка-заклепка
433	Торцевое уплотнение	930.95	Пружинная шайба
471	Крышка уплотнения	931	Стопорная шайба
502.01/.02	Щелевое кольцо	932.04	Стопорное кольцо
515	Зажимное кольцо	940.01	Призматическая шпонка
550.02/.95	Шайба	Присоединения	
554.98	Стопорная шайба	1M	Манометр — присоединение
680	Кожух	6B	Рабочая среда — слив
720.25/.92/.94	Фитинг	6D, 6D.1	Рабочая среда — заполнение и удаление воздуха
800	Двигатель	8B	Утечка — слив

Чертеж общего вида со спецификацией деталей Etaline SYT



UG1445618_CDK_D02_001/01

Чертеж общего вида со спецификацией деталей Etaline SYT

- [Поставляется только упаковками
- () Запчасть не поставляется отдельно

Спецификация деталей

Номер детали	Наименование	Номер детали	Наименование
102	Спиральный корпус	831	Рабочее колесо вентилятора
161	Крышка корпуса	902.01/.02/.11/.15/.85	Шпилька
210	Вал	903.01/.02/.39/.92/.94	Резьбовая пробка
230	Рабочее колесо	914.24	Винт с цилиндрической головкой
310	Подшипник скольжения	914.98	Винт с плоской головкой
341	Фонарь привода	920.01/.02/.11/.15/.85/.95	Шестигранная гайка
350	Корпус подшипника	920.98	Гайка-заклепка
411.01/.02/.10/.15/.37/.39/.92/.94	Уплотнительное кольцо	930.95	Пружинная шайба
433	Торцевое уплотнение	931	Стопорная шайба
471	Крышка уплотнения	932.04	Стопорное кольцо
502.01/.02	Щелевое кольцо	940.01	Призматическая шпонка
515	Зажимное кольцо		
550.02/.95	Шайба	Присоединения	
554.98	Стопорная шайба	1M	Манометр — присоединение
680	Кожух	6B	Рабочая среда — слив
720.25/.92/.94	Фитинг	6D, 6D.1	Рабочая среда — заполнение и удаление воздуха
800	Двигатель	8B	Утечка — слив