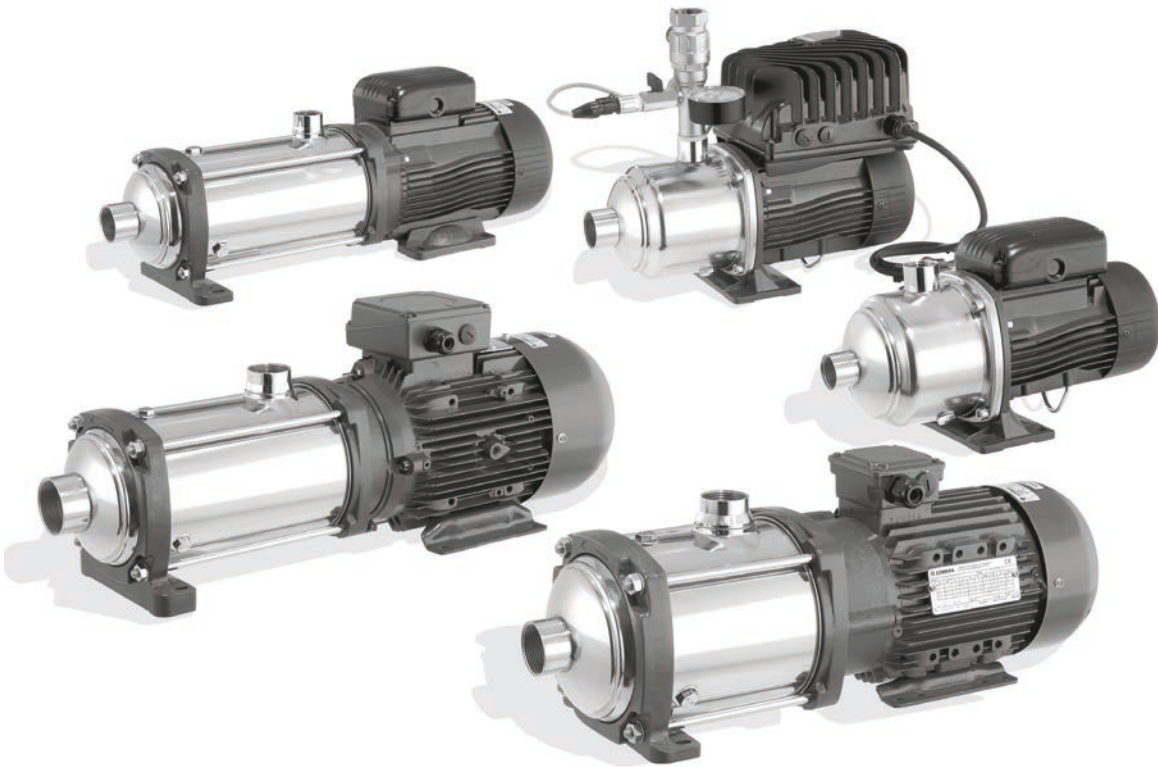


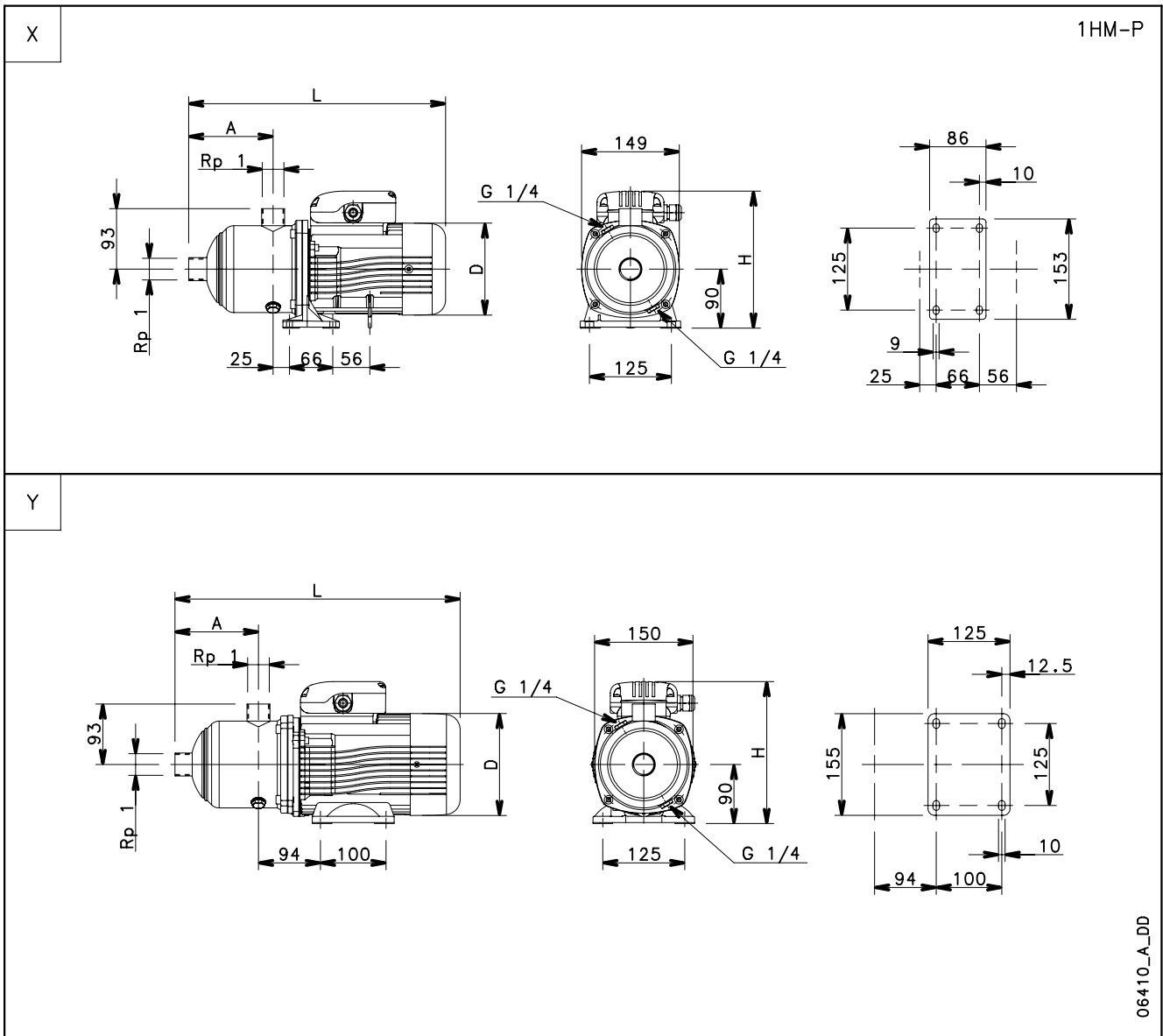
50 Гц



НМ..Р - НМ..S - НМ..N Серия e-НМ™

ГОРИЗОНТАЛЬНЫЕ МНОГООДУПЕНЧАТЫЕ ЦЕНТРОБЕЖНЫЕ НАСОСЫ С РЕЗЬБОВЫМИ ПАТРУБКАМИ И ДВИГАТЕЛЯМИ IE3 ПО РЕГЛАМЕНТУ (ЕС) № 640/2009

СЕРИЯ 1НМ..Р РАЗМЕРЫ И ВЕС, 2-Х ПОЛЮСНЫЕ ДВИГАТЕЛИ, 50 Гц

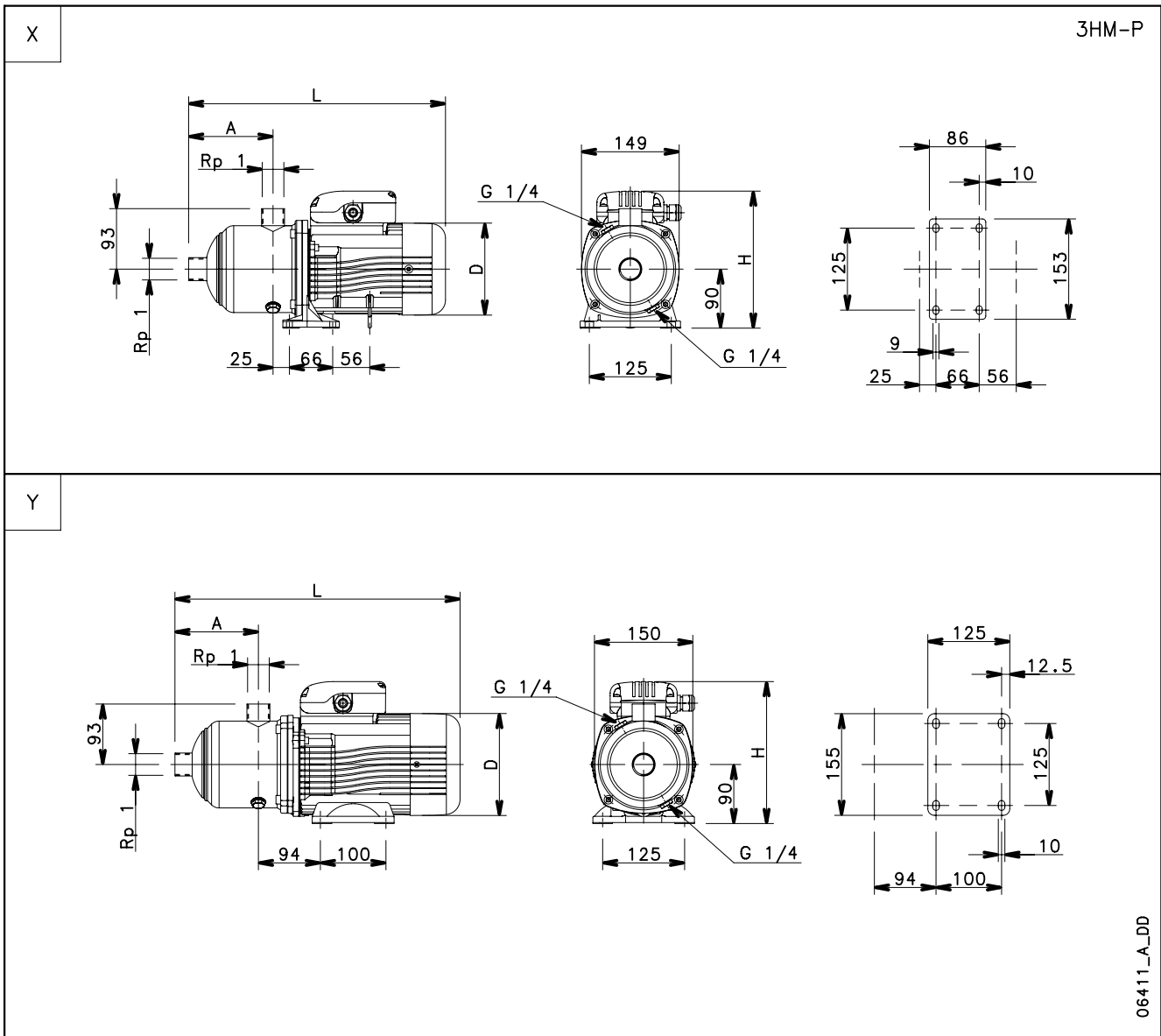


ТИП НАСОСА	ИСПОЛНЕНИЕ	Рис.	РАЗМЕРЫ (мм)							ВЕС кг
			ДВИГАТЕЛЬ		A	D	H	L	PN	
			кВт	Типоразм.						
1НМ03	ОДНОФАЗНОЕ	X	0,50	63	87	120	201	336	10	7
1НМ04			0,50	63	107	120	201	356	10	7
1НМ05			0,50	63	127	120	201	376	10	8
1НМ06			0,75	71	147	140	211	410	10	9

1НМ02	ТРЕХФАЗНОЕ	X	0,30	63	87	120	201	336	10	6
1НМ03			0,30	63	87	120	201	336	10	6
1НМ04			0,40	63	107	120	201	356	10	7
1НМ05			0,50	63	127	120	201	376	10	8
1НМ06		0,75	80	147	155	219	455	10	13	

1hm-p2p50-en_a_td

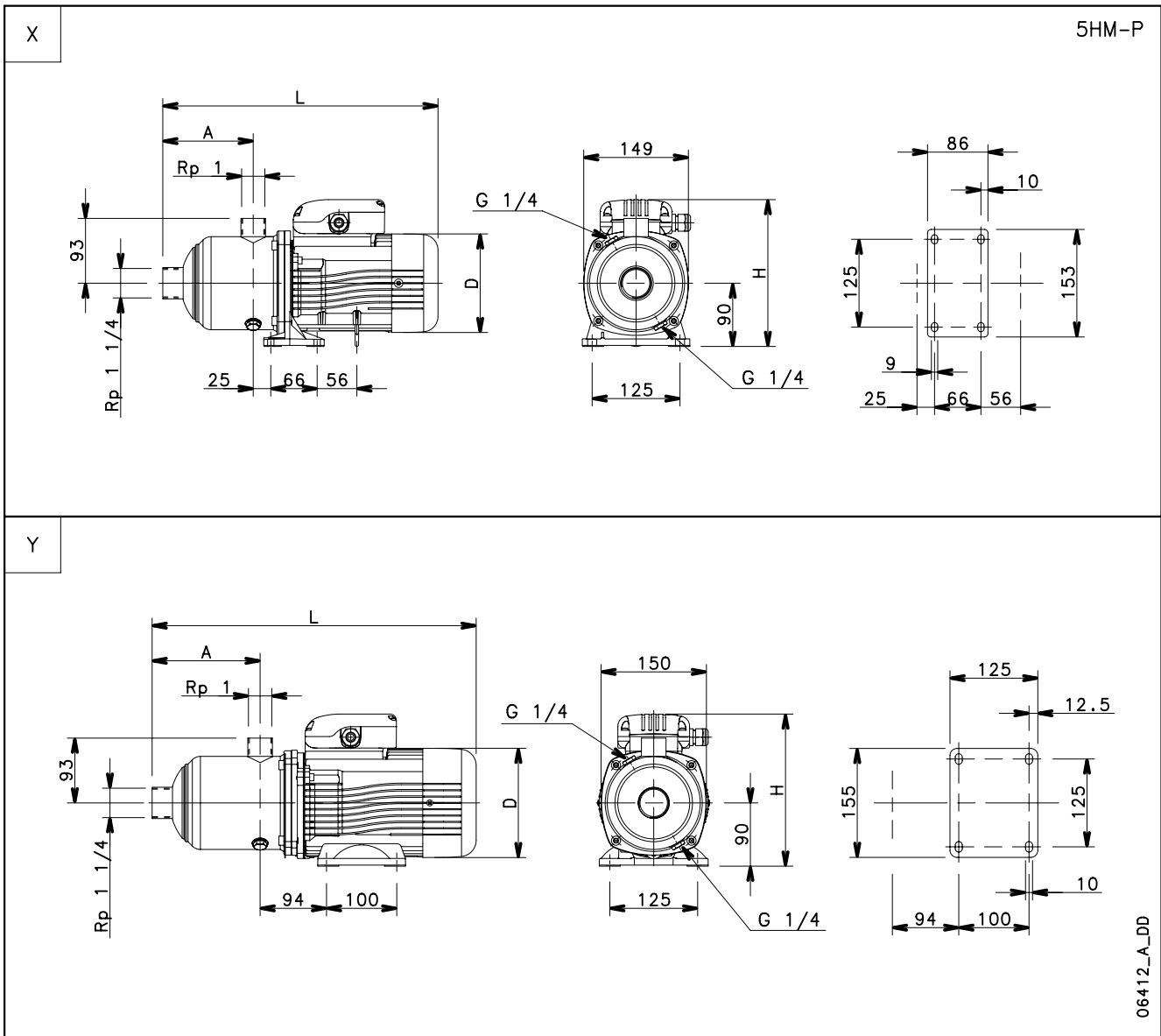
СЕРИЯ ЗНМ..Р РАЗМЕРЫ И ВЕС, 2-Х ПОЛЮСНЫЕ ДВИГАТЕЛИ, 50 Гц



ТИП НАСОСА	ИСПОЛНЕНИЕ	Рис.	РАЗМЕРЫ (мм)							ВЕС кг
			ДВИГАТЕЛЬ		A	D	H	L	PN	
			кВт	Типоразм.						
ЗНМ02	ОДНОФАЗНОЕ	X	0,50	63	87	120	201	336	10	7
ЗНМ03			0,50	63	87	120	201	336	10	7
ЗНМ04			0,50	63	107	120	201	356	10	7
ЗНМ05			0,75	71	127	140	211	390	10	10
ЗНМ06			0,95	71	147	140	220	410	10	11
ЗНМ02	ТРЕХФАЗНОЕ	X	0,30	63	87	120	201	336	10	6
ЗНМ03			0,40	63	87	120	201	336	10	6
ЗНМ04			0,50	63	107	120	201	356	10	7
ЗНМ05		Y	0,75	80	127	155	219	435	10	12
ЗНМ06			1,1	80	147	155	219	455	10	13

3hm-p-2p50-en_a_td

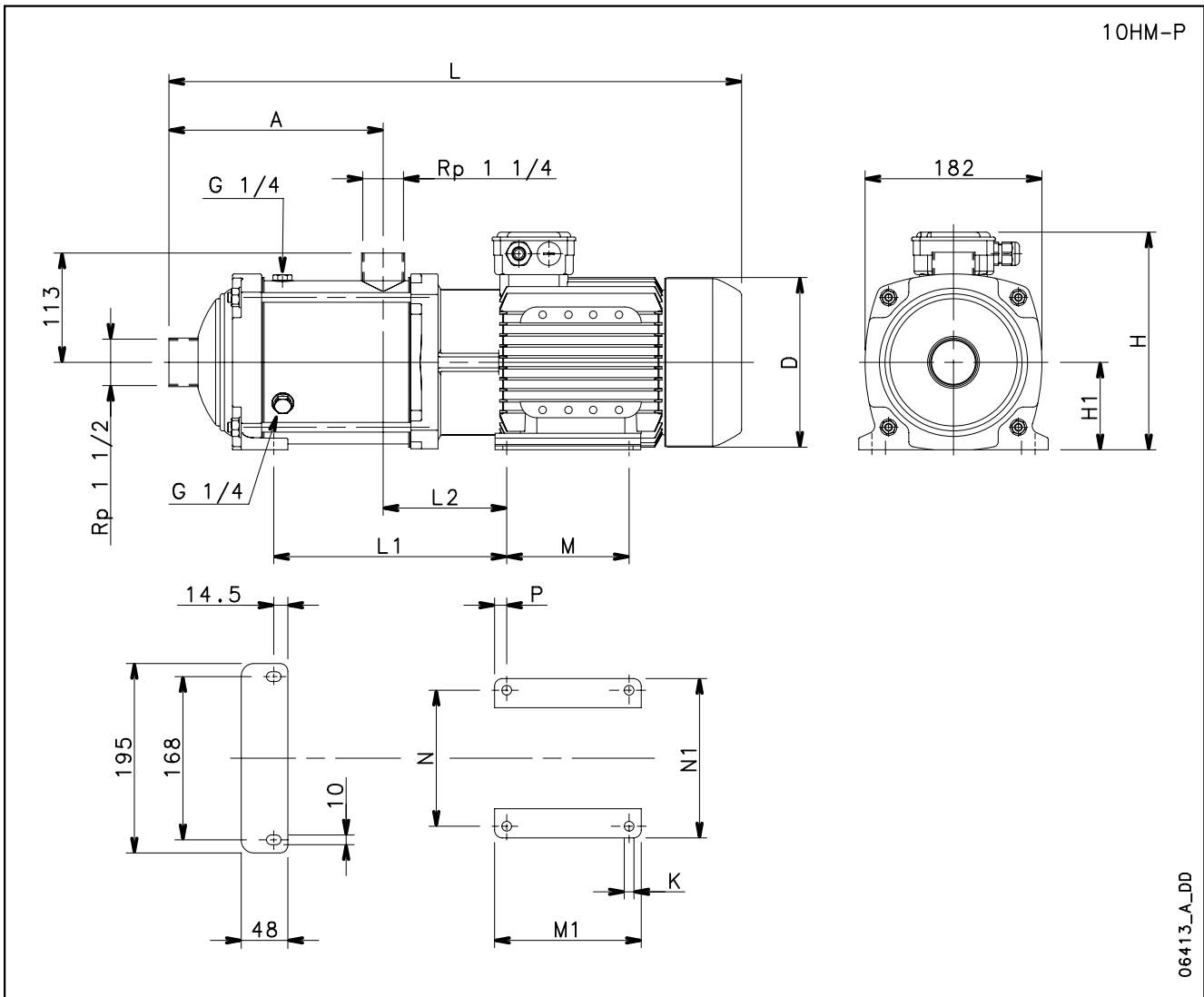
СЕРИЯ 5НМ..Р РАЗМЕРЫ И ВЕС, 2-Х ПОЛЮСНЫЕ ДВИГАТЕЛИ, 50 Гц



ТИП НАСОСА	ИСПОЛНЕНИЕ	Рис.	РАЗМЕРЫ (мм)							ВЕС кг
			ДВИГАТЕЛЬ		A	D	H	L	PN	
			кВт	Типоразм.						
5НМ02	ОДНОФАЗНОЕ	X	0,50	63	89	120	201	338	10	7
5НМ03			0,50	63	89	120	201	338	10	7
5НМ04			0,75	71	109	140	211	372	10	10
5НМ05			0,95	71	129	140	220	392	10	11
5НМ06		Y	1,1	80	149	155	227	457	10	14
5НМ02	ТРЕХФАЗНОЕ	X	0,40	63	89	120	201	338	10	6
5НМ03			0,50	63	89	120	201	338	10	7
5НМ04		Y	1,1	80	109	155	219	417	10	13
5НМ05			1,1	80	129	155	219	437	10	14
5НМ06			1,5	80	149	155	219	457	10	15

5hm-p-2p50-en_a_td

СЕРИЯ 10НМ..Р
РАЗМЕРЫ И ВЕС, 2-Х ПОЛЮСНЫЕ ДВИГАТЕЛИ, 50 Гц

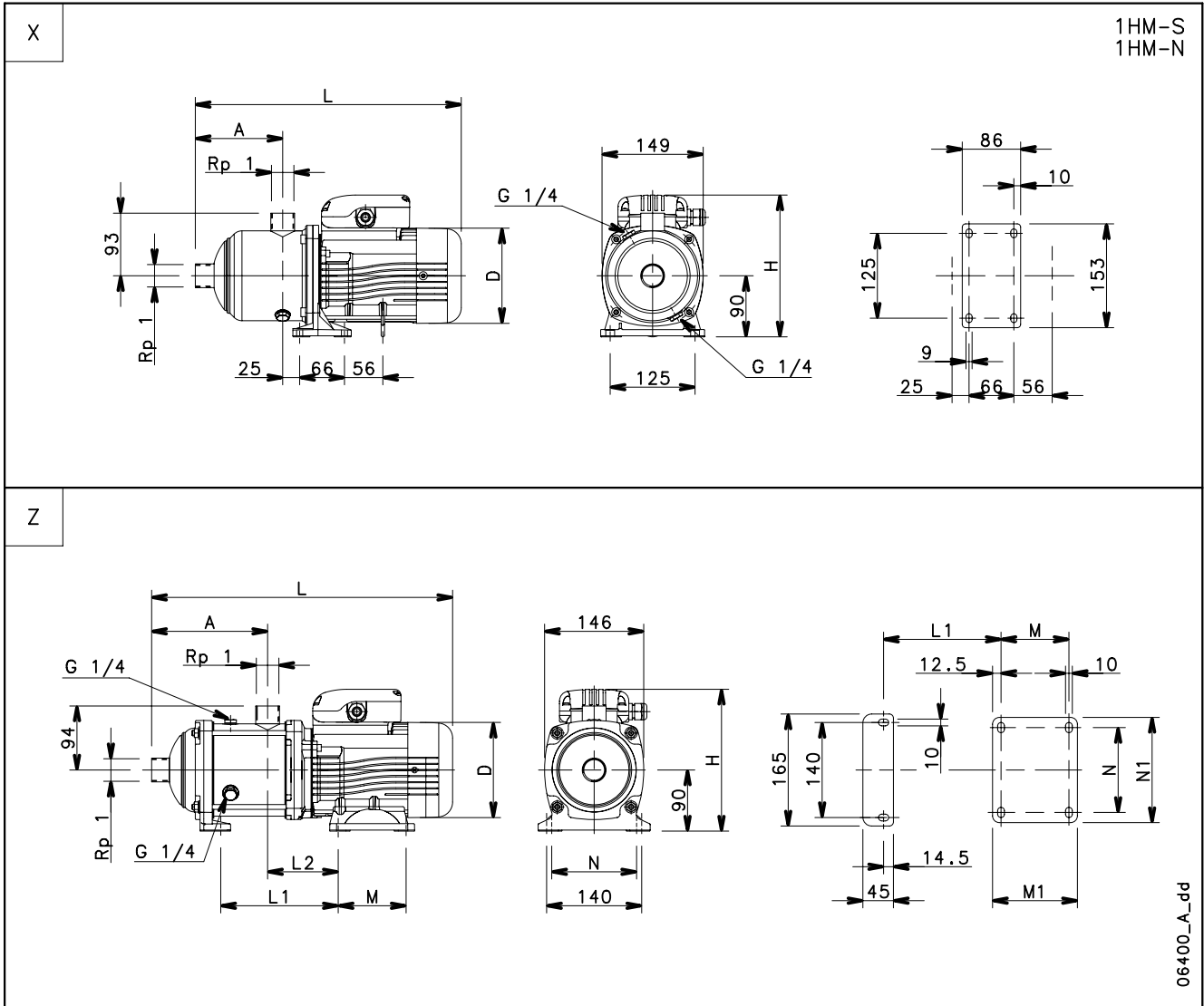


06413_A_DD

ТИП НАСОСА	ИСПОЛ-НЕНИЕ	РАЗМЕРЫ (мм)															ВЕС кг	
		ДВИГАТЕЛЬ		A	D	H	H1	L	L1	L2	M	M1	N	N1	P	K		PN
		кВт	Типо-разм.															
10НМ02	ОДНОФАЗ-НУЕ	1,1	80	125	155	227	90	443	122	105	100	125	125	155	12,5	10	10	16
10НМ03		1,5	80	125	155	227	90	443	122	105	100	125	125	155	12,5	10	10	17
10НМ04		2,2	90	157	174	249	90	531	176	128	125	150	140	164	12,5	10	10	26
10НМ05		2,2	90	189	174	249	90	563	208	128	125	150	140	164	12,5	10	10	27
10НМ02	ТРЕХФАЗНОЕ	1,1	80	125	155	219	90	443	122	105	100	125	125	155	12,5	10	10	16
10НМ03		1,5	80	125	155	219	90	443	122	105	100	125	125	155	12,5	10	10	17
10НМ04		2,2	90	157	174	224	90	531	176	128	125	150	140	164	12,5	10	10	23
10НМ05		3	90	189	174	224	90	563	208	128	125	150	140	164	12,5	10	10	27
10НМ06		3	90	221	174	224	90	595	240	128	125	150	140	164	12,5	10	10	28

10hm-p-2p50-en_a_td

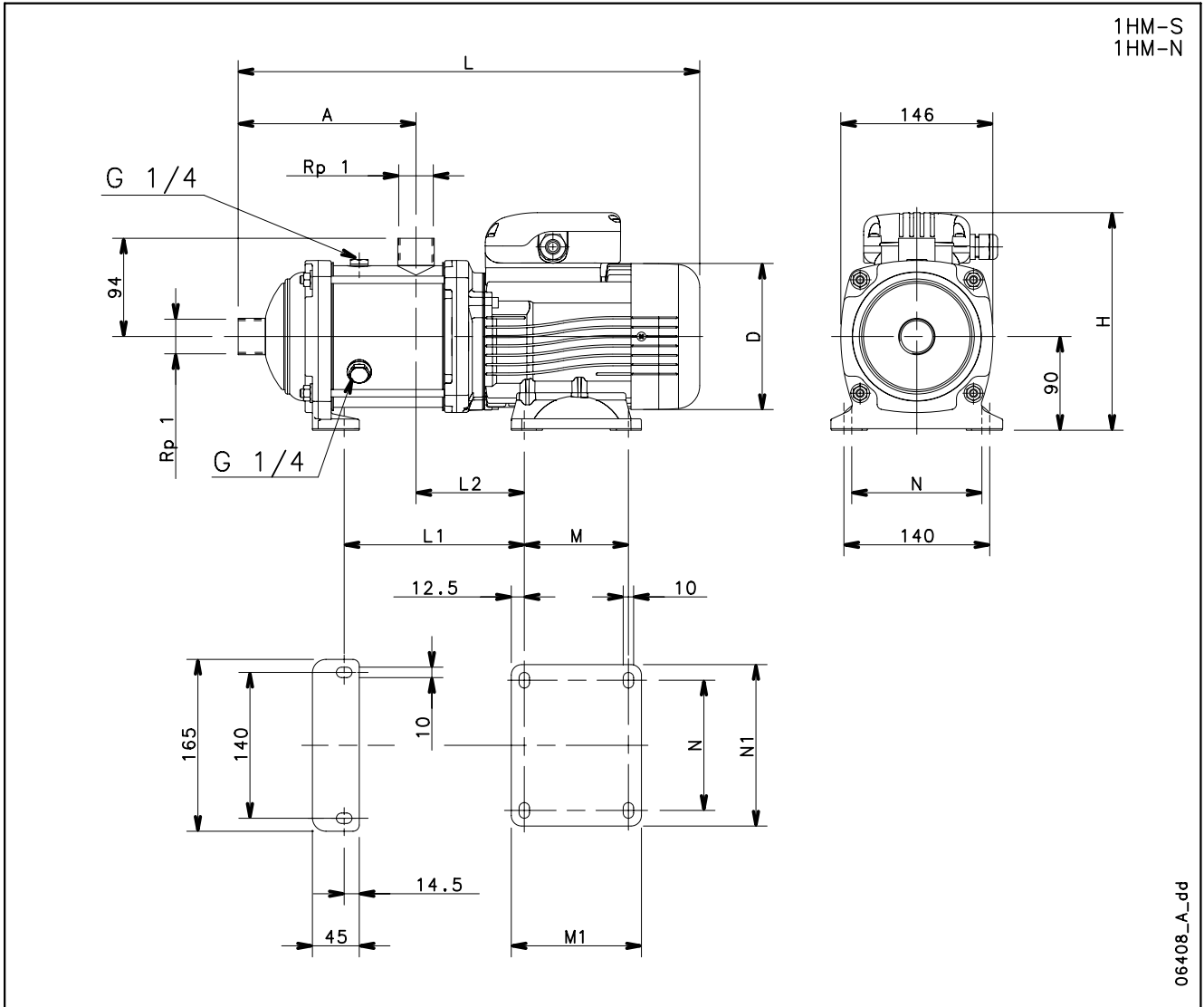
СЕРИЯ 1НМ..S - 1НМ..N, (ОТ 2 ДО 9 СТУПЕНЕЙ) РАЗМЕРЫ И ВЕС, 2-Х ПОЛЮСНЫЕ ДВИГАТЕЛИ, 50 Гц



ТИП НАСОСА	ИСПОЛНЕНИЕ	РАЗМЕРЫ (мм)													ВЕС кг	
		Рис.	ДВИГАТЕЛЬ кВт	Типо-разм.	A	D	H	L	L1	L2	M	M1	N	N1		PN
1НМ06	ОДНОФАЗНОЕ	X	0,50	63	147	120	201	396	-	-	-	-	-	-	10	8
1НМ07		X	0,55	71	151	140	211	424	153	104	100	125	125	155	10	10
1НМ08		Z	0,55	71	171	140	211	444	173	104	100	125	125	155	10	11
1НМ09		Z	0,55	71	191	140	211	464	193	104	100	125	125	155	10	11

1НМ02	ТРЕХФАЗНОЕ	X	0,30	63	87	120	201	336	-	-	-	-	-	-	10	6
1НМ03			0,30	63	87	120	201	336	-	-	-	-	-	-	10	6
1НМ04			0,30	63	107	120	201	356	-	-	-	-	-	-	10	7
1НМ05			0,30	63	127	120	201	376	-	-	-	-	-	-	10	7
1НМ06			0,30	63	147	120	201	396	-	-	-	-	-	-	10	7
1НМ07		Z	0,55	71	151	140	211	424	153	104	100	125	125	155	10	10
1НМ08			0,55	71	171	140	211	444	173	104	100	125	125	155	10	11
1НМ09			0,55	71	191	140	211	464	193	104	100	125	125	155	10	11

СЕРИЯ 1НМ..S - 1НМ..N, (ОТ 11 ДО 25 СТУПЕНЕЙ) РАЗМЕРЫ И ВЕС, 2-Х ПОЛЮСНЫЕ ДВИГАТЕЛИ, 50 Гц

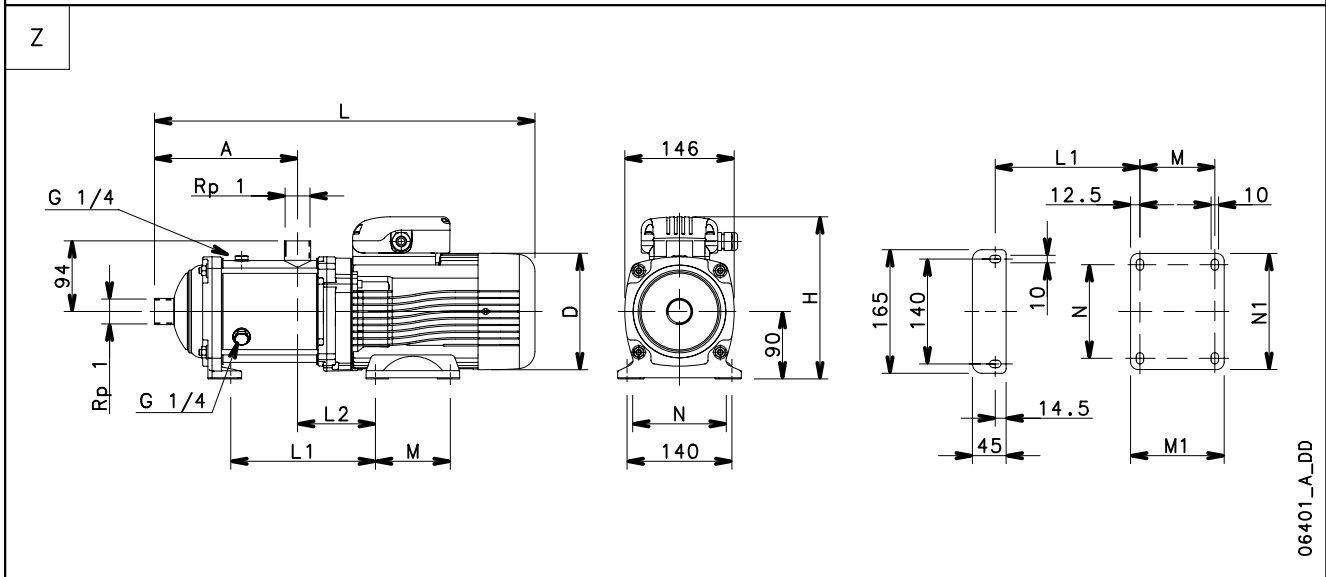
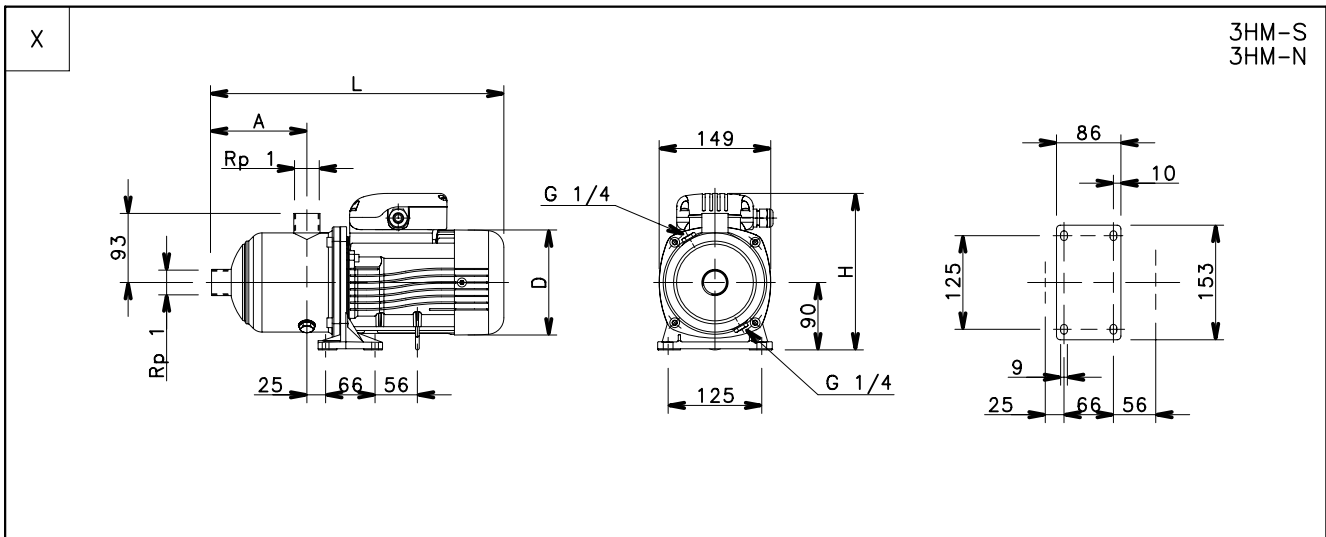


06408_A_dd

ТИП НАСОСА	ИСПОЛ-НЕНИЕ	РАЗМЕРЫ (мм)													ВЕС кг
		ДВИГАТЕЛЬ		A	D	H	L	L1	L2	M	M1	N	N1	PN	
		кВт	Типоразм.												
1НМ11	ОДНОФАЗНОЕ	0,55	71	231	140	211	504	233	104	100	125	125	155	10	12
1НМ12		0,55	71	251	140	211	524	253	104	100	125	125	155	10	12
1НМ14		0,75	71	291	140	211	564	293	104	100	125	125	155	10	14
1НМ16		0,75	71	331	140	211	604	333	104	100	125	125	155	10	14
1НМ18		0,75	71	371	140	211	644	373	104	100	125	125	155	16	15
1НМ20		0,95	71	411	140	220	684	413	104	100	125	125	155	16	17
1НМ22		0,95	71	451	140	220	724	453	104	100	125	125	155	16	17
1НМ25		1,1	80	511	155	227	828	513	104	100	125	125	155	16	21

1НМ11	ТРЕХФАЗНОЕ	0,55	71	231	140	211	504	233	104	100	125	125	155	10	12
1НМ12		0,55	71	251	140	211	524	253	104	100	125	125	155	10	12
1НМ14		0,75	80	291	155	219	608	293	104	100	125	125	155	10	14
1НМ16		0,75	80	331	155	219	648	333	104	100	125	125	155	10	14
1НМ18		1,1	80	371	155	219	688	373	104	100	125	125	155	16	19
1НМ20		1,1	80	411	155	219	728	413	104	100	125	125	155	16	20
1НМ22		1,1	80	451	155	219	768	453	104	100	125	125	155	16	20
1НМ25		1,5	80	511	155	219	828	513	104	100	125	125	155	16	23

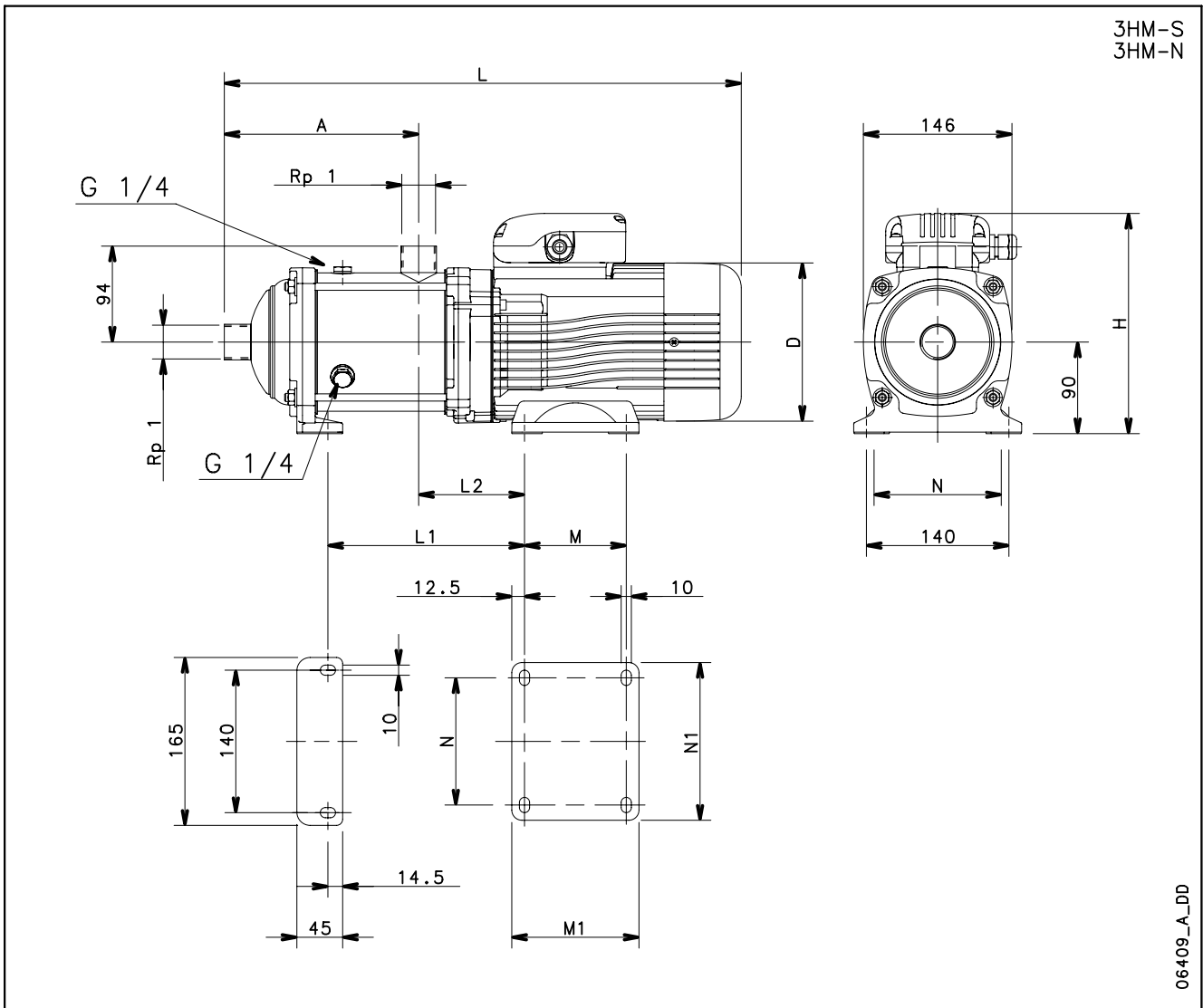
СЕРИЯ ЗНМ..S - ЗНМ..N, (ОТ 2 ДО 10 СТУПЕНЕЙ) РАЗМЕРЫ И ВЕС, 2-Х ПОЛЮСНЫЕ ДВИГАТЕЛИ, 50 Гц



ТИП НАСОСА	ИСПОЛ-НЕНИЕ	РАЗМЕРЫ (мм)													ВЕС кг	
		Рис.	ДВИГАТЕЛЬ		A	D	H	L	L1	L2	M	M1	N	N1		PN
			кВт	Типоразм.												
ЗНМ03	ОДНОФАЗНОЕ	X	0,50	63	87	120	201	336	-	-	-	-	-	-	10	7
ЗНМ04			0,50	63	107	120	201	356	-	-	-	-	-	-	10	8
ЗНМ05			0,50	63	127	120	201	376	-	-	-	-	-	-	10	8
ЗНМ06			0,50	63	147	120	201	396	-	-	-	-	-	-	10	8
ЗНМ07		Z	0,55	71	151	140	211	424	153	104	100	125	125	155	10	10
ЗНМ08			0,75	71	171	140	211	444	173	104	100	125	125	155	10	12
ЗНМ09			0,75	71	191	140	211	464	193	104	100	125	125	155	10	12
ЗНМ10			0,75	71	211	140	211	484	213	104	100	125	125	155	10	12

ЗНМ02	ТРЕХФАЗНОЕ	X	0,30	63	87	120	201	336	-	-	-	-	-	-	10	6
ЗНМ03			0,30	63	87	120	201	336	-	-	-	-	-	-	10	6
ЗНМ04			0,30	63	107	120	201	356	-	-	-	-	-	-	10	7
ЗНМ05			0,40	63	127	120	201	376	-	-	-	-	-	-	10	7
ЗНМ06		0,50	63	147	120	201	396	-	-	-	-	-	-	10	8	
ЗНМ07		Z	0,75	80	151	155	219	468	153	104	100	125	125	155	10	14
ЗНМ08			0,75	80	171	155	219	488	173	104	100	125	125	155	10	15
ЗНМ09			1,1	80	191	155	219	508	193	104	100	125	125	155	10	16
ЗНМ10			1,1	80	211	155	219	528	213	104	100	125	125	155	10	16

СЕРИЯ ЗНМ..S - ЗНМ..N, (ОТ 11 ДО 21 СТУПЕНИ) РАЗМЕРЫ И ВЕС, 2-Х ПОЛЮСНЫЕ ДВИГАТЕЛИ, 50 Гц

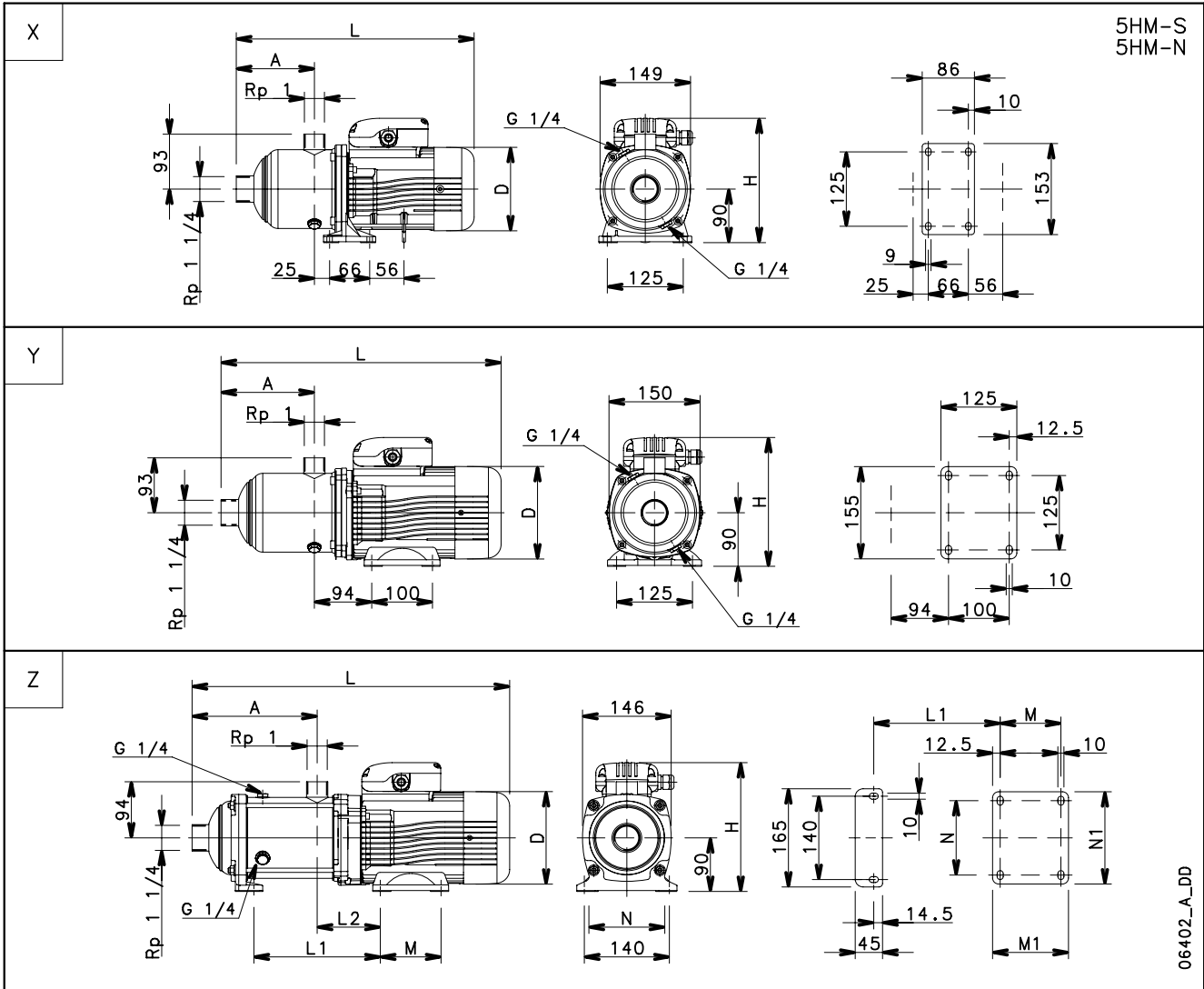


06409_A_DD

ТИП НАСОСА	ИСПОЛ-НЕНИЕ	РАЗМЕРЫ (мм)												ВЕС кг	
		ДВИГАТЕЛЬ		A	D	H	L	L1	L2	M	M1	N	N1		PN
		кВт	Типоразм.												
ЗНМ11	ОДНОФАЗНОЕ	0,95	71	231	140	220	504	233	104	100	125	125	155	10	14
ЗНМ12		0,95	71	251	140	220	524	253	104	100	125	125	155	10	14
ЗНМ13		1,1	80	271	155	227	588	273	104	100	125	125	155	10	17
ЗНМ14		1,1	80	291	155	227	608	293	104	100	125	125	155	16	18
ЗНМ16		1,5	80	331	155	227	648	333	104	100	125	125	155	16	19
ЗНМ17		1,5	80	351	155	227	668	353	104	100	125	125	155	16	20
ЗНМ19		1,5	80	391	155	227	708	393	104	100	125	125	155	16	20
ЗНМ21		2,2	90	431	174	249	804	456	127	125	150	140	164	16	29

ЗНМ11	ТРЕХФАЗНОЕ	1,1	80	231	155	219	548	233	104	100	125	125	155	10	17
ЗНМ12		1,1	80	251	155	219	568	253	104	100	125	125	155	10	17
ЗНМ13		1,1	80	271	155	219	588	273	104	100	125	125	155	10	17
ЗНМ14		1,5	80	291	155	219	608	293	104	100	125	125	155	16	19
ЗНМ16		1,5	80	331	155	219	648	333	104	100	125	125	155	16	19
ЗНМ17		1,5	80	351	155	219	668	353	104	100	125	125	155	16	20
ЗНМ19		2,2	90	391	174	224	764	416	127	125	150	140	164	16	25
ЗНМ21		2,2	90	431	174	224	804	456	127	125	150	140	164	16	26

СЕРИЯ 5НМ..S - 5НМ..N, (ОТ 2 ДО 9 СТУПЕНЕЙ) РАЗМЕРЫ И ВЕС, 2-Х ПОЛЮСНЫЕ ДВИГАТЕЛИ, 50 Гц



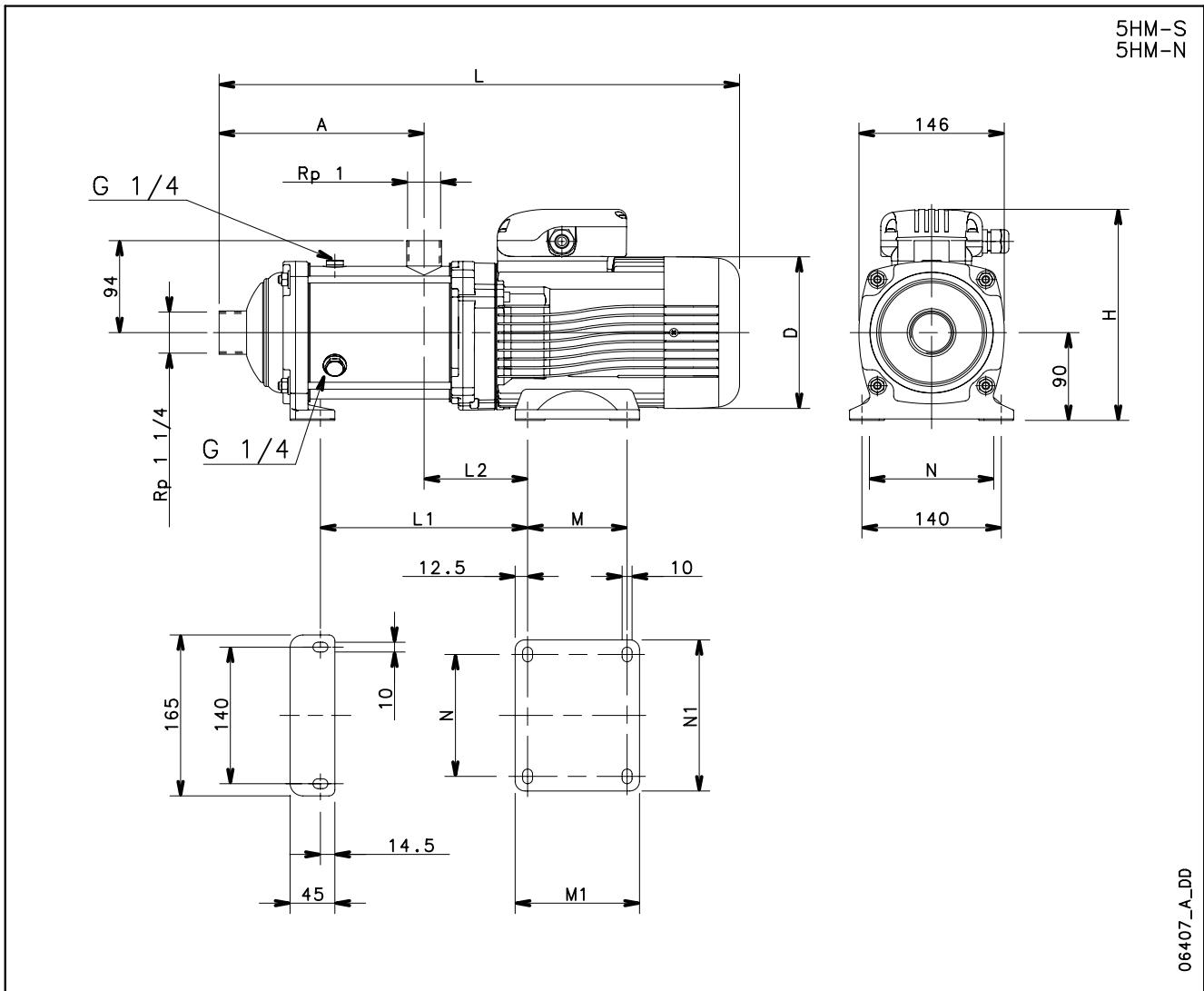
06402_A_DD

ТИП НАСОСА	ИСПОЛНЕНИЕ	Рис.	РАЗМЕРЫ (мм)												ВЕС кг		
			ДВИГАТЕЛЬ		A	D	H	L	L1	L2	M	M1	N	N1		PN	
			кВт	Типоразм.													
5НМ02	ОДНОФАЗНОЕ	X	0,50	63	79	120	201	353	-	-	-	-	-	-	10	7	
5НМ03			0,50	63	104	120	201	353	-	-	-	-	-	-	10	7	
5НМ04			0,50	63	129	120	201	378	-	-	-	-	-	-	10	8	
5НМ05		Z	X	0,75	71	154	140	211	417	-	-	-	-	-	-	10	10
5НМ06				0,75	71	158	140	211	430	158	104	100	125	125	155	10	11
5НМ07				0,95	71	183	140	220	455	183	104	100	125	125	155	10	13
5НМ08			0,95	71	208	140	220	480	208	104	100	125	125	155	10	13	
5НМ09			1,1	80	233	155	227	550	233	104	100	125	125	155	10	17	

5НМ02	ТРЕХФАЗНОЕ	X	0,30	63	79	120	201	353	-	-	-	-	-	-	10	6	
5НМ03			0,40	63	104	120	201	353	-	-	-	-	-	-	10	7	
5НМ04			0,50	63	129	120	201	378	-	-	-	-	-	-	10	8	
5НМ05		Z	Y	0,75	80	154	155	219	462	-	-	-	-	-	-	10	13
5НМ06				1,1	80	158	155	219	475	158	104	100	125	125	155	10	15
5НМ07				1,1	80	183	155	219	500	183	104	100	125	125	155	10	16
5НМ08			1,1	80	208	155	219	525	208	104	100	125	125	155	10	16	
5НМ09			1,5	80	233	155	219	550	233	104	100	125	125	155	10	18	

5hm-s-n-2p50-1-en_a_td

СЕРИЯ 5HM..S - 5HM..N, (ОТ 10 ДО 21 СТУПЕНИ) РАЗМЕРЫ И ВЕС, 2-Х ПОЛЮСНЫЕ ДВИГАТЕЛИ, 50 Гц

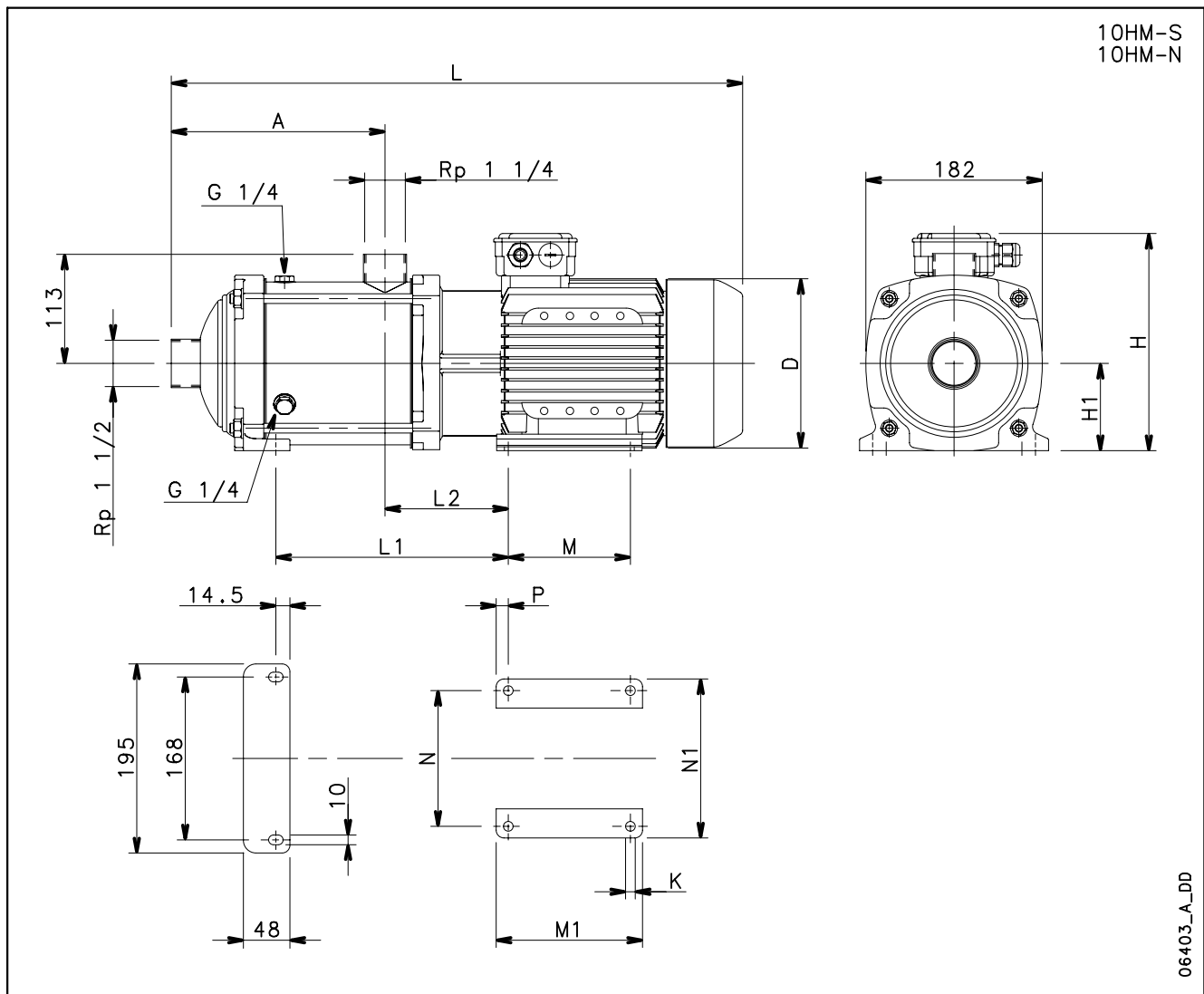


06407_A_DD

ТИП НАСОСА	ИСПОЛНЕНИЕ	РАЗМЕРЫ (мм)													ВЕС кг
		ДВИГАТЕЛЬ		A	D	H	L	L1	L2	M	M1	N	N1	PN	
		кВт	Типоразм.												
5HM10	ОДНОФАЗНОЕ	1,5	80	258	155	227	575	258	104	100	125	125	155	10	18
5HM11		1,5	80	283	155	227	600	283	104	100	125	125	155	10	18
5HM12		1,5	80	308	155	227	625	308	104	100	125	125	155	10	19
5HM13		2,2	90	333	174	249	706	356	127	125	150	140	164	10	27
5HM14		2,2	90	358	174	249	731	381	127	125	150	140	164	16	28
5HM15		2,2	90	383	174	249	756	406	127	125	150	140	164	16	28
5HM16		2,2	90	408	174	249	781	431	127	125	150	140	164	16	29
5HM17		2,2	90	433	174	249	806	456	127	125	150	140	164	16	29

5HM10	ТРЕХФАЗНОЕ	1,5	80	258	155	227	575	258	104	100	125	125	155	10	18
5HM11		1,5	80	283	155	227	600	283	104	100	125	125	155	10	19
5HM12		2,2	90	308	174	224	681	308	127	125	150	140	164	10	24
5HM13		2,2	90	333	174	224	706	356	127	125	150	140	164	10	24
5HM14		2,2	90	358	174	224	731	381	127	125	150	140	164	16	25
5HM15		2,2	90	383	174	224	756	406	127	125	150	140	164	16	25
5HM17		3	90	433	174	224	806	456	127	125	150	140	164	16	29
5HM19		3	90	483	174	224	856	506	127	125	150	140	164	16	30
5HM21		3	90	533	174	224	906	556	127	125	150	140	164	16	31

5hm-s-n-2p50-2-en_a_td

СЕРИЯ 10НМ..S - 10НМ..N
РАЗМЕРЫ И ВЕС, 2-Х ПОЛЮСНЫЕ ДВИГАТЕЛИ, 50 Гц


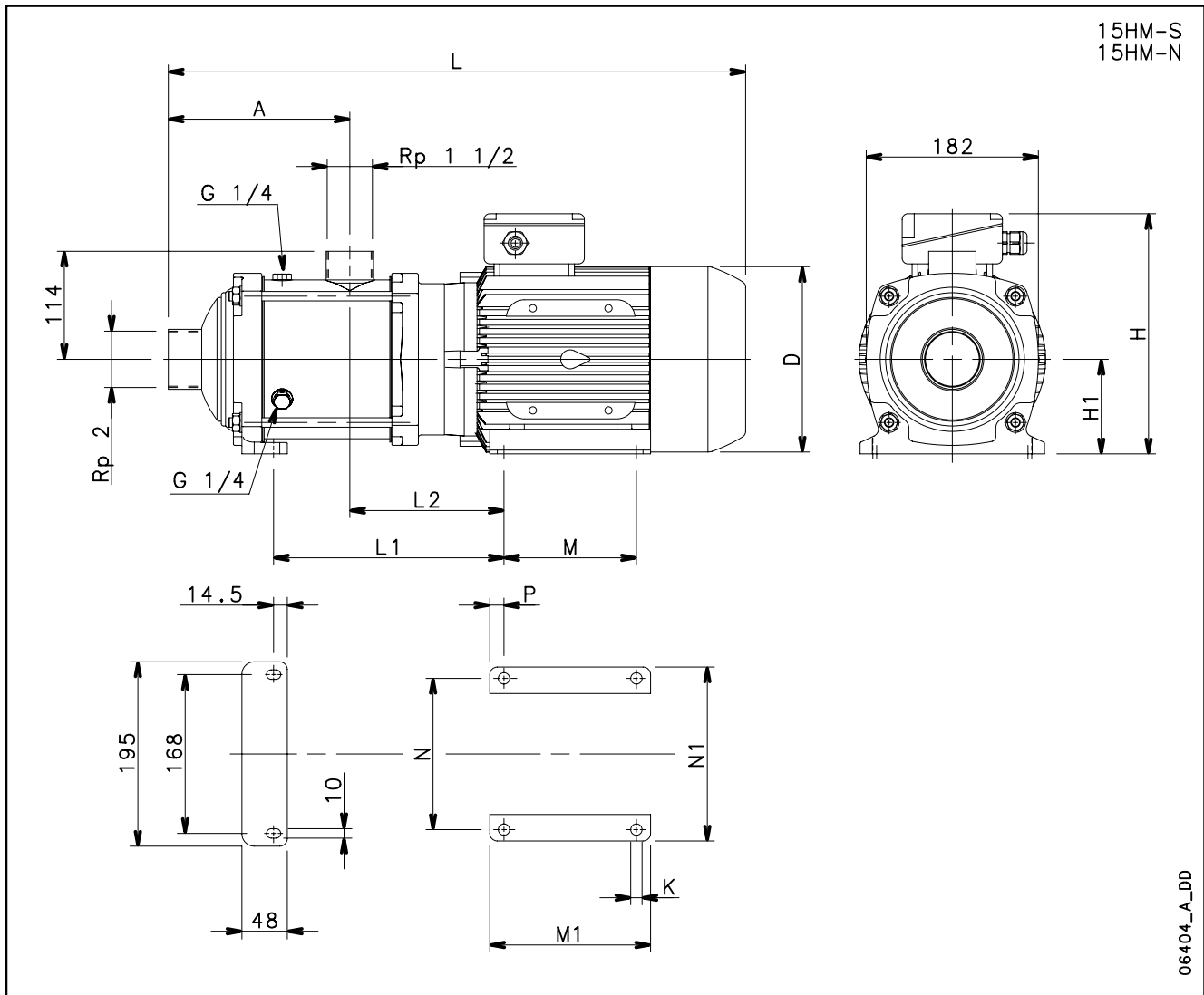
06403_A_DD

ТИП НАСОСА	ИСПОЛНЕНИЕ	РАЗМЕРЫ (мм)															ВЕС кг	
		ДВИГАТЕЛЬ		A	D	H	H1	L	L1	L2	M	M1	N	N1	P	K		PN
		кВт	Типоразм.															
10НМ02	ОДНОФАЗНОЕ	1,1	80	125	155	227	90	443	122	105	100	125	125	155	12,5	10	10	13
10НМ03		1,1	80	125	155	227	90	443	122	105	100	125	125	155	12,5	10	10	17
10НМ04		1,5	80	157	155	227	90	475	154	105	100	125	125	155	12,5	10	10	19
10НМ05		2,2	90	189	174	249	90	563	208	128	125	150	140	164	12,5	10	10	25
10НМ06		2,2	90	221	174	249	90	595	240	128	125	150	140	164	12,5	10	10	26

10НМ02	ТРЕХФАЗНОЕ	0,75	80	125	155	219	90	443	122	105	100	125	125	155	12,5	10	10	16
10НМ03		1,1	80	125	155	219	90	443	122	105	100	125	125	155	12,5	10	10	17
10НМ04		1,5	80	157	155	219	90	475	154	105	100	125	125	155	12,5	10	10	19
10НМ05		2,2	90	189	174	224	90	563	208	128	125	150	140	164	12,5	10	10	25
10НМ06		2,2	90	221	174	224	90	595	240	128	125	150	140	164	12,5	10	10	26
10НМ07		3	90	253	174	224	90	627	272	128	125	150	140	164	12,5	10	10	30
10НМ08		3	90	285	174	224	90	659	304	128	125	150	140	164	12,5	10	10	31
10НМ09		4	100	317	197	254	100	720	356	147	140	170	160	184	15	12	16	38
10НМ10		4	100	349	197	254	100	752	388	147	140	170	160	184	15	12	16	39
10НМ11		4	100	381	197	254	100	784	420	147	140	170	160	184	15	12	16	40
10НМ12		5,5	112	413	214	280	112	850	459	154	140	170	190	219	15	12	16	48
10НМ13		5,5	112	445	214	280	112	882	491	154	140	170	190	219	15	12	16	49

СЕРИЯ 15НМ..S - 15НМ..N

РАЗМЕРЫ И ВЕС, 2-Х ПОЛЮСНЫЕ ДВИГАТЕЛИ, 50 Гц



06404_A_DD

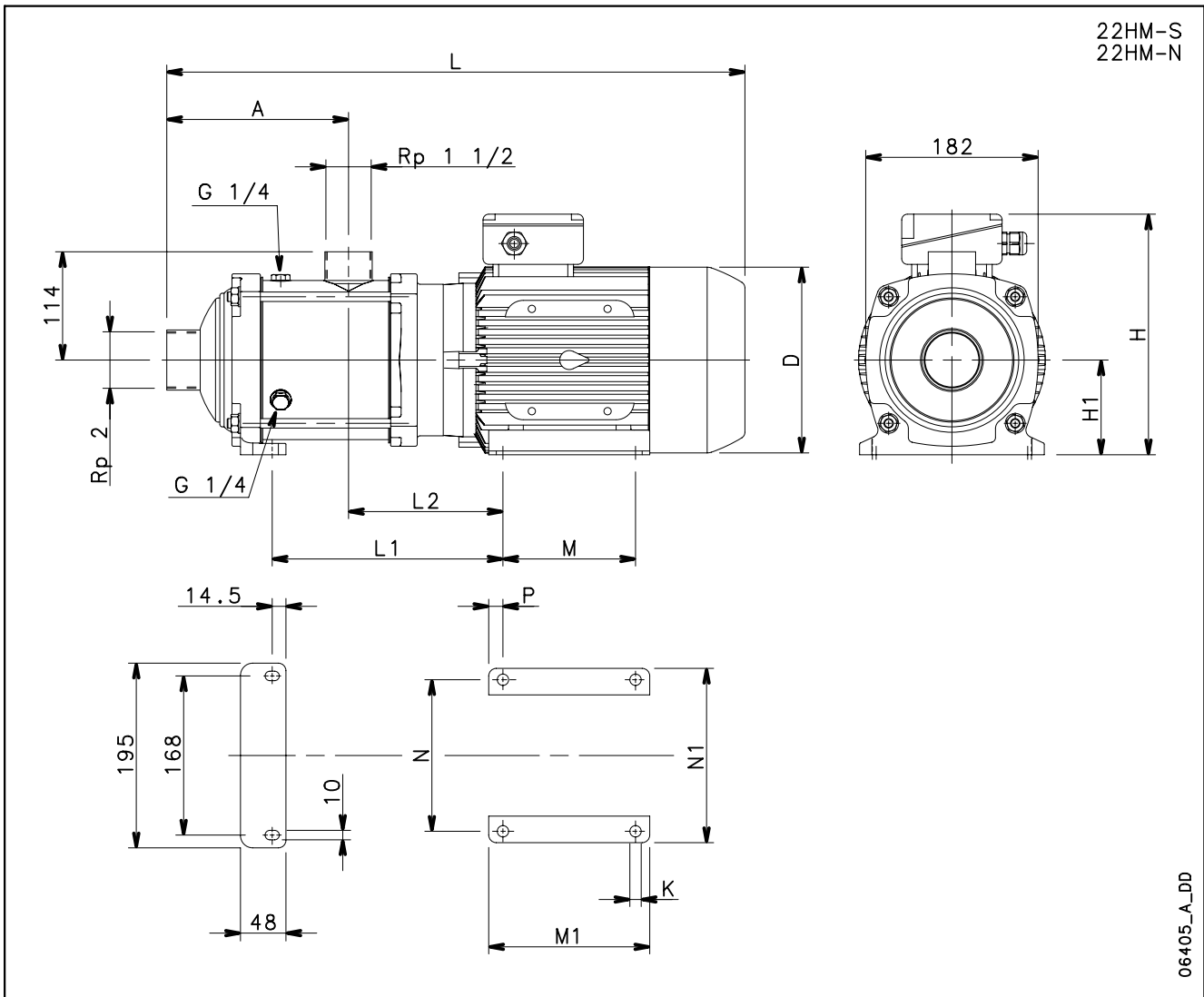
ТИП НАСОСА	ИСПОЛ-НЕНИЕ	РАЗМЕРЫ (мм)															ВЕС кг	
		ДВИГАТЕЛЬ		A	D	H	H1	L	L1	L2	M	M1	N	N1	P	K		PN
	ОДНОФАЗ-НОЕ	кВт	Типоразм.															
15HM02		1,5	80	144	155	227	90	478	154	121	100	125	125	155	12,5	10	10	18
15HM03		2,2	90	144	174	249	90	534	176	144	125	150	140	164	12,5	10	10	26

15HM02	ТРЕХФАЗНОЕ	1,5	80	144	155	219	90	478	154	121	100	125	125	155	12,5	10	10	18
15HM03		2,2	90	144	174	224	90	534	176	144	125	150	140	164	12,5	10	10	23
15HM04		3	90	192	174	224	90	582	224	144	125	150	140	164	12,5	10	10	27
15HM05		4	100	240	197	254	100	659	292	163	140	170	160	184	15	12	10	35
15HM06		5,5	112	288	214	280	112	741	347	170	140	170	190	219	15	12	10	43
15HM07		5,5	112	336	214	280	112	789	395	170	140	170	190	219	15	12	10	44

15hm-s-n-2p50-en_a_td

СЕРИЯ 22НМ..S - 22НМ..N

РАЗМЕРЫ И ВЕС, 2-Х ПОЛЮСНЫЕ ДВИГАТЕЛИ, 50 Гц



06405_A_DD

ТИП НАСОСА	ИСПОЛ-НЕНИЕ	РАЗМЕРЫ (мм)															ВЕС кг	
		ДВИГАТЕЛЬ		A	D	H	H1	L	L1	L2	M	M1	N	N1	P	K		PN
	ОДНОФАЗ-НОЕ	кВт	Типоразм.															
22HM02		2,2	90	144	174	249	90	534	176	144	125	150	140	164	12,5	10	10	26

22HM02	ТРЕХФАЗНОЕ	2,2	90	144	174	224	90	534	176	144	125	150	140	164	12,5	10	10	23
22HM03		3	90	144	174	224	90	534	176	144	125	150	140	164	12,5	10	10	26
22HM04		4	100	192	197	254	100	611	244	163	140	170	160	184	15	12	10	33
22HM05		5,5	112	240	214	280	112	693	299	170	140	170	190	219	15	12	10	42

22hm-s-n-2p50-en_a_td