

ICS 23.080

Deskriptoren: Kreiselpumpe, Bezeichnung, Abmessung, Leitungsfähigkeitsprüfung, Innendruckversuch, hydrostatischer Druck

Deutsche Fassung

Kreiselpumpen mit axialem Eintritt PN 10 mit Lagerträger Nennleistung, Hauptmaße, Bezeichnungssystem

End-suction centrifugal pumps, rating 10 bar with bearing bracket – Nominal duty point, main dimensions, designation system	Pompes centrifuges à aspiration axiale PN 10 à support sous corps de pompe – Point nominal de fonctionnement, dimensions principales, système de désignation
---	--

Diese Europäische Norm wurde von CEN am 1994-10-03 angenommen.

Die CEN-Mitglieder sind gehalten, die CEN/CENELEC-Geschäftsordnung zu erfüllen, in der die Bedingungen festgelegt sind, unter denen dieser Europäischen Norm ohne jede Änderung der Status einer nationalen Norm zu geben ist.

Auf dem letzten Stand befindliche Listen dieser nationalen Normen mit ihren bibliographischen Angaben sind beim Zentralsekretariat oder bei jedem CEN-Mitglied auf Anfrage erhältlich.

Diese Europäische Norm besteht in drei offiziellen Fassungen (Deutsch, Englisch, Französisch). Eine Fassung in einer anderen Sprache, die von einem CEN-Mitglied in eigener Verantwortung durch Übersetzung in seine Landessprache gemacht und dem Zentralsekretariat mitgeteilt worden ist, hat den gleichen Status wie die offiziellen Fassungen. CEN-Mitglieder sind die nationalen Normungsinstitute von Belgien, Dänemark, Deutschland, Finnland, Frankreich, Griechenland, Irland, Island, Italien, Luxemburg, Niederlande, Norwegen, Österreich, Portugal, Schweden, Schweiz, Spanien und dem Vereinigten Königreich.

CEN

EUROPÄISCHES KOMITEE FÜR NORMUNG
European Committee for Standardization
Comité Européen de Normalisation

Zentralsekretariat: rue de Stassart 36, B-1050 Brüssel

Inhalt

	Seite
Vorwort	2
1 Anwendungsbereich	3
2 Normative Verweisungen	3
3 Nennleistung und Hauptmaße	3
4 Hydrostatische Druckprüfung	3
5 Bezeichnung	3
Anhang A (informativ) Literaturhinweise	5

Vorwort

Diese Europäische Norm wurde vom SC 4 "Kreispumpen" vom CEN/TC 197 "Pumpen" erarbeitet, dessen Sekretariat von DIN gehalten wird, auf der Grundlage eines im Dezember 1990 verteilten Normungsvorschlages des Europäischen Komitees der Pumpenhersteller (EUROPUMP), Schriftstück CEN/TC 197/SC 4 N 22, ausgearbeitet und auf der Sitzung des CEN/TC 197/SC 4 am 14. März 1991 in Frankfurt für die CEN-Umfrage verabschiedet.

Diese Europäische Norm muß den Status einer nationalen Norm erhalten, entweder durch Veröffentlichung eines identischen Textes oder durch Anerkennung bis Oktober 1995, und etwaige entgegenstehende nationale Normen müssen bis Oktober 1995, zurückgezogen werden.

Entsprechend den gemeinsamen CEN/CENELEC-Regeln, sind folgende Länder gehalten, diese Europäische Norm zu übernehmen:

Belgien, Dänemark, Deutschland, Finnland, Frankreich, Griechenland, Irland, Island, Italien, Luxemburg, Niederlande, Norwegen, Österreich, Portugal, Schweden, Schweiz, Spanien und Vereinigtes Königreich.

1 Anwendungsbereich

Diese Europäische Norm legt Bezeichnungen, Nennleistungen und Hauptmaße für Kreiselpumpen mit axialem Eintritt mit Nenndruck PN 10 fest.

ANMERKUNG: Bedingt durch besondere Gegebenheiten, z. B. Temperatur, Werkstoff, Wellendichtung usw., braucht der zulässige Betriebsüberdruck nicht in jedem Fall den Nenndruck zu erreichen.

2 Normative Verweisungen

Diese Europäische Norm enthält durch datierte oder undatierte Verweisungen Festlegungen aus anderen Publikationen. Diese normativen Verweisungen sind an den jeweiligen Stellen im Text zitiert, und die Publikationen sind nachstehend aufgeführt. Bei starren Verweisungen gehören spätere Änderungen oder Überarbeitungen dieser Publikationen nur zu dieser Europäischen Norm, falls sie durch Änderung oder Überarbeitung eingearbeitet sind. Bei undatierten Verweisungen gilt die letzte Ausgabe der in Bezug genommenen Publikation.

ISO 7005-1 : 1992

Flansche aus Metall – Teil 1: Stahlflansche

ISO 7005-2 : 1988

Flansche aus Metall – Teil 2: Gußeisenflansche

ISO 7005-3 : 1988

Flansche aus Metall – Teil 3: Flansche aus Kupferlegierungen, Verbundwerkstoffe

3 Nennleistung und Hauptmaße

Die Nennleistung und die Hauptmaße zu der jeweiligen Bezeichnung der Pumpe müssen den Angaben in Tabelle 1 und den Erläuterungen in Bild 1 entsprechen.

Bild 1 zeigt eine schematische Darstellung einer Kreiselpumpe mit axialem Eintritt. Pumpen nach dieser Norm müssen nicht mit dieser schematischen Darstellung übereinstimmen, nur die genannten Maße und die Drehrichtung sind den Angaben entsprechend auszuführen.

4 Hydrostatische Druckprüfung

Die hydrostatische Druckprüfung ist ein Innendruckversuch mit Wasser.

Der hydrostatische Prüfdruck muß das 1,3fache des maximalen Förderdrucks betragen, darf jedoch 13 bar nicht überschreiten. Das Verhältnis zwischen kaltem Prüfdruck und dem Arbeitsdruck bei höherer Temperatur, oder dem Arbeitsdruck bei außergewöhnlich niedriger Temperatur, ist zwischen Hersteller und Betreiber zu vereinbaren.

5 Bezeichnung

Kreiselpumpen nach dieser Norm sind wie folgt zu bezeichnen:

Die Bezeichnung umfaßt den Pumpentyp, die Nummer der Europäischen Norm und, wie in der ersten Spalte von Tabelle 1 angegeben, die Druckstutzennennweite und den Laufradnenndurchmesser.

BEISPIEL:

Bezeichnung einer Kreiselpumpe mit axialem Eintritt mit einer Druckstutzennennweite von 50 mm und einem Laufradnenndurchmesser von 250 mm:

Kreiselpumpe EN 733 – 50 – 250

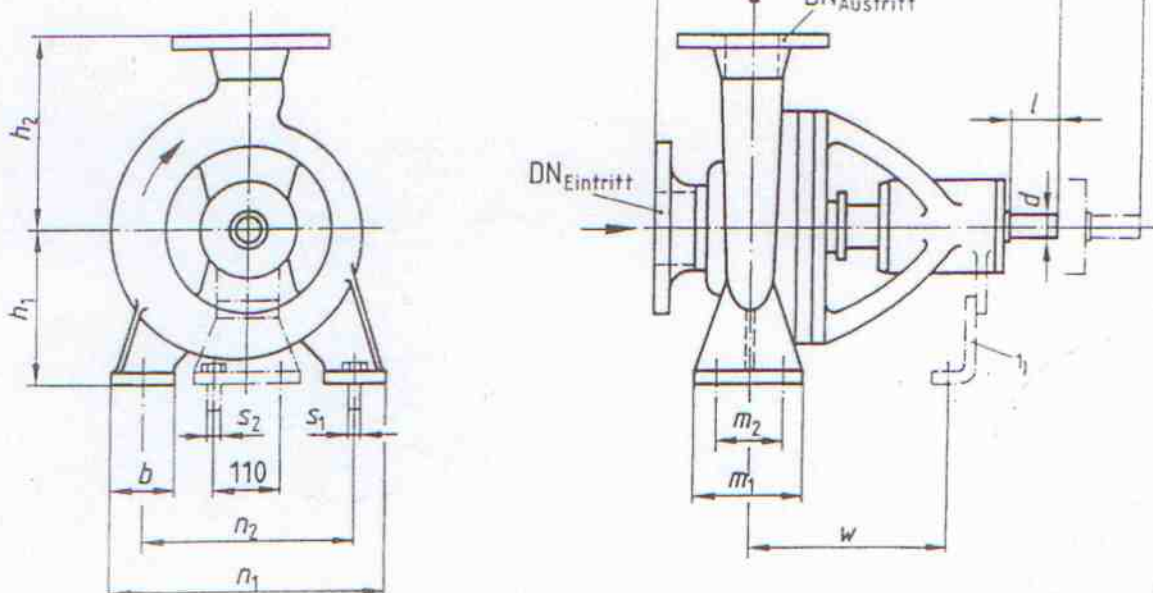


Bild 1: Hauptmaße

ANMERKUNG: Die Kreiselpumpe muß nicht dem Bild entsprechen. Nur die angegebenen Maße sind einzuhalten.

1) Zusätzliche Unterstützung des Lagerträgers nach Festlegung des Herstellers

Tabelle 1: Nennleistung und Hauptmaße

Größe	Nennleistung bei		Flansch- anschlußmaße		Pumpenmaße mm			Fußmaße mm					Wellenende mm						
	1 450 min ⁻¹ Nenn- förder- strom Q m ³ /h (l/s)	Nenn- förder- höhe ¹⁾ H m	Eintritt mm	Austritt mm	a	f	h ₁	h ₂	b	m ₁	m ₂	n ₁	n ₂	s ₁	s ₂	w	x ³⁾	d	l
32-125	5	20	50	32	80	360	112	140	50	100	70	190	140	M12	M12	260	100	24	50
32-160	6,3 (1,75)	12,5 (3,5)	50	32	80	360	132	160	50	100	70	240	190	M12	M12	260	100	24	50
32-200	12,5	50	65	40	80	360	160	180	50	100	70	240	190	M12	M12	260	100	24	50
40-125	5	20	65	40	80	360	112	140	50	100	70	210	160	M12	M12	260	100	24	50
40-160	8	32	65	40	80	360	132	160	50	100	70	240	190	M12	M12	260	100	24	50
40-200	12,5 (3,5)	50	65	40	100	360	160	180	50	100	70	265	212	M12	M12	260	100	24	50
40-250	20	80	65	40	100	360	180	225	65	125	95	320	250	M12	M12	260	100	24	50
50-125	5	20	65	50	100	360	132	160	50	100	70	240	190	M12	M12	260	100	24	50
50-160	8	32	65	50	100	360	160	180	50	100	70	265	212	M12	M12	260	100	24	50
50-200	12,5 (7)	50	65	50	100	360	180	200	50	100	70	265	212	M12	M12	260	100	24	50
50-250	20	80	65	50	100	360	180	225	65	125	95	320	250	M12	M12	260	100	24	50
65-125	5	20	80	65	100	360	160	180	65	125	95	280	212	M12	M12	260	100	24	50
65-160	8	32	80	65	100	360	180	200	65	125	95	280	212	M12	M12	260	100	24	50
65-200	12,5 (14)	50	80	65	100	360	180	225	65	125	95	320	250	M12	M12	260	140	32	80
65-250	20	80	80	65	125	470	200	250	80	160	120	360	280	M16	M16	340	140	32	80
65-315	32	-	80	65	125	470	225	280	80	160	120	400	315	M16	M16	340	140	32	80
80-160	8	32	100	80	125	360	180	225	65	125	95	320	250	M12	M12	260	140	24	50
80-200	12,5	50	100	80	125	360	180	250	65	125	95	345	280	M12	M12	260	140	24	50
80-250	20 (22,3)	80	100	80	125	470	200	280	80	160	120	400	315	M16	M16	340	140	32	80
80-315	32	-	100	80	125	470	250	315	80	160	120	400	315	M16	M16	340	140	32	80
100-200	12,5	50	125	100	125	470	200	280	80	160	120	360	280	M16	M16	340	140	32	80
100-250	20	80	125	100	140	470	225	280	80	160	120	400	315	M16	M16	340	140	32	80
100-315	32 (35)	-	125	100	140	470	250	315	80	160	120	400	315	M16	M16	340	140	32	80
100-400	50	-	125	100	140	530	280	355	100	200	150	500	400	M20	M20	370	140	42	110
125-250	20	80	150	125	140	470	250	355	80	160	120	400	315	M16	M16	340	140	32	80
125-315	32 (56)	-	150	125	140	530	280	355	100	200	150	500	400	M20	M20	370	140	42	110
125-400	50	-	150	125	140	530	315	400	100	200	150	500	400	M20	M20	370	140	42	110
150-315	31,5 (87,5)	32	200	150	160	530	280	400	100	200	150	550	450	M20	M20	370	140	42	110
150-400	50	-	200	150	160	530	315	450	100	200	150	550	450	M20	M20	370	140	42	110

1) Die zu den Nennförderströmen angegebenen Nennförderhöhen sind Richtwerte. Die genauen Werte sind den Unterlagen der Hersteller zu entnehmen.
 2) Entsprechend ISO 7005 Teile 1, 2 und 3 ist der zulässige Temperaturbereich den Unterlagen der Hersteller zu entnehmen.
 3) Vom Hersteller für den Ausbau der Innenteile zu berücksichtigendes Maß. Das Maß x muß nicht gleich sein mit dem Abstand zwischen den Wellen von Pumpe und Antriebsmaschine. Es berücksichtigt die Verwendung von nachgiebigen Wellenkupplungen mit Zwischenstück.

Anhang A (informativ)

Literaturhinweise

- | | |
|------------------|--|
| ISO 228-1 : 1989 | Rohrgewinde für nicht im Gewinde dichtende Verbindungen – Teil 1: Bezeichnung, Maße und Toleranzen |
| ISO 496 : 1973 | Wellenhöhen für treibende und angetriebene Maschinen |
| ISO/R 775 : 1969 | Zylindrische und 1/10-konische Wellenenden |
| ISO 3069 : 1974 | Kreiselpumpen mit axialem Eintritt – Einbaumaße für Gleitringdichtungen und Weichpackungen |